

Quick Start Guide



© 2014 Sony Corporation 4-545-710-11(1)

Parts list: A (TV), B (Table-Top Stand), C (Table-Top Stand), D (M5 x 16 screw), E (R03/LR03 battery), F (R03 battery), G (Glasses), H (Antenna cap)

Название продукта: Телевизор
Назва виробу: Телевизор

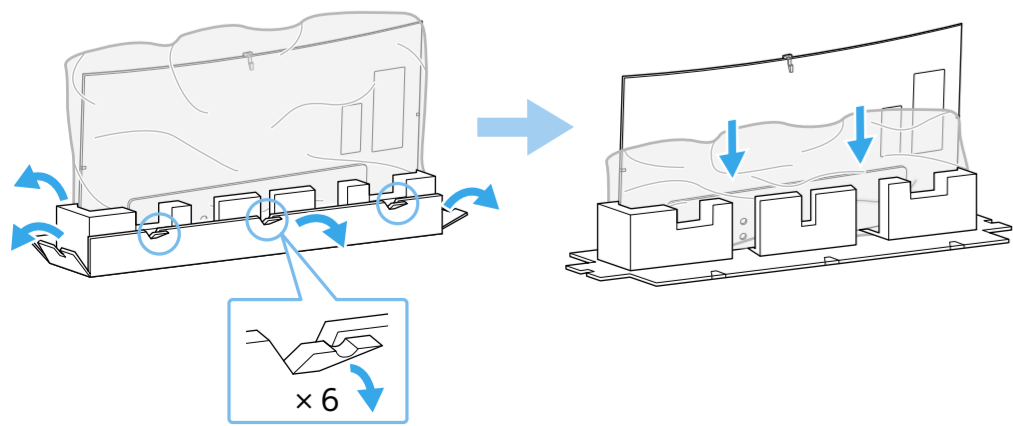
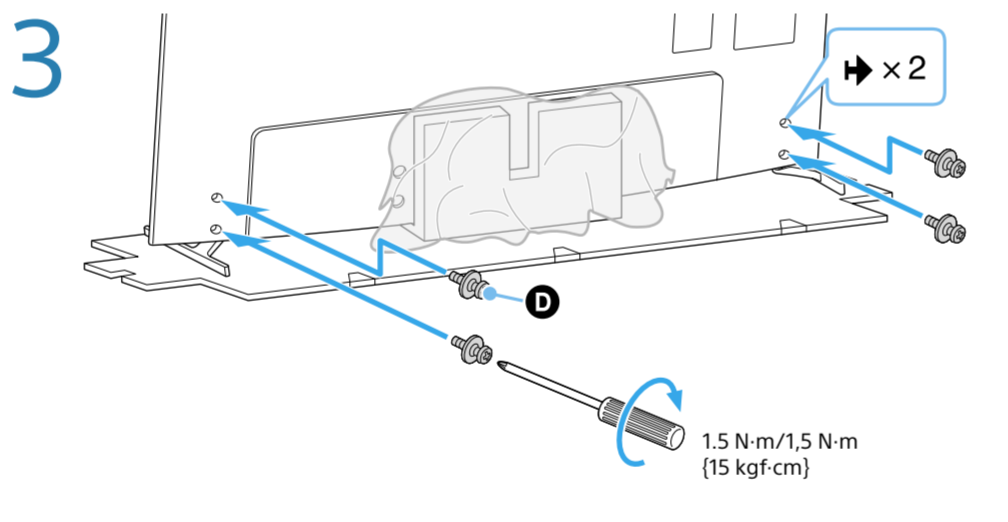
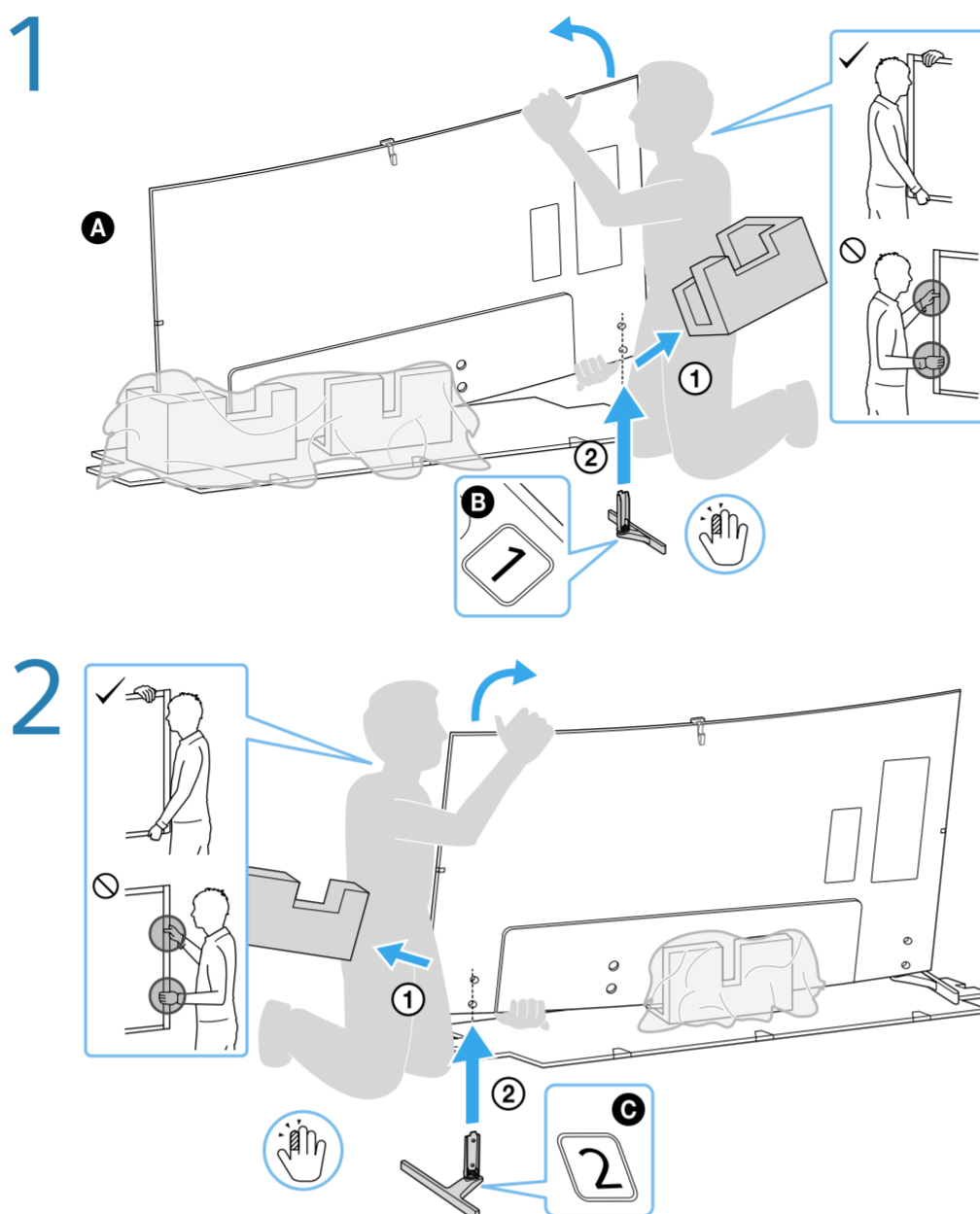
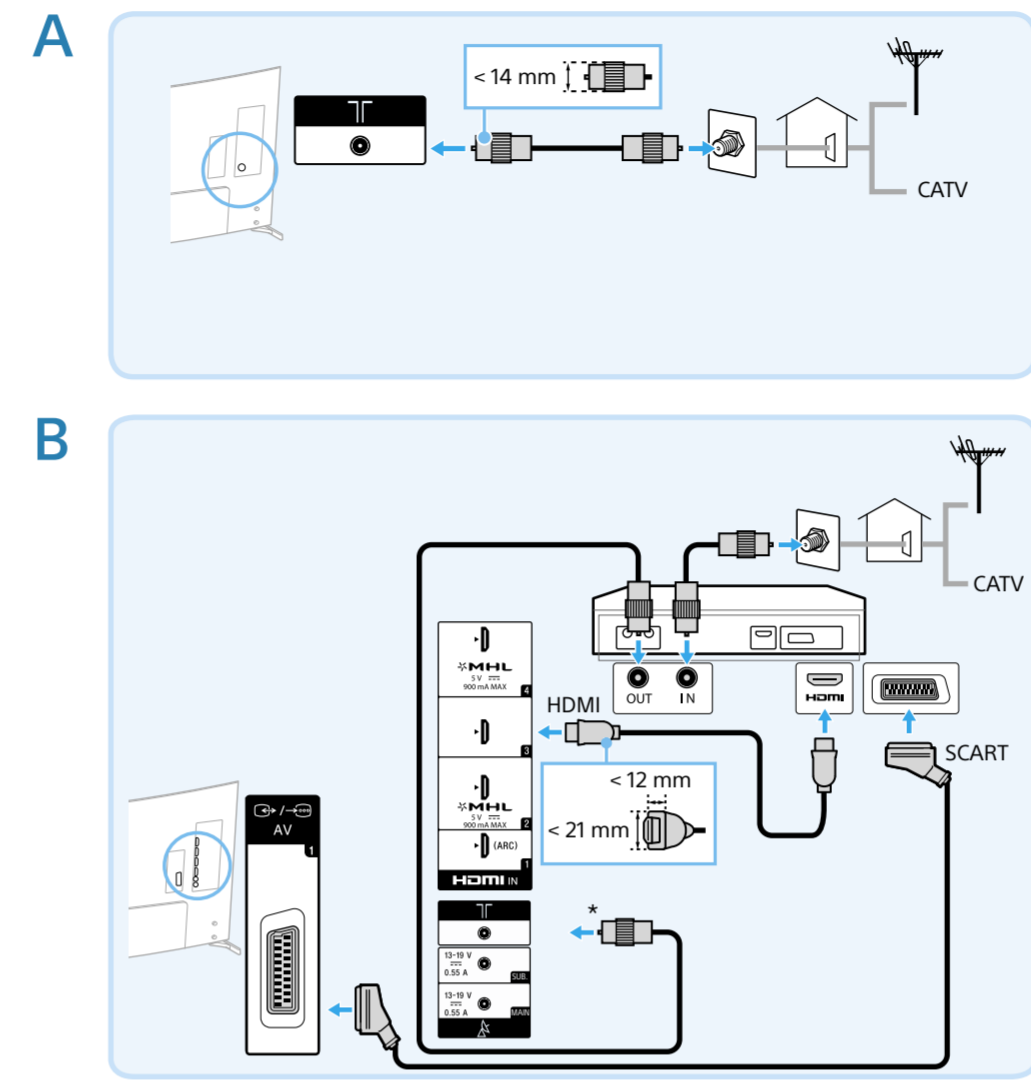


Table with 2 columns: Language and Country Code (e.g., Quick Start Guide GB, Guide de démarrage rapide FR, etc.)

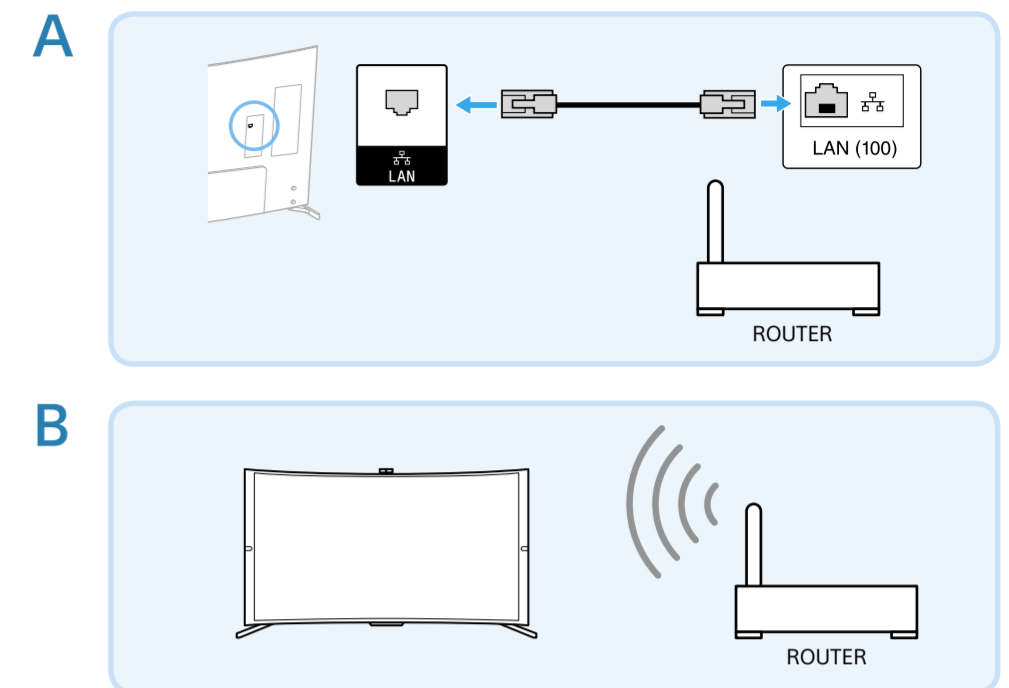
KD-65S9005B



Refer to "Safety Information" in the Reference Guide before transporting the TV.
Před přepravou televizoru nahleďte do části „Bezpečnostní informace“ v referenční příručce.
Refer to "Safety Information" in the Reference Guide before transporting the TV.
Před přepravou televizoru nahleďte do části „Bezpečnostní informace“ v referenční příručce.
Refer to "Safety Information" in the Reference Guide before transporting the TV.
Před přepravou televizoru nahleďte do části „Bezpečnostní informace“ v referenční příručce.
Refer to "Safety Information" in the Reference Guide before transporting the TV.
Před přepravou televizoru nahleďte do části „Bezpečnostní informace“ v referenční příručce.
Refer to "Safety Information" in the Reference Guide before transporting the TV.
Před přepravou televizoru nahleďte do části „Bezpečnostní informace“ v referenční příručce.

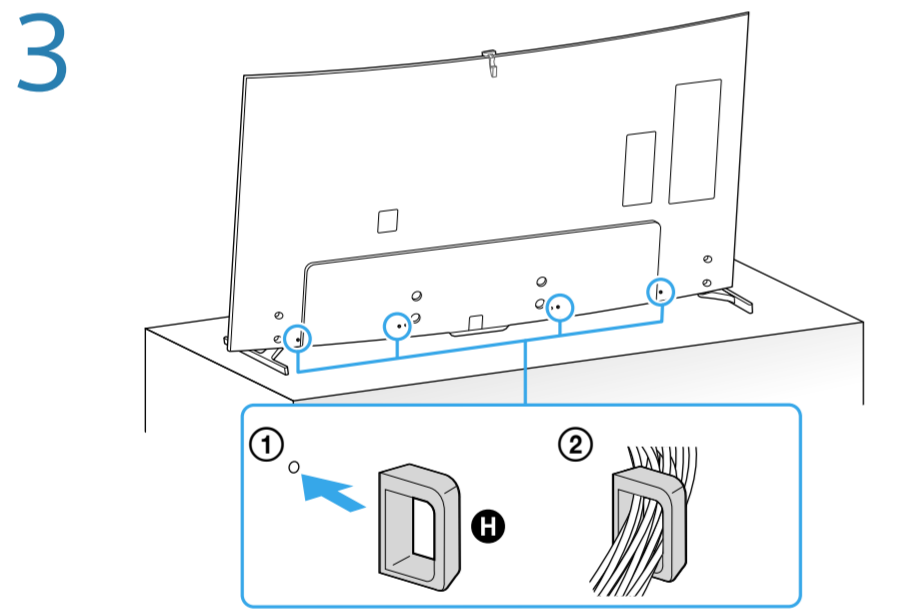
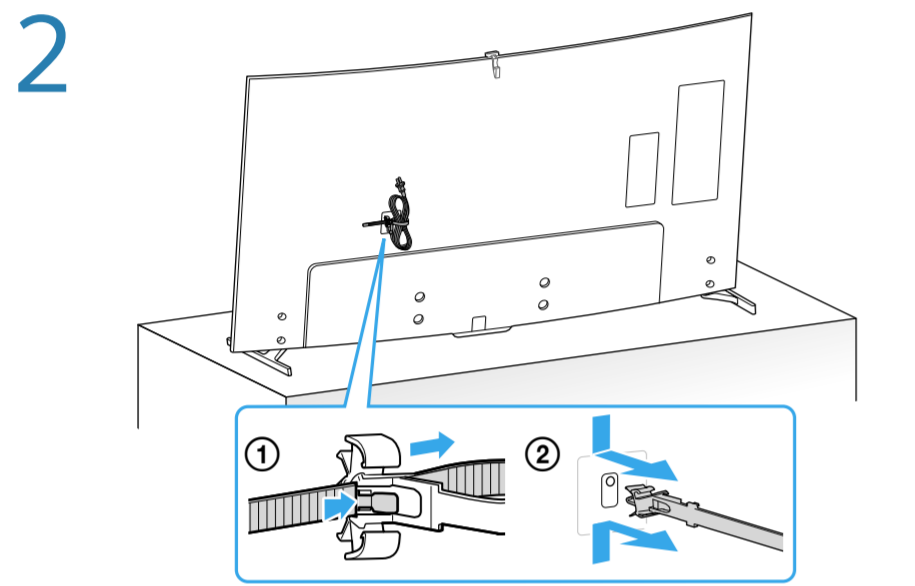
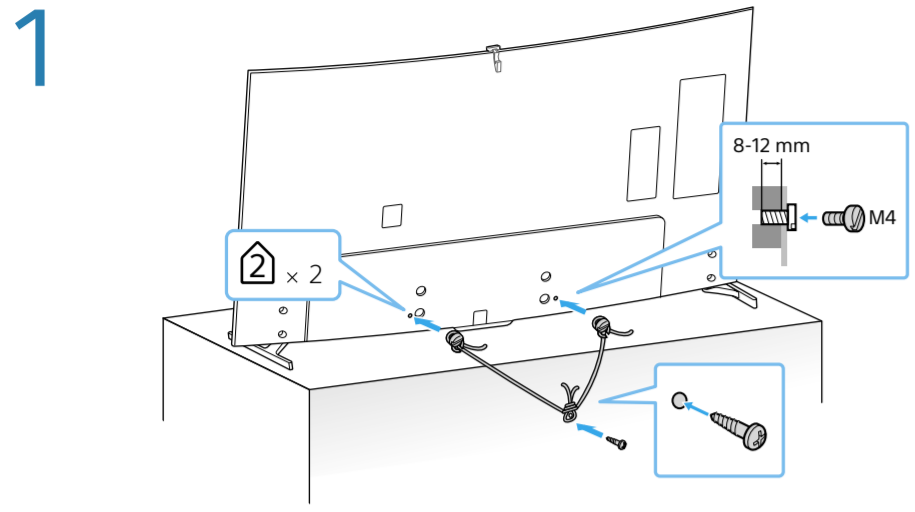


Connections for aerial or cable antenna (A), with cable/satellite set top box (B). Select HDMI or SCART connection.
Podłączenie anteny naziemnej lub sygnału kablowego (A) z kablowym/satelitarnym urządzeniem STB (B).
Podłączenie anteny naziemnej lub sygnału kablowego (A) z kablowym/satelitarnym urządzeniem STB (B).
Wybierz podłączenie HDMI lub SCART.



Internet connection Wired (use category 7 LAN cable) (A), wireless (B). Refer to the manufacturer or the manual supplied with the router on the router settings.
Internet connexion filaire (utilisez un câble LAN de catégorie 7) (A), sans fil (B).
Internet connection Wired (use category 7 LAN cable) (A), wireless (B). Refer to the manufacturer or the manual supplied with the router on the router settings.
Internet connexion filaire (utilisez un câble LAN de catégorie 7) (A), sans fil (B).
Internet connection Wired (use category 7 LAN cable) (A), wireless (B). Refer to the manufacturer or the manual supplied with the router on the router settings.
Internet connexion filaire (utilisez un câble LAN de catégorie 7) (A), sans fil (B).





**Installation** Do not bundle the mains lead together with other cables.

**Instalação** Ne regroupes pas le cordon d'alimentation secteur avec d'autres câbles.

**Instalación** No ate el cable de alimentación junto con el resto de los cables.

**Installatie** Bundel het netsnoer niet samen met andere kabels.

**Installation** Bündeln Sie das Netzkabel nicht mit anderen Kabeln zusammen.

**Instalação** Não junte o cabo de alimentação aos restantes cabos.

**Installazione** Non raggruppare il cavo di alimentazione CA insieme ad altri cavi.

**Installation** Bunta inte ihop strömkablar tillsammans med andra kablar.

**Installation** Du må ikke bundte netledningen sammen med andre kabler.

**Asennus** Älä niputa verkkojohtoa yhteen muiden johtojen kanssa.

**Installasjon** Ikke bind strømledningen sammen med andre kabler.

**Instalacja** Nie prowadź przewodu zasilającego razem z innymi kablami.

**Instalace** Nespojujte napájecí kabel s ostatními kabely.

**Inštalácia** Nezamotávajte napájací kábel dohromady s inými kablami.

**Telepités** A hálózati kábel ne kötegelje a többi kábellel együtt.

**Instalare** Nu legați cablul de conectare la rețea alături de alte cabluri.

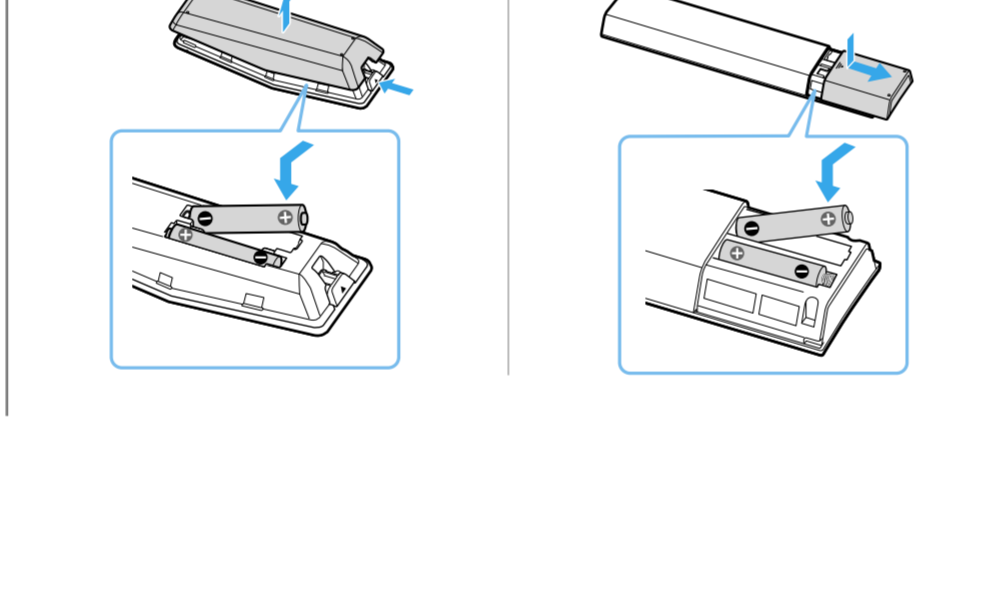
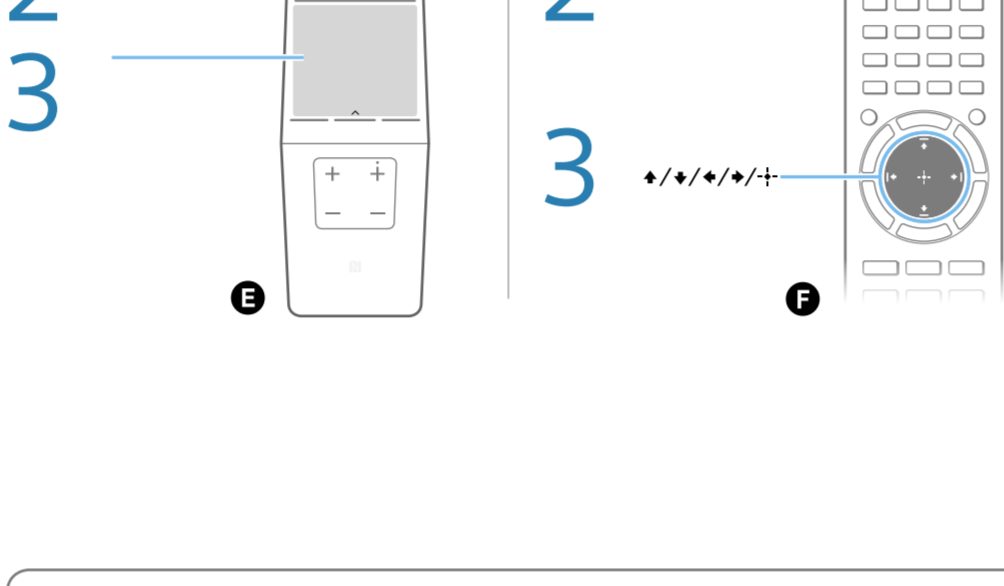
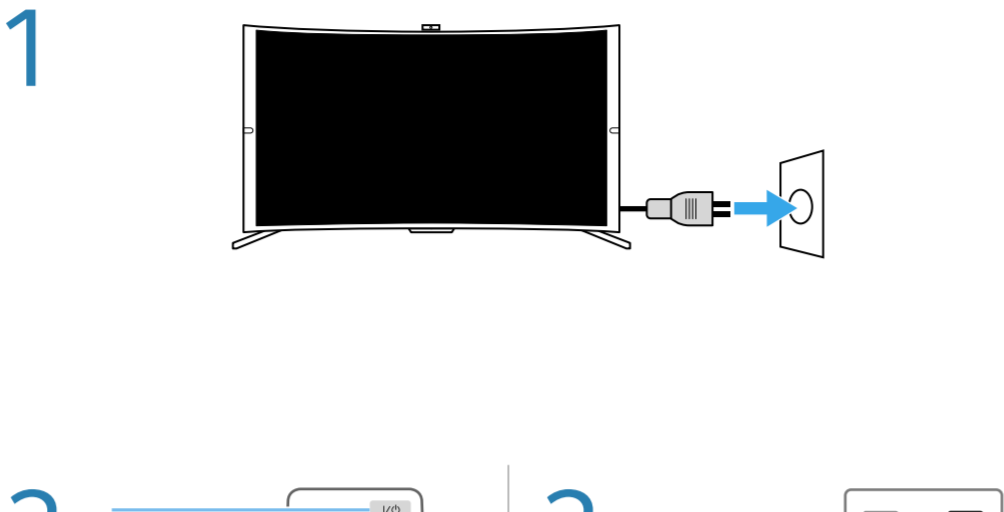
**Монтаж** Не сбирайте захранващия кабел заедно с останалите кабели.

**Εγκατάσταση** Μην τυλίγετε το καλώδιο εναλλασόμενου ρεύματος μαζί με άλλα καλώδια.

**Montaj** Güç kablosunu diğer kablolarla demetlemeyin.

**Установка** Не прокладывайте кабель питания вместе с другими кабелями.

**Встановлення** Не кладіть кабель живлення з іншими кабелями.



**Go** through the on-screen initial settings.

**Examinez** les paramètres initiaux affichés à l'écran.

**Signa** los ajustes iniciales que aparecen en pantalla.

**Volg** de initiële instellingen die op het scherm worden weergegeven.

**Durchlaufen** Sie die Anfangseinstellungen auf dem Bildschirm.

**Percorra** as definições iniciais apresentadas no ecrã.

**Effettuare** le impostazioni iniziali visualizzate sullo schermo.

**Gå** igenom uppstartsinställningarna på skärmen.

**Gennemgå** de indledende indstillinger som vises på skærmen.

**Käy** läpi näyttölle tulevat alkuasetukset.

**Gå** gjennom de innledende innstillingene på skjermen.

**Przejdź** przez początkowe ustawienia ekranowe.

**Projděte** výchozími nastaveními na obrazovce.

**Postupujte** podľa zobrazených úvodných nastavení.

**Végezze** el a képernyőn megjelenő kezdeti beállításokat.

**Percurgetji** setërile de configurare inițiale, care sunt afișate pe ecran.

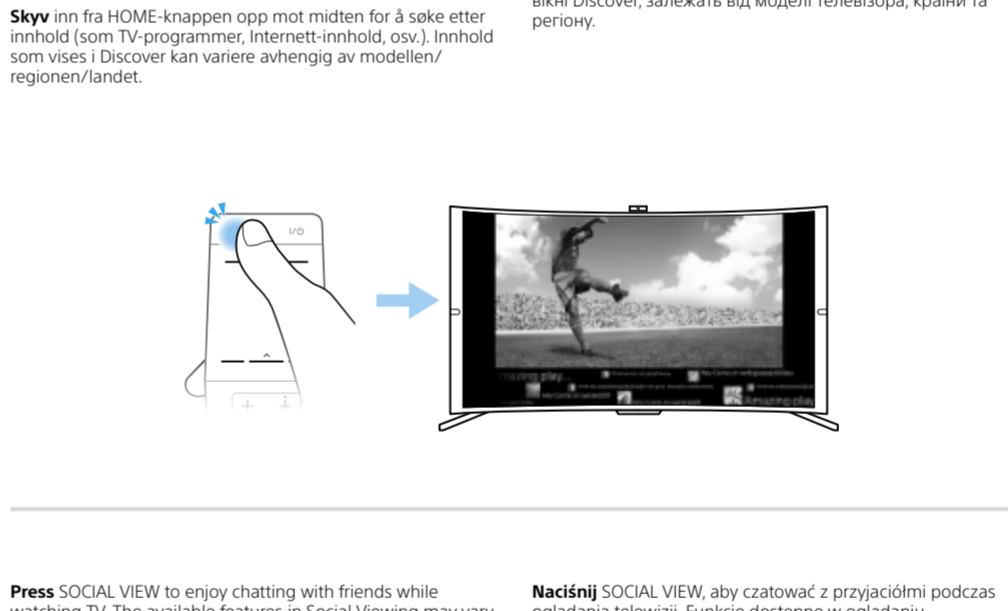
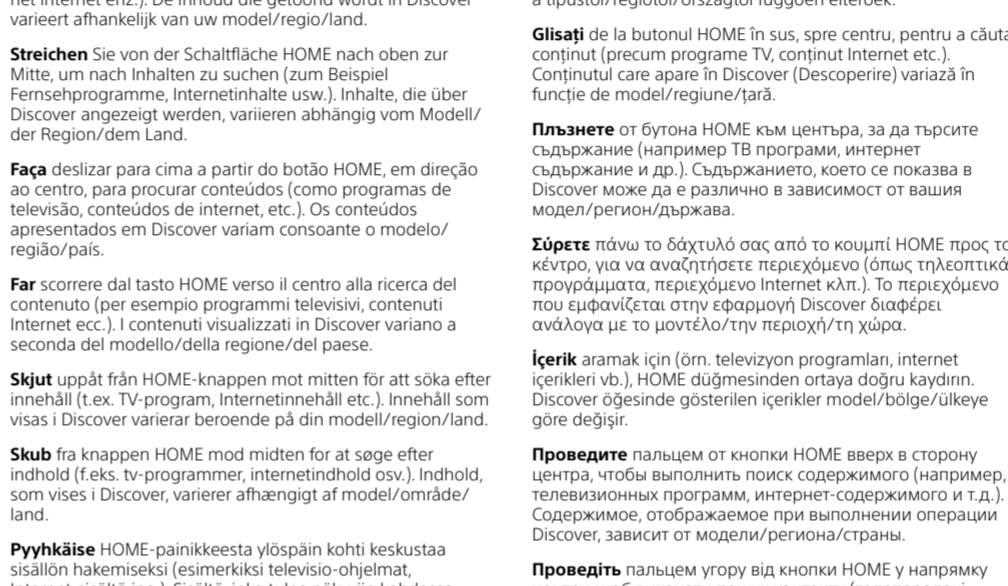
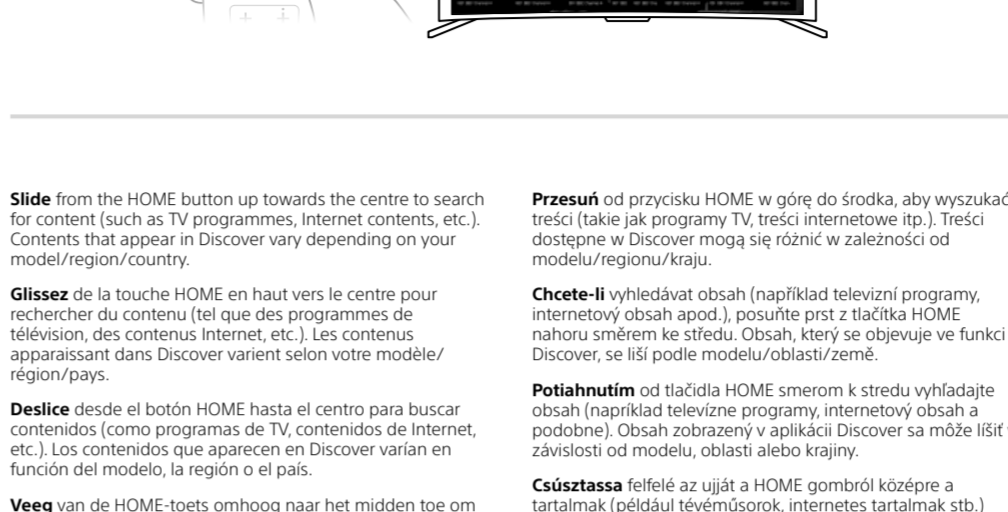
**Исполните** началните настройки на екрана.

**Ελοκληρώστε** τις αρχικές ρυθμίσεις που εμφανίζονται στην οθόνη.

**Ekrandaki** ilk ayarları yapın.

**Выполните** экранные начальные настройки.

**Дотримуйтеся** інструкцій із початкової настройки, що відображаються на екрані.



**Press** SOCIAL VIEW to enjoy chatting with friends while watching TV. The available features in Social Viewing may vary depending on your TV model/region/country.

**Appuyez** sur SOCIAL VIEW pour bavarder avec des amis tout en regardant la télévision. Les fonctions disponibles dans Social Viewing (visionnage social) varient selon le modèle, la région ou le pays de votre téléviseur.

**Pulse** SOCIAL VIEW para chatear con amigos mientras mira la televisión. Las funciones disponibles en Social Viewing pueden variar según el modelo de televisor, región o país.

**Druk** op SOCIAL VIEW om te chatten met uw vrienden terwijl u tv-kijkt. De beschikbare functies in Social Viewing kunnen verschillen afhankelijk van het model van uw televisie/ uw regio/ uw land.

**Drücken** Sie SOCIAL VIEW, um mit Freunden zu chatten, während Sie Fernsehen. Die für Social Viewing verfügbaren Funktionen können abhängig von Ihrem Fernsehmodell/der Region/dem Land variieren.

**Carregue** em SOCIAL VIEW para desfrutar de conversas com amigos, enquanto vê televisão. As funcionalidades disponíveis em Social Viewing poderão variar consoante o seu televisor Modelo/região/país.

**Premere** SOCIAL VIEW per chattare con gli amici durante la visione della TV. Le funzioni disponibili in Social Viewing possono variare a seconda del modello del televisore/della regione/del paese.

**Tryk** på SOCIAL VIEW for at chatte med venner mens du ser tv. De tilgængelige funktioner i Social Viewing kan variere afhængigt af dit tv Model/område/land.

**Paina** SOCIAL VIEW, jos haluat nauttaa ystävien kanssa jutteleista samalla kun katsot televisiota. Toiminnossa Social Viewing käytettävissä olevat ominaisuudet voivat vaihdella television mallin/alueen/maan mukaan.

**Trykk** på SOCIAL VIEW for å snakke med venner mens du ser på TV. De tilgjengelige funksjonene i Social Viewing kan variere avhengig av TV-en Modell/region/land.

**Nacnij** SOCIAL VIEW, aby czatować z przyjaciółmi podczas oglądania telewizji. Funkcje dostępne w oglądaniu społecznościowym mogą się różnić w zależności od modelu/regionu/kraju.

**Stiskněte** SOCIAL VIEW, abyste mohli při sledování televize chatovat s přáteli. Funkce dostupné v možnosti Social Viewing se mohou lišit v závislosti na modelu televizoru/oblasti/zemi.

**Po** stlačení tlačidla SOCIAL VIEW můžete konverzovat s přáteli a zároveň sledovat televízne programy. Dostupnosť funkcií v aplikácii Social Viewing závisí od modelu TV prijímača, modelu, oblasti alebo krajiny.

**Nyomja** meg a SOCIAL VIEW gombot a barátaital való csevegéshez tévésorozat közben. A Social Viewing használata során elérhető funkciók a tv típusától/régiótól/országától függően változhatnak.

**Apăsati** pe SOCIAL VIEW (VIZUALIZARE SOCIALĂ) pentru a sta de vorbă cu prietenii în timp ce vizionați emisiunile TV. Funcțiile disponibile din Social Viewing (Vizualizare socială) pot varia în funcție de modelul/regiunea țara aparatului TV.

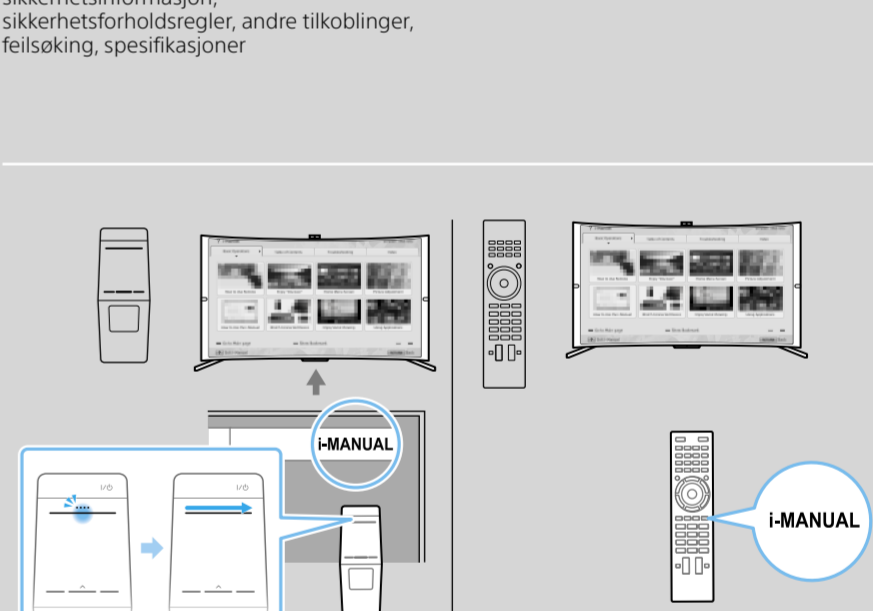
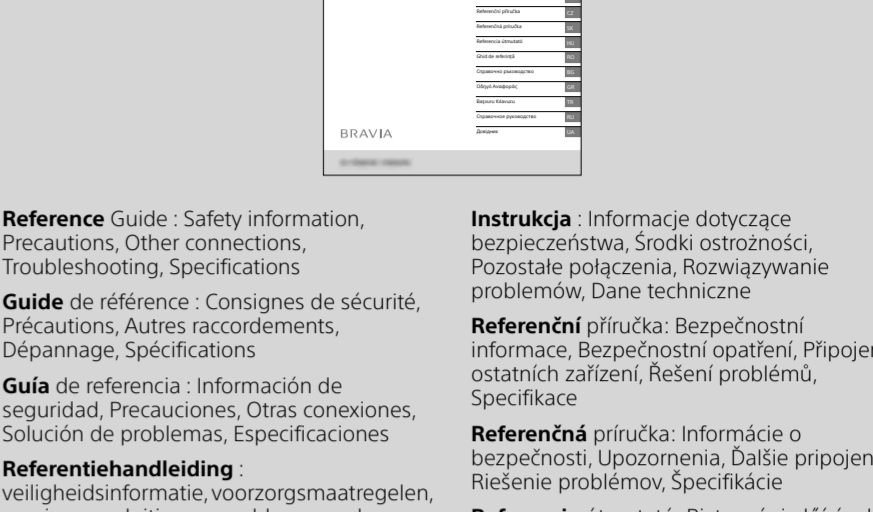
**Натиснете** SOCIAL VIEW, за да се наладите на чат с приятели, докато гледате телевизия. Наличните функции в Социален преглед могат да варират в зависимост от вашия телевизор модел/регион/държава.

**Πιέστε** το SOCIAL VIEW για να συνομιλήσετε με τους φίλους σας ενώ παρακολουθείτε τηλεόραση. Οι διαθέσιμες δυνατότητες στην εφαρμογή Social Viewing ενδέχεται να διαφέρουν ανάλογα με το μοντέλο της τηλεόρασης/την περιοχή/τη χώρα.

**Televizyon** izlerken arkadaşlarla sohbet etmenin keyfini sürmek için SOCIAL VIEW düğmesine basin. Sosyal izleme öznesindeki özellikler televizyonunuzun modeli/bölge/ülkesine bağlı olarak değişir.

**Нажмите** кнопку SOCIAL VIEW, чтобы поговорить с друзьями во время просмотра телевизора. Доступность функций социального просмотра может отличаться в зависимости от модели телевизора/региона/страны.

**Натисніть** SOCIAL VIEW, щоб спілкуватися з друзями під час перегляду телевизора. Перелік доступних функцій для Соц. Мережі залежить від моделі телевізора, регіону та країни.



**i-Manual** : Information on how to use all TV features

**i-Manual** : informations relatives à l'utilisation des fonctions du téléviseur

**i-Manual** : información sobre cómo utilizar todas las funciones del televisor

**i-Manual** : informatie over het gebruik van alle televisiefuncties

**i-Manual** : Informationen zur Verwendung aller Funktionen des Fernsehgeräts

**i-Manual** : Informações sobre como utilizar todas as funções do televisor

**i-Manual** : Informazioni su come utilizzare tutte le funzioni del televisore

**i-Manual** : Information om hur alla TV-funktioner används

**i-Manual** : Oplysninger om brug af alle TV-funktioner

**i-Manual** : Tiedot, miten TV:n kaikkia toimintoja käytetään

**i-Manual** : Informasjon om hvordan du bruker alle TV-funksjoner

**i-Manual** : informatie dotychczas korzystania z wszystkich funkcji telewizora

**Příručka** i-Manual : Informace o používání všech funkcí televizoru

**i-Manual** : Informácie o používaní všetkých funkcií TV prijímača

**i-kézikönyv** : Információk a tv funkcióinak használatáról

**i-Manual** : informații cu privire la utilizarea tuturor caracteristicilor televizorului

**i-Manual** : Інформація як це використати всі функції на телевізорі

**i-Manual** : Πληροφορίες σχετικά με τον τρόπο χρήσης όλων των δυνατοτήτων της τηλεόρασης

**i-Manual** : Tüm televizyon özelliklerinin kullanımıyla ilgili bilgiler

**i-Manual** : информация об использовании всех функций телевизора

**i-Manual** : інформація про використання всіх функцій телевізора