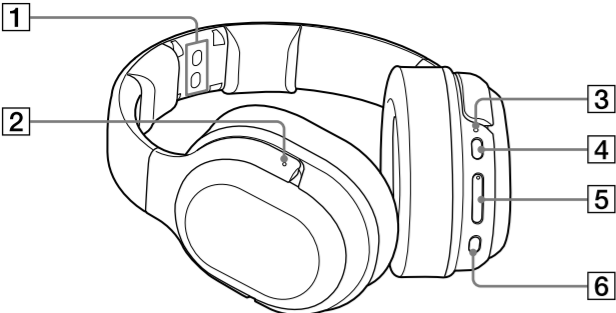
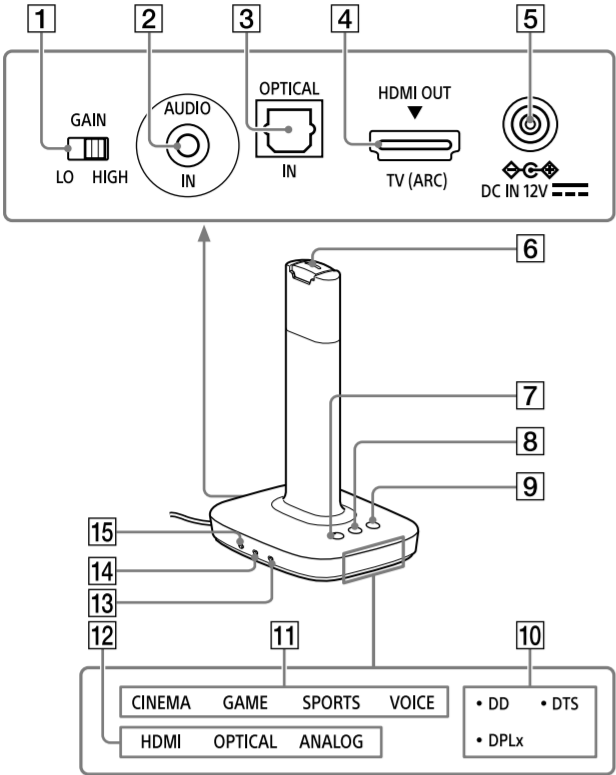




## A



## B



### Deutsch

## Lage und Funktion der Teile

Einzelheiten zu den Bezeichnungen der Teile und ihrer Funktion finden Sie in der Hilfe.

### Kopfhörer WH-L600R (Abb. A)

- Ladekontakte**
  - Setzen Sie den Kopfhörer zum Laden auf den Prozessor und richten Sie dabei die Ladekontakte aneinander aus.
- Fühlbarer Punkt (zur Kennzeichnung der linken Seite)**
  - Beachten Sie die korrekte Ausrichtung des Kopfhörers rechts Ⓞ und links Ⓞ.
- Netz-/Ladeanzeige**
  - Diese Anzeige leuchtet grün, wenn der Kopfhörer eingeschaltet ist, und rot, solange der Kopfhörer geladen wird.
- Taste POWER (Ein/Aus)**
  - Drücken Sie die Taste etwa 2 Sekunden lang, um den Kopfhörer ein- bzw. auszuschalten.
- Taste VOL (Lautstärke) +/-**
  - Zur Einstellung der Lautstärke.
- Taste SOUND FIELD**
  - Zur Auswahl eines Klangfelds.

### Prozessor TMR-L600 (Abb. B)

- Schalter GAIN**
  - Zur Einstellung der Verstärkung analoger Audioeingangssignale.
- Buchse AUDIO IN**
  - Zum Einspeisen analoger Audiosignale.
- Buchse OPTICAL IN**
  - Zum Einspeisen optischer digitaler Audiosignale.
- HDMI-Buchse (ARC)**
  - Zum Einspeisen von HDMI-Signalen. Diese Buchse ist kompatibel mit ARC (Audio Return Channel).
- Buchse DC IN 12V**
  - Schließen Sie das mitgelieferte Netzteil an diese Buchse an.
- Ladekontakte**
  - Setzen Sie den Kopfhörer zum Laden auf den Prozessor und richten Sie dabei die Ladekontakte aneinander aus.
- Taste Ⓞ (Ein/Aus)/Netzanzeige**
  - Der Prozessor wird durch Tastendruck eingeschaltet oder wechselt in den Standby-Modus. Halten Sie die Taste 3 Sekunden lang gedrückt, um den Prozessor komplett auszuschalten (Ausschalten). Diese Anzeige leuchtet bei eingeschaltetem Gerät weiß und im Standby-Modus orange auf. Sie erlischt, wenn es ausgeschaltet wird.
- Taste SOUND FIELD**
  - Zur Auswahl eines Klangfelds.
- Taste INPUT**
  - Zur Auswahl eines Eingangs.
- DECODE INFO-Anzeigen**
  - Die Anzeige des ausgewählten Decoders leuchtet auf.
- SOUND FIELD-Anzeigen**
  - Die Anzeige des ausgewählten Klangfeldmodus leuchtet auf.
- INPUT-Anzeigen**
  - Die Anzeige des ausgewählten Eingangs leuchtet auf.
- Schalter CTRL FOR HDMI**
  - Zum Ein- bzw. Ausschalten der Steuerung für HDMI. Stellen Sie den Schalter auf ON, wenn der Prozessor über ein HDMI-Kabel mit der HDMI-Buchse (ARC) am TV verbunden ist.
- Schalter MATRIX**
  - Zum Ein- oder Ausschalten des Matrix-Decoders\*.
    - \* Bei den Klangfeldmodi CINEMA, GAME und SPORTS steht der Matrix-Decoder zur Verfügung. Der Matrix-Decoder erweitert die Audioeingangssignale zu einem Mehrkanalformat mit bis zu 7.1 Kanälen. Einzelheiten dazu finden Sie in der Hilfe.
- Schalter COMPRESSION**
  - Zur Auswahl eines Dynamikbereichs.

## Störungsüberprüfungen

Wenn an diesem Kopfhörersystem ein Problem auftritt, versuchen Sie bitte anhand der folgenden Checkliste, das Problem zu beheben. Bitte schlagen Sie auch in der Bedienungsanleitung (separat mitgeliefert) und in der Hilfe nach. Sollte das Problem bestehen bleiben, wenden Sie sich an Ihren Sony-Händler.

**Über den Kopfhörer wird kein TV-Ton ausgegeben.**

- Überprüfen Sie den Kabeltyp und die Verbindungsmethode. Näheres dazu finden Sie unter „Anschließen eines Fernsehgeräts“ in der Bedienungsanleitung.
- Bei Anschluss an die HDMI-Buchse (ARC) überprüfen Sie Folgendes.
  - Die HDMI-Buchse am angeschlossenen Fernsehgerät ist mit „ARC“ beschriftet.
  - Am Fernsehgerät ist die Steuerung für HDMI eingeschaltet.
  - Der Schalter CTRL FOR HDMI am Prozessor ist auf ON gestellt.
- Stellen Sie am Fernsehgerät (BRAVIA) die Anlage als Lautsprecher ein. Erläuterungen dazu finden Sie in den mit dem TV gelieferten Handbüchern.
- Erhöhen Sie am Kopfhörer die Lautstärke.

**Die Anlage schaltet sich nicht ein, obwohl das Fernsehgerät eingeschaltet wird.**

- Wenn der Prozessor und das TV lediglich über ein optisches Digitalkabel verbunden sind, können Sie die gleichzeitige Ein- bzw. Ausschaltung nicht nutzen.
- Überprüfen Sie, ob das HDMI-Kabel fest eingesteckt ist.
- Stellen Sie den Schalter CTRL FOR HDMI am Prozessor auf ON. Das TV muss die Steuerung für HDMI unterstützen.
- Überprüfen Sie die Audioausgangseinstellung am TV. Der Prozessor schaltet sich je nach der Audioausgangseinstellung am TV ein oder aus. Erläuterungen dazu finden Sie in den mit dem TV gelieferten Handbüchern.
- Wenn der Kopfhörer auf die Ladekontakte am Prozessor gesetzt wird, lässt sich der Prozessor nicht einschalten.
- Wenn der Ton beim letzten Ausschalten des Fernsehgeräts vom Lautsprecher am TV ausgegeben wurde, schaltet sich der Prozessor je nach den Spezifikationen oder Einstellungen am TV auch beim Einschalten des Fernsehgeräts unter Umständen nicht ein.

**Der Prozessor wird beim Ausschalten des TV ausgeschaltet.**

- Überprüfen Sie die Einstellung des Schalters CTRL FOR HDMI. Wenn der Schalter CTRL FOR HDMI auf ON steht und HDMI am Prozessor als Eingang ausgewählt ist, schaltet sich der Prozessor automatisch aus.

**Die Funktion Steuerung für HDMI funktioniert nicht einwandfrei.**

- Überprüfen Sie die HDMI-Verbindung zwischen Prozessor und TV. Schlagen Sie in der Bedienungsanleitung (separat mitgeliefert) nach.
- Konfigurieren Sie die Steuerung für HDMI am TV. Erläuterungen dazu finden Sie in den mit dem Fernsehgerät gelieferten Handbüchern.
- Wenn Sie den Prozessor von der Stromquelle trennen und wieder anschließen, warten Sie eine Weile. Es dauert länger als 15 Minuten, bis Sie den Prozessor wieder bedienen können.

**Der Ton ist verzerrt oder setzt aus (manchmal in Verbindung mit Störgeräuschen)**

- Laden Sie den Akku des Kopfhörers. Leuchtet die Netzanzeige auch nach dem Laden des Akkus nicht auf, bringen Sie den Kopfhörer zu Ihrem Sony-Händler.
- Stellen Sie sicher, dass kein anderes drahtloses Gerät in der Nähe ist, das den drahtlosen Frequenzbereich von 2,4 GHz nutzt, und dass keine elektromagnetischen Wellen von einem Mikrowellenherd in der Nähe erzeugt werden.
- Ändern Sie die Position des Prozessors.
- Wenn „ANALOG“ mit der Taste INPUT ausgewählt wird, stellen Sie den Schalter GAIN am Prozessor auf „LO“.
- Wenn Sie die Kopfhörerbuchse des AV-Geräts mit der Buchse AUDIO IN am Prozessor verbinden, verringern Sie den Lautstärkepegel am angeschlossenen AV-Gerät.
- Dieses System ist kompatibel mit 96 kHz. Stellen Sie das Ausgangssignal am mit dem Prozessor verbundenen Gerät auf 96 kHz ein. Beim Einspeisen eines Signals mit 192 kHz wird möglicherweise einen Moment lang Ton ausgegeben. Dies ist keine Fehlfunktion.

**Der Ton ist zu leise**

- Wenn „ANALOG“ mit der Taste INPUT ausgewählt wird, stellen Sie den Schalter GAIN am Prozessor auf „HIGH“.
- Wenn Sie die Kopfhörerbuchse des AV-Geräts mit der Buchse AUDIO IN am Prozessor verbinden, erhöhen Sie den Lautstärkepegel am angeschlossenen AV-Gerät.
- Erhöhen Sie die Lautstärke am Kopfhörer.

**Der Surroundsound-Effekt fehlt**

- Wählen Sie „CINEMA“, „GAME“ oder „SPORTS“ als Klangfeldmodus aus.
- Bei dem wiedergegebenen Audiosignal handelt es sich nicht um ein Mehrkanalsignal. Je nach Audioausgangseinstellung am TV oder HDMI-Gerät werden Mehrkanalsignale für die Ausgabe auf 2-Kanal-Audio heruntergemischt. Ändern Sie in diesem Fall die Einstellung am Gerät, sodass ein Mehrkanalsignal ausgegeben wird.

**Es wird kein 7.1-Kanal-Raumklang erzielt.**

- Wählen Sie „CINEMA“, „GAME“ oder „SPORTS“ als Klangfeldmodus aus.
- Der Matrix-Decoder funktioniert je nach Format des Audioeingangs zum Prozessor möglicherweise nicht. Stellen Sie den Schalter MATRIX auf ON.

**Der Akku lädt nicht; die Ladeanzeige blinkt.**

- Überprüfen Sie die Verbindungen zwischen Kopfhörer und Prozessor.
- Es liegt ein Defekt des Akkus vor. Wenden Sie sich an Ihren Sony-Händler.
- Laden Sie den Akku bei einer Umgebungstemperatur zwischen 5 °C und 35 °C.

**Es ertönen akustische Signale am Kopfhörer.**

- Prüfen Sie den Kopfhörer; siehe dazu „Akustische Warn- und Betriebssignale“ unter „Zur besonderen Beachtung“.

### Nederlands

## Locatie en functie van onderdelen

Meer informatie over de namen van onderdelen en functies vindt u in de Helpgids.

### WH-L600R Hoofdtelefoon (Afbeelding A)

- Opladaansluiting**
  - Zet de hoofdtelefoon op de processor en zorg ervoor dat de oplaadaansluitingen zich in de juiste positie bevinden om de hoofdtelefoon te kunnen opladen.
- Voelstip (voor onderscheid van linkerkant)**
  - Zet de rechterkant Ⓞ van de hoofdtelefoon op uw rechteroor en de linker kant Ⓞ op uw linkeroor.
- Stroom-/oplaadindicator**
  - Deze indicator brandt groen wanneer het toestel ingeschakeld is en brandt rood wanneer de hoofdtelefoon opgeladen wordt.
- POWER (stroom)-toets**
  - Druk gedurende ongeveer 2 seconden op deze knop om de hoofdtelefoon in of uit te schakelen.
- VOL (volume) +/- -toets**
  - Voor het instellen van het volume.
- SOUND FIELD-toets**
  - Voor het selecteren van een geluidsveld.

### TMR-L600 Processor (Afbeelding B)

- GAIN-schakelaar**
  - Hiermee kunt u de gevoeligheid van analoge audio-voersignalen aanpassen.
- AUDIO IN-aansluiting**
  - Voor het invoeren van analoge audiosignalen.
- OPTICAL IN-aansluiting**
  - Voor het invoeren van optische digitale audiosignalen.
- HDMI (ARC)-aansluiting**
  - Voor het invoeren van HDMI-signalen. Deze aansluiting is compatibel met ARC (Audio Return Channel).
- DC IN 12V-aansluiting**
  - Verbind de bijgeleverde netspanningsadapter met deze aansluiting.
- Opladaansluiting**
  - Zet de hoofdtelefoon op de processor en zorg ervoor dat de oplaadaansluitingen zich in de juiste positie bevinden om de hoofdtelefoon te kunnen opladen.
- Ⓞ (voeding)-knop / voedingsindicator**
  - De processor wordt door iedere druk op de toets afwisselend ingeschakeld en standby geschakeld. Houd de toets 3 seconden ingedrukt om de processor uit te schakelen (stroom uitgeschakeld). Deze indicator licht wit op wanneer de stroom wordt ingeschakeld, is oranje tijdens de stand-byfunctie en dooft wanneer de stroom wordt uitgeschakeld.
- SOUND FIELD-toets**
  - Voor het selecteren van een geluidsveld.
- INPUT-toets**
  - Voor het selecteren van een ingang.
- DECODE INFO-indicator**
  - De indicator van de geselecteerde decoder licht op.
- SOUND FIELD-indicators**
  - De indicator van de geselecteerde geluidsveldfunctie licht op.
- INPUT-indicators**
  - De indicator van de geselecteerde ingang licht op.
- CTRL FOR HDMI-schakelaar**
  - Hiermee kunt u de functie Controle voor HDMI in- of uitschakelen. Zet deze schakelaar op AAN wanneer de processor met behulp van een HDMI-kabel aangesloten is op de HDMI (ARC)-aansluiting van de TV.
- MATRIX-schakelaar**
  - Hiermee kunt u de matrixdecoderfunctie\* in of uitschakelen.
    - \* Wanneer de geluidsveldmodus CINEMA, GAME of SPORTS geselecteerd is, is de matrixdecoder beschikbaar. De matrixdecoder upscalet audio-voersignalen naar een meerkanalsindeling (max. 7.1 kanalen). Raadpleeg de Helpgids voor meer informatie.
- COMPRESSION-schakelaar**
  - Voor het selecteren van een dynamisch bereik.

## Oplossen van problemen

Als er problemen met het hoofdtelefoonsysteem optreden, neemt u de volgende controlelijst door. Raadpleeg ook de gebruiksaanwijzing (afzonderlijk bijgeleverd) en de Helpgids. Als een probleem niet opgelost raakt, neem dan contact op met de dichtstbijzijnde Sony-handelaar.

**Het geluid van de TV is niet hoorbaar via de hoofdtelefoon**

- Controleer het type kabel en de verbindingmethode. Raadpleeg “Verbinding maken met een tv” in de gebruiksaanwijzing voor meer informatie.
- Controleer het volgende wanneer u verbinding maakt met de HDMI (ARC)-aansluiting.
  - De HDMI-aansluiting van de aangesloten TV is gemarkeerd met “ARC”.
  - De Controle voor HDMI-functie van de TV is ingeschakeld.
  - De CTRL FOR HDMI-schakelaar op de processor is ingesteld op AAN.
- Stel de instelling van de luidsprekers van de TV (BRAVIA) in op Audiosysteem. Raadpleeg de handleidingen die bij de TV zijn geleverd voor meer informatie.
- Verhoog het volume van de hoofdtelefoon.

**Het systeem wordt niet ingeschakeld zelfs als de tv ingeschakeld wordt.**

- Als de processor en uw TV alleen via een optische digitale kabel met elkaar verbonden zijn, kunt u de voedingskoppelfunctie niet gebruiken.
- Zorg ervoor dat de HDMI-kabel goed aangesloten is.
- Zet de CTRL FOR HDMI-schakelaar op de processor op Aan. De TV moet de functie Controle voor HDMI ondersteunen.
- Controleer de audio-uitvoerinstelling van de TV. De processor wordt samen met de audio-uitvoerinstelling van de TV in- of uitgeschakeld. Raadpleeg de handleidingen die bij de TV zijn geleverd voor meer informatie.
- Wanneer de hoofdtelefoon op de oplaadaansluiting van de processor wordt geplaatst, kan de processor niet ingeschakeld worden.
- Als het geluid werd uitgevoerd via de luidspreker van de TV wanneer de TV voor het laatst werd uitgeschakeld, is het afhankelijk van de specificaties of instellingen van de TV mogelijk dat de processor niet ingeschakeld wordt, zelfs niet wanneer u de TV inschakelt.

**Processor wordt uitgeschakeld wanneer u de TV uitschakelt.**

- Controleer de instelling van de CTRL FOR HDMI-schakelaar. Als de CTRL FOR HDMI-schakelaar ingesteld is op AAN en HDMI geselecteerd is als invoer op de processor, wordt de processor automatisch uitgeschakeld.

**Controle voor HDMI-functie werkt onjuist.**

- Controleer de HDMI-verbinding tussen de processor en de TV. Raadpleeg de gebruiksaanwijzing (afzonderlijk bijgeleverd).
- Configureer de functie Controle voor HDMI van de TV. Raadpleeg de handleidingen die bij de TV zijn geleverd voor meer informatie.
- Als u de processor loskoppelt van het stopcontact en daarna opnieuw aansluit, dient u even te wachten. Het duurt langer dan 15 minuten voor u de processor opnieuw kunt bedienen.

**Vervormd of onderbroken geluid (soms met ruis)**

- Laad de batterij van de hoofdtelefoon op. Breng de hoofdtelefoon naar uw Sony-leverancier indien de stroomindicator nog steeds niet oplicht na het opladen van de batterij.
- Zorg ervoor dat er geen andere draadloze apparaten de 2,4 GHz draadloze frequentieband gebruiken en dat er geen elektromagnetische stralingen opgewekt worden door een magnetron in de buurt.
- Verander de positie van de processor.
- Wanneer “ANALOG” geselecteerd is met de INPUT-knop, moet u de GAIN-schakelaar op de processor op “LO” zetten.
- Als u de hoofdtelefoonaansluiting van een AV-apparaat verbindt met de AUDIO IN-aansluiting van de processor, moet u het volumeniveau van het aangesloten AV-apparaat verlagen.
- Dit systeem is compatibel met 96 kHz. Stel het uitvoersignaal van het apparaat dat verbonden is met de processor in op 96 kHz. Wanneer u een 192kHz-signaal invoert, is het mogelijk dat er even geluid wordt uitgevoerd. Dit duurt niet op een storing.

**Zacht geluid**

- Wanneer “ANALOG” geselecteerd is met de INPUT-knop, moet u de GAIN-schakelaar op de processor op “HIGH” zetten.
- Als u de hoofdtelefoonaansluiting van een AV-apparaat verbindt met de AUDIO IN-aansluiting van de processor, moet u het volumeniveau van het aangesloten AV-apparaat verhogen.
- Verhoog het volume van de hoofdtelefoon.

**Het surroundgeluidseffect wordt niet verkregen**

- Selecteer “CINEMA”, “GAME” of “SPORTS” als geluidsveldmodus.
- Het afgespeelde geluid heeft geen multi-kanaalsignaal.
  - Afhankelijk van de audio-uitganginstelling op de TV of het HDMI-apparaat, worden multi-kanaalsignalen voor weergave tot 2-kanalen teruggemengd. Verander in dat geval de instelling op het apparaat zodat een multi-kanaalsignaal wordt uitgestuurd.

**Het 7.1-kanalssurroundgeluid is niet hoorbaar.**

- Selecteer “CINEMA”, “GAME” of “SPORTS” als geluidsveldmodus.
- De matrixdecoder werkt mogelijk niet afhankelijk van het formaat van het geluid dat naar de processor wordt gestuurd. Zet de MATRIX-schakelaar op AAN.

**Batterij kan niet worden opgeladen; de oplaadindicator knippert.**

- Controleer de verbindingen tussen de hoofdtelefoon en de processor.
- Er is iets mis met de oplaadbare batterij. Raadpleeg uw Sony-leverancier.
- Laad de batterij op bij een temperatuur tussen 5 °C en 35 °C.

**U hoort pieptonen via de hoofdtelefoon.**

- Controleer de hoofdtelefoon aan de hand van “Pieptonen als waarschuwing en voor bediening” in “Voorzorgsmaatregelen”.