

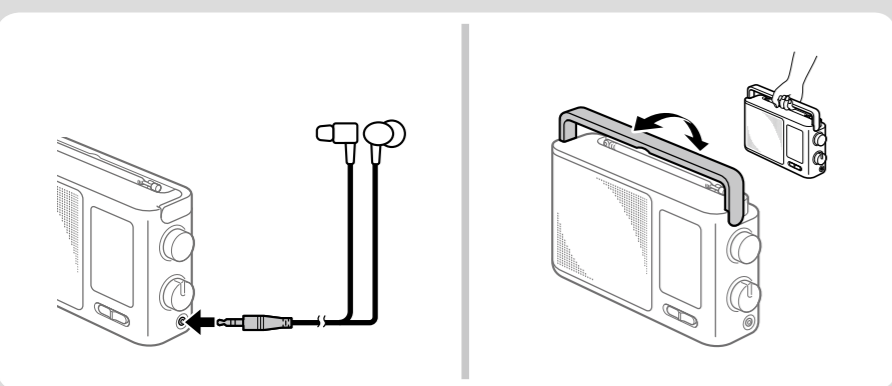
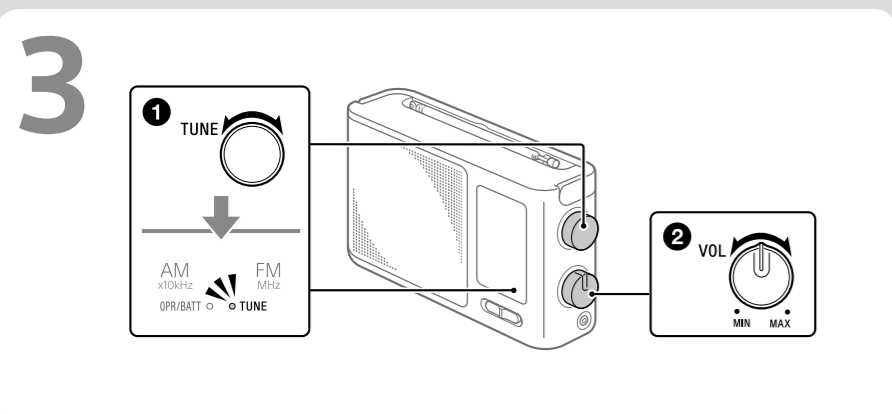
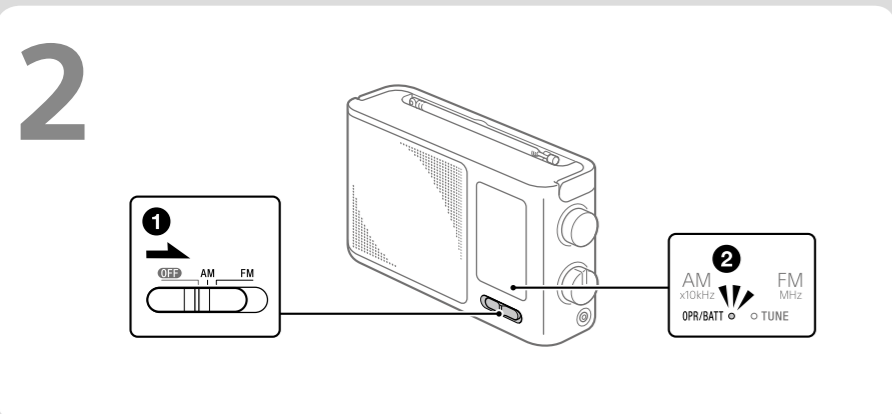
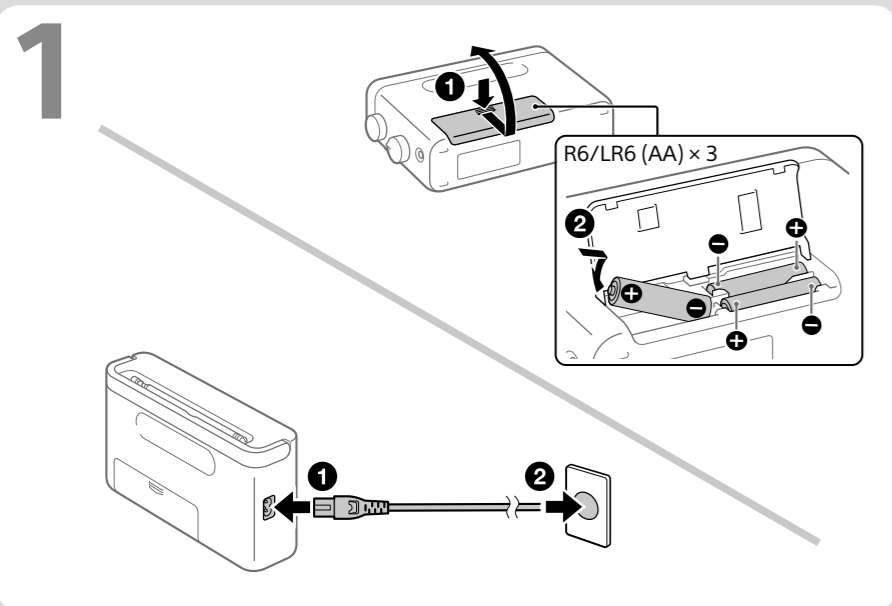
FM/AM Radio

Operating Instructions
Mode d'emploi
Manual de instrucciones
Bedienungsanleitung
Gebruiksaanwijzing

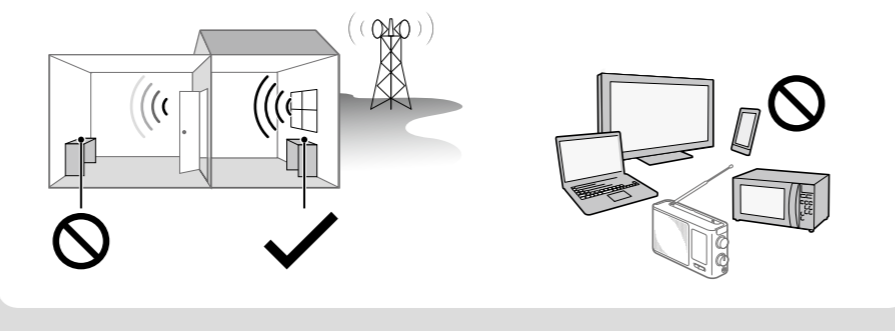
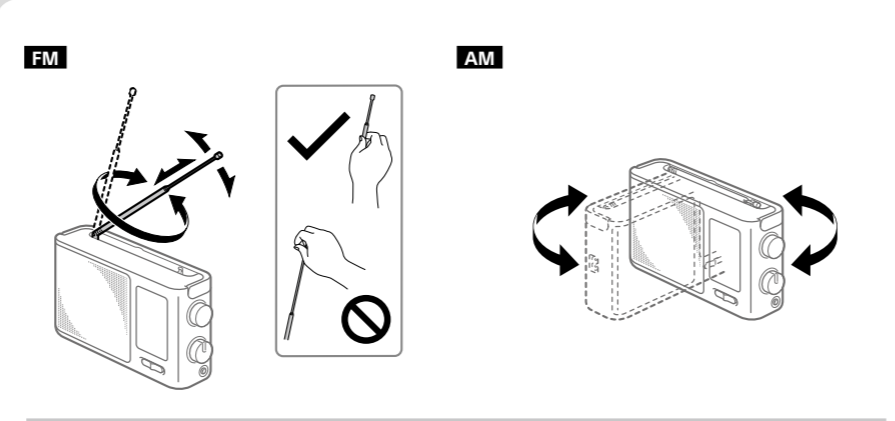
Istruzioni per l'uso
Instruções de operação
Käyttöohjeet
Bruksanvisning



ICF-506



For Better Reception/Pour une meilleure réception/Para mejorar la recepción/ Für besseren Empfang/Voor betere ontvangst/Per una ricezione migliore/ Para uma melhor recepção/Paremmän vastaantoton takaamiseksi/För bättre mottagning

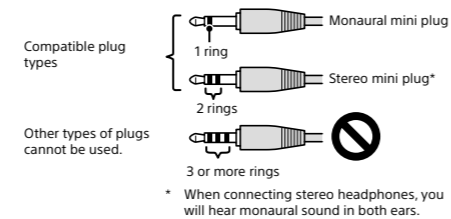


English

The validity of the CE marking is restricted to only those countries where it is legally enforced, mainly in the countries EEA (European Economic Area).

Precautions

- Operate the unit on the power sources specified in "Specifications".
- For AC operation, use the supplied AC power cord; do not use any other cord.
- Unplug the unit from the wall outlet if it is not to be used for an extended period of time.
- To use the unit on battery power, disconnect the AC power cord from the wall outlet and the AC IN jack. The unit cannot be powered by batteries if the AC power cord is connected.
- When the AC power cord is connected, even if batteries are inserted, the power source will automatically switch from batteries to AC power.
- Avoid exposure to temperature extremes, direct sunlight, moisture, sand, dust or mechanical shock. Never leave in a car parked under the sun.
- Should anything fall into the unit, remove the batteries, and have the unit checked by qualified personnel before operating it any further.
- Since a strong magnet is used for the speaker, keep personal credit cards using magnetic coding or spring-wound watches away from the unit to prevent possible damage from the magnet.
- When the casing becomes soiled, clean it with a soft dry cloth moistened with mild detergent solution.
- Never use abrasive cleansers or chemical solvents, as they may deform the casing.
- Make sure not to splash water on the unit. This unit is not waterproof.
- Always keep this product out of the reach of small children. The headphone cord may become twisted around a child's neck and cause strangulation.
- Listening with this unit at high volume may affect your hearing. For traffic safety, do not use this unit while driving or cycling.
- Under certain circumstances, especially when the air is very dry, it is not uncommon to experience a discharge of static electricity, or shock, when your body comes in contact with another object, in this case the ear buds touching your ear(s). The energy from this natural discharge is extremely small and is not emitted by your product but rather a natural environmental occurrence.
- Depending on the strength of radio signals, the TUNE (tuning) indicator may not light up even if a broadcast is being received. Furthermore, the indicator may light up incorrectly due to extraneous noise even when a broadcast is not being received. Use the TUNE indicator as a reference.
- When connecting headphones (not supplied) to the unit, use headphones with a stereo (3-pole) or monaural (2-pole) mini plug. Sound may not be heard when using other types of plugs.



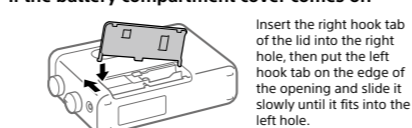
- The nameplate and important information concerning safety are located on the bottom exterior.

When to replace the batteries
Replace all three batteries with new ones when the OPR/BATT (operation/battery) indicator goes out. As the batteries become drained, the OPR/BATT indicator may gradually grow dimmer before it goes out or static from the radio may grow louder. Although you may still be able to use the radio for a while in this state, please replace the batteries as soon as possible.

Notes on batteries

- Do not mix an old battery with a new one or mix different type of batteries.
- When you are not going to use the unit for a long time, remove the batteries to avoid damage from battery leakage and corrosion.
- Check if the batteries are inserted in the correct orientation (⊕ and ⊖) when the radio does not turn on after battery replacement.
- Batteries have a recommended use-by date for proper use. When using expired batteries, battery life will be extremely short. Check the use-by date on the batteries and if they are expired, replace them with new ones.

If the battery compartment cover comes off



If you have any questions or problems concerning your unit, please consult your nearest Sony dealer.

Specifications

Frequency range: FM: 87.5 MHz – 108 MHz/
AM: 531 kHz – 1,602 kHz
Intermediate frequency: FM: 128 kHz/AM: 45 kHz
Speaker: Approx. 10 cm dia., 8 Ω
Output: □ (headphones) jack (ø3.5 mm mini jack)
Audio power output: 640 mW
Power requirements: 230 V – 240 V AC, 50 Hz (AC power supply)/4.5 V DC, three R6/LR6 (size AA) batteries
Battery life*: Approx. 35 hours (FM reception)/
Approx. 35 hours (AM reception)

- * When listening through the speaker on alkaline batteries manufactured by Sony (LR6SG). The actual battery life varies significantly depending on battery type (such as rechargeable batteries), usage and circumstances.

Dimensions (W/H/D): Approx. 223.5 mm x 126.5 mm x 62 mm (incl. projecting parts)
Mass: Approx. 860 g (incl. batteries)
Supplied accessory*: AC power cord (1)
* Headphones are not included.

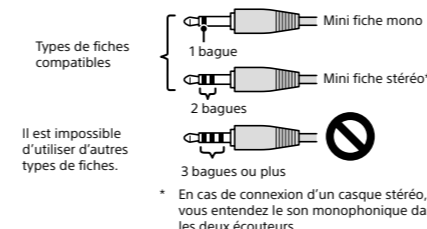
Design and specifications are subject to change without notice.

Français

La validité du libellé CE se limite uniquement aux pays où la loi l'impose, principalement les pays de l'EEE (Espace économique européen).

Précautions

- N'utilisez l'appareil qu'avec les sources d'alimentation indiquées dans « Caractéristiques ».
- Pour une utilisation sur secteur, employez le cordon d'alimentation secteur fourni ; n'utilisez pas un autre cordon.
- Débranchez l'appareil de la prise murale si vous ne prévoyez pas de l'utiliser pendant une longue période.
- Pour utiliser l'appareil sur piles, débranchez le cordon d'alimentation secteur de la prise murale et de la prise AC IN. L'appareil ne peut pas fonctionner sur piles si le cordon d'alimentation secteur est branché.
- Lorsque le cordon d'alimentation secteur est branché, et que des piles sont insérées, la source d'alimentation passe automatiquement des piles à l'alimentation secteur.
- Évitez d'exposer l'appareil à des températures extrêmes, à la lumière directe du soleil, à l'humidité, au sable, à la poussière ou aux chocs mécaniques. Ne laissez jamais l'appareil dans une voiture garée au soleil.
- Si un objet est introduit dans l'appareil, retirez les piles et faites contrôler l'appareil par du personnel qualifié avant de l'utiliser.
- Parce qu'un aimant puissant est intégré au haut-parleur, éloignez de l'appareil les cartes de crédit personnelles qui utilisent le codage magnétique et les montres à ressort afin d'éviter toute détérioration due à l'aimant.
- Lorsque le boîtier devient sale, nettoyez-le avec un chiffon doux et sec, en humectant avec une solution détergente douce.
- N'utilisez jamais de nettoyants abrasifs ou de solvants chimiques, car ils pourraient déformer le boîtier.
- Veillez à ne pas éclabousser l'appareil avec de l'eau. Cet appareil n'est pas étanche.
- Gardez toujours cet appareil hors de portée des enfants en bas âge. Le cordon du casque peut s'enrouler autour du cou d'un enfant et entraîner un étranglement.
- Écouter de la musique sur cet appareil à un volume sonore élevé peut affecter votre capacité auditive. Pour des raisons de sécurité, n'utilisez pas cet appareil en conduisant un véhicule ou en roulant à vélo.
- Dans certains cas, notamment lorsque l'air est très sec, vous pouvez subir une décharge d'électricité statique, ou un choc, lorsque votre corps entre en contact avec un autre objet, dans ce cas lorsque les écouteurs touchent vos oreilles. L'énergie produite par cette décharge naturelle est extrêmement réduite. Elle n'est pas émise par votre équipement, mais il s'agit d'un événement naturel.
- Selon la puissance des signaux radio, le voyant TUNE (sintonisation) peut ne pas s'allumer même en cas de réception d'une diffusion. De plus, le voyant peut s'allumer de manière incorrecte, en raison de bruits extérieurs même lorsqu'aucune diffusion n'est reçue. Utilisez le voyant TUNE pour référence.
- Lorsque vous connectez un casque (non fourni) à l'appareil, utilisez-en un doté d'une mini fiche stéréo (trois broches) ou mono (deux broches). Avec d'autres types de fiches, le son peut ne pas être émis.



- * En cas de connexion d'un casque stéréo, vous entendez le son monophonique dans les deux écouteurs.

- La plaque signalétique et les informations importantes concernant la sécurité se trouvent sur la face inférieure externe du système.

Español

La validez de la marca CE está limitada a aquellos países en los que la legislación la impone, principalmente los países de EEE (Espacio económico europeo).

Precauciones

- Utilice la unidad con las fuentes de alimentación especificadas en "Especificaciones".
- Para operación con ca, utilice el cable de alimentación de ca suministrado; no utilice ningún otro cable.
- Desenchufe la unidad de la toma de corriente de la pared si no va a ser utilizada durante un periodo de tiempo prolongado.
- Para utilizar la unidad con alimentación a ca, desconecte el cable de alimentación de ca de la toma de corriente de la pared y de la toma AC IN. La unidad no se puede alimentar a pilas si el cable de alimentación de ca está conectado.
- Cuando se conecte el cable de alimentación de ca, aunque las pilas estén insertadas, la fuente de alimentación cambiará automáticamente de las pilas a alimentación de ca.
- Evite la exposición a temperaturas extremas, luz solar directa, humedad, arena, polvo o golpes mecánicos. No deje nunca la unidad dentro de un automóvil aparcado al sol.
- Si cae dentro de la unidad cualquier cosa, retire las pilas, y deje que personal cualificado compruebe la unidad antes de volver a utilizarla.
- Dado que para el altavoz se utiliza un imán fuerte, mantenga las tarjetas de crédito personales que utilicen codificación magnética y los relojes de cuerda alejados de la unidad para evitar posibles daños causados por el imán.
- Cuando la caja se ensucie, límpiela con un paño suave y seco humedecido con una solución de detergente suave.
- No utilice nunca limpiadores abrasivos o disolventes químicos, porque pueden deformar la caja.
- Asegúrese de no salpicar agua en la unidad. Esta unidad no es a prueba de agua.
- Mantenga siempre este producto fuera del alcance de niños pequeños. El cable de los auriculares podrá enredarse en el cuello del niño y ocasionarle estrangulación.
- La escucha con esta unidad a volumen alto puede afectar a sus oídos. Por seguridad del tráfico, no utilice esta unidad mientras esté conduciendo o vaya en bicicleta.
- En ciertas circunstancias, especialmente cuando el aire es muy seco, no es raro sentir una descarga de electricidad estática, o una sacudida, cuando su cuerpo entra en contacto con otro objeto, en este caso los auriculares al tocar su oreja(s). La energía de esta descarga natural es sumamente pequeña y no la emite el producto sino más bien es una ocurrencia medioambiental natural.

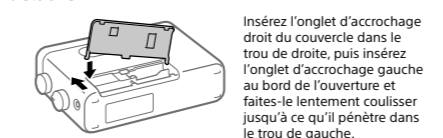
Quand remplacer les piles

Remplacez les trois piles par des neuves lorsque le voyant OPR/BATT (fonctionnement/piles) s'éteint. À mesure que les piles se vident, l'intensité du voyant OPR/BATT peut progressivement faiblir avant de s'éteindre, ou les parasites émis par la radio peuvent être de plus en plus forts. Même s'il est encore possible d'utiliser la radio pendant un moment dans cet état, remplacez les piles le plus rapidement possible.

Remarques sur les piles

- N'associez pas une pile usagée à une neuve et ne mixez pas des piles de type différent.
- Lorsque vous prévoyez de ne pas utiliser l'appareil pendant longtemps, retirez les piles pour éviter toute détérioration due à une fuite ou une corrosion des piles.
- Vérifiez que les piles sont insérées dans le bon sens (⊕ et ⊖) lorsque la radio ne s'allume pas après un remplacement de piles.
- Les piles possèdent une date limite d'utilisation recommandée pour une utilisation appropriée. Lorsque vous utilisez des piles périmées, leur autonomie est très courte. Vérifiez la date limite d'utilisation sur les piles, et si elles sont périmées, remplacez-les par des neuves.

Si le couvercle du compartiment des piles se détache



Si vous avez des questions ou des problèmes concernant votre appareil, veuillez consulter votre revendeur Sony le plus proche.

Caractéristiques

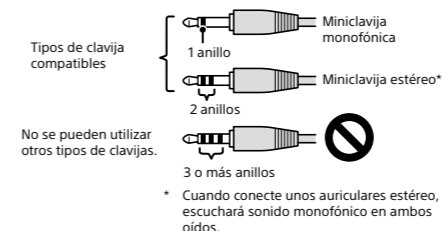
Plage de fréquences : FM : 87,5 MHz – 108 MHz/
AM : 531 kHz – 1 602 kHz
Fréquence intermédiaire : FM : 128 kHz/AM : 45 kHz
Haut-parleur : Env. 10 cm de dia., 8 Ω
Sortie : Fiche □ (casque) (mini-fiche de ø 3,5 mm)
Puissance de sortie audio : 640 mW
Puissance requise : 230 V – 240 V CA, 50 Hz (alimentation secteur)/4,5 V CC, trois piles R6/LR6 (format AA)
Autonomie des piles* : Env. 35 heures (réception FM)/
Env. 35 heures (réception AM)

- * En cas d'écoute sur les haut-parleurs avec des piles alcalines fabriquées par Sony (LR6SG). L'autonomie réelle des piles peut varier beaucoup selon le type (par exemple des batteries rechargeables), l'utilisation et les circonstances.

Dimensions (L/H/P) : Env. 223,5 mm x 126,5 mm x 62 mm (avec les pièces saillantes)
Masses : Env. 860 g (avec les piles)
Accessoire fourni* : Cordon d'alimentation secteur (1)
* Casque non inclus.

La conception et les caractéristiques peuvent être modifiées sans préavis.

- Dependiendo de la intensidad de las señales de radio, es posible que el indicador TUNE (sintonización) no se ilumine aunque esté siendo recibida una emisión. Además, es posible que el indicador se ilumine incorrectamente debido a un ruido extraño aunque no esté siendo recibida una emisión. Utilice el indicador TUNE como referencia.
- Cuando conecte auriculares (no suministrados) a la unidad, utilice auriculares que tengan una miniclavija estéreo (3 polos) o monofónica (2 polos). Es posible que cuando utilice otros tipos de clavijas no se escuche sonido.



- * Cuando conecte unos auriculares estéreo, escuchará sonido monofónico en ambos oídos.

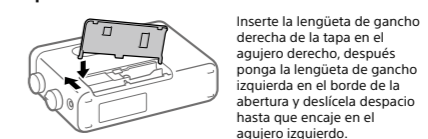
- La placa de características y otra información importante relacionada con la seguridad están ubicadas en la parte inferior exterior.

Cuándo se han de reemplazar las pilas
Reemplace todas las tres pilas con otras nuevas cuando el indicador OPR/BATT (operación/pilas) se apague. A medida que las pilas se vayan agotando, el indicador OPR/BATT podrá atenuarse gradualmente antes de apagarse o la interferencia estática podrá volverse más audible. Aunque aún podrá seguir escuchando la radio durante algún tiempo en este estado, por favor reemplace las pilas lo antes posible.

Notas sobre las pilas

- No mezcle una pila vieja con una nueva o mezcle pilas de tipo diferente.
- Si no va a utilizar la unidad durante largo tiempo, extraiga las pilas para evitar daños por fuga del líquido de las pilas y corrosión.
- Compruebe si las pilas están insertadas en la orientación correcta (⊕ y ⊖) cuando la radio no se encienda después de reemplazar las pilas.
- Las pilas tienen una fecha de caducidad recomendada para un uso apropiado. Cuando utilice pilas caducadas, la duración de las pilas será muy corta. Compruebe la fecha de caducidad de las pilas y si han caducado, reemplácelas con otras nuevas.

Si la tapa del compartimento de las pilas se desprende



Si tiene alguna pregunta o problema relacionado con su unidad, le rogamos que consulte con el distribuidor de Sony más cercano.

Especificaciones
Gama de frecuencia: FM: 87,5 MHz – 108 MHz/
AM: 531 kHz – 1.602 kHz
Fréquence intermedia: FM: 128 kHz/AM: 45 kHz
Altavoz: Aprox. 10 cm de dia., 8 Ω
Saldida: Toma □ (auriculares) (miniclavija de ø 3,5 mm)
Potencia de emisión de audio: 640 mW
Requisitos de alimentación: 230 V – 240 V ca, 50 Hz (suministro de alimentación de ca)/4,5 V cc, tres pilas R6/LR6 (tamaño AA)
Duración de las pilas*: Aprox. 35 horas (recepción FM)/
Aprox. 35 horas (recepción AM)

- * Cuando se escucha a través del altavoz con pilas alcalinas fabricadas por Sony (LR6SG). La duración real de las pilas varía notablemente dependiendo del tipo de pilas (como pilas recargables), uso y circunstancias.

Dimensiones (AN/AL/PR): Aprox. 223,5 mm x 126,5 mm x 62 mm (incl. partes salientes)
Peso: Aprox. 860 g (incl. las pilas)
Accesorio suministrado*: Cable de alimentación de ca (1)
* Los auriculares no están incluidos.

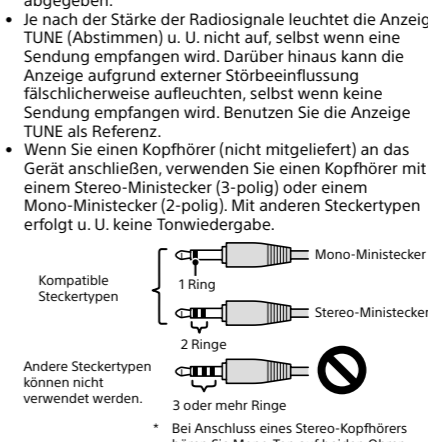
El diseño y las especificaciones están sujetos a cambio sin aviso.

Deutsch

Die Gültigkeit der CE-Markierung beschränkt sich auf Länder, in denen sie rechtlich durchgesetzt wird, hauptsächlich in Ländern des Europäischen Wirtschaftsraums (EWR).

Vorsichtsmaßnahmen

- Betreiben Sie das Gerät mit den in „Technische Daten“ angegebenen Stromquellen.
- Verwenden Sie für Netzstrombetrieb das mitgelieferte Netzkabel und kein anderes Kabel.
- Soll die Anlage längere Zeit nicht benutzt werden, trennen Sie sie von der Netzsteckdose.
- Um das Gerät mit Batteriestrom zu betreiben, trennen Sie das Netzkabel von der Netzsteckdose und der Buchse AC IN ab. Das Gerät kann nicht mit Batterien betrieben werden, wenn das Netzkabel angeschlossen ist.
- Wenn das Netzkabel angeschlossen wird, erfolgt eine automatische Umschaltung der Stromquelle von Batterien auf Netzstrom, selbst wenn Batterien eingesteckt sind.
- Setzen Sie das Gerät keinen extremen Temperaturen, direktem Sonnenlicht, Feuchtigkeit, Sand, Staub oder mechanischen Stößen aus. Lassen Sie das Gerät niemals in einem in praller Sonne geparkten Auto liegen.
- Sollte irgend ein Gegenstand in das Gerät fallen, nehmen Sie die Batterien heraus, und lassen Sie das Gerät von qualifiziertem Fachpersonal überprüfen, bevor Sie es weiter benutzen.
- Da ein starker Magnet für den Lautsprecher verwendet wird, halten Sie persönliche Kreditkarten mit Magnetstreifen oder Uhren mit Federanzug vom Gerät fern, um mögliche Beschädigung durch den Magnet zu vermeiden.
- Wenn das Gehäuse verschmutzt wird, reinigen Sie es mit einem weichen, trockenen Tuch, das Sie mit einer milden Reinigungslösung angefeuchtet haben.
- Verwenden Sie niemals Scheuermittel oder chemische Lösungsmittel, weil sie das Gehäuse verformen können.
- Achten Sie darauf, dass kein Wasser auf das Gerät gespritzt wird. Dieses Gerät ist nicht wasserdicht.
- Bewahren Sie dieses Produkt immer für kleine Kinder unzugänglich auf. Das Kopfhörerband kann sich um den Hals eines Kindes wickeln und Strangulation verursachen.
- Hören mit diesem Gerät bei hoher Lautstärke kann Ihr Gehör beeinträchtigen. Benutzen Sie dieses Gerät zur Verkehrssicherheit nicht beim Fahren eines Kraftfahrzeugs oder Fahrrads.
- Unter bestimmten Umständen, besonders wenn die Luft sehr trocken ist, ist es nicht ungewöhnlich, eine Entladung von statischer Elektrizität oder einen elektrischen Schlag zu erleiden, wenn Ihr Körper mit einem anderen Objekt in Kontakt kommt. In diesem Fall sind es die Ohrhörer, die mit Ihrem (Ihren) Ohr(en) in Berührung kommen. Die Energie dieser natürlichen Entladung ist äußerst gering und wird nicht von Ihrem Produkt, sondern von einem natürlichen Umweltereignis abgegeben.
- Je nach der Stärke der Radiosignale leuchtet die Anzeige TUNE (Abstimmen) u. U. nicht auf, selbst wenn eine Sendung empfangen wird. Darüber hinaus kann die Anzeige aufgrund externer Störbeeinflussung fälschlicherweise aufleuchten, selbst wenn keine Sendung empfangen wird. Benutzen Sie die Anzeige TUNE als Referenz.
- Wenn Sie einen Kopfhörer (nicht mitgeliefert) an das Gerät anschließen, verwenden Sie einen Kopfhörer mit einem Stereo-Ministecker (3-polig) oder einem Mono-Ministecker (2-polig). Mit anderen Steckertypen erfolgt u. U. keine Tonwiedergabe.



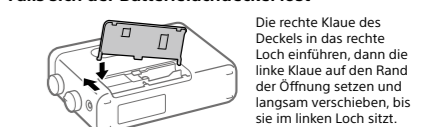
- * Bei Anschluss eines Stereo-Kopfhörers hören Sie Mono-Ton auf beiden Ohren.

- Das Typenschild und wichtige Informationen bezüglich der Sicherheit befinden sich an der Unterseite.

Zeitpunkt für Batteriewechsel
Ersetzen Sie alle drei Batterien durch neue, wenn die Anzeige OPR/BATT (Betrieb/Batterie) erlischt. Wenn die Batterien erschöpft werden, kann die Anzeige OPR/BATT allmählich schwächer werden, bevor sie erlischt, oder Rauschen vom Radio kann lauter werden. Das Radio kann in diesem Zustand zwar noch eine Weile weiter benutzt werden, aber Sie sollten die Batterien so bald wie möglich ersetzen.

- Hinweise zu den Batterien**
- Mischen Sie keine alte Batterie mit einer neuen oder Batterien unterschiedlicher Typen.
- Soll das Gerät längere Zeit nicht benutzt werden, nehmen Sie die Batterien heraus, um Beschädigung durch Auslaufen und Korrosion zu vermeiden.
- Prüfen Sie, ob die Batterien in der korrekten Orientierung (⊕ und ⊖) eingelegt sind, wenn das Radio nach einem Batterieaustausch nicht eingeschaltet wird.
- Batterien haben ein empfohlenes Haltbarkeitsdatum für korrekten Gebrauch. Wenn Sie abgelaufene Batterien verwenden, ist die Batterienutzungsdauer sehr kurz. Prüfen Sie das Haltbarkeitsdatum an den Batterien, und wenn das Datum überschritten ist, ersetzen Sie die Batterie durch eine neue.

Falls sich der Batteriefachdeckel löst



Sollten Sie bezüglich Ihres Gerätes Fragen oder Probleme haben, wenden Sie sich an Ihren Sony-Händler.

Technische Daten
Frequenzbereich: UKW: 87,5 MHz – 108 MHz/
AM: 531 kHz – 1.602 kHz
Zwischenfrequenz: UKW: 128 kHz/AM: 45 kHz
Lautsprecher: Ca. 10 cm Durchm., 8 Ω
Ausgang: Buchse □ (Kopfhörer) (ø3,5-mm-Minibuchse)
Audio-Ausgangsleistung: 640 mW
Spannungsversorgung: 230 V – 240 V Wechselstrom, 50 Hz (Netzstromversorgung)/4,5 V Gleichstrom, drei R6/LR6-Batterien (Größe AA)
Batterienutzungsdauer*: Ca. 35 Stunden (UKW-Empfang)/
Ca. 35 Stunden (AM-Empfang)

- * Bei Tonwiedergabe über den Lautsprecher mit Alkalibatterien von Sony (LR6SG). Die tatsächliche Batterienutzungsdauer schwankt je nach Batterietyp (z. B. wiederaufladbare Batterien), Gebrauch und Umständen beträchtlich.

Abmessungen (B/H/T): Ca. 223,5 mm x 126,5 mm x 62 mm (inkl. vorspringende Teile)
Gewicht: Ca. 860 g (inkl. Batterien)
Mitgeliefertes Zubehör*: Netzkabel (1)
* Kopfhörer ist nicht im Lieferumfang enthalten.

Änderungen von Design und technischen Daten vorbehalten.

Nederlands

De geldigheid van de CE-markering is beperkt tot alleen die landen waarin dit wettelijk verplicht is, hoofdzakelijk in de EEA-landen (European Economic Area).

Voorzorgmaatregelen

- Bedien het apparaat met de voedingen vermeld in "Technische gegevens".
- Voor gebruik op wisselstroom gebruikt u het bijgeleverde netsnoer. Gebruik geen enkel ander snoer.
- Koppel het apparaat los van het stopcontact als het gedurende een langere tijd niet gebruikt gaat worden.
- Om het apparaat op batterijvoeding te gebruiken, trekt u de stekker van het netsnoer uit het stopcontact en uit de AC IN-aansluiting. Het apparaat kan niet worden gevoed door batterijen als het netsnoer is aangesloten.
- Als het netsnoer is aangesloten, ondanks dat batterijen zijn geplaatst, zal de voedingsbron automatisch omschakelen naar netsnoervoeding.
- Vermijd blootstelling aan extreme temperaturen, direct zonlicht, vocht, zand, stof en mechanische schokken. Laat het apparaat nooit achter in een auto die in de zon geparkeerd staat.
- Als iets in het apparaat valt, verwijderd u de batterijen en laat u het apparaat controleren door vakbekwaam personeel voordat u het weer bedient.
- Aangezien een sterke magneet wordt gebruikt in de luidspreker, houdt u bankspjes met een magneetstrip en horloges met een opwindveer uit de buurt van dit apparaat om mogelijke schade door magnetisme te voorkomen.



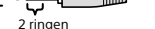
- Wanneer de behuizing vuil is geworden, maakt u het schoon met een zachte, droge doek die is bevochtigd met een milde-zeeoplossing.
- Gebruik nooit schuurmiddelen of chemische oplosmiddelen omdat deze de behuizing kunnen vernemen.


- Let erop dat u geen water spettert op het apparaat. Dit apparaat is niet waterdicht.
- Houd dit apparaat altijd uit de buurt van kleine kinderen. Het hoofdtelefoonsoer kan rond de nek van een kind verstrengeld raken en verstikking veroorzaken.

- Als u dit apparaat op een hoog volumenniveau gebruikt, kan uw gehoor worden beschadigd. Omwille van de verkeersveiligheid mag u dit apparaat niet gebruiken tijdens het rijden of fietsen.

- Onder bepaalde omstandigheden, met name wanneer de lucht er droog is, is het niet ongebruikelijk dat u een ontlading van statische elektriciteit of een schok voelt wanneer uw lichaam in aanraking komt met een ander voorwerp, in dit geval de oortjes die uw oren raken. De energie van deze natuurlijke ontlading is uiterst klein en wordt niet opgevoeld door uw apparaat, maar eerder door een natuurlijk omgevingsproces.

- Afhankelijk van de sterkte van de radiosignalen, gaat de TUNE (afstem)-indicator mogelijk niet branden, ondanks dat een uitzending wordt ontvangen. Bovendien, de indicator kan toch gaan branden als gevolg van buitensporige ruis ondanks dat geen uitzending wordt ontvangen. Gebruik de TUNE-indicator ter referentie.
- Als u een hoofdtelefoon (niet bijgeleverd) aansluit op het apparaat, gebruikt u een hoofdtelefoon met stereo- (3-polige) of mono- (2-polige) ministekker. Bij gebruik van een ander type stekker, wordt mogelijk geen geluid voortgebracht.

- Compatibele typen stekkers
 -  Mono-ministekker met 1 ring
 -  Stereo-ministekker* met 2 ringen
 -  3 of meer ringen

- Andere typen stekkers kunnen niet worden gebruikt.
 -  * Wanneer een stereoheadfoon is aangesloten, hoort u monogeluid in beide oren.

- Het typeplaatje en belangrijke veiligheidsinformatie bevinden zich op de onderkant van het apparaat.

Italiano

La validità della marcatura CE è limitata solo a quelle nazioni in cui è legalmente applicata, principalmente nelle nazioni EEA (European Economic Area (Spazio Economico Europeo)).

Precauzioni

- Far funzionare l'unità con le fonti di alimentazione specificate in "Dati tecnici".
- Per il funzionamento con CA, usare il cavo di alimentazione CA in dotazione; non utilizzare cavi diversi.
- Se si prevede di non utilizzare l'unità per un periodo di tempo prolungato, scollegare l'unità dalla presa a muro.
- Per utilizzare l'unità alimentata dalla batteria, scollegare il cavo di alimentazione CA dalla presa a muro e la presa AC IN. L'unità non può essere alimentata dalle batterie se è collegato il cavo di alimentazione CA.
- Quando è collegato il cavo di alimentazione CA, anche se sono inserite le batterie, la fonte di alimentazione passerà automaticamente dalle batterie alla corrente alternata della presa a muro.
- Evitare l'esposizione ad estremi di temperatura, alla luce diretta del sole, all'umidità, alla sabbia, alla polvere o a colpi meccanici. Non lasciare mai in un'auto parcheggiata al sole.
- Se qualcosa dovesse cadere nell'unità, rimuovere le batterie e far controllare l'unità da personale qualificato prima di farla di nuovo funzionare.
- Poiché un forte magnete viene usato per il diffusore, tenere lontano dall'unità le carte di credito personali che usano la codifica magnetica o gli orologi con carica a molli per evitare possibili danni causati dai magneti.
- Quando il rivestimento si sporca, pulirlo con un panno morbido inumidito con una soluzione detergente delicata.
- Non usare mai detergenti abrasivi o solventi chimici, poiché potrebbero deformare il rivestimento.
- Accertarsi di non spruzzare l'acqua sull'unità. Questa unità non è impermeabile.
- Tenere sempre il prodotto fuori dalla portata dei bambini piccoli. Il cavo delle cuffie potrebbe avvolgersi intorno al collo del bambino e causarne il soffocamento.
- L'ascolto di questa unità ad alto volume potrebbe avere effetto sull'udito. Per la sicurezza del traffico, non usare questa unità mentre si guida o si va in bicicletta.

- In certe circostanze, specialmente quando l'aria è molto secca, non è raro sentire una scarica di elettricità statica o scossa, quando il proprio corpo viene a contatto con un altro oggetto, in questo caso gli auricolari che toccano gli orecchi. L'energia da questa scarica naturale è molto piccola e non viene emessa dal prodotto, ma piuttosto da una circostanza naturale ambientale.

Wanneer moeten de batterijen worden vervangen?

Vervang alle drie batterijen door nieuwe wanneer de OPR/BATT (bediening/batterij) indicator uit gaat. Naar mate de batterijen leeg raken, brandt de OPR/BATT indicator geleidelijk zwakker voordat hij uit gaat, of kan de ruis van de radio luider worden. Ondanks dat u de radio in deze situatie nog enige tijd kan gebruiken, dient u de batterijen zo spoedig mogelijk te vervangen.

Opmerkingen over batterijen

- Gebruik niet tegelijkertijd een oude en een nieuwe batterij, of verschillende typen batterijen.
- Als u het apparaat gedurende een lange tijd niet gaat gebruiken, haalt u de batterijen eruit om schade als gevolg van lekkende batterijen en corrosie te voorkomen.
- Controleer of de batterijen in de correcte richting (ⓘ en ⓘ) zijn geplaatst wanneer de radio niet kan worden ingeschakeld nadat de batterijen zijn vervangen.
- Batterijen hebben een aanbevolen houdbaarheidsdatum voor goed gebruik. Wanneer batterijen worden gebruikt die over de houdbaarheidsdatum zijn, zal de levensduur van de batterijen extreem kort zijn. Controleer de houdbaarheidsdatum op de batterijen, en wanneer deze voorbij is, vervangt u ze door nieuwe.

Als het deksel van het batterijvak eraf komt

-  Steek de rechterflap van het deksel in de rechteropening, plaats daarna de linkerflap op de rand van de opening en schuif hem langzaam tot hij in de linkeropening past.

Als u vragen of problemen hebt aangaande dit apparaat, neem dan contact op met de dichtstbijzijnde Sony-dealer.

Technische gegevens

Frequentiebereik: FM: 87,5 MHz – 108 MHz/ AM: 531 kHz – 1.602 kHz

Middenfrequentie: FM: 128 kHz/AM: 45 kHz
Luidspreker: Diameter: ong. 10 cm; Impedantie: 8 Ω

Uitgang: ♂ (hooftelefoon-)aansluiting (ø 3,5 mm, mini-aansluiting)

Audio-uitgangsvermogen: 640 mW
Voedingsvreesen: 230 V – 240 V wisselstroom, 50 Hz (wisselstroomvoeding)/4,5 V gelijkstroom, drie R6/LR6-batterijen (formaat AA)

Levensduur van batterijen*: Ong. 35 uur (FM-ontvangst/ Ong. 35 uur (AM-ontvangst)

- Bij luisteren via de luidspreker met alkalinebatterijen gemaakt door Sony (LR6SG). De werkelijke levensduur van de batterijen verschilt aanmerkelijk afhankelijk van het type batterij (zoals opblaadbare batterijen), het gebruik en de omstandigheden.

Afmetingen (b/h/d): Ong. 223,5 mm × 126,5 mm × 62 mm (incl. uitstekende delen)

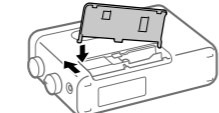
Gewicht: Ong. 860 g (incl. batterijen)

Bijgeleverde accessoires*: Netsnoer (1)

- De hoofdtelefoon is niet inbegrepen.

Het ontwerp en de technische gegevens zijn onderhevig aan veranderingen zonder voorafgaande kennisgeving.

Se il copchero dello scomparto delle batterie si stacca



Inserire la linguetta del gancho destro del copchero nel foro destro, quindi mettere la linguetta del gancho sinistro sul bordo dell'apertura e farla scorrere lentamente finché entra nel foro sinistro.

Se si hanno domande o problemi riguardanti l'unità, rivolgersi al rivenditore Sony più vicino.

Dati tecnici

Gamma di frequenza: FM: 87,5 MHz – 108 MHz/ AM: 531 kHz – 1.602 kHz

Frequenza intermedia: FM: 128 kHz/AM: 45 kHz

Diffusore: Circa 10 cm diam., 8 Ω

Uscita: Presa ♂ (cuffie) (minipresa ø 3,5 mm)

Potenza di uscita audio: 640 mW

Requisiti di alimentazione: 230 V – 240 V CA, 50 Hz (alimentazione CA)/4,5 V CC, tre batterie R6/LR6 (formato AA)

Durata delle batterie*: Circa 35 ore (ricezione FM)/ Circa 35 ore (ricezione AM)

- Quando si ascolta attraverso il diffusore alimentato da batterie alcaline prodotte da Sony (LR6SG). La durata reale delle batterie varia in modo significativo a seconda del tipo di batteria (come le batterie ricaricabili). L'uso è le circostanze.

Dimensioni (L/A/P): Circa 223,5 mm × 126,5 mm × 62 mm (include le parti sporgenti)

Peso: Circa 860 g (incluse le batterie)

Accessori in dotazione*: Cavo di alimentazione CA (1)

- Le cuffie non sono incluse.





Design e dati tecnici sono soggetti a modifiche senza preavviso.

Português

A validade da marca CE restringe-se apenas aos países onde é legalmente obrigatória, especialmente os países da EEE (Espaço Económico Europeu).

Precauções

- Opere a unidade nas fontes de alimentação especificadas em "Especificações".
- Para operação em CA, utilize o cabo de alimentação CA fornecido; não utilize qualquer outro cabo.
- Desligue a unidade da tomada de parede se não for utilizá-la durante um longo período de tempo.
- Para utilizar a unidade alimentada a pilhas, desligue o cabo de alimentação CA da tomada de parede e da tomada AC IN. A unidade não pode ser alimentada a pilhas se o cabo de alimentação CA estiver ligado.
- Quando o cabo de alimentação CA estiver ligado, mesmo se as pilhas estiverem inseridas, a fonte de alimentação comutará automaticamente de pilhas para alimentação CA.
- Evite a exposição a extremos de temperatura, luz solar direta, humidade, areia, poeira ou choque mecânico. Nunca deixe dentro de um carro estacionado ao sol.
- Caso algo caia dentro da unidade, retire as pilhas e envie a unidade para ser inspecionada por pessoal qualificado antes de voltar a operá-la.
- Visto que o altifalante possui um íman forte, mantenha cartões de crédito pessoais com codificação magnética e relógios de corda afastados da unidade para evitar possíveis danos do íman.
- Quando a caixa ficar suja, limpe-a com um pano seco macio, humedecido com uma solução de detergente suave.
- Nunca use produtos de limpeza abrasivos nem solventes químicos, porque podem deformar a caixa.
- Certifique-se de que não salpica água na unidade. Esta unidade não é à prova de água.
- Mantenha sempre este produto fora do alcance de crianças pequenas. O cabo do auscultador pode enrolar-se em torno do pescoço da criança e provocar estrangulamento.

- Ouvir som com esta unidade com volume de som elevado pode afetar a sua audição. Para segurança rodoviária, não utilize esta unidade durante a condução ou quando andar de bicicleta.
- Em determinadas circunstâncias, especialmente quando o ar estiver muito seco, não é raro que sinta uma descarga de eletricidade estática ou choque, quando o seu corpo entrar em contacto com outro objeto, neste caso os auriculares a tocarem na sua orelha(s). A energia desta descarga natural é extremamente pequena e não é emitida pelo seu produto, mas trata-se antes de uma ocorrência natural do ambiente.
- Mantenha da força dos sinais de rádio, o indicador TUNE (sintonização) poderá não acender mesmo se uma emissão estiver a ser recebida. Além disso, o indicador pode acender incorretamente devido a interferências mesmo quando uma emissão não estiver a ser recebida. Use o indicador TUNE como referência.
- Quando ligar auscultadores (não fornecidos) à unidade, use auscultadores com uma mini ficha estéreo (3 polos) ou mono (2 polos). O som pode não ser ouvido quando usar outros tipos de fichas.
- Tipos de fichas compatíveis
 -  Mini ficha mono com 1 aro
 -  Mini ficha estéreo* com 2 aros
 -  3 ou mais aros
- Não se podem usar outros tipos de fichas.
 -  * Quando ligar auscultadores de estéreo, ouvirá som mono em ambos os ouvidos.

- A placa de identificação e informações importantes sobre segurança estão localizadas na parte inferior externa.

Suomi

CE-merkintä on voimassa vain niissä maissa, joissa se on laillisesti vahvistettu, pääasiassa Euroopan talousalueen (Eta) maissa.

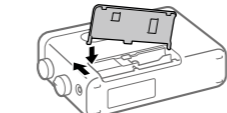
Varotoimet

- Käytä yksikköä "Tekniset tiedot" määritettyjen virtälähteiden kanssa.
- Verkkovirtaa käytettäessä käytä toimitettua virtajohtoa. Älä käytä muita johtoja.
- Irrota yksikkö pistorasiasta, jos yksikköä ei aiota käyttää pitkään aikaan.
- Jos haluat käyttää yksikköä paristovirralla, irrota virtajohto pistorasiasta ja AC IN -liitimestä. Yksikköä ei voi käyttää paristovirralla, jos virtajohto on kytketty.
- Paristoilla on suositeltava viimeinen käyttöpäivä asianmukaista käyttöä varten. Vanhentuneiden paristojen käyttöä on hyvin lyhyt. Tarkista paristojen viimeinen käyttöpäivä ja vaihda ne, jos ne ovat vanhentuneet.

Paristoihin liittyviä huomautuksia

- Älä sekoita vanhoja ja uusia paristoja keskenään äläkä käytä erityyppisiä paristoja yhdessä.
- Jos yksikköä ei käytetä pitkään aikaan, poista paristot välttääksesi paristovuodon ja korroosion aiheuttamat vahingot.
- Tarkista, että paristot on asetettu oikein päin (ⓘ ja ⓘ), jos radio ei kytkeydy päälle paristojen vaihdon jälkeen.
- Paristoilla on suositeltava viimeinen käyttöpäivä asianmukaista käyttöä varten. Vanhentuneiden paristojen käyttöä on hyvin lyhyt. Tarkista paristojen viimeinen käyttöpäivä ja vaihda ne, jos ne ovat vanhentuneet.

Jos paristolitan kansi irtoaa



Jos yksikön käytössä ilmenee kysymyksiä tai ongelmia, ota yhteyts lähimpään Sony:n jälleenmyyjään.

Tekniset tiedot

Taajuusalue: FM: 87,5 MHz – 108 MHz/ AM: 531 kHz – 1 602 kHz

Välitaajuus: FM: 128 kHz/AM: 45 kHz

Kalutin: Halkaisija noin 10 cm, 8 Ω
Lähtö: ♂ (kuuloke) -pistoke (ø3,5 mm:n minipistoke)

Äänen lähtöteho: 640 mW

Virtavaatimukset: 230 V – 240 V AC, 50 Hz (vaihtosähköteholähde)/4,5 V DC, kolme R6/LR6-paristoa (AA-koko)

Paristojen kesto*: Noin 35 tuntia (FM-vastaanotto)/ Noin 35 tuntia (AM-vastaanotto)

- Kun kuunnellaan kalutimen kautta käytettämällä Sony:n valmistamia alkuperäparistoja (LR6SG). Paristojen todellinen kesto vaihtelee huomattavasti paristotyypin (esim. ladattavat paristot), käytön ja olosuhteiden mukaan.

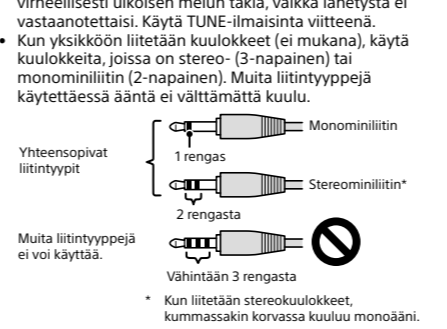
Mitat (L/K/S): Noin 223,5 mm × 126,5 mm × 62 mm (ulkonevat osat mukaan lukien)

Paino: Noin 860 g (paristot mukaan lukien)

Toimitettu tarvikke: Virtajohto (1)

- Kuulokkeet eivät sisälly toimitukseen.

Ulkonäköä ja teknisiä ominaisuuksia voidaan muuttaa ilman eri ilmoitusta.



- Nimikilpi ja tärkeät turvallisuustietoja on laitteen pohjassa.

Paristojen vaihtamisajankohhta

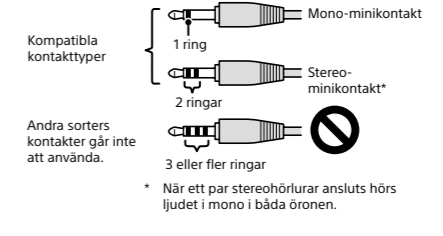
Vaihda kaikki kolme paristoa uusiin, kun OPR/BATT (toiminta/paristo) -ilmaisín sammuu. Paristojen tyhjentyessä OPR/BATT-ilmaisín saattaa himmentyä vähitellen ennen sammumista, tai radion häiriöt voivat muuttua voimakkaammiksi. Vaikka radiota voi ehkä käyttää jonkin aikaan tässä tilassa, vaihda paristot mahdollisimman pian.

Svenska

CE-märkningen gäller endast inom de länder där den äger laga kraft, huvudsakligen i länderna inom det europeiska ekonomiska samarbetsområdet (EES).

Försiktighetsåtgärder

- Använd enbart de strömkällor som anges under "Tekniska data" för att driva apparaten.
- Använd bara den medföljande nätkabeln för att driva apparaten med nätström. Använd ingen annan kabel.
- Drä ut apparatens stickkontakt ur vägguttaget om apparaten inte ska användas på länge.
- Koppla loss nätkabeln både från vägguttaget och från AC IN-uttaget när apparaten ska drivas på batteri. Apparaten går inte att driva på batteri när nätkabeln är ansluten.
- När nätkabeln ansluts ändras strömkällan automatiskt från batteri till nätdrift, även om batterier är isatta.
- Undvik att utsätta apparaten för extrema temperaturer, solsken, fukt, sand, damm eller mekaniska stötar. Låt aldrig apparaten ligga kvar i en bil som står parkerad i solen.
- Om det skulle komma in föremål eller vätska i apparaten, så ta ut batterierna och låt sedan kvalificerad personal se över apparaten innan du använder den igen.
- Högtalaren innehåller en stark magnet. Undvik därför att lägga magnetkodade kreditkort eller fjäderuppdragna klöckor i närheten av apparaten för att förhindra risken för magnetiska skador.
- Om höjlet blir smutsigt, så torka rent det med en mjuk duk som fuktats med mild rengöringslösning.
- Använd aldrig slipande rengöringsmedel eller kemiska lösningsmedel, eftersom höjlet då kan bli deformation.
- Var noga med att aldrig stänka vatten på anläggningen. Anläggningen är inte vattentät.
- Håll alltid denna produkt utom räckhåll för små barn. Hörlurssladden kan vira sig runt ett barns hals så att barnet kvävs.
- Lysning på hög volym från den här apparaten kan leda till hörselskador. Tänk på trafikskärheten och använd inte den här apparaten medan du kör eller cyklar.
- Under somliga förhållanden, framför allt när luften är väldigt torr, händer det ibland att man utsätts för en stöt på grund av statisk elektricitet när kroppen kommer i kontakt med ett annat föremål, i det här fallet öronpropparna i öronen. Energiomgången vid denna urladdning är ytterst liten och alstras inte av produkten, utan är snarare ett naturligt fenomen.
- Beroende på radiosignalstyrkan kan det hända att TUNE (stationsinställning)-indikatorn inte tänds även om en sändning tas emot. Det kan även hända att indikatorn tänds felaktigt på grund av yttre störningar, trots att ingen sändning tas emot. Använd TUNE-indikatorn bara som ett riktmärke.
- Om du vill ansluta ett par hörlurar (medföljer ej) till den här apparaten, så använd hörlurar med en minikontakt i stereo (3 poler) eller mono (2 poler). Om någon annan kontakt används kan det hända att det inte hörs något ljud.



- Det sitter en märkplatta och viktig säkerhetsinformation på apparatens undersida.

När batterierna behöver bytas ut

Byt ut alla tre batterierna mot nya när OPR/BATT (ström/ batteri)-indikatorn slöcknar. Efterhand som batterierna laddas ur kan det hända att OPR/BATT-indikatorn gradvis lysr svagare innan den slöcknar helt, eller att störningarna från radion ökar. Även om det fortfarande går att använda radion en stund i det läget bör du byta batterier så snart som möjligt.

Att observera angående batterier

- Blanda inte gamla och nya batterier eller olika sorters batterier.

- Ta ut batterierna om apparaten inte ska användas på länge för att undvika skador på grund av batteriläckage eller rost.
- Om radion inte slås på efter batteribrytet så kontrollera att batterierna är isatta vända på rätt håll (ⓘ och ⓘ).
- Batterier har ett rekommenderat bäst före-datum. Om utgångna batterier används varar de bara ett kort tag. Kontrollera batteriernas bäst före-datum, och byt ut dem om de är utgångna.

Om locket till batterifacket lossnar



Om du har några frågor eller det uppstår något problem med apparaten, så kontakta närmaste Sony-handlare.

Tekniska data

Frekvensområde: FM: 87,5 MHz – 108 MHz/ AM: 531 kHz – 1 602 kHz

Mellanfrekvens: FM: 128 kHz/AM: 45 kHz

Högtalare: Ca. 10 cm diam., 8 Ω

Utgång: ♂ (hörlurrs-)uttag (ø3,5 mm minniuttag)

Uteffekt: 640 mW

Strömkrav: 230 V – 240 V växelström, 50 Hz (nätdrift)/4,5 V likström, 3 st. R6/LR6-batterier (AA-storlek)

Batteriernas livslängd*: Ca. 35 timmar (FM-mottagning)/ Ca. 35 timmar (AM-mottagning)

- Vid lysning genom högtalaren vid drift med alkaliska batterier tillverkade av Sony (LR6SG). Den faktiska batterilivslängden varierar kraftigt beroende på batteritypen (t.ex. återuppladdningsbara batterier), användnings sättet och andra faktorer.

Yttermärk (B/H/D): Ca. 223,5 mm × 126,5 mm × 62 mm (inkl. utskjutande delar)

Vikt: Ca. 860 g (inkl. batterier)

Medföljande tillbehör*: Nätkabel (1)

- Hörlurar medföljer ej.

Rätt till ändringar i utförande och specifikationer förbehålles.