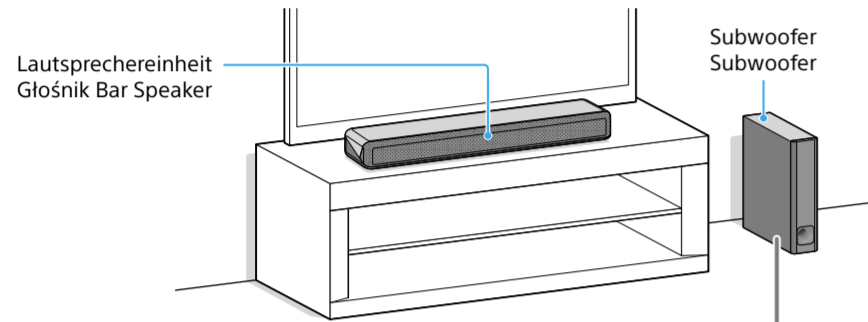


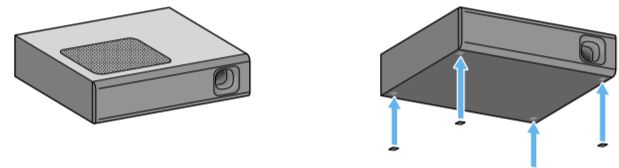
Einführungsanleitung
Przewodnik uruchamiania

DE
PL
IT

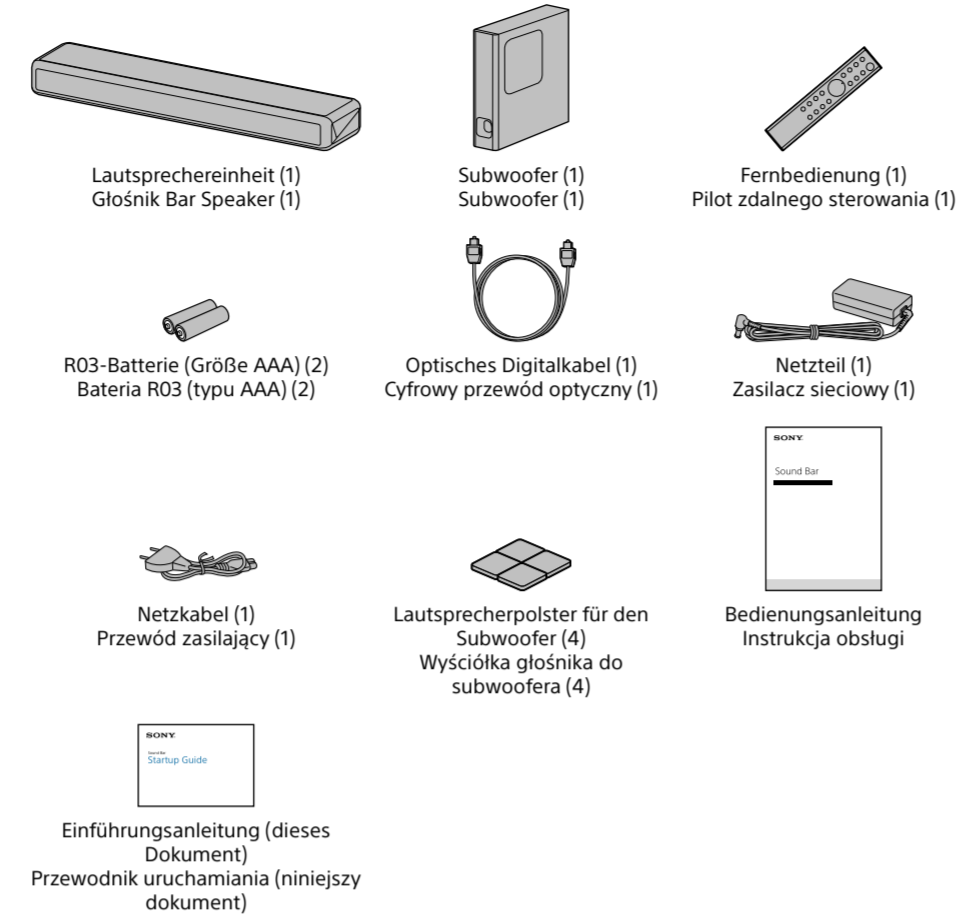
HT-MT300/MT301



Wenn Sie den Subwoofer horizontal installieren, verwenden Sie das Lautsprecherpolster (mitgeliefert).
W przypadku ustawiania subwoofera w położeniu poziomym, użyć wyściółki głośnika (w zestawie).



Lieferumfang
Zawartość opakowania



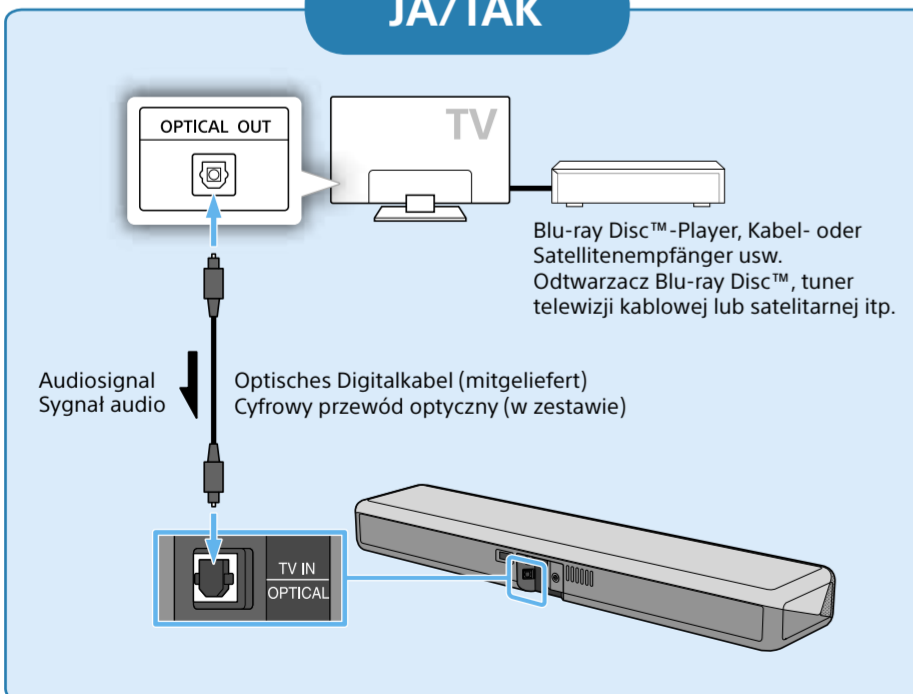
So konfigurieren Sie die Fernbedienung
Konfiguracja pilota zdalnego sterowania



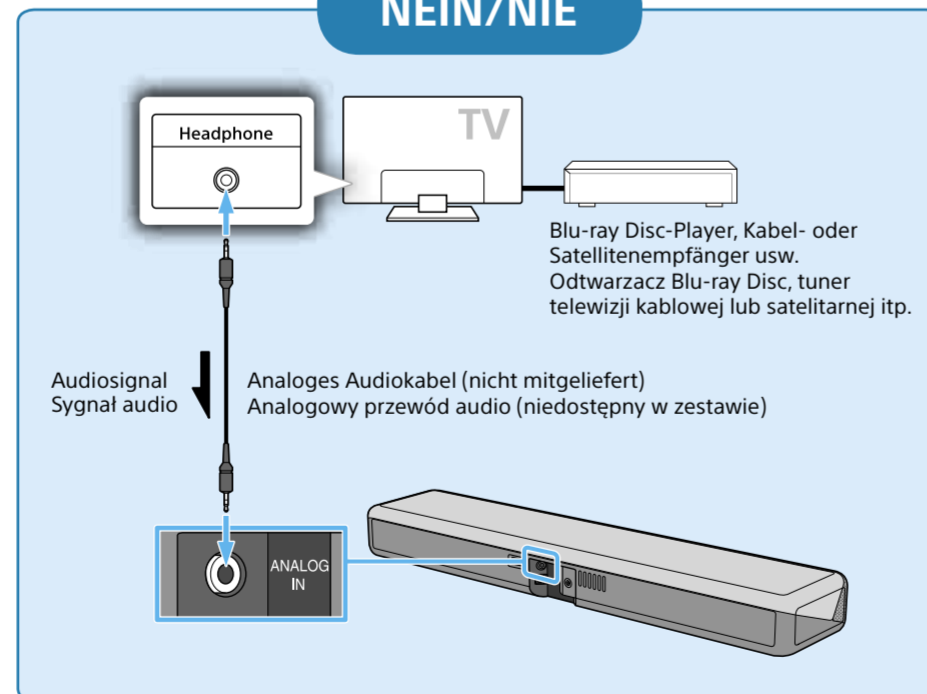
1 Anschließen an ein Fernsehgerät
Podłączanie do telewizora

Verfügt das Fernsehgerät über eine optische Digitalbuchse?
Czy telewizor ma cyfrowe gniazdo optyczne?

JA/TAK



NEIN/NIE



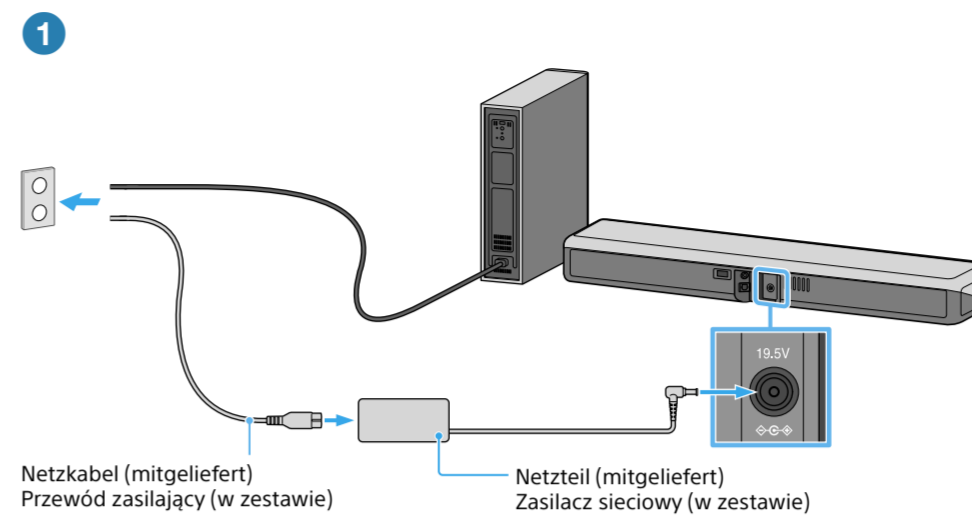
Hinweis

- Wenn die Kopfhörerbuchse des Fernsehgeräts auch als Audioausgangsbuchse fungiert, prüfen Sie die Audioausgabeeinstellungen am Fernsehgerät. Einzelheiten dazu finden Sie in der Bedienungsanleitung zum Fernsehgerät.
- Achten Sie darauf, dass die Kabel fest eingesteckt sind.

Uwaga

- Jeżeli gniazdo słuchawek telewizora działa także jako gniazdo wyjścia audio, sprawdź ustawienia wyjścia audio telewizora. Informacje szczegółowe na ten temat znajdują się w instrukcji obsługi telewizora.
- Upewnij się, że kable są prawidłowo podłączone.

2 Einschalten der Anlage
Włączanie zestawu

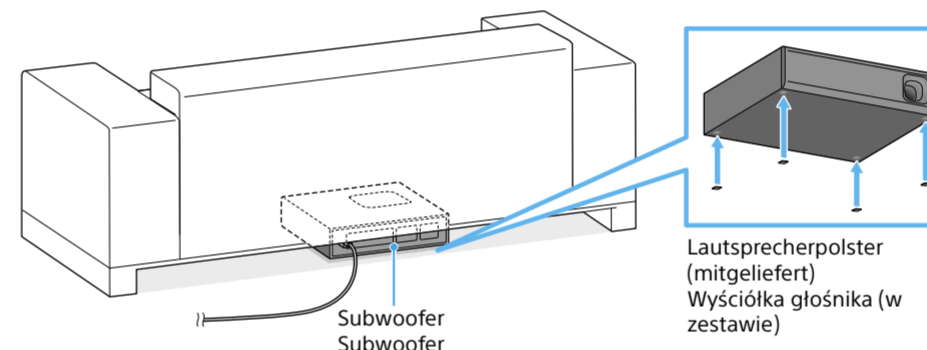


- 1 Verbinden Sie das Netzteil und das Netzkaabel und schließen Sie dann das Netzteil an die Lautsprechereinheit an. Schließen Sie die Netzkaabel von Lautsprechereinheit und Subwoofer an Netzsteckdosen an.
- 2 Drücken Sie (Ein/Aus) auf der Fernbedienung der Anlage. Eine Eingangsanzeige leuchtet.
- 3 Vergewissern Sie sich, dass die Netzanzeige am Subwoofer grün leuchtet. Schalten Sie andernfalls in „Subwoofer“ unter „Störungsbehebung“ in der Bedienungsanleitung (separates Dokument) nach.

Hinweis

- Legen Sie Magnetstreifenkarten nicht auf die Anlage oder in die Nähe der Anlage.
- Stellen Sie keine anderen Metallgegenstände als ein Fernsehgerät in die Nähe der Anlage. Andernfalls sind Drahtlosfunktionen möglicherweise nicht stabil.

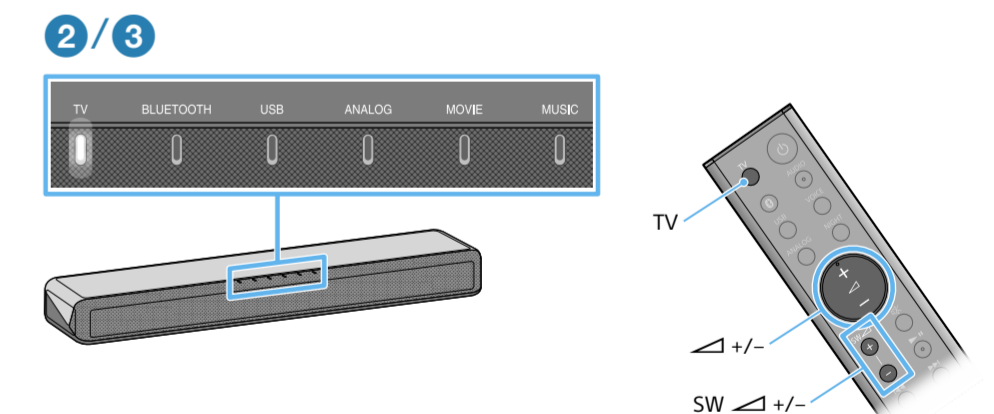
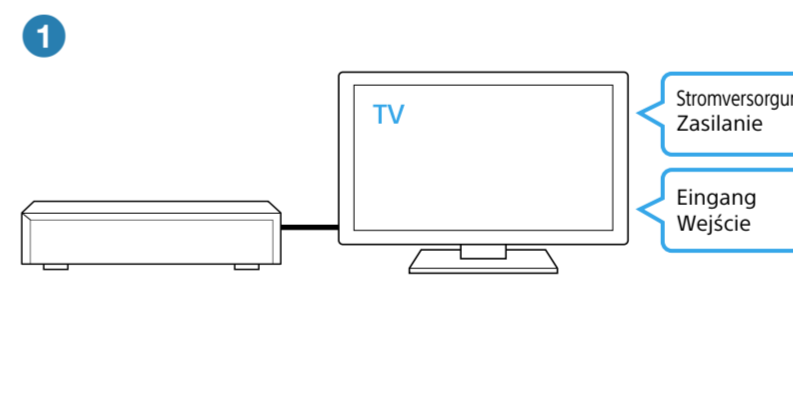
So installieren Sie den Subwoofer unter einem Sofa
Ustawienie subwoofera pod kanapą



- 1 Bringen Sie die Lautsprecherpolster am Subwoofer an und stellen Sie dann den Subwoofer mit dem Lautsprecher nach oben unter ein Sofa.
- 2 Halten Sie VOICE auf der Fernbedienung der Anlage 5 Sekunden lang gedrückt. Die Anzeigen USB und ANALOG blinken zweimal, dann ist der Sofamodus aktiviert. Die Klangqualität wird der Installation des Subwoofers unter einem Sofa angepasst.

- 1 Um die Wölkchen der Lautsprecher auf dem Subwoofer zu platzieren, stellen Sie den Subwoofer unter der Kanapee auf. Die Wölkchen der Lautsprecher sollten nach oben zeigen.
- 2 Halten Sie für 5 Sekunden den Knopf VOICE auf der Fernbedienung des Sets gedrückt. Die Indikatoren USB und ANALOG blinken zweimal und der Sofamodus wird aktiviert. Nach dem Einstellen des Subwoofer unter der Kanapee, wird die Klangqualität des Sets angepasst.

3 Tonwiedergabe
Odtwarzanie dźwięku

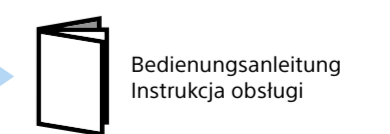


- 1 Schalten Sie das Fernsehgerät ein und wählen Sie mit der Fernbedienung des Fernsehgeräts das gewünschte Programm bzw. den Eingang aus.
- 2 Drücken Sie TV auf der Fernbedienung der Anlage, so dass die Anzeige TV leuchtet. Wenn Sie das Fernsehgerät in Schritt 1 an die Buchse ANALOG angeschlossen haben, drücken Sie ANALOG auf der Fernbedienung der Anlage.
- 3 Stellen Sie die Lautstärke ein. Stellen Sie die Lautstärke mit +/- auf der Fernbedienung der Anlage ein. Stellen Sie die Lautstärke des Subwoofers mit SW +/- auf der Fernbedienung der Anlage ein.

- 1 Włączyc telewizor, następnie wybrać żądany program lub wejście za pomocą pilota zdalnego sterowania telewizora.
- 2 Nacisnąć przycisk TV na pilocie zdalnego sterowania zestawu, aby włączyć wskaźnik TV. Jeżeli telewizor został podłączony do gniazda ANALOG w etapie 1, nacisnąć przycisk ANALOG na pilocie zdalnego sterowania zestawu.
- 3 Regulacja głośności. Wyregulować głośność za pomocą przycisków +/- na pilocie zdalnego sterowania zestawu. Wyregulować głośność subwoofera za pomocą przycisków SW +/- na pilocie zdalnego sterowania zestawu.

Damit ist die Konfiguration abgeschlossen! Viel Spaß!
Konfiguracja zakończona! Miłego korzystania!

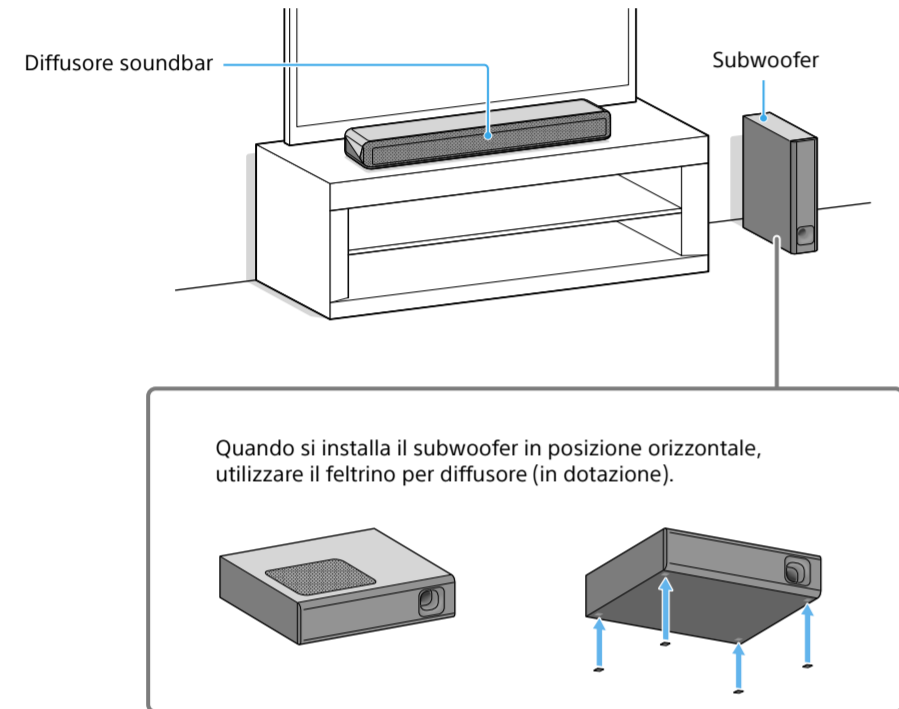
In der mitgelieferten Bedienungsanleitung finden Sie Einzelheiten zu weiteren Funktionen und zur Störungsbehebung. Informationen zu weiteren Funktionen und zur Störungsbehebung finden Sie in der mitgelieferten Bedienungsanleitung.



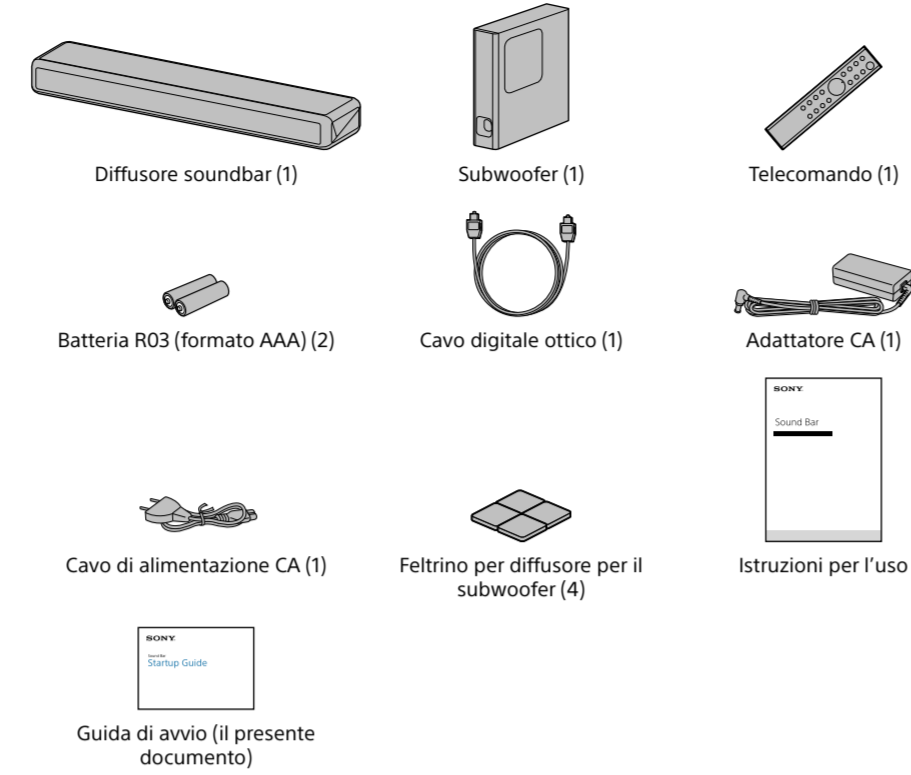
Bedienungsanleitung
Instrukcja obsługi

DE
PL
IT

HT-MT300/MT301



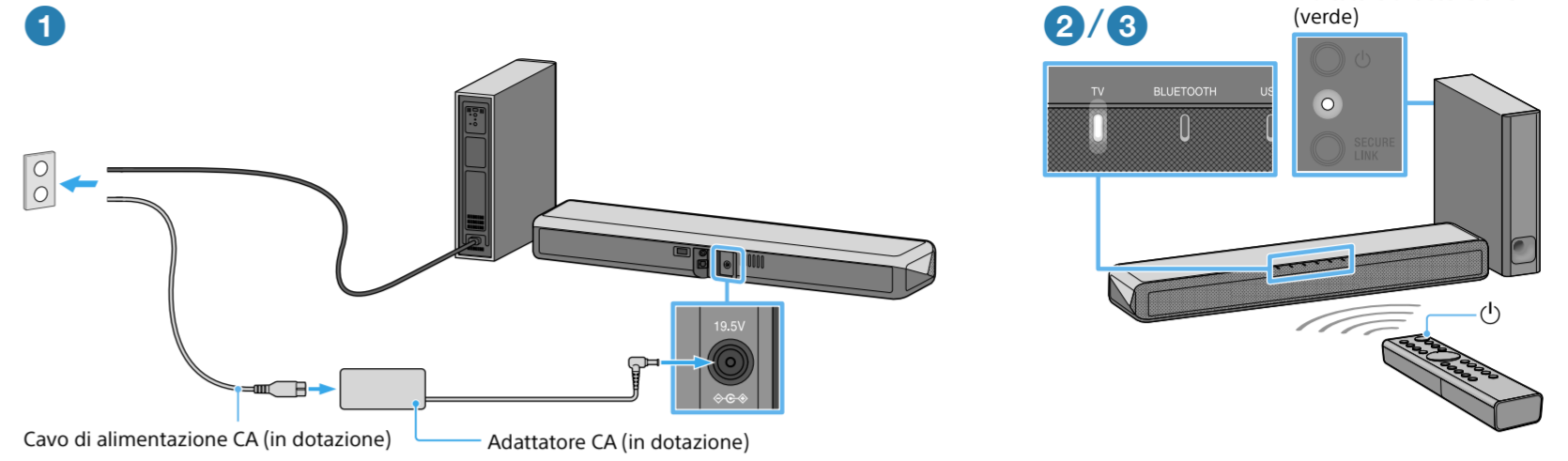
Contenuto della confezione



Per impostare il telecomando



2 Accensione del sistema

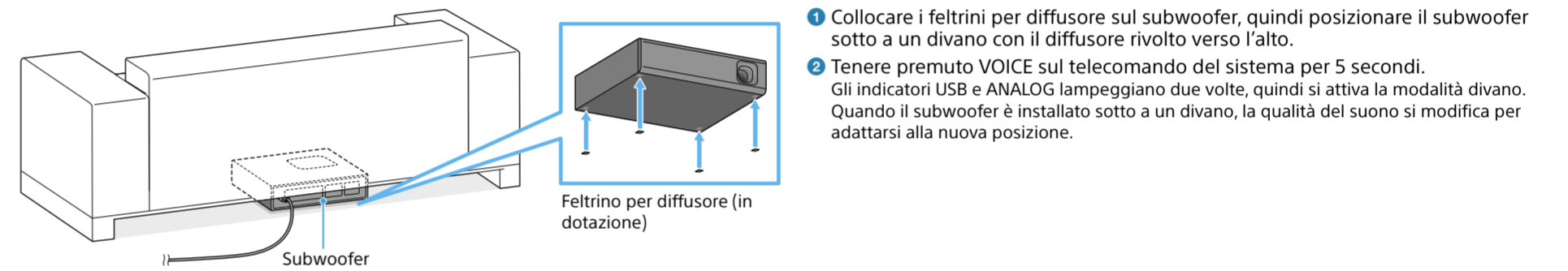


- 1 Collegare l'adattatore CA e il cavo di alimentazione CA, quindi collegare l'adattatore CA al diffusore soundbar. Collegare i cavi di alimentazione CA del diffusore soundbar e del subwoofer alle prese CA.
- 2 Premere (accensione) sul telecomando del sistema. Un indicatore di ingresso si illumina.
- 3 Confermare che l'indicatore di accensione sul subwoofer sia illuminato in verde. In caso contrario, consultare "Subwoofer" in "Risoluzione dei problemi" nelle Istruzioni per l'uso (documento separato).

Nota

- Non posizionare schede magnetiche sul sistema o nei pressi del sistema.
- Non posizionare oggetti metallici diversi da un televisore attorno al sistema. Le funzioni wireless potrebbero diventare instabili.

Per installare il subwoofer sotto a un divano

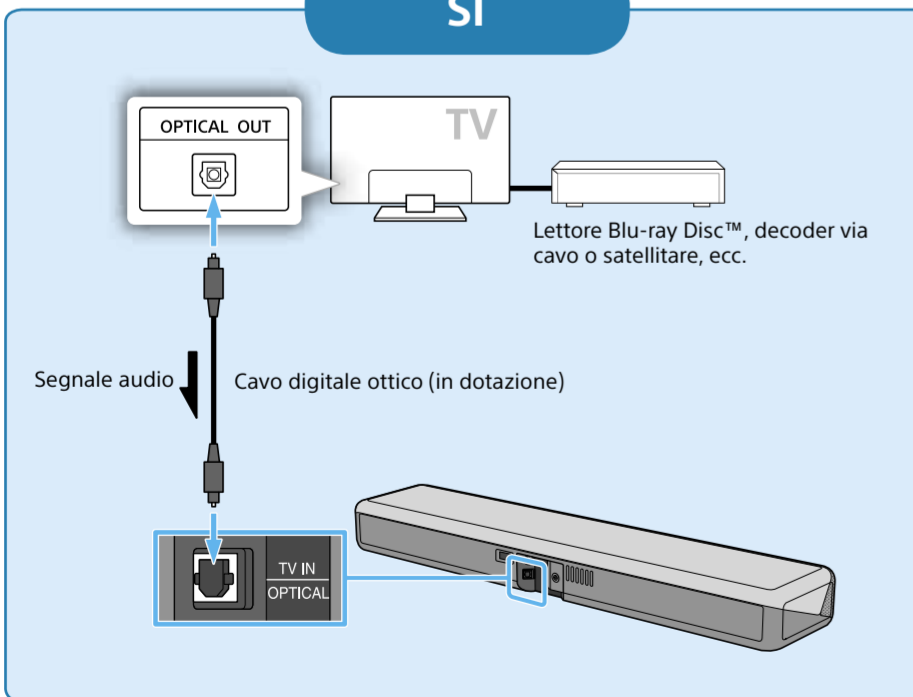


- 1 Collocare i feltrini per diffusore sul subwoofer, quindi posizionare il subwoofer sotto a un divano con il diffusore rivolto verso l'alto.
- 2 Tenere premuto VOICE sul telecomando del sistema per 5 secondi. Gli indicatori USB e ANALOG lampeggiano due volte, quindi si attiva la modalità divano. Quando il subwoofer è installato sotto a un divano, la qualità del suono si modifica per adattarsi alla nuova posizione.

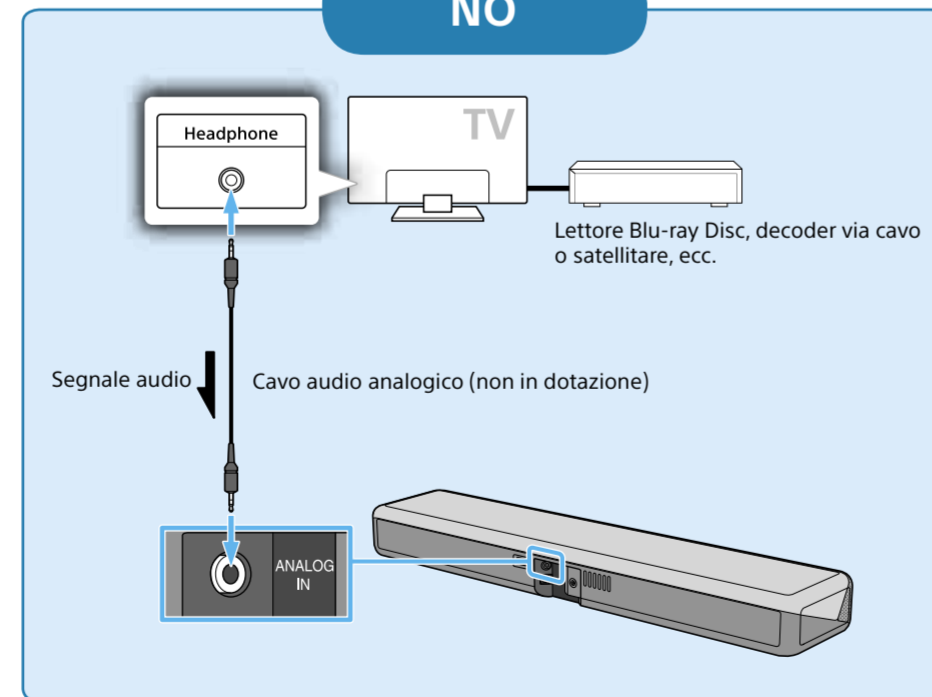
1 Collegamento con un televisore

È presente una presa digitale ottica sul televisore?

SÌ



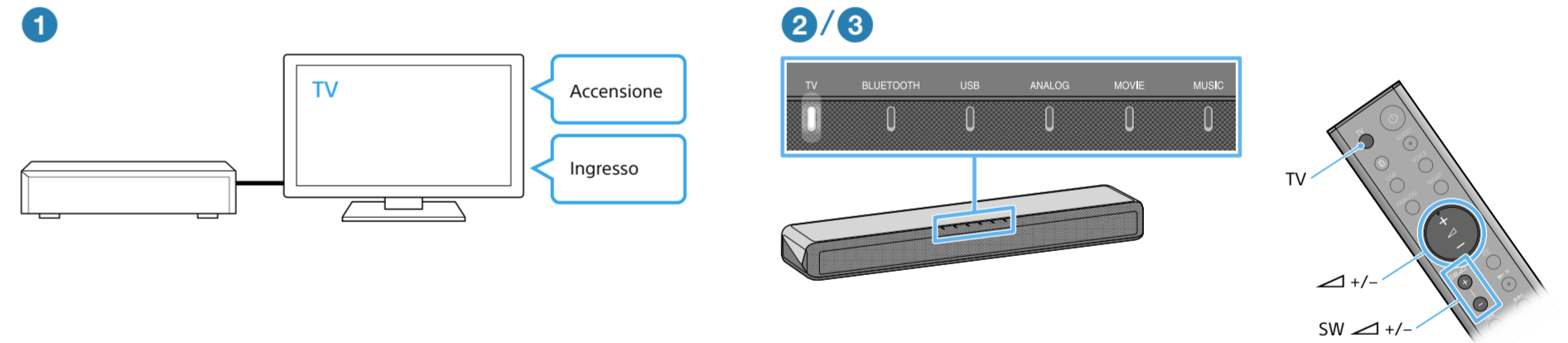
NO



Nota

- Se la presa per le cuffie del televisore serve anche come presa di uscita audio, controllare le impostazioni di uscita audio del televisore. Per dettagli, consultare le istruzioni per l'uso del televisore.
- Accertarsi che i cavi siano inseriti saldamente.

3 Ascolto del suono



- 1 Accendere il televisore e selezionare il programma desiderato oppure inserirlo mediante il telecomando del televisore.
- 2 Premere TV sul telecomando del sistema per accedere l'indicatore TV. Se il televisore è stato collegato alla presa ANALOG nella fase 1, premere ANALOG sul telecomando del sistema.
- 3 Regolare il volume. Regolare il volume premendo sul telecomando del sistema. Regolare il volume del subwoofer premendo sul telecomando del sistema.

Impostazione completata!
Buon divertimento!

Consultare le Istruzioni per l'uso in dotazione per dettagli sulle altre funzioni e sulla Risoluzione dei problemi.

