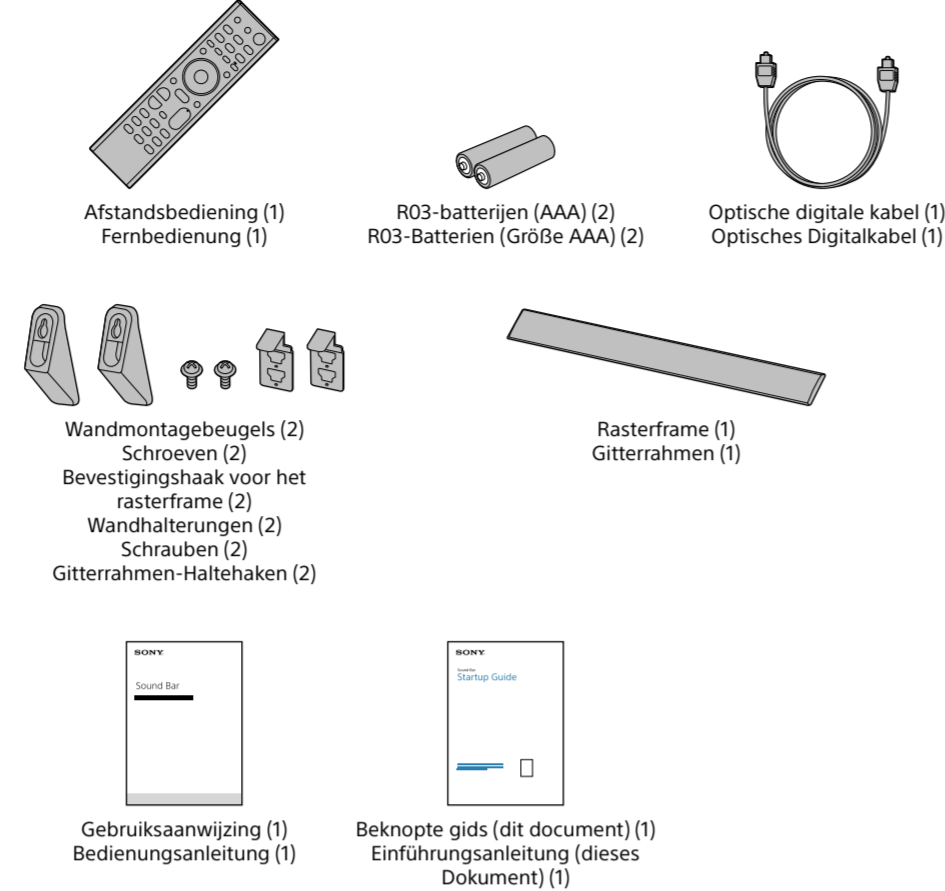


Sound Bar

Beknopte gids Einführungsanleitung

NL
DE

Bijgeleverde accessoires Mitgeliefertes Zubehör



Raadpleeg de gebruiksaanwijzing (afzonderlijk document) voor meer informatie over de netwerkinstellingen, de NFC-functie en andere functies.

Informationen zu den Netzwerkeinstellungen, der NFC-Funktion und zu anderen Funktionen finden Sie in der Bedienungsanleitung (separates Dokument).



Over de bedieningswijze van het systeem

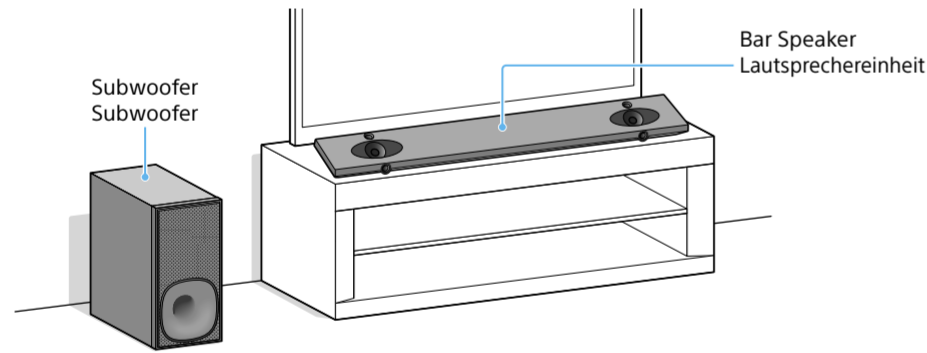
Sluit dit systeem met behulp van de HDMI-kabel (niet bijgeleverd) aan de tv om het bedieningsscherm van het systeem weer te geven op de tv. Leg de HDMI-kabel klaar.

Hinweis zur Bedienung der Anlage

Verbinden Sie diese Anlage und das Fernsehgerät über ein HDMI-Kabel (nicht mitgeliefert), um den Funktionsbildschirm der Anlage auf dem Fernsehgerät anzuzeigen. Halten Sie ein HDMI-Kabel bereit.

HT-NT5

1 De installatiepositie bepalen/Festlegen der Installationsposition



Opmerking

- Leg geen magnetische kaarten op het systeem of in de buurt ervan.
- Plaats geen andere metalen voorwerpen dan een tv in de buurt van het systeem. Doet u dit wel, dan kunnen de draadloze functies onstabiel zijn.

Hinweis

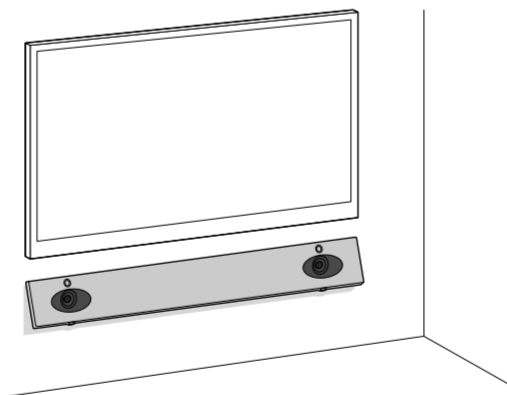
- Halten Sie Magnetstreifenkarten von der Anlage fern.
- Stellen Sie keine anderen Metalgegenstände als ein Fernsehgerät in die Nähe der Anlage. Andernfalls sind Drahtlosfunktionen möglicherweise nicht stabil.

De Bar Speaker aan een muur bevestigen

Raadpleeg "Het toestel aan een muur bevestigen" in de gebruiksaanwijzing (afzonderlijk document).

So bevestigen Sie die Lautsprechereinheit an der Wand

Schlagen Sie dazu unter „Montage des Geräts an der Wand“ in der Bedienungsanleitung (separates Dokument) nach.



Het rasterframe bevestigen

Raadpleeg "Het rasterframe bevestigen" in de gebruiksaanwijzing (afzonderlijk document).

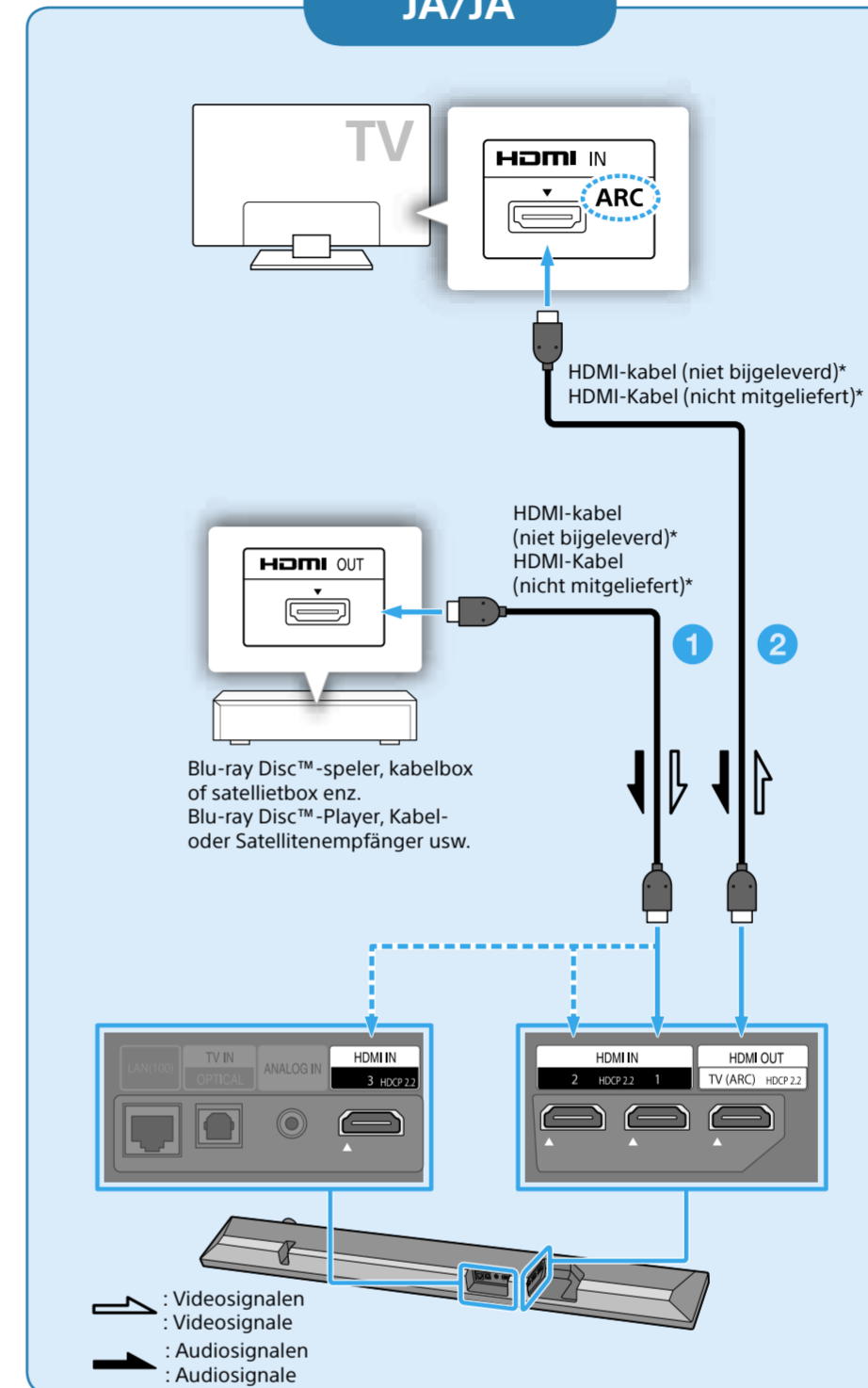
So bringen Sie den Gitterrahmen an

Informationen dazu finden Sie unter „Anbringen des Gitterrahmens“ in der Bedienungsanleitung (separates Dokument).

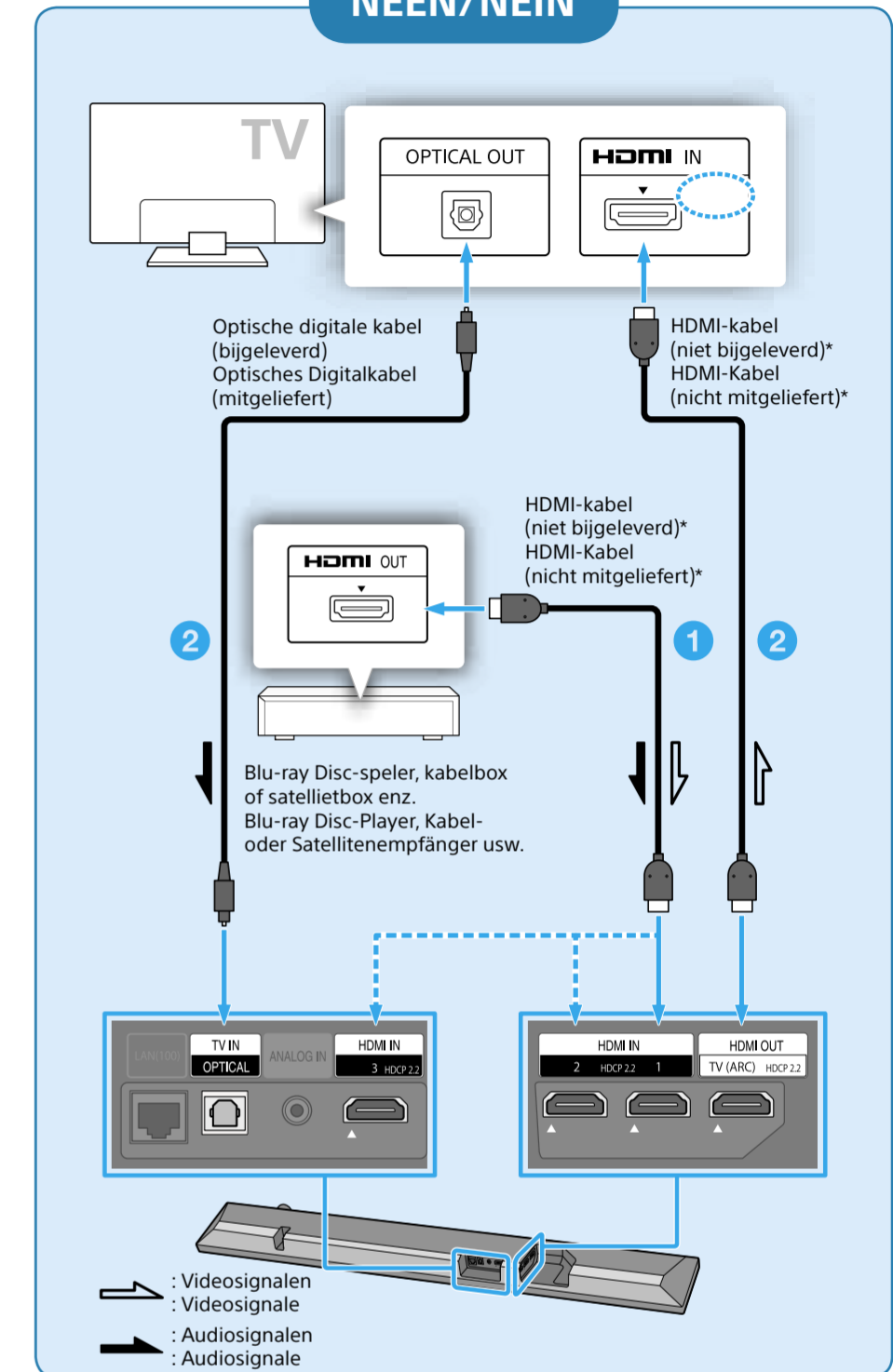
2 Verbinding maken met een tv en andere apparaten/Anschließen an ein Fernsehgerät und andere Geräte

Draagt de HDMI IN-aansluiting op uw tv het label "ARC"?
Ist die HDMI IN-Buchse an Ihrem Fernsehgerät mit „ARC“ gekennzeichnet?

JA/JA



NEEN/NEIN



* Om van beelden in 4K/60p te genieten wordt het gebruik van Premium High Speed HDMI-kabels met ethernet aanbevolen. Meer informatie vindt u onder "Ondersteunde ingangsvideoformaten" in de gebruiksaanwijzing (afzonderlijk document).
* Um Bilder in 4K/60p anzeigen zu können, empfiehlt sich die Nutzung von Premium-High-Speed-HDMI-Kabeln mit Ethernet. Einzelheiten dazu finden Sie unter „Unterstützte Videoeingangsformate“ in der Bedienungsanleitung (separates Dokument).

1 Verbind apparaten zoals een Blu-ray Disc-speler, een kabelbox of een satellietbox met een van de HDMI IN-aansluitingen (HDMI1/2/3) op de Bar Speaker. Als apparaten zoals een Blu-ray Disc-speler, een kabelbox of een satellietbox momenteel op de tv aangesloten zijn, haalt u ze uit de tv en verbindt u ze met de Bar Speaker om het hoogwaardige surroundgeluid van Dolby TrueHD, DTS-HD of DTS te reproduceren.

2 Verbind een tv met de HDMI OUT-aansluiting op de Bar Speaker. Als de tv niet compatibel is met ARC moet u de tv ook verbinden met de TV IN OPTICAL-aansluiting op de Bar Speaker.

1 Schließen Sie Geräte wie Blu-ray Disc-Player, Kabel- oder Satellitenempfänger an eine der HDMI IN-Buchsen (HDMI1/2/3) an der Lautsprechereinheit an. Wenn Geräte wie ein Blu-ray Disc-Player, Kabel- oder Satellitenempfänger bereits an ein Fernsehgerät angeschlossen sind, trennen Sie sie vom Fernsehgerät und schließen Sie sie dann an die Lautsprechereinheit an, um Raumklang hoher Qualität im Dolby TrueHD-, DTS HD- oder DTS-Format wiederzugeben.

2 Schließen Sie ein Fernsehgerät an die Buchse HDMI OUT an der Lautsprechereinheit an. Wenn das Fernsehgerät nicht mit ARC kompatibel ist, schließen Sie das Fernsehgerät zudem an die Buchse TV IN OPTICAL an der Lautsprechereinheit an.

Tip

- Dankzij de functie Doorvoer in stand-by kunt u HDMI-signalen uitvoeren naar de tv, zelfs terwijl het systeem zich in stand-bystand bevindt. U voert de instellingen als volgt door: druk op HOME - [Instellen] - [Systeeminstellingen] - [HDMI-instellingen] - [Doorvoer in stand-by] en selecteer vervolgens [Auto] of [Aan].
- Als u van met auteursrechten beschermde 4K-content wilt genieten, raadpleegt u "Aansluiting voor het bekijken van met auteursrechten beschermde 4K-content" in de gebruiksaanwijzing (afzonderlijk document) voor meer informatie.

Opmerking

- Zorg ervoor dat de kabels goed ingebracht zijn.

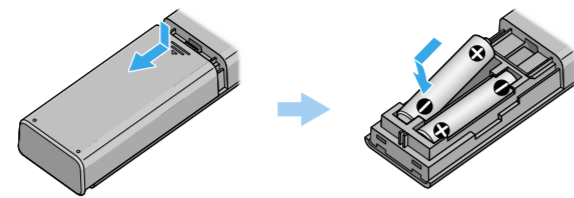
Tipp

- Mit der Funktion „Standby Umleit“ können Sie HDMI-Signale an das Fernsehgerät ausgeben, selbst wenn sich die Anlage im Bereitschaftsmodus befindet. Nehmen Sie die Einstellung folgendermaßen vor: Drücken Sie HOME - [Setup] - [System-Einstellungen] - [HDMI-Einstellungen] - [Standby Umleit] und wählen Sie [Auto] oder [Ein].
- Informationen zum Wiedergeben urheberrechtlich geschützter 4K-Inhalte finden Sie in „Anschlüsse zum Anzeigen von urheberrechtlich geschützten 4K-Inhalten“ in der Bedienungsanleitung (separates Dokument).

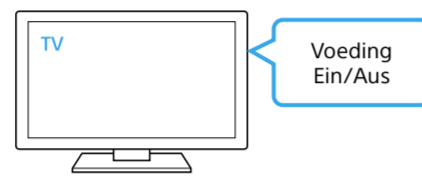
Hinweis

- Achten Sie darauf, dass die Kabel fest eingesteckt sind.

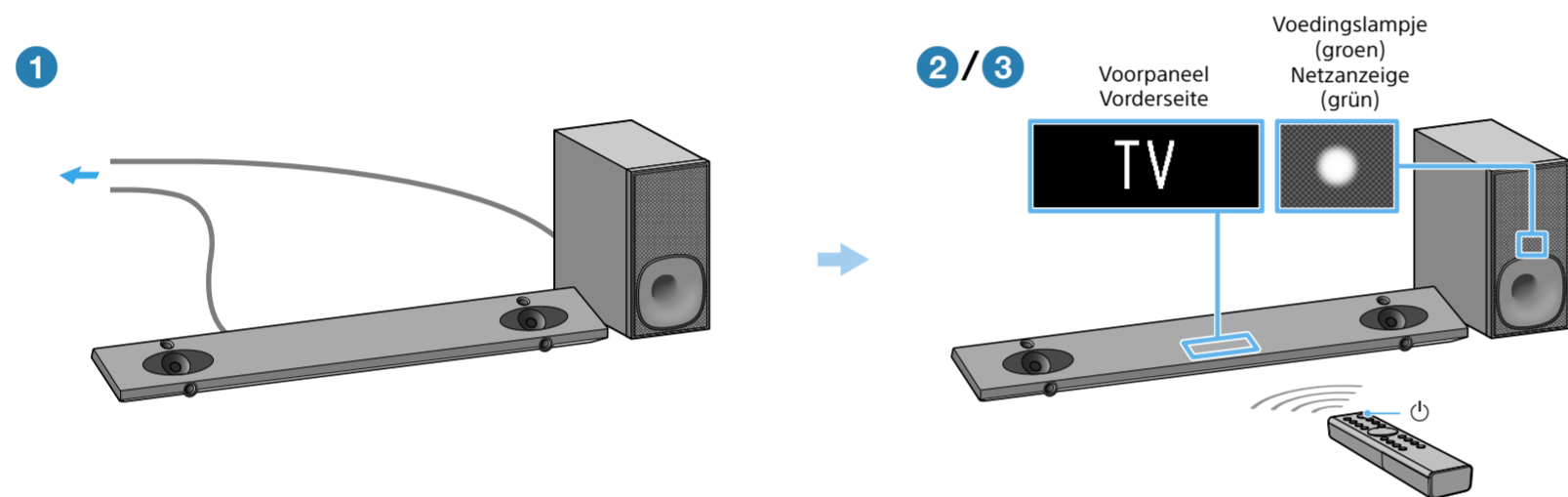
3 De afstandsbediening configureren/Einrichten der Fernbedienung



4 De tv inschakelen/Einschalten des Fernsehgeräts



5 Het systeem inschakelen/Einschalten der Anlage



- 1 Sluit de stroomkabels van de Bar Speaker en de subwoofer aan op het elektriciteitsnet.
- 2 Druk op (voeding) op de afstandsbediening. Het display op het voorpaneel licht op.
- 3 Controleer of het voedingslampje van de subwoofer groen oplicht. Indien dat niet het geval is, raadpleegt u "Subwoofer" of "Problemen oplossen" in de gebruiksaanwijzing (afzonderlijk document).
- 4 Schakel het aangesloten apparaat in.

- 1 Schließen Sie die Netzkabel der Lautsprechereinheit und des Subwoofers an.
- 2 Drücken Sie (Ein/Aus) auf der Fernbedienung. Das Display an der Vorderseite leuchtet auf.
- 3 Vergewissern Sie sich, dass die Netzanzeige am Subwoofer grün leuchtet. Ist dies nicht der Fall, schlagen Sie in „Subwoofer“ unter „Störungsbehebung“ in der Bedienungsanleitung (separates Dokument) nach.
- 4 Schalten Sie das angeschlossene Gerät ein.

6 De snelinstelling uitvoeren/Durchführen der Schnellkonfiguration



- 1 Druk op HOME op de afstandsbediening van dit systeem. Het scherm snelinstelling wordt weergegeven op het scherm van de tv. Als het scherm snelinstelling niet verschijnt, gebruikt u de afstandsbediening van de tv om de HDMI-ingang waarop het systeem aangesloten is te kiezen als tv-ingang.
- 2 Druk op om een item te selecteren (zoals aangegeven op het scherm van de tv) en druk vervolgens op om snelinstelling uit te voeren.
- 3 Zodra [De snelle begininstelling is voltooid.] verschijnt, selecteert u [Stoppen].

Tip

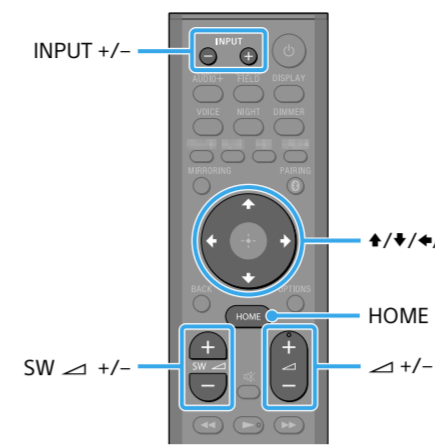
- De aanwijzingen op het scherm verschijnen in de taal die u in deze stap hebt geselecteerd.
- Meer informatie over de netwerkverbinding vindt u onder "De netwerkfunctie gebruiken" in de gebruiksaanwijzing (afzonderlijk document).

- 1 Drücken Sie HOME auf der Fernbedienung dieser Anlage. Der Bildschirm für die Schnellkonfiguration wird auf dem Fernsehschirm angezeigt. Wenn der Bildschirm für die Schnellkonfiguration nicht erscheint, schalten Sie mit der Fernbedienung des Fernsehgeräts den Eingang am Fernsehgerät auf die HDMI-Eingangsbuchse um, über die die Anlage mit dem Fernsehgerät verbunden ist.
- 2 Zum Ausführen der Schnellkonfiguration wählen Sie mit gemäß den Anweisungen auf dem Fernsehschirm eine Option aus und drücken dann .
- 3 Wenn [Die Schnelleinrichtung ist damit beendet.] angezeigt wird, wählen Sie [Beenden].

Tip

- Die Anweisungen auf dem Bildschirm werden in der Sprache angezeigt, die Sie in diesem Schritt ausgewählt haben.
- Einzelheiten zur Netzwerkverbinding finden Sie unter „Wiedergabe über die Netzwerkfunktion“ in der Bedienungsanleitung (separates Dokument).

7 Naar het geluid luisteren/Wiedergabe von Ton



Naar de audio van de tv luisteren

- 1 Selecteer het gewenste programma met de afstandsbediening van de tv. Het scherm schakelt over naar het scherm van de televisie-uitzending en de tv-audio wordt uitgevoerd door het systeem. Als het geluid van de tv niet uitgevoerd wordt via het systeem, drukt u op INPUT +/- op de bijgeleverde afstandsbediening tot "TV" verschijnt op het voorpaneel.
- 2 Regel het volume. Regel het volume door op te drukken op de afstandsbediening van het systeem. Regel het volume van de subwoofer door op SW te drukken op de afstandsbediening van het systeem. Meer informatie over het aanpassen van de geluidskwaliteit vindt u onder "Het geluidseffect selecteren" in de gebruiksaanwijzing (afzonderlijk document).

Wiedergeben des Tons vom Fernsehgerät

- 1 Wählen Sie das gewünschte Programm mit der Fernbedienung des Fernsehgeräts aus. Auf dem Bildschirm erscheint das Bild der Fernsehsendung und der Ton vom Fernsehgerät wird über die Anlage ausgegeben. Wenn der Ton vom Fernsehgerät nicht über die Anlage ausgegeben wird, drücken Sie INPUT +/- auf der mitgelieferten Fernbedienung, bis „TV“ im Display an der Vorderseite erscheint.
- 2 Stellen Sie die Lautstärke ein. Stellen Sie die Lautstärke mit auf der Fernbedienung der Anlage ein. Stellen Sie die Lautstärke des Subwoofers mit SW auf der Fernbedienung der Anlage ein. Einzelheiten zum Einstellen der Klangqualität finden Sie unter „Auswählen des Klangeffekts“ in der Bedienungsanleitung (separates Dokument).

Een ander invoerapparaat dan de tv gebruiken

- 1 Druk op HOME. Het menu Home wordt weergegeven op het scherm van de tv.
- 2 Druk op om in het menu Home de gewenste ingang te selecteren. Raadpleeg "Over het menu Home" in de gebruiksaanwijzing (afzonderlijk document) voor meer informatie.

So geben Sie Ton von einem anderen Eingabegerät als dem Fernsehgerät wieder

- 1 Drücken Sie HOME. Auf dem Fernsehschirm erscheint das Startmenü.
- 2 Wählen Sie mit den gewünschten Eingang im Startmenü aus. Einzelheiten dazu finden Sie unter „Informationen zum Startmenü“ in der Bedienungsanleitung (separates Dokument).

Problemen oplossen/Störungsbehebung

Het geluid van de tv wordt niet uitgevoerd via het systeem of er wordt geen beeld weergegeven op de tv

- Druk herhaaldelijk op INPUT +/- op de afstandsbediening van het systeem tot "TV" verschijnt op het display op het voorpaneel van het systeem.
- Zorg ervoor dat de invoer en uitvoer van de HDMI-aansluiting van het systeem correct zijn.
- Koppel de kabels die zijn aangesloten tussen de TV en het systeem los en sluit ze daarna opnieuw stevig aan. Trek het netsnoer van de TV en het systeem uit het stopcontact en sluit dit vervolgens opnieuw aan.
- Afhankelijk van de volgorde waarop de tv en het systeem ingeschakeld worden, is het mogelijk dat de dempingsmodus geactiveerd wordt op het systeem en dat "Muting" weergegeven wordt op het display op het voorpaneel van het systeem. Schakel in dat geval eerst de tv en pas daarna het systeem in.
- Wanneer de tv en het systeem met elkaar verbonden zijn via een HDMI-kabel moet u de bediening van de HDMI-functie inschakelen op de tv. U vindt meer informatie over de instellingen van de tv in de gebruiksaanwijzing van de tv. U vindt meer informatie over de bediening van de HDMI-functie in de gebruiksaanwijzing (afzonderlijk document).
- Controleer de geluidinstelling van de TV. Wanneer de TV is ingesteld om het geluid uit te voeren via de luidsprekers van de TV, wijzigt u de instelling om het geluid uit te voeren via de externe luidsprekers.

Über die Anlage wird kein Ton vom Fernsehgerät ausgegeben oder kein Bild wird auf dem Fernsehgerät angezeigt

- Drücken Sie INPUT +/- auf der Fernbedienung der Anlage so oft, bis „TV“ im Display an der Vorderseite der Anlage erscheint.
- Vergewissern Sie sich, dass Ein- und Ausgang an der HDMI-Buchse der Anlage korrekt sind.
- Trennen Sie die Kabel zwischen dem Fernsehgerät und der Anlage und schließen Sie sie dann wieder fest an. Trennen Sie die Netzkabel von Fernsehgerät und Anlage von der Netzsteckdose und schließen Sie sie wieder an.
- Je nach der Reihenfolge beim Einschalten von Fernsehgerät und Anlage wechselt die Anlage möglicherweise in den Stummmodi- und „Muting“-Modus. Schalten Sie in diesem Fall zunächst das Fernsehgerät und dann die Anlage ein.
- Wenn das Fernsehgerät und die Anlage über ein HDMI-Kabel verbunden sind, aktivieren Sie die Steuerung für HDMI am Fernsehgerät. Einzelheiten zu den Fernseheinstellungen finden Sie in der mit dem Fernsehgerät gelieferten Bedienungsanleitung. Nähere Informationen zur Steuerung für HDMI finden Sie in der Bedienungsanleitung (separates Dokument).
- Prüfen Sie die Klangeinstellung am Fernsehgerät. Wenn das Fernsehgerät so eingestellt ist, dass der Ton über die Lautsprecher am Fernsehgerät ausgegeben wird, ändern Sie die Einstellung so, dass der Ton über die externen Lautsprecher ausgegeben wird.

Er wordt geen beeld of geluid uitgevoerd van het apparaat dat aangesloten is op het systeem

- Druk herhaaldelijk op INPUT +/- op de afstandsbediening van het systeem tot de ingang van het gewenste apparaat verschijnt op het display op het voorpaneel van het systeem.
- Zorg ervoor dat de invoer en uitvoer van de HDMI-aansluiting van het systeem correct zijn.
- Koppel de kabels die zijn aangesloten zijn op het systeem los en sluit ze vervolgens opnieuw aan. Zorg ervoor dat de kabels goed ingebracht zijn.

Kein Bild oder Ton von dem an die Anlage angeschlossenen Gerät wird ausgegeben

- Drücken Sie INPUT +/- auf der Fernbedienung der Anlage so oft, bis der Eingang, an den das betreffende Gerät angeschlossen ist, im Display an der Vorderseite der Anlage erscheint.
- Vergewissern Sie sich, dass Ein- und Ausgang an der HDMI-Buchse der Anlage korrekt sind.
- Trennen Sie die an die Anlage angeschlossenen Kabel und schließen Sie sie wieder an. Achten Sie darauf, dass die Kabel fest eingesteckt sind.

De afstandsbediening van de tv werkt niet

- Wanneer de Bar Speaker de afstandsbedieningssensor van de tv hindert, is het mogelijk dat de afstandsbediening van de tv niet werkt. Stel in dat geval [IR-Repeater] in op [Aan]. U kunt de tv bedienen met de afstandsbediening van de tv. U vindt meer informatie in "Het signaal van de afstandsbediening naar de tv sturen via het apparaat" in de gebruiksaanwijzing (afzonderlijk document).

Die Fernbedienung des Fernsehgeräts funktioniert nicht

- Wenn die Lautsprechereinheit den Fernbedienungssensor des Fernsehgeräts verdeckt, funktioniert die Fernbedienung des Fernsehgeräts möglicherweise nicht. Setzen Sie in diesem Fall [IR-Repeater] auf [Ein]. Einzelheiten dazu finden Sie unter „Senden des Fernbedienungssignals über dieses Gerät an das Fernsehgerät“ in der Bedienungsanleitung (separates Dokument).

Het geluid van de subwoofer is niet of amper hoorbaar

- Druk op SW op de afstandsbediening van het systeem om het volume van de subwoofer te verhogen.
- Raadpleeg "Problemen oplossen" in de gebruiksaanwijzing (afzonderlijk document).

Vom Subwoofer ist kein Ton oder nur sehr leiser Ton zu hören

- Drücken Sie SW auf der Fernbedienung der Anlage, um die Lautstärke des Subwoofers zu erhöhen.
- Schlagen Sie dazu unter „Störungsbehebung“ in der Bedienungsanleitung nach (separates Dokument).

SongPal Link

Beleef meer plezier met de extra draadloze luidsprekers van Sony (niet bijgeleverd). Raadpleeg de gebruiksaanwijzing (afzonderlijk document) voor de functies van SongPal Link.



Noch mehr Hörvergnügen bieten die zusätzlichen kabellosen Lautsprecher von Sony (nicht mitgeliefert). Informationen zu SongPal Link-Funktionen schlagen Sie bitte in der Bedienungsanleitung (separates Dokument) nach.

