

Interchangeable Lens

Bedienungsanleitung
Gebruiksaanwijzing
Bruksanvisning
Istruzioni per l'uso
Manual de instruções



FE 70-300mm
F4.5-5.6 G OSS

E-mount



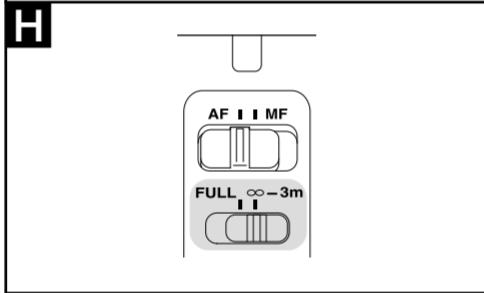
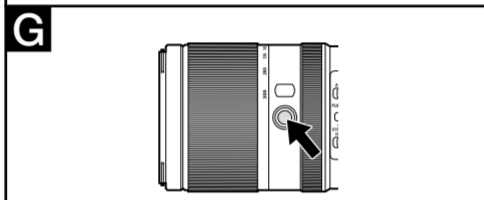
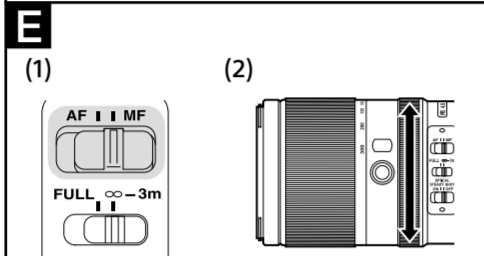
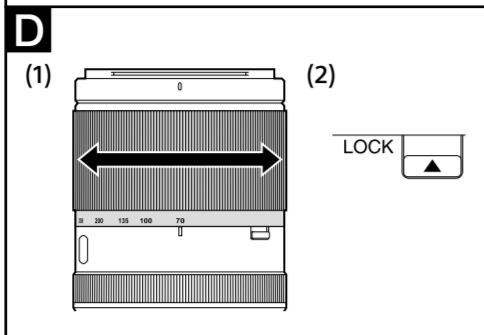
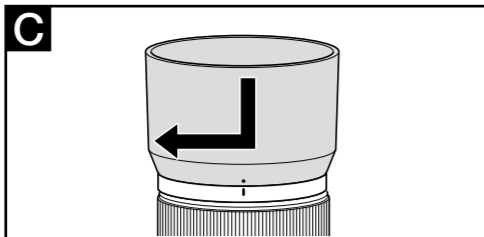
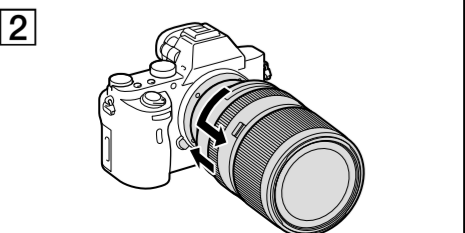
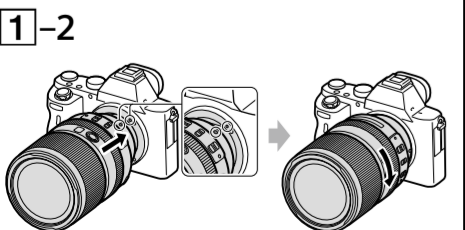
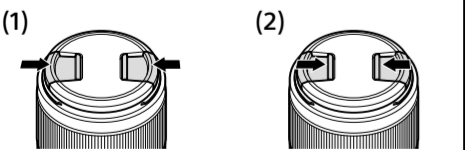
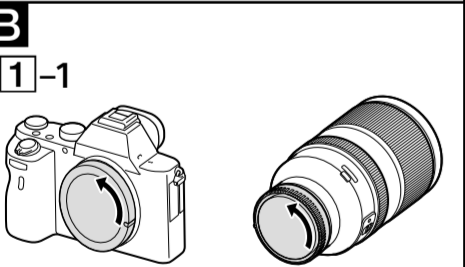
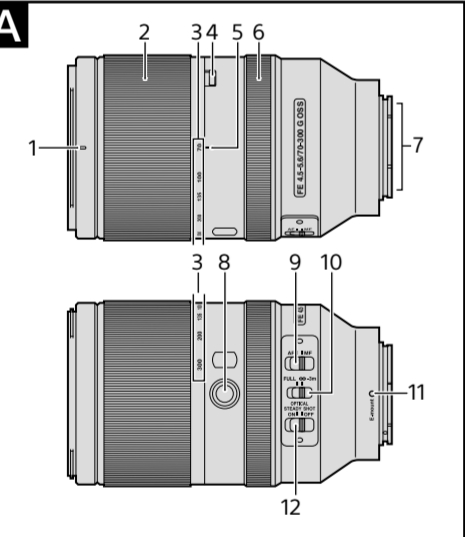
SEL70300G



4580363110

http://www.sony.net/

©2016 Sony Corporation
Printed in China



Deutsch

Diese Anleitung beschreibt die Verwendung von Objektiven. Gemeinsame Vorsichtsmaßregeln für alle Objektive finden sich in den getrennten „Sicherheitsmaßnahmen beim Gebrauch“. Lesen Sie immer beide Dokumente, bevor Sie Ihr Objektiv verwenden.

Dieses Objektiv ist für Kameras nach dem Sony α Kamerasystem mit E-Bajonett gedacht. Sie können es nicht mit Kameras mit A-Bajonett verwenden.

Das FE 70-300mm F4.5-5.6 G OSS ist mit dem Bereich eines Bildsensors im Kleinbildformat (35 mm) kompatibel.

Eine mit einem Bildsensor im Kleinbildformat (35 mm) ausgestattete Kamera kann auf Aufnahmen im APS-C-Format eingestellt werden. Einzelheiten zur Einstellung Ihrer Kamera schlagen Sie bitte in ihrer Gebrauchsanleitung nach.

Für weitere Informationen zur Kompatibilität besuchen Sie die Website von Sony für Ihr Gebiet oder wenden Sie sich an Ihren Sony-Fachhändler oder die nächstliegende autorisierte Kundendienstvertretung von Sony.

Hinweise zur Verwendung

• Beim Tragen einer Kamera mit angebrachtem Objektiv halten Sie immer sowohl die Kamera als auch das Objektiv fest.

• Halten Sie nicht den Teil des Objektivs, der beim Zoomen herausragt.

• Dieses Objektiv ist nicht wasserfest, obwohl es im Hinblick auf Staub- und Spritzfestigkeit konstruiert ist. Bei Verwendung im Regen usw. halten Sie Wassertropfen vom Objektiv fern.

Vorsichtsmaßregeln zur Verwendung eines Blitzgeräts

• Bei Verwendung eines Blitzgeräts nehmen Sie immer die Gegenlichtblende ab und nehmen in einem Abstand von mindestens 1 m vom Motiv auf. Bei bestimmten Kombinationen von Objektiv und Blitz kann das Objektiv das Licht vom Blitz teilweise abdecken und einen Schatten unten im Bild verursachen.

Vignettierung

• Bei Verwendung des Objektivs können die Ecken des Bildschirms dunkler als die Mitte werden. Zur Verringerung dieses Phänomens (das als Vignettierung bezeichnet wird), schließen Sie die Blende um 1 bis 2 Stellen.

A Teilebezeichnungen

- Gegenlichtblendenindex
- Zoomring
- Brennweitenskala
- Zoom-Verriegelungsschalter
- Brennweitenmarkierung
- Fokussiererring
- Objektivkontakte*
- Fokussperrtaste
- Fokussierung-Modus
- Fokussierbereichsbegrenzer
- Ansetzindex
- Schalter für Bildstabilisierung

* Berühren Sie nicht die Objektivkontakte.

B Anbringen und Abnehmen des Objektivs

Zum Anbringen des Objektivs (Siehe Abbildung B-1.)

1 Entfernen Sie die hinteren und vorderen Objektivdeckel und den Kameragehäusedeckel.

• Sie können den vorderen Objektivdeckel auf zwei Weisen (1) und (2) anbringen/abnehmen. Wenn Sie den Objektivdeckel bei angebrachter Gegenlichtblende anbringen/abnehmen, verwenden Sie das Verfahren (2).

2 Richten Sie den weißen Index am Objektivtubus mit dem weißen Index an der Kamera (Ansetzindex) aus, setzen Sie dann das Objektiv in die Kamerafassung und drehen im Uhrzeigersinn, bis es einrastet.

- Drücken Sie nicht die Objektivlösetaste an der Kamera beim Anbringen des Objektivs.
- Bringen Sie das Objektiv nicht schräge an.

Zum Abnehmen des Objektivs (Siehe Abbildung B-2.)

Während Sie die Objektivfreigabetaste an der Kamera gedrückt halten, drehen Sie das Objektiv gegen den Uhrzeigersinn bis zum Anschlag und nehmen es dann ab.

C Anbringen der Gegenlichtblende

Wir empfehlen, eine Gegenlichtblende zu verwenden, um Streulicht zu verringern und optimale Bildqualität sicherzustellen.

Richten Sie die rote Linie an der Gegenlichtblende mit der roten Linie auf dem Objektiv (Gegenlichtblendenindex) aus, setzen Sie die Gegenlichtblende in die Objektivfassung und drehen Sie sie im Uhrzeigersinn, bis sie einrastet und der rote Punkt an der Gegenlichtblende mit der roten Linie am Objektiv ausgerichtet ist.

- Bei Verwendung eines eingebauten Blitzgeräts oder eines an der Kamera angebrachten externen Blitzgeräts nehmen Sie die Gegenlichtblende ab, um Blockieren des Blitzlichts zu vermeiden.
- Beim Lagern setzen Sie die Gegenlichtblende rückwärts auf das Objektiv.

D Zoomen

Drehen Sie den Zoomring auf die gewünschte Brennweite.

Zoom-Verriegelungsschalter

Dieser verhindert, dass der Objektivtubus durch das Gewicht des Objektivs beim Tragen ausgezogen wird.

Vor dem Einstellen des Zoom-Verriegelungsschalters stellen Sie das Objektiv vollständig auf W (Weitwinkel) zurück. Schieben Sie den Zoom-Verriegelungsschalter in Richtung **▲**, um das Zoom zu verriegeln. Zum Entriegeln des Zoom schieben Sie den Zoom-Verriegelungsschalter zurück.

E Fokussieren

- Der Schalter für Fokussierung-Modus dieses Objektivs arbeitet bei bestimmten Kameramodellen nicht. Für weitere Informationen zur Kompatibilität besuchen Sie die Website von Sony für Ihr Gebiet oder wenden Sie sich an Ihren Sony-Fachhändler oder die nächstliegende autorisierte Kundendienstvertretung von Sony.

Zum Umschalten von AF (Autofokus) / MF (manuell Fokussieren)

Der Fokussiermodus kann am Objektiv zwischen AF und MF umgeschaltet werden.

Für AF-Fotografie müssen sowohl die Kamera als auch das Objektiv auf AF gestellt sein. Für MF-Fotografie müssen entweder die Kamera oder das Objektiv oder beide Teile auf MF gestellt sein.

Zum Einstellen des Fokussiermodus auf dem Objektiv

Schieben Sie den Schalter für Fokussiermodus auf den geeigneten Modus, AF oder MF (1).

- Siehe Anleitungen der Kamera zur Einstellung des Fokussiermodus der Kamera.
- Im Modus MF drehen Sie den Fokussiering zum Justieren des Fokus (2), während Sie durch den Sucher usw. blicken.

Zur Verwendung einer Kamera mit einer AF/MF-Stuertaste

- Drücken Sie die AF/MF-Stuertaste, um von AF zu MF zu wechseln, wenn Kamera und Objektiv auf AF eingestellt sind.
- Drücken Sie die AF/MF-Stuertaste, um von MF zu AF zu wechseln, wenn an der Kamera MF und am Objektiv AF eingestellt ist.

F Verwenden der Bildstabilisierungsfunktion

Schalter für Bildstabilisierung

ON (Ein): Gleicht Kamerawackeln aus.
OFF (Aus): Gleicht Kamerawackeln nicht aus. Wir empfehlen die Verwendung eines Stativs bei der Aufnahme.

G Verwenden der Fokussperrtaste

- Die Fokussperrtaste dieses Objektivs arbeitet bei bestimmten Kameramodellen nicht. Für weitere Informationen zur Kompatibilität besuchen Sie die Website von Sony für Ihr Gebiet oder wenden Sie sich an Ihren Sony-Fachhändler oder die nächstliegende autorisierte Kundendienstvertretung von Sony.

Drücken Sie die Fokussperrtaste in AF, um AF abzurechnen. Die Fokussierung ist fest eingestellt, und Sie können den Auslöser bei der festen Fokussierung betätigen. Lassen Sie die Fokussperrtaste los, während Sie die Auslöser-Taste halb drücken, um AF erneut zu starten.

H Umschalten des Fokussierbereichs (AF/MF-Bereich)

Der Fokussierbereichsbegrenzer erlaubt es Ihnen, die AF/MF-Zeit zur verkürzen. Dies ist nützlich, wenn der Motivabstand bekannt ist.

Schieben Sie den Fokussierbereichsbegrenzer, um den Fokussierbereich zu wählen.

- FULL: Sie können den Fokus von minimalem Fokussierabstand bis Unendlich einstellen.
- ∞ - 3m: Sie können den Fokus von 3 m bis Unendlich einstellen.

Technische Daten

Produktname (Modellname)	FE 70-300mm F4.5-5.6 G OSS (SEL70300G)
Brennweite (mm)	70-300
Entsprechend 35 mm Brennweite*1 (mm)	105-450
Objektivgruppen-Elemente	13-16
Blickwinkel 1*2	34°-8°10'
Blickwinkel 2*2	23°-5°20'
Minimalfokus*3 (m)	0,9
Max. Vergrößerung (X)	0,31
Minimale Blende	f/22-f/29
Filterdurchmesser (mm)	72
Abmessungen (Maximaldurchmesser × Höhe) (Ca., mm)	84 × 143,5
Gewicht (Ca., g)	854
Bildstabilisierungsfunktion	Ja

*1 Der Wert für die entsprechende Kleinbildkamera-Brennweite, wenn auf einer Digitalkamera mit Wechselobjektiv angebracht, die mit einem Bildsensor im Format APS-C ausgestattet sind.

*2 Der Sichtwinkel 1 ist der Wert für Kleinbildkameras, und der Sichtwinkel 2 ist der Wert für Digitalkameras mit Wechselobjektiv, die mit einem Bildsensor im Format APS-C ausgestattet sind.

*3 Der minimale Fokus ist der Abstand zwischen Bildsensor und Motiv.

- Je nach dem Objektivmechanismus kann sich die Brennweite mit dem Aufnahmeabstand leicht ändern. Die angegebenen Brennweiten gehen davon aus, dass das Objektiv auf Unendlich gestellt ist.

Mitgeliefertes Zubehör (Die Zahl in Klammern gibt die Anzahl der Teile an.)
Objektiv (1), vorderer Objektivdeckel (1), hinterer Objektivdeckel (1), Gegenlichtblende (1), Objektivtasche (1), Anleitungen

Änderungen bei Design und technischen Daten bleiben ohne vorherige Ankündigung vorbehalten.

α und **G** sind Warenzeichen der Sony Corporation.

Nederlands

In deze handleiding vindt u informatie over het gebruik van lenzen. Voorzorgsmaatregelen die gelden voor alle lenzen, zoals opmerkingen bij het gebruik, vindt u in het afzonderlijke document "Voorzorgsmaatregelen vóór gebruik". Lees beide documenten door voordat u de lens gebruikt.

Deze lens is ontworpen voor Sony α -camerasysteem camera's met montagestuk E. U kunt de lens niet gebruiken op camera's met montagestuk A.

De FE 70-300mm F4.5-5.6 G OSS is compatibel met het bereik van een beeldsensor met 35mm formaat. Een camera uitgerust met een beeldsensor met 35mm formaat kan worden ingesteld om op te nemen in APS-C formaat.

Voor meer informatie over het instellen van uw camera, raadpleegt u de gebruiksaanwijzing.

Voor meer informatie over compatibiliteit, bezoekt u de website van Sony in uw gebied, of neemt u contact op met uw Sony-dealer, of plaatselijk bevoegde servicefaciliteit van Sony.

Opmerkingen voor het gebruik

- Als u de camera draagt terwijl de lens is bevestigd, dient u zowel de camera als lens stevig vast te houden.
- Houd onderdelen vna de lens die uitsteken tijdens het in-/uitzoomen niet vast.
- Deze lens is niet waterbestendig, hoewel hij wel is ontworpen voor stofbestendigheid en spatbestendigheid. Houd waterdruppels uit de buurt van de lens in geval van regen etc.

Voorzorgsmaatregelen voor het gebruik van de flitser

• Als u een flitser gebruikt, dient u de lenskap te verwijderen en foto's te maken vanaf een afstand van ten minste 1 meter vanaf het onderwerp. Bij bepaalde combinaties van lens/flitser kan de lens het licht van de flitser gedeeltelijk blokkeren, waardoor een schaduw aan de onderkant van het beeld ontstaat.

Vignetteren

- Wanneer u de lens gebruikt, worden de hoeken van het scherm donkerder dan het midden. U kunt dit verschijnsel (dat vignetteren wordt genoemd) beperken door het diafragma 1 tot 2 stops te sluiten.

A Vaststellen van de onderdelen

- Markering voor lenskap
- Zoomring
- Schaal voor brandpuntsafstand
- Schakelaar voor zoomvergrendeling
- Markeringen voor brandpuntsafstand
- Scherpstelring
- Contactpunten van de lens*
- Scherphoudknop
- Scherphoudschakelaar
- Begrenzer voor scherpstellingsbereik
- Mountagemarkeringen
- Trilcompensatieschakelaar

* Raak niet de contactpunten van de lens aan.

B De lens bevestigen/verwijderen De lens bevestigen (zie afbeelding B-1.)

- Verwijder de voorste en achterste lensdoppen en de dop van de camera.
 - U kunt de voorlensdop op twee manieren, (1) en (2), bevestigen/verwijderen. Wanneer u de lensdop bevestigt/verwijdert terwijl de lenskap is bevestigd, gebruikt u methode (2).

2 Lijn de witte markering op de lenscilinder uit met de witte markering op de camera (montagemarkeringen). Plaats vervolgens de lens in de lensfitting van de camera en draai de lens rechtsom tot deze vastklikt.

- Druk niet op de lensontgrendelingsknop op de camera terwijl u de lens bevestigt.
- Bevestig de lens niet in een hoek.

De lens verwijderen (zie afbeelding B-2.)

Terwijl u de lensontgrendelingsknop op de camera ingedrukt houdt, draait u de lens zo ver mogelijk linksom tot deze stopt. Vervolgens verwijdt u de lens.

C De lenskap bevestigen

U kunt het beste een lenskap gebruiken om lichtvlekken te voorkomen en voor een optimale beeldkwaliteit te zorgen.

Lijn de rode lijn op de lenskap uit met de rode lijn op de lens (markeringen voor lenskap). Plaats de lenskap op de fitting van de lens en draai de kap rechtsom tot deze op zijn plaats klikt en de rode punt op de lenskap is uitgelijnd met de rode lijn op de lens.

- Wanneer u de ingebouwde flitser, of een externe flitser die aan de camera is bevestigd, gebruikt, moet u de lenskap verwijderen om te voorkomen dat het licht van de flitser wordt geblokkeerd.
- Als u de lens opbergt, plaats u de lenskap omgekeerd op de lens.

D In-/uitzoomen

Draai de zoomring tot de gewenste brandpuntsafstand wordt bereikt.

Schakelaar voor zoomvergrendeling

Dit voorkomt dat de loop van de lens uitschuift door het gewicht van de lens als deze wordt gedragen. Zet de lens geheel terug op W (groothoek) voordat u de schakelaar voor zoomvergrendeling instelt. Schuif de schakelaar voor zoomvergrendeling naar de richting **▲** om de zoom te vergrendelen. Om de zoom te ontgrendelen, schuift u de schakelaar van de zoomvergrendeling terug.

E Scherpstellen

- De scherphoudschakelaar van deze lens werkt niet bij sommige cameramodellen. Voor meer informatie over compatibiliteit, bezoekt u de website van Sony in uw gebied, of neemt u contact op met uw Sony-dealer, of plaatselijk bevoegde servicefaciliteit van Sony.

Omschakelen tussen AF (automatisch scherpstellen) en MF (handmatig scherpstellen)

De scherpstelmodus kan worden geschakeld tussen AF en MF op de lens.

Voor AF-fotografie dienen zowel de camera als de lens te worden ingesteld op AF. Voor MF-fotografie dienen zowel de camera als de lens te worden ingesteld op MF.

Scherpstellen instellen op de lens
Schuif de scherpstelmodusschakelaar naar de juiste stand, AF of MF (1).

- Raadpleeg de gebruiksaanwijzingen van de camera om de scherpstelmodus van de camera in te stellen.
- In MF, draai aan de scherpstelring om het scherpstellen af te stellen (2) terwijl u door de beeldzoeker kijkt, etc.

Een camera uitgerust met een AF/MF-bedieningsknop gebruiken

- Druk op de AF/MF-regeltoets om te schakelen van AF naar MF wanneer de camera en de lens zijn ingesteld op AF.

- Druk op de AF/MF-regeltoets om te schakelen van MF naar AF wanneer de camera is ingesteld op MF en de lens op AF.

F De trilcompensatiefunctie gebruiken

Trilcompensatieschakelaar

- ON: Compenseert het trillen van de camera.
- OFF: Compenseert niet het trillen van de camera. Wij raden u aan tijdens opnamen een statief te gebruiken.

G Scherphoudknop gebruiken

- De scherphoudknop van deze lens werkt niet bij sommige cameramodellen. Voor meer informatie over compatibiliteit, bezoekt u de website van Sony in uw gebied, of neemt u contact op met uw Sony-dealer, of plaatselijk bevoegde servicefaciliteit van Sony.

Druk op de scherphoudknop in AF om AF te annuleren. Het scherpstellen is vastgezet en u kunt de sluitert ontspannen op de vastgezette scherpstelling. Laat de scherphoudknop los terwijl u de sluitertknop halverwege ingedrukt houdt om AF opnieuw te starten.

H Scherpstellingsbereik schakelen (AF/FM-bereik)

Met de begrenzer voor het scherpstellingsbereik kunt u de AF/MF-tijd beperken. Dit is handig wanneer de afstand van het onderwerp bepaald is.

Schuif de begrenzer voor het scherpstellingsbereik om het scherpstellingsbereik te selecteren.

- FULL: U kunt het scherpstellen aanpassen van de minimale scherpstelafstand tot oneindig.
- ∞ - 3m: U kunt het scherpstellen aanpassen van 3 m tot oneindig.

Technische gegevens

Productnaam (Modelnaam)	FE 70-300mm F4.5-5.6 G OSS (SEL70300G)
Brandpuntsafstand	70-300
Gelijkwaardig 35mm-formaat brandpuntsafstand*1 (mm)	105-450
Lensgroepenelementen	13-16
Kijkhoek 1*2	34°-8°10'
Kijkhoek 2*2	23°-5°20'
Minimale scherpstelling*3 (m)	0,9
Maximale vergroting (X)	0,31
Minimaal diafragma	f/22-f/29
Filterdoorsnede (mm)	72
Afmetingen (maximale doorsnede × hoogte) (Ongeveer, mm)	84 × 143,5
Gewicht (Ongeveer, g)	854
Trilcompensatiefunctie	Ja

*1 Dit is gelijk aan een brandpuntsafstand van een 35mm-formaat wanneer deze is gemonteerd op een digitale camera met verwisselbare lens uitgerust met een APS-C formaat beeldsensor.

*2 De kijkhoek 1 is de waarde voor 35mm camera's en de kijkhoek 2 is de waarde voor digitale camera's met verwisselbare lens uitgerust met een APS-C-formaat beeldsensor.

*3 Minimale scherpstelling is de afstand van de beeldsensor tot het onderwerp.

- Afhankelijk van het lensmechanisme, kan de brandpuntsafstand wijzigen bij elke verandering van de opnameafstand. De hierboven gegeven brandpuntsafstand gaat ervan uit dat de lens is scherpgesteld op oneindig.

Bijgeleverd toebehoren (Het getal tussen haakjes geeft het aantal onderdelen aan.)

Lens (1), Voorste lensdop (1), Achterste lensdop (1), Lenskap (1), Lenstas (1), Handleiding en documentatie

Wijzigingen in ontwerp en technische gegevens voorbehouden, zonder kennisgeving.

α and **G** zijn handelsmerken van Sony Corporation.

Svenska

Den här bruksanvisningen förklarar hur man använder objektiven. I det separata "Försiktighetsåtgärder innan användning" hittar du information om allmänna försiktighetsåtgärder när gäller objektiv. Läs igenom båda dokumenten innan du använder objektivet.

Det här objektivet är avsett för kameror med E-fattning inom Sony α -kamarasystem. Du kan inte använda det på kameror med A-fattning.

FE 70-300mm F4.5-5.6 G OSS är kompatibelt med området för en 35-mm bildsensor (fullformat). En kamera utrustad med en 35mm-format bildsensor kan ställas in för tagning i APS-C-storlek. För närmare information om hur du ställer in kameran, hänvisar vi till bruksanvisningen.

För ytterligare information om kompatibilitet, besök webbplatsen för Sony i ditt område, eller kontakta din återförsäljare för Sony eller närmaste auktoriserade serviceverkstad för Sony.

