

Enregistreur IC

Mode d'emploi



ICD-SX2000

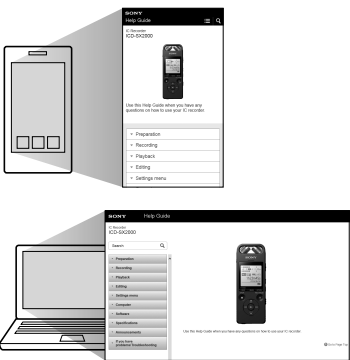
4-579-962-22(1)



Consultation du Guide d'aide

Ce Mode d'emploi présente des instructions relatives au fonctionnement général de l'enregistreur IC. Le Guide d'aide est un manuel en ligne. Reportez-vous au Guide d'aide pour de plus amples informations, le fonctionnement et les opérations possibles en cas de problèmes.

http://rd1.sony.net/help/icd/s20h_ce/



Vérification des éléments fournis

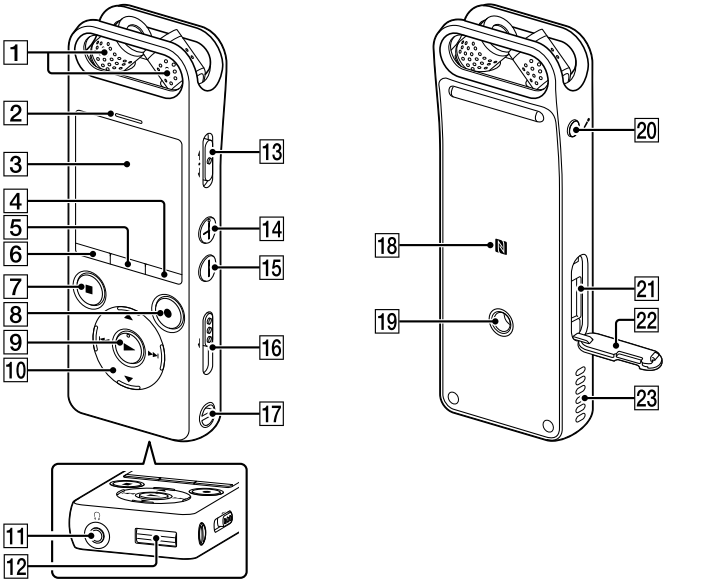
- Enregistreur IC (1)
- Housse de transport (1)
- Pare-vent (1)
- Câble de prise en charge de la connexion USB (1)
- Mode d'emploi (ce document)
- Carte de garantie
- Application, Sound Organizer 2 (le fichier d'installation est stocké dans la mémoire interne afin que vous puissiez l'installer sur votre ordinateur.)

Accessoires en option

- Microphone à condensateur Electret ECM-CS3, ECM-TL3
- Adaptateur secteur USB AC-UD20

Remarque
Selon les pays ou les régions, certains modèles ou accessoires en option ne sont pas disponibles.

Éléments et commandes



- 1 Microphones intégrés
- 2 Indicateur de niveau maximal
- 3 Écran
- 4 Touche OPTION
- 5 Touche T-MARK (repère de piste)
- 6 Touche BACK/HOME
- 7 Touche ■STOP
- 8 Touche ●REC/PAUSE (enregistrement/pause), indicateur d'enregistrement
- 9 Touche ► (lecture/entrée)¹
- 10 Touche de commande (▲ DPC (Digital Pitch Control), ▼ G-A-B (répétition A-B), ◀▶ (révision/retour rapide), ▶▶ (calage/avance rapide))
- 11 Prise ♪ (casque)
- 12 Protection du connecteur USB (le connecteur USB se trouve derrière la protection.)
- 13 Commutateur POWER+HOLD²
- 14 Touche VOL + (volume +)¹
- 15 Touche VOL - (volume -)
- 16 Levier coulissant USB
- 17 Orifice de la dragonne (dragonne non fournie avec l'enregistreur IC)
- 18 N (Repère N) (Placez un smartphone activé NFC sur ce repère pour établir une liaison NFC.)
- 19 Orifice pour fixer le trépied (trépied non fourni avec l'enregistreur IC)
- 20 Prise ▲ (microphone)
- 21 Logement de carte microSD (le logement de carte se trouve derrière la protection.)
- 22 Protection de logement
- 23 Haut-parleur intégré

¹ Les touches ► (lecture/entrée) et VOL + (volume +) possèdent un repère tactile. Utilisez-le comme point de référence lors du fonctionnement de l'enregistreur IC.
² Faire glisser le commutateur POWER+HOLD sur « POWER » puis le maintenir pendant au moins huit secondes redémarre l'enregistreur IC. Pour de plus amples informations, reportez-vous au Guide d'aide.

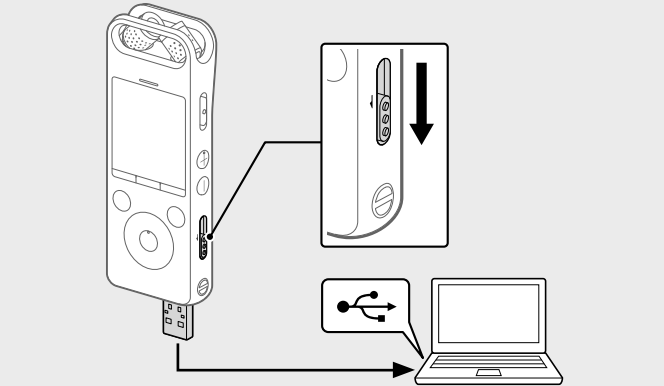
Licence

Remarques sur la Licence
Cet enregistreur IC, est doté de logiciels qui sont utilisés sur la base de contrats de licence avec les propriétaires de ces logiciels. À la demande des détenteurs des droits d'auteur de ces applications logicielles, nous sommes dans l'obligation de vous communiquer les informations suivantes. Veuillez lire les sections suivantes. Les licences (en anglais) sont enregistrées dans la mémoire interne de votre enregistreur IC. Établissez une connexion. Stockage de masse entre l'enregistreur IC et un ordinateur pour lire les licences dans le dossier « LICENCE ».

À propos des logiciels sous licence GNU GPL/LGPL
Les logiciels susceptibles d'être couverts par la GNU General Public License (ci-après désignée par « GPL ») ou la GNU Lesser General Public License (ci-après désignée par « LGPL ») sont inclus dans l'enregistreur IC. Cette notice vous informe que vous avez un droit d'accès, de modification et de redistribution du code source pour ces programmes logiciels conformément aux conditions de la licence GPL/LGPL fournie. Vous trouverez le code source sur Internet. Utilisez l'URL suivante pour le télécharger. http://www.sony.net/Products/Linux/ Nous préférons que vous ne nous contactiez pas à propos du contenu du code source. Les licences (en anglais) sont enregistrées dans la mémoire interne de votre enregistreur IC. Établissez une connexion Stockage de masse entre l'enregistreur IC et un ordinateur pour lire les licences dans le dossier « LICENCE ».

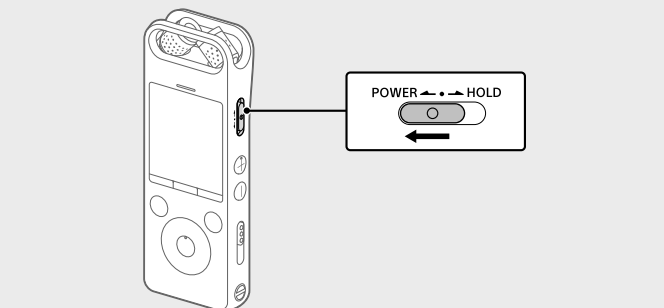
Essai de votre nouvel enregistreur IC

Charge



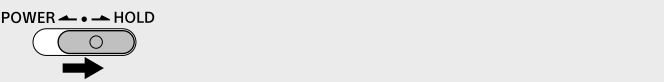
- 1 **Chargez l'enregistreur IC.**
Faites glisser le levier coulissant USB vers la flèche, puis insérez le connecteur USB dans le port USB d'un ordinateur en marche. Une fois la batterie entièrement chargée, l'indicateur de batterie indique « FULL ».
- 2 **Débranchez l'enregistreur IC.**
Assurez-vous que le message « Accessing » n'est plus affiché à l'écran. Reportez-vous ensuite au Guide d'aide pour retirer l'enregistreur IC en toute sécurité.

Mise sous tension



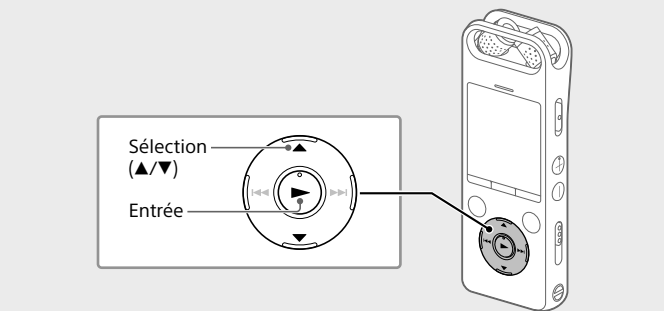
Faites glisser et maintenez le commutateur POWER+HOLD vers « POWER » jusqu'à ce que la fenêtre s'affiche. Pour la mise hors tension, faites glisser le commutateur POWER+HOLD vers « POWER » et maintenez-le jusqu'à ce que « Power Off » s'affiche à l'écran.

Prévention des opérations involontaires (HOLD)
Faites glisser le commutateur POWER+HOLD vers « HOLD ».



✎ Pour que l'enregistreur IC sorte de l'état HOLD, faites glisser le commutateur POWER+HOLD vers le centre.

Paramètres initiaux



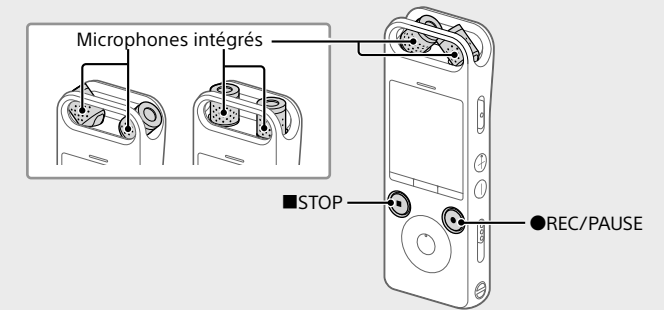
À la première mise sous tension de l'enregistreur IC, le message « Configure Initial Settings » s'affiche à l'écran. Vous pouvez alors sélectionner la langue affichée, régler l'horloge, et activer ou désactiver le bip.

- 1 **Sélectionnez « Yes » pour configurer les paramètres initiaux.**
 - Configure Initial Settings
 - Yes
- 2 **Sélectionnez la langue affichée.**
Vous pouvez choisir entre les langues suivantes : Deutsch (allemand), English* (anglais), Español (espagnol), Français, Italiano (italien), Русский (russe), Türkçe (turc)
* Paramètre par défaut
- 3 **Configurez l'année, le mois, le jour et l'heure (heures et minutes) en cours.**
 - Set Date/Time
 - DD MM YYYY
 - 1 2016
 - 00:00

✎ Pour revenir au paramètre de configuration d'horloge précédent, appuyez sur BACK/HOME.
- 4 **Sélectionnez « Next ».**
 - Set Date/Time
 - DD MM YYYY
 - 10 10 2016
 - 10:00
 - Next
 - Back
- 5 **Sélectionnez « ON » ou « OFF » pour activer ou désactiver le bip.**
 - Beep
 - ON
 - OFF

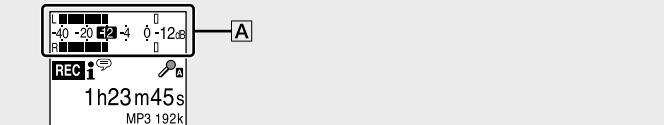
Remarque
Vous pouvez modifier n'importe quel paramètre initial ultérieurement. Pour de plus amples informations, reportez-vous au Guide d'aide.

Enregistrement



- ✎ Avant d'utiliser l'enregistreur IC, assurez-vous que le commutateur POWER+HOLD se trouve sur le repère du milieu.
- Vous pouvez sélectionner une scène d'enregistrement pour chaque situation en sélectionnant « Scene Select » dans le menu OPTION.

- 1 **Réglez l'angle des microphones intégrés de l'enregistreur IC du bout des doigts pour qu'ils soient dirigés vers la source d'enregistrement.**
- 2 **Appuyez sur ●REC/PAUSE.**
L'enregistrement démarre et l'indicateur d'enregistrement s'allume en rouge.



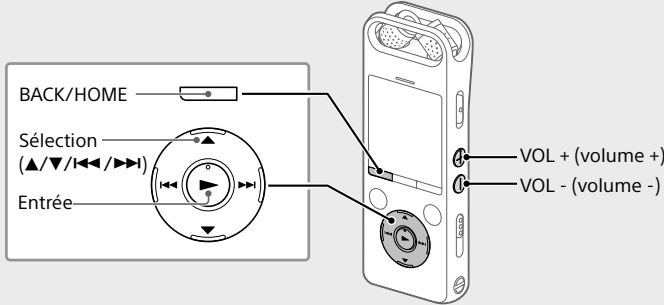
Pendant l'enregistrement, les indicateurs de niveau maximal s'affichent pour vous aider à régler le niveau d'enregistrement (▲).

Veuillez régler l'orientation des microphones intégrés, la distance de la source sonore ou le paramètre de sensibilité des microphones pour que le niveau d'enregistrement se maintienne à environ -12 dB, niveau correspondant à la plage optimale, comme illustré ci-dessus.

- 3 **Appuyez sur ■STOP pour arrêter l'enregistrement.**
« Please Wait » s'affiche, suivi de l'écran de mise en veille de l'enregistrement.

Une fois l'enregistrement arrêté, vous pouvez appuyer sur ► pour lire le fichier que vous venez d'enregistrer.

Écoute

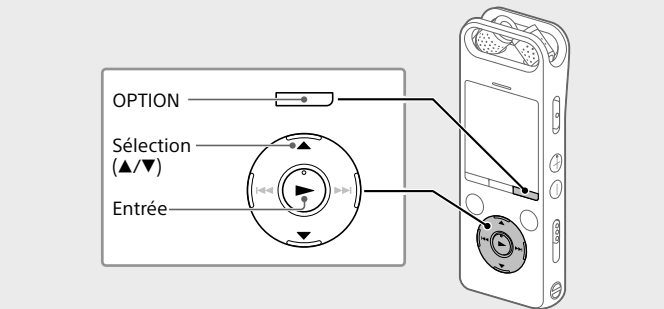


- 1 **Sélectionnez « Recorded Files » dans le menu HOME.**
- 2 **Sélectionnez « Latest Recording, » « Search by REC Date, » « Search by REC Scene » ou « Folders ».**
- 3 **Sélectionnez le fichier voulu.**
La lecture commence.

4 Appuyez sur VOL + ou VOL - pour régler le volume.
5 Appuyez sur ■STOP pour arrêter l'enregistrement.

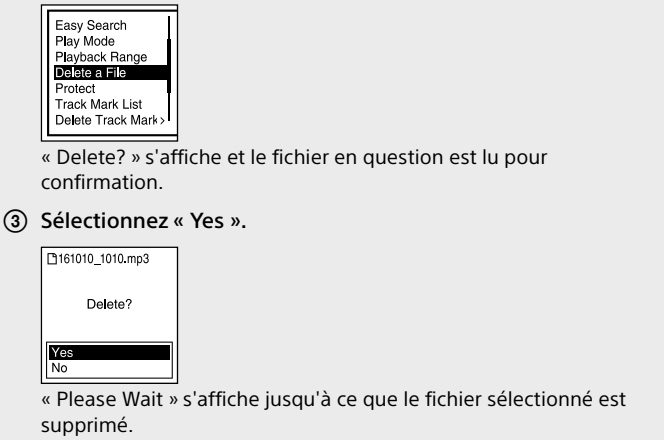
Ajout d'un repère de piste
Vous pouvez ajouter un repère de piste à l'endroit où vous voulez diviser un fichier ultérieurement ou pour le rechercher pendant la lecture. Chaque fichier peut compter jusqu'à 98 repères de piste. Vous pouvez également ajouter des repères de piste pendant l'enregistrement.

Suppression



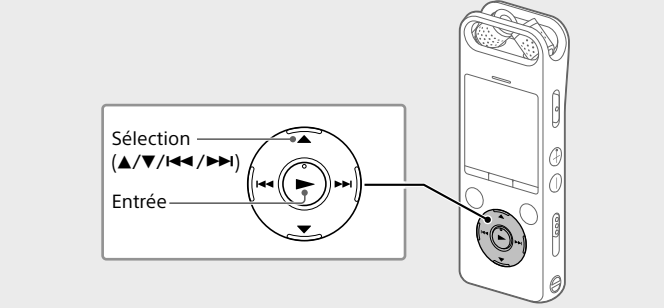
Remarque
Une fois qu'un fichier a été supprimé, il est impossible de le récupérer.

- 1 **Sélectionnez le fichier à supprimer sur la liste des fichiers enregistrés ou lisez le fichier à supprimer.**
- 2 **Sélectionnez « Delete a File » dans le menu OPTION.**



« Delete? » s'affiche et le fichier en question est le pour confirmation.
« Please Wait » s'affiche jusqu'à ce que le fichier sélectionné est supprimé.

Fonctionnement avec un smartphone (REC Remote)



À l'aide de la fonction Bluetooth de votre enregistreur IC, vous pouvez commander ce dernier (enregistrement, modification des paramètres d'enregistrement, etc.) à l'aide d'un smartphone.

Commande de l'enregistreur IC à l'aide d'un smartphone
Vous devez installer l'application REC Remote sur le smartphone et établir une liaison Bluetooth avec votre enregistreur IC.



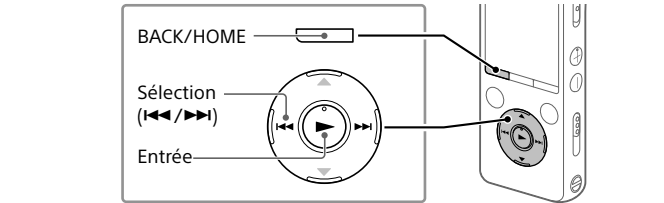
- 1 **Recherchez dans Google Play™ ou App Store l'application REC Remote, puis installez-la sur le smartphone.**
- 2 **Sur l'enregistreur IC, sélectionnez « REC Remote » - « Add Device (Pairing) » dans le menu HOME, puis suivez les instructions affichées pour activer la fonction Bluetooth.**
- 3 **Sur le smartphone, démarrez l'application REC Remote, puis sélectionnez « ICD-SX2000 » (votre enregistreur IC) sur la liste des dispositifs disponibles.**
Pour de plus amples informations, reportez-vous à l'aide de l'application REC Remote et au manuel fourni avec le smartphone.
Vous pouvez à présent utiliser le smartphone pour commander l'enregistreur IC.

Activation et désactivation de la fonction Bluetooth de l'enregistreur IC

- 1 **Sélectionnez « REC Remote » - « Bluetooth ON/OFF » dans le menu HOME.**
- 2 **Sélectionnez « ON » pour activer la fonction Bluetooth. Sélectionnez « OFF » pour désactiver la fonction Bluetooth.**

Utilisation du menu HOME

Vous pouvez utiliser le menu HOME pour effectuer de nombreuses opérations, notamment la recherche et la lecture d'un fichier enregistré, ainsi que la modification des paramètres de votre enregistreur IC.



- 1 **Appuyez de manière prolongée sur BACK/HOME.**
L'écran du menu HOME apparaît.



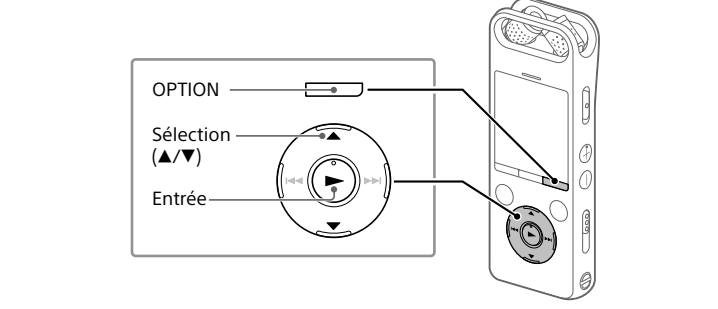
Les éléments du menu HOME sont alignés selon l'ordre suivant.

Music	Permet de sélectionner et lire un des fichiers importés d'un ordinateur. Pour rechercher un fichier musical, sélectionnez « All Songs », « Albums », « Artists » ou « Folders ».
Recorded Files	Permet de sélectionner et lire un des fichiers enregistrés avec votre enregistreur IC. Pour rechercher un fichier enregistré, sélectionnez « Latest Recording », « Search by REC Date », « Search by REC Scene » ou « Folders ».
Record	Permet d'afficher l'écran de mise en veille de l'enregistrement, puis de commencer l'enregistrement.
REC Remote	Permet d'afficher l'écran du menu REC Remote qui utilise la fonction Bluetooth.
Settings	Permet d'afficher l'écran du menu Settings et de modifier plusieurs réglages de l'enregistreur IC.
Return to XX*	Permet de revenir à l'écran affiché avant l'écran du menu HOME. * La fonction en cours d'utilisation s'affiche dans « XX ».

✎ Appuyez sur ■STOP pour revenir à l'écran affiché avant le menu HOME.

Utilisation du menu OPTION

Vous pouvez utiliser le menu OPTION pour exécuter de nombreuses fonctions, notamment la modification des paramètres de l'enregistreur IC. Les options disponibles varient selon la situation.



- 1 **Sélectionnez la fonction voulue dans le menu HOME, puis appuyez sur OPTION.**



- 2 **Sélectionnez l'option de menu pour laquelle vous voulez modifier le paramètre.**
- 3 **Sélectionnez l'option de paramètre voulue.**

Copie de fichiers de l'enregistreur IC vers un ordinateur

Vous pouvez copier des fichiers et des dossiers de l'enregistreur IC vers un ordinateur à des fins de stockage.

- 1 **Suivez les instructions de la section « Charge » pour connecter votre enregistreur IC à un ordinateur.**
- 2 **Faites glisser les fichiers ou les dossiers à copier de « IC RECORDER » ou « MEMORY CARD » vers le disque local de l'ordinateur, puis relâchez-les.**
- 3 **Débranchez l'enregistreur IC de l'ordinateur.**

Installation de Sound Organizer 2

Installez Sound Organizer dans l'ordinateur. Sound Organizer permet l'échange de fichiers entre l'enregistreur IC et l'ordinateur. Les fichiers musicaux importés d'un CD ou autre support, ainsi que les fichiers MP3 et autres fichiers audio importés d'un ordinateur peuvent également être lus et transférés dans l'enregistreur IC.

- ✎ **Remarques**
- Sound Organizer n'est compatible qu'avec les ordinateurs Windows. Il n'est pas compatible avec les Mac.
- Cet enregistreur IC n'est compatible qu'avec Sound Organizer 2.
- Si vous formatez la mémoire interne, toutes les données qui y sont stockées seront supprimées. (Le logiciel Sound Organizer sera également supprimé.)

✎ Lorsque vous installez Sound Organizer, connectez-vous avec un compte ayant des droits d'administrateur.

- 1 **Suivez les instructions de la section « Charge » pour connecter votre enregistreur IC à un ordinateur.**
- 2 **Assurez-vous que l'enregistreur IC est correctement détecté par l'ordinateur.**
« Connecting » s'affiche sur l'écran de l'enregistreur IC lorsqu'il est connecté à l'ordinateur.
- 3 **Choisissez le menu [Démarrer], cliquez sur [Ordinateur], puis double-cliquez sur [IC RECORDER] - [FOR WINDOWS].**
- 4 **Double-cliquez sur [SoundOrganizer_V2001] (ou [SoundOrganizer_V2001.exe]).**
Suivez les instructions affichées à l'écran de l'ordinateur.
- 5 **Assurez-vous d'accepter les dispositions du contrat de licence, sélectionnez [I accept the terms in the license agreement], puis cliquez sur [Next].**
- 6 **Lorsque l'écran [Setup Type] s'affiche, sélectionnez [Standard] ou [Custom], puis cliquez sur [Next].**
Suivez les instructions affichées et configurez les paramètres d'installation lorsque vous sélectionnez [Custom].
- 7 **Lorsque l'écran [Ready to Install the Program] s'affiche, cliquez sur [Install].**
L'installation commence.
- 8 **Lorsque l'écran [Sound Organizer has been installed successfully.] s'affiche, cochez la case [Launch Sound Organizer Now], puis cliquez sur [Finish].**

Remarque
Vous devez redémarrer l'ordinateur après l'installation de Sound Organizer.

Précautions

Alimentation
Utilisez l'appareil uniquement sur 3,7 V CC avec la batterie intégrée rechargeable au lithium-ion.

Sécurité
Ne faites pas fonctionner l'appareil en conduisant une voiture, une bicyclette ou tout autre véhicule motorisé.

- **Manipulation**
- Ne laissez pas l'appareil à proximité d'une source de chaleur ou dans un endroit exposé au rayonnement direct du soleil, à une poussière excessive ou à des chocs mécaniques.
- Si des éléments solides ou liquides venaient à pénétrer à l'intérieur de l'appareil, faites-le vérifier par un technicien qualifié avant de le remettre en service.
- Lorsque vous utilisez votre enregistreur IC, veillez à suivre les précautions décrites ci-dessous afin d'éviter de déformer le boîtier ou de provoquer un dysfonctionnement de l'enregistreur IC.
 - Ne vous asseyez pas après avoir placé l'enregistreur IC dans votre poche arrière.
 - Ne placez pas votre enregistreur IC dans un sac après avoir enroulé le cordon du casque/des écouteurs autour et ne soumettez pas le sac à des chocs violents.
 - Veillez à ne pas renverser d'eau sur l'appareil. L'unité n'est pas étanche. Soyez particulièrement prudent(e) dans les situations suivantes :
 - Lorsque vous vous rendez dans la salle de bain, etc., alors que l'appareil se trouve dans votre poche.
 - Si vous vous baissez, l'appareil risque de tomber dans l'eau et d'être mouillé.
 - Lorsque vous utilisez l'appareil dans un environnement dans lequel il est exposé à la pluie, à la neige ou à l'humidité.
 - Lorsque vous transpirez. Si vous touchez l'appareil alors que vos mains sont mouillées ou si vous placez ce dernier dans la poche d'un vêtement couvert de sueur, il risque d'être mouillé.
- Vous risquez de subir des lésions auditives si vous utilisez cet appareil à un volume élevé. Pour des raisons de sécurité, n'utilisez pas cet appareil en voiture ou à vélo.
- Vous risquez d'avoir mal aux oreilles si vous utilisez le casque alors que l'air ambiant est très sec. Cela n'est pas lié à un dysfonctionnement des écouteurs mais à l'accumulation d'électricité statique dans votre corps. Vous pouvez diminuer cette électricité statique en portant des vêtements non synthétiques évitant son apparition.

Bruits
Des bruits parasites peuvent se faire entendre si l'appareil est placé à proximité d'une source d'alimentation secteur, d'une lampe fluorescente ou d'un téléphone mobile durant l'enregistrement ou la lecture.

Il se peut que des bruits parasites soient enregistrés si quelque chose comme votre doigt par exemple, touche ou frotte accidentellement l'appareil pendant l'enregistrement.

Entretien
Pour nettoyer l'extérieur, utilisez un chiffon doux légèrement imprégné d'eau. Utilisez ensuite un chiffon doux sec pour essuyer l'extérieur. N'utilisez pas d'alcool, d'essence ou de diluant.

Si vous avez des questions ou des problèmes concernant cet appareil, consultez votre revendeur Sony.

AVERTISSEMENT

Ne pas exposer les piles (pack de piles ou piles installées) à de fortes chaleurs (rayons du soleil, feu, etc.) pendant une période prolongée.

Remarque à l'intention des clients : les informations suivantes ne concernent que l'équipement vendu dans les pays ayant les directives européennes

Fabricant: Sony Corporation, 1-7-1 Konan Minato-ku Tokyo, 108-0075 Japon
Pour toute question relative à la conformité des produits dans l'UE: Sony Belgium, bijkantoor van Sony Europe Limited, Da Vinciiaan 7-D1, 1935 Zaventem, Belgique



Par la présente Sony Corp. déclare que l'appareil équipement est conforme aux exigences essentielles et aux autres dispositions pertinentes de la directive 1999/5/CE. Pour toute information complémentaire, veuillez consulter l'URL suivante : http://www.compliance.sony.de/

Pour éviter toute diminution de l'acuité auditive, n'écoutez pas le son à un volume élevé pendant de longues périodes.



Élimination des piles et accumulateurs et des Équipements Électriques et Electroniques usagés (Applicable dans les pays de l'Union Européenne et aux autres pays européens disposant de systèmes de collecte sélective)

Ce symbole apposé sur le produit, la pile ou l'accumulateur ou sur l'emballage, indique que le produit et les piles et accumulateurs fournis avec ce produit ne doivent pas être traités comme de simples déchets ménagers.

Sur certains types de piles, ce symbole apparaît parfois combiné avec un symbole chimique. Les symboles pour le mercure (Hg) ou le plomb (Pb) sont rajoutés lorsque ces piles contiennent plus de 0,0005% de mercure ou 0,004% de plomb. En vous assurant que les produits, piles et accumulateurs sont mis au rebut de façon appropriée, vous participez activement à la prévention des conséquences négatives que leur mauvais traitement pourrait provoquer sur l'environnement et sur la santé humaine. Le recyclage des matériaux contribue par ailleurs à la préservation des ressources naturelles. Pour les produits qui pour des raisons de sécurité, de performance ou d'intégrité de données nécessitent une connexion permanente à une pile ou à un accumulateur, il conviendra de vous rapprocher d'un Service Technique qualifié pour effectuer son remplacement. En rapportant votre appareil électrique, les piles et accumulateurs en fin de vie à un point de collecte approprié vous vous assurez que le produit, la pile ou l'accumulateur incorporé sera traité correctement. Pour tous les autres cas de figure et afin d'enlever les piles ou accumulateurs en toute sécurité de votre appareil, reportez-vous au manuel d'utilisation. Rapportez les piles et accumulateurs, et les équipements électriques et électroniques usagés au point de collecte approprié pour le recyclage. Pour toute information complémentaire au sujet du recyclage de ce produit ou des piles et accumulateurs, vous pouvez contacter votre municipalité, votre déchetterie locale ou le point de vente où vous avez acheté ce produit.

Caractéristiques techniques

Capacité (capacité disponible à l'utilisateur¹⁺²)			
16 Go (environ 12,80 Go = 13 743 895 347 octets)			
Durée maximale (mémoire interne)			
La durée maximale d'enregistrement de tous les dossiers est la suivante.			
LPCM 96 kHz/24 bit	6 heures et 35 minutes		
LPCM 44.1 kHz/16 bit	21 heures et 35 minutes		
MP3 320 kbps	95 heures et 25 minutes		
MP3 192 kbps ³	159 heures		
MP3 128 kbps	238 heures		
MP3 48 kbps (MONO)	636 heures		

Remarque
Au cours d'un enregistrement continu de longue durée, vous aurez peut-être besoin d'un adaptateur secteur USB (non fourni). Pour plus d'informations sur l'autonomie de la batterie, reportez-vous à la section Autonomie de la batterie. La durée maximale d'enregistrement indiquée dans cette rubrique est uniquement à des fins de référence.

Autonomie de la batterie (batterie lithium-ion rechargeable intégrée) (JEITA)⁴⁺⁵

	Enregistrement	Lecture avec le haut-parleur intégré ⁶	Lecture avec le casque
LPCM 96 kHz/24 bit	Environ 15 heures	Environ 20 heures	Environ 24 heures
MP3 192 kbps	Environ 30 heures	Environ 24 heures	Environ 30 heures

Dimensions (l/h/p) (parties saillantes et commandes non comprises) (JEITA)⁴
Environ 44,0 mm x 120 mm x 14,5 mm

Poids (JEITA)⁴
Env. 98 g

Température/Taux d'humidité	
Température de fonctionnement	5 °C - 35 °C
Taux d'humidité de fonctionnement	25 % - 75 %
Température de stockage	-10 °C - +45 °C
Taux d'humidité de stockage	25 % - 75 %

Cartes mémoire compatibles
• Carte microSDHC de 4 Go à 32 Go
• Carte microSDXC de 64 Go ou plus

Remarque
Vous ne pouvez pas enregistrer l'audio LPCM 96 kHz/24 bits directement sur une carte microSD/SDHC/SDXC.

¹ Une petite quantité de la mémoire interne est réservée à la gestion des fichiers et n'est donc pas disponible pour le stockage.
² Lorsque la mémoire interne est formatée à l'aide l'enregistreur IC.
³ Paramètres par défaut pour les scènes d'enregistrement.
⁴ Valeur mesurée d'après la norme JEITA (Japan Electronics and Information Technology Industries Association)
⁵ L'autonomie de la batterie peut être réduite selon la manière dont vous faites fonctionner l'enregistreur IC.
⁶ Lecture de musiques avec le haut-parleur intégré et un niveau de volume réglé sur 25.

Marques commerciales

- Microsoft, Windows, Windows Vista et Windows Media marques commerciales ou des marques déposées de Microsoft Corporation aux États-Unis et/ou dans d'autres pays ou régions.
- Technologie d'encodage audio MPEG Layer-3 et brevets sous licence de Fraunhofer IIS et Thomson.
- Les logos microSD, microSDHC et microSDXC sont des marques commerciales de SD-3C, LLC.

- Google Play est une marque commerciale de Google Inc.
- Le logo Apple, iPhone, iTunes, Mac et OS X sont des marques commerciales de Apple Inc., déposées aux États-Unis d'Amérique et dans d'autres pays.
- App Store est une marque de service d'Apple Inc.
- « Made for iPhone » signifie qu'un accessoire électronique a été conçu pour être connecté spécifiquement à un iPhone, et qu'il a été certifié par le développeur comme étant conforme aux normes de performances Apple. Apple n'est pas responsable du bon fonctionnement de cet appareil ni de sa conformité aux normes réglementaires et de sécurité. Veuillez noter que l'utilisation de cet accessoire avec un iPhone peut affecter les performances des transmissions sans fil.
- Modèles iPhone compatibles
La technologie Bluetooth fonctionne avec iPhone 6s Plus, iPhone 6s, iPhone 6 Plus, iPhone 6, iPhone 5s, iPhone 5c, iPhone 5 et iPhone 4s.



Les autres marques sont des marques commerciales et des marques déposées de leurs propriétaires respectifs. En outre, «™ » et «® » ne sont pas mentionnés systématiquement dans ce Manuel d'aide.
This product is protected by certain intellectual property rights of Microsoft Corporation. Use or distribution of such technology outside of this product is prohibited without a license from Microsoft or an authorized Microsoft subsidiary.

Le « Sound Organizer 2 » utilise des modules logiciels indiqués ci-dessous : Windows Media Format Runtime

IC Recorder

Bedienungsanleitung

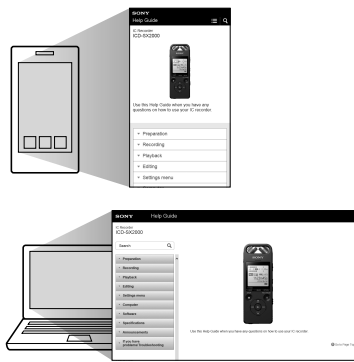


ICD-SX2000

Siehe Hilfe

In dieser Bedienungsanleitung finden Sie die Anweisungen für die Grundfunktionen des IC-Recorders. Die Hilfe ist eine Online-Anleitung. Beziehen Sie sich auf die Hilfe, wenn Sie weitere Details, Bedienverfahren und mögliche Abhilfen erfahren wollen, wenn ein Problem auftritt.

http://rd1.sony.net/help/icd/s20/h_ce/



Prüfen Sie den Verpackungsinhalt.

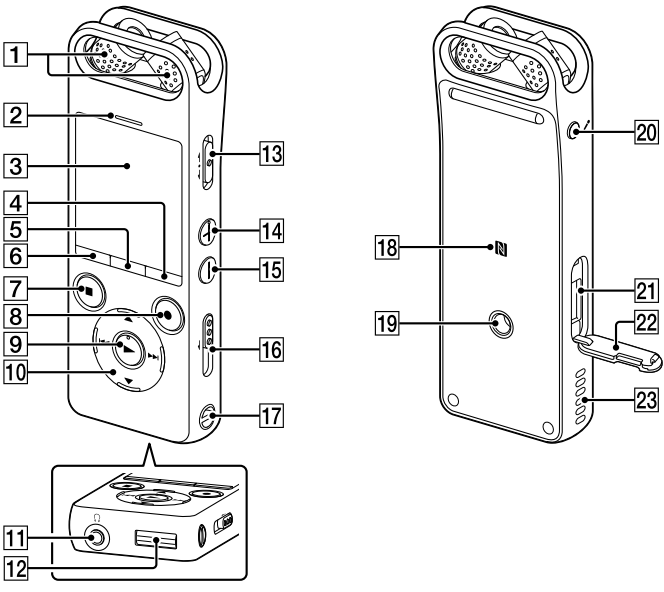
- IC-Recorder (1)
- Tragetasche (1)
- Windschutz (1)
- USB-Verbindungskabel (1)
- Bedienungsanleitung (dieses Blatt)
- Garantiekarte
- Anwendungssoftware „Sound Organizer 2“ (Die Installationsdatei ist im internen Speicher abgelegt, damit Sie sie auf Ihrem Computer installieren können.)

Sonderzubehör

- Elektret-Kondensatormikrofon ECM-CS3, ECM-TL3
- USB-Netzteil AC-UD20

Hinweis
Je nach Land oder Region sind einige der Modelle oder Sonderzubehöre nicht erhältlich.

Teile und Bedienelemente



- 1 Eingebaute Mikrofone
- 2 Spitzenanzeige
- 3 Display
- 4 Taste OPTION
- 5 Taste T-MARK (Titelmarkierung)
- 6 Taste BACK/HOME
- 7 Taste ■STOP
- 8 Taste ●REC/PAUSE (Aufnehmen/Pause), Aufnahmeanzeige
- 9 Taste ► (Wiedergabe/Eingabe)*1
- 10 Steuertaste ▲ DPC (Digital Pitch Control), ▼◄ (Wiederholen A-B), ◄◄ (Rückwärtssuchen/Zurückspulen), ►► (Vorwärtssuchen/Vorwärtsspulen)
- 11 Buchse ◑ (Kopfhörer)
- 12 USB-Steckerabdeckung (Der USB-Stecker befindet sich unter der Abdeckung.)
- 13 POWER+HOLD-Schalter*2
- 14 Taste VOL + (Lautstärke +)*1
- 15 Taste VOL - (Lautstärke -)
- 16 USB-Schiebeschalter
- 17 Loch für Halteband (Ein Halteband wird mit Ihrem IC-Recorder nicht mitgeliefert.)
- 18 (N-Markierung) (Ein NFC-fähiges Smartphone auf diese Markierung setzen, um NFC-Pairing auszuführen.)
- 19 Stativgewinde (Ein Stativ wird mit Ihrem IC-Recorder nicht mitgeliefert.)
- 20 Buchse ◑ (Mikrofon)
- 21 microSD-Speicherkartensteckplatz (Der Kartensteckplatz befindet sich unter der Abdeckung.)
- 22 Steckplatzabdeckung
- 23 Eingebauter Lautsprecher

*1 Die ► (Wiedergabe/Eingabe)-Taste und die VOL + (Lautstärke +)-Taste verfügen über einen Tastpunkt. Verwenden Sie den Tastpunkt zur Bezugnahme bei der Bedienung des IC-Recorders.
*2 Indem Sie den POWER+HOLD-Schalter auf „POWER“ schieben und 8 Sekunden oder länger in dieser Stellung lassen, wird Ihr IC-Recorder neu gestartet. Einzelheiten über die Bedienung siehe Hilfe.

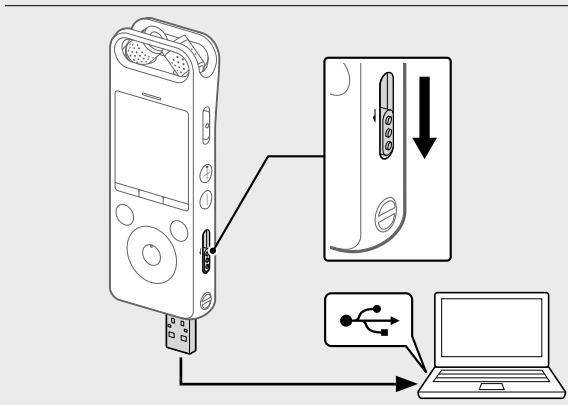
Lizenz

Hinweise zur Lizenz
Dieser IC-Recorder enthält Software-Pakete, die auf der Basis von Lizenzvereinbarungen mit den Besitzern dieser Software. benutzt werden. Auf Verlangen der Urheberrechtinhaber dieser Softwareprodukte sind wir verpflichtet, Sie über Folgendes zu informieren. Lesen Sie bitte die folgenden Abschnitte. Lizenzen (in Englisch) sind im internen Speicher Ihres IC-Recorders aufgezeichnet. Stellen Sie eine Massenspeicherverbindung zwischen dem IC-Recorder und einem Computer her, um die Lizenzen im Ordner „LICENSE“ zu lesen.

Info zu Software, die der GNU GPL/LGPL unterliegt
Softwareprodukte, die der GNU General Public License (im Folgenden als „GPL“ bezeichnet) oder der GNU Lesser General Public License (im Folgenden als „LGPL“ bezeichnet) unterliegen, sind in den IC-Recorder integriert. Sie haben das Recht, auf den Quellcode dieser Softwareprodukte zuzugreifen, diesen zu modifizieren und weiterzugeben, und zwar gemäß den Bestimmungen der mitgelieferten GPL/LGPL. Der Quellcode steht im Internet zur Verfügung. Über den folgenden URL können Sie ihn herunterladen: http://www.sony.net/Products/Linux/ Wir möchten Sie bitten, uns nicht im Zusammenhang mit dem Inhalt des Quellcodes zu kontaktieren. Lizenzen (in Englisch) sind im internen Speicher Ihres IC-Recorders aufgezeichnet. Stellen Sie eine Massenspeicherverbindung zwischen dem IC-Recorder und einem Computer her, um die Lizenzen im Ordner „LICENSE“ zu lesen.

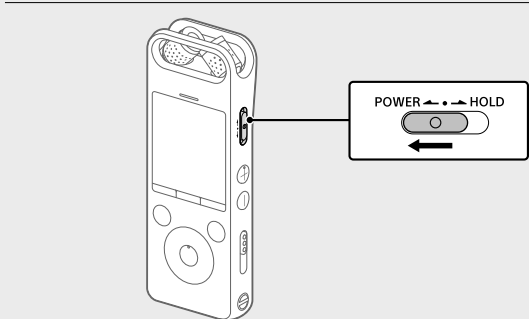
Testen Sie Ihren neuen IC-Recorder

Laden



- 1 **Laden Sie den IC-Recorder.**
Verschieben Sie den USB-Schiebeschalter in Pfeilrichtung, und stecken Sie den USB-Stecker in den USB-Anschluss eines laufenden Computers. Wenn der Akku vollständig geladen ist, zeigt die Akkuanzeige „Full“ an.
- 2 **Trennen Sie den IC-Recorder.**
Bestätigen Sie, dass die Meldung „Accessing“ nicht mehr im Display erscheint. Schlagen Sie dann in der Hilfe nach, um den IC-Recorder sicher zu entfernen.

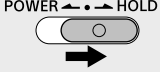
Einschalten



Schieben Sie den Schalter POWER+HOLD in Richtung „POWER“ und halten Sie ihn dort, bis die Fensteranzeige erscheint. Zum Ausschalten schieben Sie den POWER+HOLD-Schalter auf „POWER“ und halten Sie ihn in dieser Stellung, bis „Power Off“ im Display erscheint.

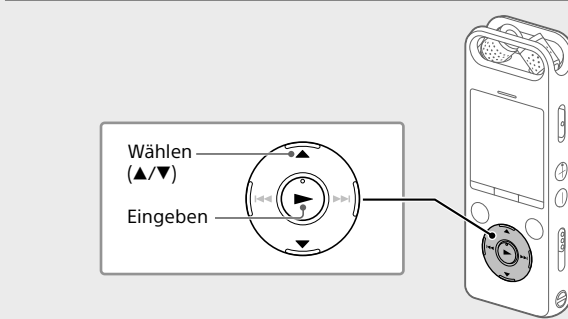
Schutz vor unbeabsichtigtem Betrieb (HOLD)

Schieben Sie den POWER+HOLD-Schalter in Richtung „HOLD“.



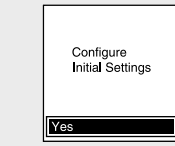
Um den HOLD-Status des IC-Recorders aufzuheben, schieben Sie den Schalter POWER+HOLD in Richtung Mitte.

Anfangseinstellungen



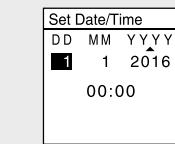
Wenn Sie den IC-Recorder zum ersten Mal einschalten, erscheint der Bildschirm „Configure Initial Settings“ im Display. Sie können hier die Display-Sprache wählen, die Uhrzeit einstellen und den Signalton ein- und ausschalten.

- 1 **Wählen Sie „Yes“**, um die Anfangseinstellungen vorzunehmen.



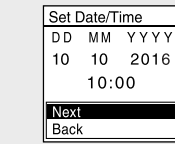
- 2 **Wählen Sie die Display-Sprache**
Sie können aus den folgenden Sprachen auswählen: Deutsch, English* (Englisch), Español (español), Français (Französisch), Italiano (Italienisch), Русский (Russisch), Türkçe (Türkisch)
* StandardEinstellung

- 3 **Stellen Sie das aktuelle Jahr, Monat, Tag, Stunden und Minuten ein.**

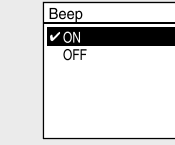


Um zum vorherigen Zeiteinstellungselement zurückzugehen, drücken Sie BACK/HOME.

- 4 **Wählen Sie „Next“.**

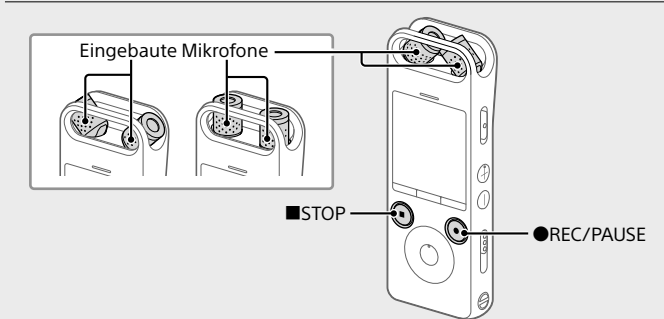


- 5 **Wählen Sie „ON“ oder „OFF“**, um den Signalton ein- oder auszuschalten.
Wenn die Anfangseinstellungen vorgenommen wurden, erscheint die Fertigstellungsmeldung, und dann erscheint der HOME-Menü-Bildschirm.



Hinweis
Sie können die Anfangseinstellungen später jederzeit ändern. Einzelheiten über die Bedienung siehe Hilfe.

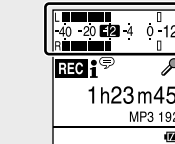
Aufnahme



Bevor Sie den IC-Recorder in Betrieb nehmen, stellen Sie sicher, dass der POWER-HOLD-Schalter in der Stellung des Mittelpunkts ist. Sie können eine Aufnahmezone für jede Situation mit „Scene Select“ im OPTION-Menü wählen.

- 1 **Passen Sie den Winkel der eingebauten Mikrofone des IC-Recorders mit Ihren Fingerspitzen an, so dass sie in Richtung der aufzunehmenden Tonquelle weisen.**

- 2 **Drücken Sie auf ●REC/PAUSE.**
Die Aufnahme beginnt und die Aufnahmeanzeige leuchtet rot.



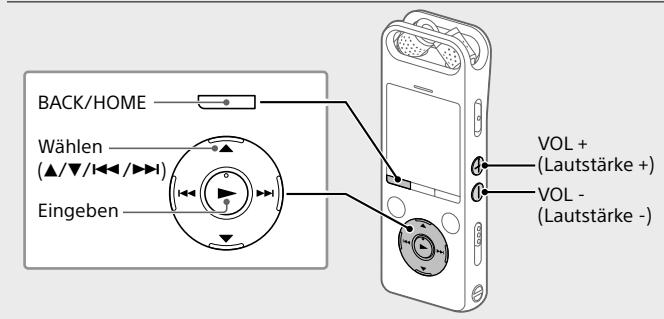
Während der Aufnahme erscheinen die Spitzenpegelmesser, um Ihnen zu helfen, den Aufnahmepegel anzupassen (A). Passen Sie die Ausrichtung der integrierten Mikrofone, den Abstand zur Tonquelle, die Mikrofonempfindlichkeit oder die

Empfindlichkeitseinstellung der Mikrofone so an, dass der Aufnahmepegel im Bereich von etwa -12 dB bleibt, was in den Optimalbereich fällt, wie oben dargestellt.

- 3 **Drücken Sie auf ■STOP**, um die Aufnahmen zu beenden. „Please Wait“ erscheint zuerst, und dann erscheint der Aufnahme-Standby-Bildschirm.

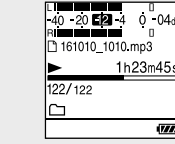
Nachdem Sie die Aufnahme gestoppt haben, können Sie ► drücken, um den gerade aufgenommenen Inhalt abzuspielen.

Hören



- 1 **Wählen Sie „Recorded Files“** aus dem HOME-Menü.
- 2 **Wählen Sie „Latest Recording“**, „Search by REC Date“, „Search by REC Scene“ oder „Folders“.

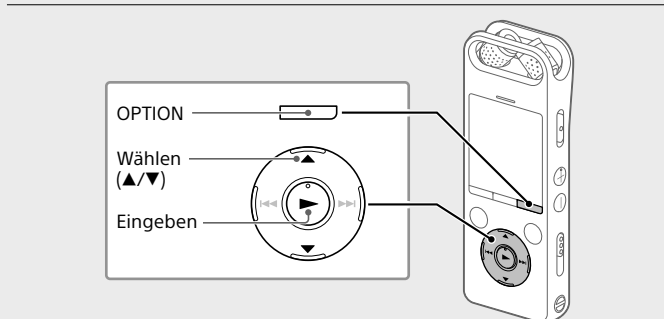
- 3 **Wählen Sie Ihre gewünschte Datei.**
Die Wiedergabe beginnt.



- 4 **Drücken Sie VOL + oder VOL -** zum Anpassen der Lautstärke.
- 5 **Drücken Sie auf ■STOP**, um die Wiedergabe zu beenden.

Zum Hinzufügen einer Titelmarkierung
Sie können eine Titelmarkierung an einer Stelle einfügen, die Sie während der Wiedergabe finden möchten oder an der Sie die Datei später teilen möchten. Sie können maximal 98 Titelmarkierungen zu einer Datei hinzufügen. Sie können auch Titelmarkierungen während der Aufnahme hinzufügen.

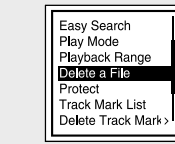
Löschen



Hinweis
Sobald eine Datei gelöscht ist, kann sie nicht wiederhergestellt werden.

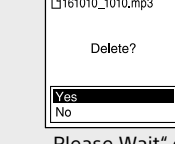
- 1 **Wählen Sie die Datei, die Sie löschen möchten**, aus der Liste aufgenommener Dateien oder spielen Sie die zu löschen gewünschte Datei ab.

- 2 **Wählen Sie „Delete a File“** aus dem OPTION-Menü.



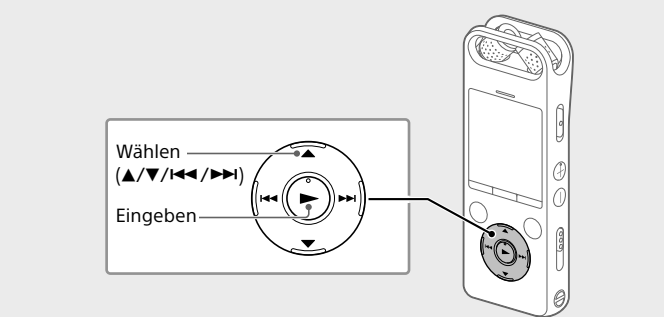
„Delete?“ wird angezeigt, und die gewählte Datei beginnt zur Bestätigung zu spielen.

- 3 **Wählen Sie „Yes“.**



„Please Wait“ erscheint und wird angezeigt, bis die gewählte Datei gelöscht wird.

Bedienungen mit dem Smartphone (REC Remote)



Mit der Bluetooth-Funktion Ihres IC-Recorders können Sie Ihren IC-Recorder mit einem Smartphone bedienen (Aufnahme, Ändern der Aufnahmeinstellungen usw.).

Zum Bedienen Ihres IC-Recorders mit einem Smartphone
Sie müssen REC Remote auf dem Smartphone installieren und ein Bluetooth-Pairing mit Ihrem IC-Recorder ausführen.



- 1 **Suchen Sie bei Google Play™ oder App Store nach REC Remote** und installieren Sie die App auf Ihrem Smartphone.

- 2 **Auf dem IC-Recorder wählen Sie „REC Remote“** - „Add Device (Pairing)“ aus dem HOME-Menü und folgen Sie den Bildschirmanweisungen, um die Bluetooth-Funktion einzuschalten.

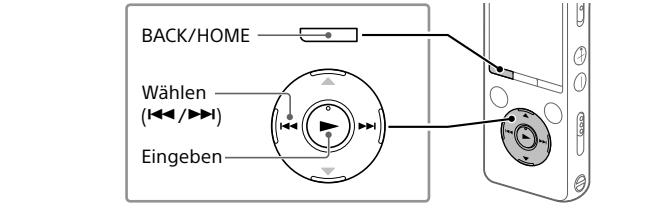
- 3 **Auf dem Smartphone starten Sie REC Remote** und wählen Sie „ICD-SX2000“ (Ihren IC-Recorder) aus der Liste verfügbarer Geräte. Detaillierte Anweisungen finden Sie in der Hilfe für REC Remote und in der Bedienungsanleitung des Smartphones. Jetzt können Sie das Smartphone zur Bedienung des IC-Recorders verwenden.

Zum Ein- oder Ausschalten der Bluetooth-Funktion Ihres IC-Recorders

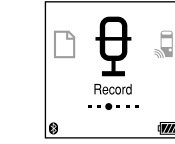
- 1 **Wählen Sie „REC Remote“** - „Bluetooth ON/OFF“ aus dem HOME-Menü.
- 2 **Zum Ausschalten der Bluetooth-Funktion wählen Sie „ON“.**
Zum Ausschalten wählen Sie „OFF“.

Verwenden des HOME-Menüs

Sie können das HOME-Menü auch für eine Reihe von Bedienungen wie Aufsuchen und Abspielen einer aufgenommenen Datei und Ändern der Einstellungen Ihres IC-Recorders verwenden.



- 1 **Halten Sie BACK/HOME gedrückt.**
Der HOME-Menübildschirm wird angezeigt.



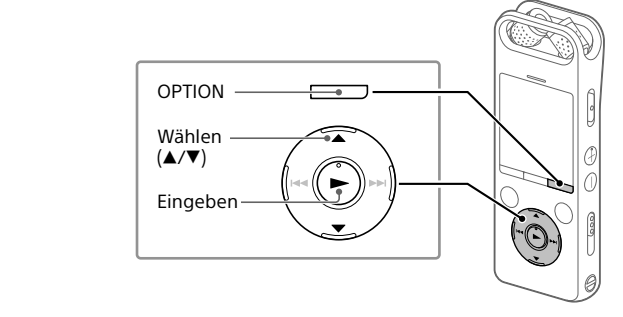
Die Elemente des HOME-Menüs sind in der folgenden Reihenfolge aufgeführt.

Music	Sie können eine von einem Computer importierte Datei wählen und abspielen. Zum Aufsuchen einer Musikdatei wählen Sie „All Songs“, „Albums“, „Artists“ oder „Folders“.
Recorded Files	Sie können eine auf Ihrem IC-Recorder aufgenommene Datei wählen und abspielen. Zum Aufsuchen einer aufgenommenen Datei wählen Sie „Latest Recording“, „Search by REC Date“, „Search by REC Scene“ oder „Folders“.
Record	Sie können den Aufnahme-Standby-Bildschirm anzeigen und dann die Aufnahme starten.
REC Remote	Sie können den Menü-Bildschirm für REC Remote anzeigen, der die Bluetooth-Funktion verwendet.
Settings	Sie können den Settings-Menübildschirm anzeigen und verschiedene Einstellungen des IC-Recorders ändern.
Return to XX*	Sie können zu dem Bildschirm zurückgehen, der vor dem HOME-Menübildschirm angezeigt wurde. * Die derzeit verwendete Funktion wird anstelle von „XX“ angezeigt.

Drücken Sie ■STOP, um zu dem Fenster zurückzukehren, das vor dem Aufrufen des HOME-Menüs angezeigt wurde.

Verwenden des OPTION-Menüs

Sie können das OPTION-Menü zum Ausführen einer Reihe von Funktionen verwenden, einschließlich Ändern der Einstellungen Ihres IC-Recorders. Die verfügbaren Elemente sind je nach Situation unterschiedlich.



- 1 **Wählen Sie Ihre gewünschte Funktion aus dem HOME-Menü und drücken Sie dann OPTION.**



- 2 **Wählen Sie das Menüelement, für das Sie die Einstellung ändern möchten.**

- 3 **Wählen Sie Ihre gewünschte Einstelloption.**

Kopieren von Dateien von Ihrem IC-Recorder auf einen Computer

Sie können die Dateien und Ordner von Ihrem IC-Recorder auf einen Computer kopieren und sie dort speichern.

- 1 **Folgen Sie den Anweisungen unter „Laden“**, um Ihren IC-Recorder mit einem Computer zu verbinden.

- 2 **Ziehen Sie die gewünschten Dateien oder Ordner von „IC RECORDER“ oder „MEMORY CARD“** auf die lokale Festplatte Ihres Computers.

- 3 **Trennen Sie Ihren IC-Recorder vom Computer.**

Installieren des Sound Organizer 2

Installieren Sie Sound Organizer auf Ihrem Computer. Sound Organizer erlaubt es Ihnen, Dateien zwischen Ihrem IC-Recorder und Ihrem Computer auszutauschen. Von Musik-CDs und anderen Medien importierte Titel, zu einem Computer kopierte MP3-Dateien und andere Audiodateien können ebenfalls abgespielt und auf den IC-Recorder übertragen werden.

- **Hinweise**
• Sound Organizer ist nur mit Windows-Computern kompatibel. Er ist nicht mit Mac kompatibel.
- Dieser IC-Recorder ist nur mit Sound Organizer 2 kompatibel.
- Wenn Sie den integrierten Speicher formatieren, werden alle dort gespeicherten Daten gelöscht. (Die Sound Organizer Software wird ebenfalls gelöscht.)

☞ Melden Sie sich bei der Installation von Sound Organizer mit einem Konto an, das über Administratorrechte verfügt.

- 1 **Folgen Sie den Anweisungen unter „Laden“**, um Ihren IC-Recorder mit einem Computer zu verbinden.

- 2 **Stellen Sie sicher, dass Ihr IC-Recorder richtig von dem Computer erkannt wird.**
„Connecting“ erscheint und bleibt im Display des IC-Recorders, während der IC-Recorder mit dem Computer verbunden ist.

- 3 **Gehen Sie zum [Start]-Menü, klicken Sie auf [Computer] und doppelklicken Sie dann [IC RECORDER] - [FOR WINDOWS].**

- 4 **Doppelklicken Sie auf [SoundOrganizer_V2001] (oder [SoundOrganizer_V2001.exe]).**
Folgen Sie den Bildschirmanweisungen des Computers.

- 5 **Bestätigen Sie, dass Sie der Lizenzvereinbarung zustimmen, und wählen Sie [I accept the terms in the license agreement], und klicken Sie dann auf [Next].**

- 6 **Wenn das Fenster [Setup Type] erscheint, wählen Sie [Standard] oder [Custom], und klicken Sie dann auf [Next].**
Befolgen Sie die Anweisungen auf dem Bildschirm und legen Sie die Installationsinstellungen fest, wenn Sie [Custom] auswählen.

- 7 **Wenn das Fenster [Ready to Install the Program] erscheint, klicken Sie auf [Install].**
Die Installation beginnt.

- 8 **Wenn das Fenster [Sound Organizer has been installed successfully] erscheint, markieren Sie [Launch Sound Organizer Now], und klicken Sie dann auf [Finish].**

Hinweis
Nach der Installation von Sound Organizer müssen Sie Ihren Computer u. U. neu starten.

Sicherheitsmaßnahmen

Stromversorgung
Betreiben Sie das Gerät mit dem eingebauten aufladbaren Lithium-Ionen-Akku nur mit 3,7 V Gleichstrom.

Sicherheit
Verwenden Sie das Gerät nicht, wenn Sie ein Auto, ein Fahrrad oder ein anderes Fahrzeug lenken.

Umgang mit dem Gerät
• Lassen Sie das Gerät nicht in der Nähe von Wärmequellen oder an Orten, an denen es direktem Sonnenlicht, außergewöhnlich viel Staub oder Erschütterungen ausgesetzt ist.

- Sollten Fremdkörper oder Flüssigkeiten in das Gerät gelangen, lassen Sie das Gerät von qualifiziertem Fachpersonal überprüfen, bevor Sie es wieder benutzen.

- Beachten Sie bei der Verwendung Ihres IC-Recorders stets die unten angegebenen Sicherheitsmaßnahmen, um ein Verziehen des Gehäuses oder Fehlfunktion des IC-Recorders zu vermeiden.
 - Setzen Sie sich nicht mit dem IC-Recorder in Ihrer Gesäßtasche hin.
 - Legen Sie den IC-Recorder mit unwickeltem Kopfhörerkabel in eine Tasche und schützen Sie die Tasche vor schweren Stößen.

- Achten Sie darauf, dass kein Wasser auf das Gerät spritzt. Das Gerät ist nicht wasserdicht. Besondere Vorsicht ist unter den folgenden Umständen geboten:
 - Wenn Sie mit dem Gerät in der Tasche ins Badezimmer usw. gehen.
 - Wenn Sie sich bücken, kann das Gerät ins Wasser fallen und nass werden.
 - Wenn Sie das Gerät in einer Umgebung verwenden, in der es Regen, Schnee oder Feuchtigkeit ausgesetzt wird.

- In Situationen, in denen Sie schwitzen. Wenn Sie das Gerät mit nassen Händen anfassen oder in die Tasche von verschwitzten Kleidungsstücken stecken, kann es nass werden.

- Wenn Sie mit diesem Gerät bei hoher Lautstärke Musik hören, kann es zu Gehörschäden kommen. Verwenden Sie dieses Gerät aus Gründen der Verkehrssicherheit nicht beim Führen von Kraftfahrzeugen oder beim Fahrradfahren.

- Ihre Ohren können während der Verwendung der Kopfhörer schmerzen, wenn die Umgebungsluft sehr trocken ist. Das ist keine Fehlfunktion der Kopfhörer; der Grund dafür ist, dass sich statische Elektrizität in Ihrem Körper angesammelt hat. Statische Elektrizität können Sie dadurch verringern, dass Sie Kleidung aus nicht synthetischem Material tragen, die die Entstehung statischer Elektrizität verhindern.

Störgeräusche

- Möglicherweise sind Störgeräusche zu hören, wenn sich das Gerät während der Aufnahme oder Wiedergabe in der Nähe einer Netzstromquelle, einer Leuchtstoffröhre oder eines Mobiltelefons befindet.
- Möglicherweise wird ein Geräusch aufgezeichnet, wenn Sie während der Aufnahme mit dem Finger oder einem Gegenstand am Gerät reiben oder kratzen.

Wartung

Reinigen Sie das Gehäuse mit einem weichen Tuch, das Sie leicht mit Wasser angefeuchtet haben. Wischen Sie das Gehäuse dann mit einem weichen Tuch trocken. Verwenden Sie weder Alkohol, Benzin noch Verdünnung.

Sollten an Ihrem Gerät Probleme auftreten oder sollten Sie Fragen haben, wenden Sie sich bitte an Ihren Sony-Händler.

WARNUNG

Setzen Sie die Batterien (Akku oder eingesetzte Batterien) nicht über längere Zeit übermäßiger Hitze, wie Sonnenlicht, Feuer oder ähnlichem, aus.

Hinweis für Kunden: Die folgenden Angaben gelten nur für Geräte, die in Länder geliefert werden, die EU-Richtlinien anwenden.

Hersteller: Sony Corporation, 1-7-1 Konan Minato-ku Tokio, 108-0075 Japan
Für EU Produktkonformität: Sony Belgium, bijkantoer van Sony Europe Limited, De Vincilaan 7-D1, 1935 Zaventem, Belgien



Hiermit erklärt Sony Corp., dass sich das Gerät in Übereinstimmung mit den grundlegenden Anforderungen und den übrigen einschlägigen Bestimmungen der Richtlinie 1999/5/EG befindet. Weitere Informationen erhältlich unter: http://www.compliance.sony.de/

Stellen Sie die Lautstärke nicht über längere Zeit zu hoch ein, um mögliche Gehörschäden zu verhindern.



Entsorgung von gebrauchten Batterien und Akkus und gebrauchten elektrischen und elektronischen Geräten (anzuwenden in den Ländern der Europäischen Union und anderen europäischen Ländern mit einem separaten Sammelsystem für diese Produkte)

Das Symbol auf der Batterie/dem Akku, dem Produkt oder der Verpackung weist darauf hin, dass das Produkt oder die Batterie/der Akku nicht als normaler Haushaltsabfall zu behandeln sind.

Ein zusätzliches chemisches Symbol Pb (Blei) oder Hg (Quecksilber) unter der durchgestrichenen Mülltonne bedeutet, dass die Batterie/der Akku einen Anteil von mehr als 0,0005% Quecksilber oder 0,004% Blei enthält.

Durch Ihren Beitrag zum korrekten Entsorgen des Produktes und der Batterie schützen Sie die Umwelt und die Gesundheit Ihrer Mitmenschen. Umwelt und Gesundheit werden durch falsches Entsorgen gefährdet. Materialrecycling hilft, den Verbrauch von Rohstoffen zu verringern.

Bei Produkten, die auf Grund ihrer Sicherheit, der Funktionalität oder als Sicherung vor Datenverlust eine ständige Verbindung zur eingebauten Batterie benötigen, sollte die Batterie nur durch qualifiziertes Servicepersonal ausgetauscht werden.

Um sicherzustellen, dass das Produkt und die Batterie korrekt entsorgt werden, geben Sie das Produkt zwecks Entsorgung an einer Annahmestelle für das Recycling von elektrischen und elektronischen Geräten ab.

Für alle anderen Batterien entnehmen Sie die Batterie bitte entsprechend dem Kapitel über die sichere Entfernung der Batterie. Geben Sie die Batterie an einer Annahmestelle für das Recycling von Batterien/Akkus ab.

Weitere Informationen über das Recycling dieses Produkts oder der Batterie erhalten Sie von Ihrer Gemeinde, den kommunalen Entsorgungsbetrieben oder dem Geschäft, in dem Sie das Produkt gekauft haben.

Hinweis für Lithiumbatterien: Bitte geben Sie nur entladene Batterien an den Sammelstellen ab. Wegen Kurzschlussgefahr überleben Sie bitte die Pole der Batterie mit Klebstreifen. Sie erkennen Lithiumbatterien an den Abkürzungen Li oder CR.

Technische Daten

Kapazität (dem Benutzer zur Verfügung stehende Kapazität+2)**
16 GB (ca. 12,80 GB = 13.743.895.347 Byte)

Maximale Aufnahmezeit (eingebauter Speicher)
Im Folgenden finden Sie die maximale Aufnahmezeit für alle Ordner.

LPCM 96 kHz/24 Bit	6 Stunden 35 Minuten
LPCM 44,1 kHz/16 Bit	21 Stunden 35 Minuten
MP3 320 kbps	95 Stunden 25 Minuten
MP3 192 kbps*3	159 Stunden
MP3 128 kbps	238 Stunden
MP3 48 kbps (MONO)	636 Stunden

Hinweis

Wenn Sie planen, über einen längeren Zeitraum fortlaufend aufzunehmen, benötigen Sie unter Umständen ein USB-Netzteil (nicht mitgeliefert). Informationen zur Akkubetriebsdauer finden Sie unter Akkubetriebsdauer. Die maximale Aufnahmezeit in diesem Thema dient nur als Referenz.

Akkubetriebsdauer (Eingebauter aufladbarer Lithium-Ionen-Akku) (JEITA)*+5

	Aufnahme läuft	Wiedergabe mit dem eingebauten Lautsprecher*6	Wiedergabe über den Kopfhörer
LPCM 96 kHz/24 bit	Ca. 15 Stunden	Ca. 20 Stunden	Ca. 24 Stunden
MP3 192 kbps	Ca. 30 Stunden	Ca. 24 Stunden	Ca. 30 Stunden

Abmessungen (H/B/T) (ausgenommen herausragende Teile und Bedienelemente) (JEITA)*4
Ca. 44,0 mm x 120,0 mm x 14,5 mm

Gewicht (JEITA)*4
Ca. 98 g

Temperatur/Luftfeuchtigkeit