

# Personal Audio System

## Bedienungsanleitung



©2014 Sony Corporation Printed in China <http://www.sony.net/>

ZS-PS50

### WARNUNG

**Um die Gefahr eines Brands oder elektrischen Schlags zu reduzieren, darf dieses Gerät weder Regen noch Feuchtigkeit ausgesetzt werden.**

Um die Brandgefahr zu reduzieren, decken Sie die Ventilationsöffnung des Gerätes nicht mit Zeitungen, Tischdecken, Vorhängen usw. ab. Setzen Sie das Gerät keinen offenen Flammen (z. B. brennende Kerzen) aus.

Um die Brand- oder Stromschlaggefahr zu reduzieren, setzen Sie dieses Gerät keinem Tropf- oder Spritzwasser aus, und stellen Sie keine mit Flüssigkeiten gefüllten Gegenstände, wie z. B. Vasen, auf das Gerät.

Da der Netzstecker verwendet wird, um das Gerät zum Stromnetz zu trennen, schließen Sie das Gerät an eine leicht zugängliche Netzsteckdose an. Falls Sie eine Unregelmäßigkeit im Gerät feststellen, ziehen Sie den Netzstecker sofort von der Netzsteckdose ab.

Das Gerät bleibt auch in ausgeschaltetem Zustand mit dem Stromnetz verbunden, solange das

Netz Kabel mit der Netzsteckdose verbunden ist.

Stellen Sie das Gerät nicht in einem engen Raum, wie z. B. einem Bücherregal oder Einbauschrank auf.

Übermäßiger Schalldruck von Ohrhörern und Kopfhörern kann Hörverlust verursachen.

Setzen Sie installierte Batterien bzw. Akkus nicht über längere Zeit übermäßiger Hitze, wie z. B. direktem Sonnenlicht, Feuer o. Ä., aus. Das Typenschild befindet sich an der Unterseite.

### Für Kunden in Europa

**Hinweis für Kunden: Die folgenden Informationen treffen nur für Geräte zu, die in Ländern verkauft werden, in denen EU-Direktiven gelten.**

Dieses Produkt wurde von oder für Sony Corporation, 1-7-1 Konan Minato-ku Tokio, 108-0075 Japan hergestellt. Bei Fragen zur Produktkonformität auf Grundlage der Gesetzgebung der Europäischen Union kontaktieren Sie bitte den Bevollmächtigten Sony Belgium, bijkantoor van Sony Europe Limited, Da Vincilaan 7-D1, 1935 Zaventem, Belgien. Für Kundendienst oder Garantieangelegenheiten wenden Sie sich bitte an die in den Kundendienst- oder Garantiedokumenten genannten Adressen.

**Besorgung von gebrauchten Batterien und Akkus und gebrauchten elektrischen und elektronischen Geräten (anzuwenden in den Ländern der Europäischen Union und anderen europäischen Ländern mit einem separaten Sammelsystem für diese Produkte)**

Das Symbol auf der Batterie/dem Akku, dem Produkt oder der Verpackung weist darauf hin, dass das Produkt oder die Batterie/der Akku nicht als normaler Haushaltsabfall zu behandeln sind. Ein zusätzliches chemisches Symbol Pb

(Blei) oder Hg (Quecksilber) unter der durchgestrichenen Mülltonne bedeutet, dass die Batterie/der Akku einen Anteil von mehr als 0,0005% Quecksilber oder 0,004% Blei enthält. Durch Ihren Beitrag zum korrekten Entsorgen des Produktes und der Batterie schützen Sie die Umwelt und die Gesundheit Ihrer Mitmenschen. Umwelt und Gesundheit werden durch falsches Entsorgen gefährdet. Materialrecycling hilft, den Verbrauch von Rohstoffen zu verringern.

Bei Produkten, die auf Grund ihrer Sicherheit, der Funktionalität oder als Sicherung vor Datenverlust eine ständige Verbindung zur eingebauten Batterie benötigen, sollte die Batterie nur durch qualifiziertes Servicepersonal ausgetauscht werden.

Um sicherzustellen, dass das Produkt und die Batterie korrekt entsorgt werden, geben Sie das Produkt zwecks Entsorgung an einer Annahmestelle für das Recycling von elektrischen und elektronischen Geräten ab.

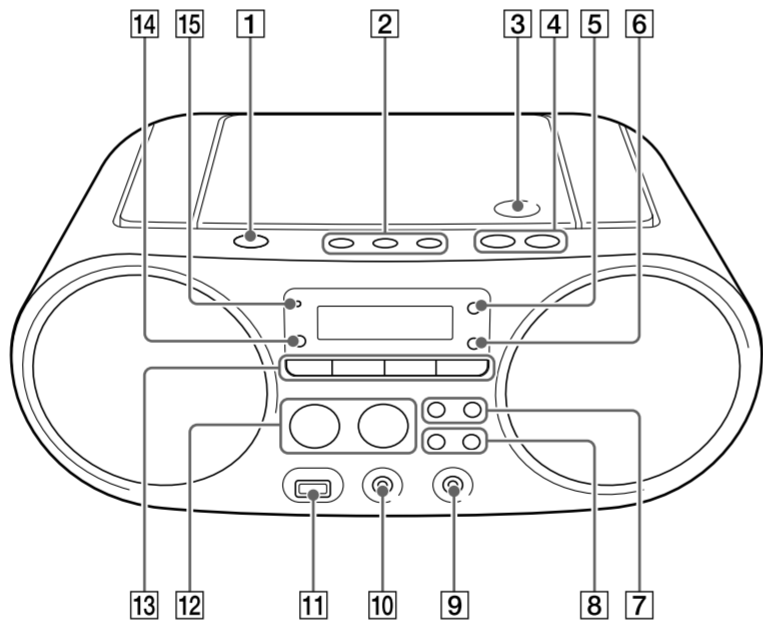
Für alle anderen Batterien entnehmen Sie die Batterie bitte entsprechend dem Kapitel über die sichere Entfernung der Batterie. Geben Sie die Batterie an einer Annahmestelle für das Recycling von Batterien/Akkus ab.

Weitere Informationen über das Recycling dieses Produktes oder der Batterie erhalten Sie von Ihrer Gemeinde, den kommunalen Entsorgungsbetrieben oder dem Geschäft, in dem Sie das Produkt gekauft haben.

Hinweis für Lithiumbatterien: Bitte geben Sie nur entladene Batterien an den Sammelstellen ab. Wegen Kurzschlussgefahr überkleben Sie bitte die Pole der Batterie mit Klebstreifen. Sie erkennen Lithiumbatterien an den Abkürzungen Li oder CR.

Die persönliche Audio-Anlage ist zur Wiedergabe von Musikquellen auf CDs oder USB-Geräten und zum Hören von Radiosendern ausgelegt.

### Grundfunktionen



\* ►|| 12 und VOL + 4 haben einen Tastpunkt.

### Vor Benutzung der Anlage

**So schalten Sie die Anlage ein und aus**  
Drücken Sie OPERATE 1. Sie können diese Anlage auch mithilfe der Direkteinschaltfunktion (unten) einschalten.

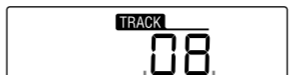
In dieser Anleitung werden Bedienungsvorgänge hauptsächlich unter Verwendung der Direkteinschaltfunktion erläutert.

**So benutzen Sie die Direkteinschaltfunktion**  
Drücken Sie CD 13, USB 13, FM/AM 13, AUDIO IN 13 oder FAVORITE RADIO STATIONS (1-3) 2 bei ausgeschaltetem Gerät. Die Anlage wird in der jeweils gewählten Funktion eingeschaltet.

**So stellen Sie die Lautstärke ein**  
Drücken Sie VOL + oder – 4.

**So hören Sie über Kopfhörer**  
Schließen Sie einen Kopfhörer an die Buchse (Kopfhörer) 10 an.

**Audio-CD**  
(Die Gesamtzahl von Tracks und die Gesamtspielzeit erscheinen der Reihe nach.)



Gesamtzahl der Tracks



Gesamtspielzeit

**MP3/WMA-Disc**



Gesamtzahl von Ordnern\*1 Gesamtzahl von Dateien

3 Drücken Sie ►|| 12, um die Wiedergabe zu starten.



Spieldzeit\*2,3

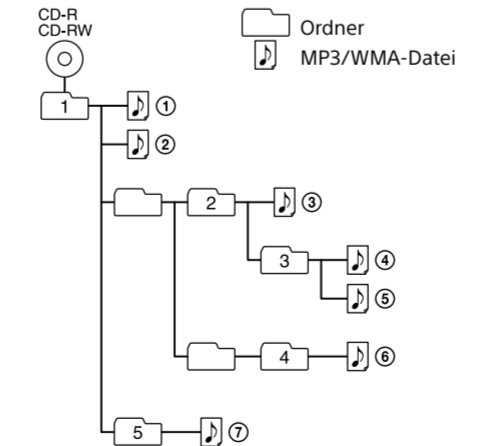
- \*1 Falls MP3/WMA-Dateien nur im Hauptverzeichnis vorhanden sind, erscheint „001“ auf dem Display.
- \*2 Beträgt die Spielzeit mehr als 100 Minuten, erscheint „-:-“ auf dem Display.
- \*3 Durch Drücken von DISPLAY 6 wechselt der Wiedergabebildschirm zwischen Anzeige der Spielzeit, Anzeige des Funktionsnamens und Anzeige der aktuellen Tracknummer (oder Anzeige des aktuellen Ordners und der Dateinummer).

Operation	Bedienung
Wiedergabe unterbrechen	Drücken Sie ►   12. Um die Wiedergabe fortzusetzen, drücken Sie die Taste erneut.
Wiedergabe stoppen	Drücken Sie ■ 12. Wenn Sie ►   12 nach dem Stoppen der Wiedergabe drücken, beginnt die Wiedergabe ab dem Punkt, an dem Sie die Wiedergabe gestoppt haben (Wiedergabefortsetzung).
Auswählen eines Ordners auf einer MP3/WMA-Disc	Drücken Sie □ + oder – 8.
Auswählen eines Tracks/einer Datei	Drücken Sie ◀◀ oder ▶▶ 7. Sie können Tracks/Dateien einzeln überspringen.
Punkt in einem Track/einer Datei aufsuchen	Halten Sie ◀◀ oder ▶▶ 7 während der Wiedergabe gedrückt, und lassen Sie die Taste am gewünschten Punkt los. Wenn Sie einen Punkt im Pausenzustand aufsuchen, drücken Sie ►   12 zum Starten der Wiedergabe, nachdem Sie den gewünschten Punkt gefunden haben.

**Tipp**  
Um die Wiedergabefortsetzung aufzuheben, drücken Sie ■ 12, während die CD gestoppt ist.

**Hinweis**  
Wiedergabefortsetzung wird in den folgenden Fällen aufgehoben:  
– Wenn Sie das CD-Fach öffnen.  
– Beim Ausschalten der Stromversorgung.

**Beispiel der Ordnerstruktur und Wiedergabereihenfolge**  
Die Wiedergabereihenfolge der Ordner und Dateien ist wie folgt. Die Wiedergabereihenfolge kann jedoch, abhängig von der verwendeten Aufnahmemethode, von der ursprünglichen Reihenfolge auf der Disc abweichen.



Die Disc wird geladen, und die Disc-Informationen werden auf dem Display angezeigt.

- Hinweise zu MP3/WMA-Discs**
- Wenn eine Disc eingelegt wird, liest das Gerät alle Dateien auf der Disc. Während dieser Zeit blinkt „READ“. Enthält die Disc zahlreiche Ordner oder Nicht-MP3/WMA-Dateien, kann der Wiederabestart der Disc oder der nächsten MP3/WMA-Datei längere Zeit in Anspruch nehmen.
  - Wir empfehlen, Nicht-MP3/WMA-Dateien oder unnötige Ordner bei der Erzeugung von MP3/WMA-Discs auszuschließen.
  - Während der Wiedergabe werden andere Audiodateien als MP3- und WMA-Dateien übersprungen, selbst wenn diese Dateien in einem Ordner enthalten sind.
  - Die von dieser Anlage unterstützten Audioformate sind wie folgt:  
– MP3: Dateierweiterung „.mp3“  
– WMA: Dateierweiterung „.wma“  
Beachten Sie, dass selbst Dateien mit der korrekten Dateierweiterung Rauschen oder eine Funktionsstörung der Anlage verursachen können, wenn die betreffende Datei in einem anderen Audioformat erzeugt wurde.
  - Das Format MP3 PRO wird nicht unterstützt.
  - WMA-Dateien, die in einem der Formate WMA DRM, WMA Lossless und WMA PRO codiert wurden, können nicht wiedergegeben werden.
  - In den folgenden Fällen kann diese Anlage auf einer Disc enthaltene Audiodateien nicht wiedergeben:  
– Wenn die Gesamtzahl der Audiodateien 999 überschreitet.  
– Wenn die Gesamtzahl der Ordner auf einer einzelnen Disc 256 überschreitet (einschließlich des Ordners „ROOT“).  
– Wenn die Verzeichnisstruktur (Ordneriefe) 8 Ebenen überschreitet (einschließlich des Ordners „ROOT“).

### Hören von Musik eines USB-Gerätes

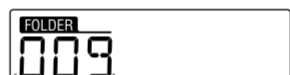
Sie können auf einem USB-Gerät (Digitalmusikplayer oder USB-Speichermedium) gespeicherte Audiodateien wiedergeben. Audiodateien der Formate MP3, WMA und AAC\* können auf dieser Anlage abgepielt werden.

\* Dateien mit Urheberchutz (Digital Rights Management = Digitale Rechteverwaltung) können nicht auf diesem Gerät wiedergegeben werden.

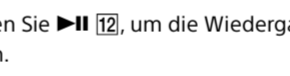
**Kompatible USB-Geräte**  
Die Kompatibilitätsanforderungen für die USB-Geräte sind wie folgt. Bevor Sie ein Gerät mit dieser Anlage verwenden, stellen Sie sicher, dass es die Anforderungen erfüllt.

- Konformität mit USB 2.0 (Full Speed)
- Unterstützung des Massenspeichermodus\*
- \* Der Massenspeichermodus gestattet den Zugriff auf ein USB-Gerät über ein Hostgerät, um Dateiübertragungen zu ermöglichen. Die meisten USB-Geräte unterstützen den Massenspeichermodus.

- 1 Schließen Sie das USB-Gerät an den Anschluss ♪ (USB) 11 an.
- 2 Drücken Sie USB 13, um die USB-Funktion zu aktivieren.



Gesamtzahl von Ordnern



Spieldzeit\*1,2

3 Drücken Sie ►|| 12, um die Wiedergabe zu starten.

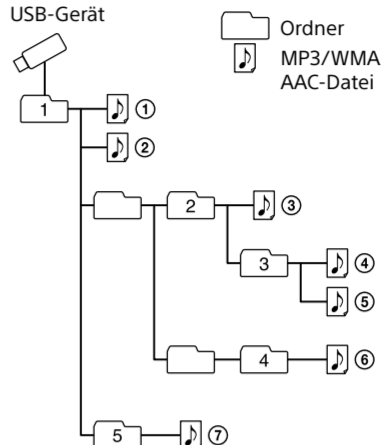
- \*1 Beträgt die Spielzeit mehr als 100 Minuten, erscheint „-:-“ auf dem Display.
- \*2 Durch Drücken von DISPLAY 6 wechselt der Wiedergabebildschirm zwischen Anzeige der Spielzeit, Anzeige des Funktionsnamens und Anzeige des aktuellen Ordners und der Dateinummer.

Operation	Bedienung
Wiedergabe unterbrechen	Drücken Sie ►   12. Um die Wiedergabe fortzusetzen, drücken Sie die Taste erneut*.
Wiedergabe stoppen	Drücken Sie ■ 12. Wenn Sie ►   12 nach dem Stoppen der Wiedergabe drücken, beginnt die Wiedergabe ab dem Punkt, an dem Sie die Wiedergabe gestoppt haben (Wiedergabefortsetzung).
Ordner auswählen	Drücken Sie □ + oder – 8.
Datei auswählen	Drücken Sie ◀◀ oder ▶▶ 7. Sie können Dateien einzeln überspringen. Um Dateien fortlaufend zu überspringen, halten Sie ◀◀ oder ▶▶ 7 gedrückt, und lassen Sie die Taste an der gewünschten Datei los.
Punkt in einer Datei aufsuchen	Halten Sie ◀◀ oder ▶▶ 7 während der Wiedergabe gedrückt, und lassen Sie die Taste am gewünschten Punkt los. Wenn Sie einen Punkt im Pausenzustand aufsuchen, drücken Sie ►   12 zum Starten der Wiedergabe, nachdem Sie den gewünschten Punkt gefunden haben.

\* Wenn Sie eine VBR MP3/WMA/AAC-Datei abspielen, wird die Wiedergabe eventuell ab einem anderen Punkt fortgesetzt.

**Hinweise zum USB-Gerät**  
Wenn Sie ein USB-Gerät entfernen, halten Sie ■ 12 gedrückt, bis „no DEV“ erscheint, und schalten Sie dann die Anlage aus, oder schalten Sie vorher auf andere Funktionen um. Wird das USB-Gerät entfernt, ohne diese Schritte durchzuführen, können die Daten auf dem USB-Gerät verälscht werden, oder das USB-Gerät selbst kann beschädigt werden.

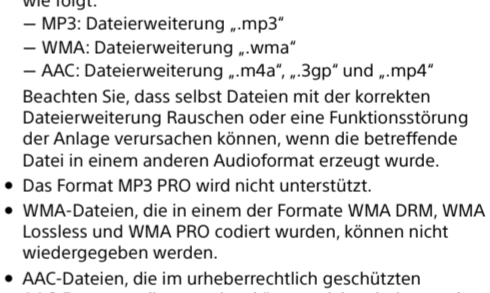
**Beispiel der Ordnerstruktur und Wiedergabereihenfolge**  
Die Wiedergabereihenfolge der Ordner und Dateien ist wie folgt. Die Wiedergabereihenfolge kann jedoch, abhängig von der verwendeten Aufnahmemethode, von der ursprünglichen Reihenfolge auf dem USB-Gerät abweichen.



- Bis zum Start der Wiedergabe kann längere Zeit vergehen, wenn:  
– die Ordnerstruktur kompliziert ist.  
– das USB-Gerät nahezu voll ist.
- Sobald ein USB-Gerät angeschlossen wird, liest die Anlage alle Dateien auf dem USB-Gerät. Enthält das USB-Gerät viele Ordner oder Dateien, kann der Lesevorgang lange Zeit in Anspruch nehmen.
- Schließen Sie ein USB-Gerät nicht über einen USB-Hub an die Anlage an.
- Bei manchen angeschlossenen USB-Geräten kann nach der Durchführung einer Operation eine Verzögerung auftreten, bevor der Vorgang von dieser Anlage durchgeführt wird.
- Diese Anlage unterstützt eventuell nicht alle in einem angeschlossenen USB-Gerät vorhandenen Funktionen.
- Speichern Sie keine Nicht-MP3/WMA/AAC-Dateien oder unnötige Ordner auf einem USB-Gerät, das MP3/WMA/AAC-Dateien enthält.
- Während der Wiedergabe werden andere Audiodateien als MP3-, WMA- und AAC-Dateien übersprungen, selbst wenn diese Dateien in einem Ordner enthalten sind.
- Die von dieser Anlage unterstützten Audioformate sind wie folgt:  
– MP3: Dateierweiterung „.mp3“  
– WMA: Dateierweiterung „.wma“  
– AAC: Dateierweiterung „.m4a“, „.3gp“ und „.mp4“  
Beachten Sie, dass selbst Dateien mit der korrekten Dateierweiterung Rauschen oder eine Funktionsstörung der Anlage verursachen können, wenn die betreffende Datei in einem anderen Audioformat erzeugt wurde.
- Das Format MP3 PRO wird nicht unterstützt.
- WMA-Dateien, die in einem der Formate WMA DRM, WMA Lossless und WMA PRO codiert wurden, können nicht wiedergegeben werden.
- AAC-Dateien, die im urheberrechtlich geschützten AAC-Format codiert wurden, können nicht wiedergegeben werden.
- Dieses Gerät unterstützt das Profil AAC-LC (AAC Low Complexity).
- In den folgenden Fällen kann dieses Gerät in einem USB-Gerät gespeicherte Audiodateien nicht wiedergeben:  
– Wenn die Gesamtzahl der Audiodateien in einem einzelnen Ordner 999 überschreitet.  
– Wenn die Gesamtzahl der Audiodateien in einem einzelnen USB-Gerät 5.000 überschreitet.  
– Wenn die Gesamtzahl der Ordner in einem einzelnen USB-Gerät 256 überschreitet (einschließlich des Ordners „ROOT“).  
– Wenn die Verzeichnisstruktur (Ordneriefe) 8 Ebenen überschreitet (einschließlich des Ordners „ROOT“).
- Diese Zahlen können je nach der Datei- oder Ordnerstruktur unterschiedlich sein.
- Es kann keine Kompatibilität mit allen Codier-/Schreibsoftware-Programmen garantiert werden. Sind die Audiodateien in dem USB-Gerät ursprünglich mit inkompatibler Software codiert worden, besteht die Gefahr, dass diese Dateien Rauschen oder Tonaussetzer erzeugen oder überhaupt nicht wiedergegeben werden.

**Hinweise zum USB-Gerät**  
Wenn Sie ein USB-Gerät entfernen, halten Sie ■ 12 gedrückt, bis „no DEV“ erscheint, und schalten Sie dann die Anlage aus, oder schalten Sie vorher auf andere Funktionen um. Wird das USB-Gerät entfernt, ohne diese Schritte durchzuführen, können die Daten auf dem USB-Gerät verälscht werden, oder das USB-Gerät selbst kann beschädigt werden.

**Beispiel der Ordnerstruktur und Wiedergabereihenfolge**  
Die Wiedergabereihenfolge der Ordner und Dateien ist wie folgt. Die Wiedergabereihenfolge kann jedoch, abhängig von der verwendeten Aufnahmemethode, von der ursprünglichen Reihenfolge auf dem USB-Gerät abweichen.



- Bis zum Start der Wiedergabe kann längere Zeit vergehen, wenn:  
– die Ordnerstruktur kompliziert ist.  
– das USB-Gerät nahezu voll ist.
- Sobald ein USB-Gerät angeschlossen wird, liest die Anlage alle Dateien auf dem USB-Gerät. Enthält das USB-Gerät viele Ordner oder Dateien, kann der Lesevorgang lange Zeit in Anspruch nehmen.
- Schließen Sie ein USB-Gerät nicht über einen USB-Hub an die Anlage an.
- Bei manchen angeschlossenen USB-Geräten kann nach der Durchführung einer Operation eine Verzögerung auftreten, bevor der Vorgang von dieser Anlage durchgeführt wird.
- Diese Anlage unterstützt eventuell nicht alle in einem angeschlossenen USB-Gerät vorhandenen Funktionen.
- Speichern Sie keine Nicht-MP3/WMA/AAC-Dateien oder unnötige Ordner auf einem USB-Gerät, das MP3/WMA/AAC-Dateien enthält.
- Während der Wiedergabe werden andere Audiodateien als MP3-, WMA- und AAC-Dateien übersprungen, selbst wenn diese Dateien in einem Ordner enthalten sind.
- Die von dieser Anlage unterstützten Audioformate sind wie folgt:  
– MP3: Dateierweiterung „.mp3“  
– WMA: Dateierweiterung „.wma“  
– AAC: Dateierweiterung „.m4a“, „.3gp“ und „.mp4“  
Beachten Sie, dass selbst Dateien mit der korrekten Dateierweiterung Rauschen oder eine Funktionsstörung der Anlage verursachen können, wenn die betreffende Datei in einem anderen Audioformat erzeugt wurde.
- Das Format MP3 PRO wird nicht unterstützt.
- WMA-Dateien, die in einem der Formate WMA DRM, WMA Lossless und WMA PRO codiert wurden, können nicht wiedergegeben werden.
- AAC-Dateien, die im urheberrechtlich geschützten AAC-Format codiert wurden, können nicht wiedergegeben werden.
- Dieses Gerät unterstützt das Profil AAC-LC (AAC Low Complexity).
- In den folgenden Fällen kann dieses Gerät in einem USB-Gerät gespeicherte Audiodateien nicht wiedergeben:  
– Wenn die Gesamtzahl der Audiodateien in einem einzelnen Ordner 999 überschreitet.  
– Wenn die Gesamtzahl der Audiodateien in einem einzelnen USB-Gerät 5.000 überschreitet.  
– Wenn die Gesamtzahl der Ordner in einem einzelnen USB-Gerät 256 überschreitet (einschließlich des Ordners „ROOT“).  
– Wenn die Verzeichnisstruktur (Ordneriefe) 8 Ebenen überschreitet (einschließlich des Ordners „ROOT“).
- Diese Zahlen können je nach der Datei- oder Ordnerstruktur unterschiedlich sein.
- Es kann keine Kompatibilität mit allen Codier-/Schreibsoftware-Programmen garantiert werden. Sind die Audiodateien in dem USB-Gerät ursprünglich mit inkompatibler Software codiert worden, besteht die Gefahr, dass diese Dateien Rauschen oder Tonaussetzer erzeugen oder überhaupt nicht wiedergegeben werden.

### Hören von Radiosendungen

- 1 Drücken Sie FM/AM 13 wiederholt, um die Radio-Funktion zu aktivieren, und wählen Sie den Wellenbereich „FM“ oder „AM“.
- 2 Halten Sie TUNE + oder – 8 gedrückt, bis die Frequenziffern auf dem Display sich zu ändern beginnen. Die Anlage tastet die Radiofrequenzen automatisch ab und hält an, wenn sie einen klaren Sender findet. Falls Sie mit dem automatischen Abstimmmodus keinen Sender einstellen können, drücken Sie TUNE + oder – 8 wiederholt, um die Frequenz Schritt für Schritt zu ändern. Wenn eine UKW-Stereo-Sendung empfangen wird, leuchtet „ST“ auf dem Display auf.

**Hinweis**  
Die Frequenz Einheit von eingestellten Sendern ist MHz für den UKW-Wellenbereich und kHz für den AM-Wellenbereich.

**So ändern Sie das UKW/AM-Abstimmraster**  
(Diese Funktion ist nur bei Modellen für bestimmte Länder/Regionen erhältlich. Siehe den Abschnitt Radio unter „Technische Daten“.) Das UKW/AM-Abstimmraster kann bei Bedarf mit dem folgenden Verfahren geändert werden.

- 1 Drücken Sie FM/AM 13 wiederholt zur Wahl des Wellenbereichs.
- 2 Halten Sie ENTER 6 gedrückt, bis „FM-xx“ oder „AM-xx“ auf dem Display blinkt.

- 3 Halten Sie FM/AM 13 gedrückt, bis der aktuelle Abstimmschritt erscheint.
- 4 Drücken Sie ◀◀ oder ▶▶ 7, um den gewünschten Abstimmschritt zu wählen. Im UKW-Wellenbereich sind „FM 50K“ (für 50-kHz-Raster) bzw. „FM 100K“ (für 100-kHz-Raster) verfügbar, während im AM-Wellenbereich „AM 9K“ (für 9-kHz-Raster) bzw. „AM 10K“ (für 10-kHz-Raster) verfügbar sind.
- 5 Drücken Sie ENTER 6.

Durch Ändern des Abstimmrasters werden sämtliche in der Anlage gespeicherten UKW/AM-Festsender gelöscht. Nach einer Änderung des Abstimmrasters müssen Sie die Festsender neu einstellen.

### So verbessern Sie den Radioempfang

Benutzen Sie das Radio an einem Ort mit gutem Radiosignalempfang, z. B. in der Nähe eines Fensters. Stellen Sie auch die Antenne (UKW) ein, oder richten Sie das Gerät selbst neu aus (AM), um den Empfang zu verbessern.

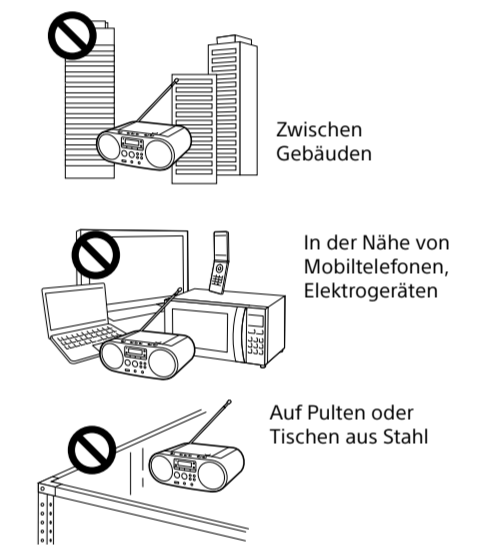


Stellen Sie die Antenne ein, um den UKW-Empfang zu verbessern. Falls der UKW-Stereo-Empfang verrauscht ist, drücken Sie FM MODE 5 wiederholt, bis „Mono“ auf dem Display erscheint. Der Stereoeffekt geht dadurch zwar verloren, aber der Empfang wird verbessert.



Richten Sie die Anlage selbst neu aus, um den AM-Empfang zu verbessern. (Eine Ferritstabantenne ist in das Gerät eingebaut.)

Falls das Empfangsproblem bestehen bleibt, versuchen Sie, den Aufstellortsort zu wechseln. Vermeiden Sie Orte wie die folgenden:



### Voreinstellen von Sendern unter FAVORITE RADIO STATIONS

Sie können bis zu drei bevorzugte Sender unter den Tasten FAVORITE RADIO STATIONS (1-3) abspeichern. Weisen Sie jeder Taste ein UKW- oder AM-Programm zu.

- 1 Drücken Sie FM/AM 13 wiederholt, um die Radio-Funktion zu aktivieren, und wählen Sie den Wellenbereich „FM“ oder „AM“.
- 2 Stellen Sie den Sender ein, den Sie abspeichern möchten.
- 3 Halten Sie die gewünschte Taste FAVORITE RADIO STATIONS (–SET) (1-3) 2 gedrückt, bis Sie einen Piepton hören. Der eingestellte Sender wird unter der ausgewählten Taste FAVORITE RADIO STATIONS (1-3) abgespeichert, und dieselbe Nummer wie die der Taste leuchtet auf dem Display auf.

(Beispiel: Abspeichern von UKW 87,50 MHz unter Nummer 1)



**So ändern Sie einen Festsender**  
Wiederholen Sie die Schritte 1 bis 3. Der Festsender der Taste wird durch den neuen Sender ersetzt.

### Aufrufen von abgespeicherten Sendern mit FAVORITE RADIO STATIONS

Drücken Sie die gewünschte Taste FAVORITE RADIO STATIONS (1-3) 2.

**Hinweis**  
Um zu verhindern, dass der Speicherinhalt versehentlich geändert wird, halten Sie die Taste nicht gedrückt. Andernfalls wird der unter der Taste abgespeicherte Sender durch den aktuell eingestellten Sender ersetzt.

