

# Personal Audio System

## Bedienungsanleitung



©2014 Sony Corporation Printed in China

ZS-RS60BT

http://www.sony.net/



## WARNUNG

Um die Gefahr eines Brands oder elektrischen Schlags zu reduzieren, darf dieses Gerät weder Regen noch Feuchtigkeit ausgesetzt werden.

Um die Brandgefahr zu reduzieren, decken Sie die Ventilationsöffnung des Gerätes nicht mit Zeitungen, Tischdecken, Vorhängen usw. ab. Setzen Sie das Gerät keinen offenen Flammen (z. B. brennende Kerzen) aus.

Um die Brand- oder Stromschlaggefahr zu reduzieren, setzen Sie dieses Gerät keinem Tropf- oder Spritzwasser aus, und stellen Sie keine mit Flüssigkeiten gefüllten Gegenstände, wie z. B. Vasen, auf das Gerät.

Da der Netzstecker verwendet wird, um das Gerät an Stromnetz zu trennen, schließen Sie das Gerät an eine leicht zugängliche Netzsteckdose an. Falls Sie eine Unregelmäßigkeit im Gerät feststellen, ziehen Sie den Netzstecker sofort von der Netzsteckdose ab.

Das Gerät bleibt auch in ausgeschaltetem Zustand mit dem Stromnetz verbunden, solange das Netzkabel mit der Netzsteckdose verbunden ist.

Stellen Sie das Gerät nicht in einem engen Raum, wie z. B. einem Bücherregal oder Einbauschränk auf. Übermäßiger Schalldruck von Ohrhörern und Kopfhörern kann Gehörverlust verursachen.

Setzen Sie installierte Batterien bzw. Akkus nicht über längere Zeit übermäßiger Hitze, wie z. B. direktem Sonnenlicht, Feuer o. Ä., aus. Das Typenschild befindet sich an der Unterseite.

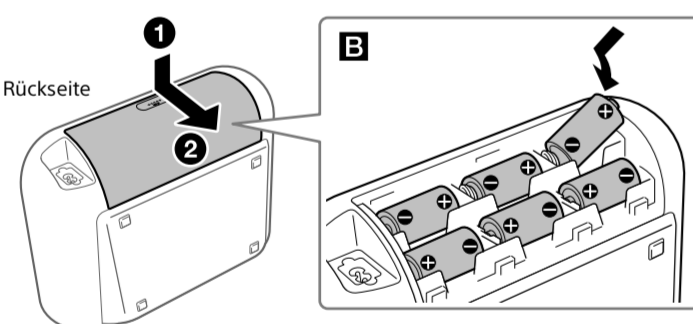
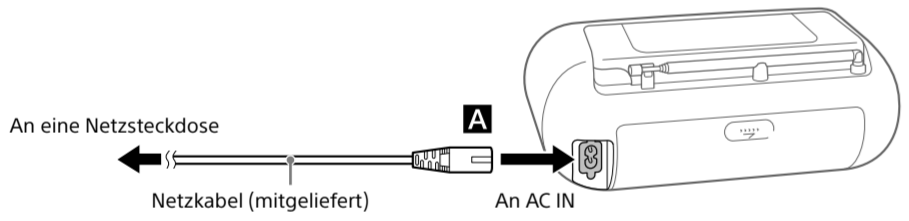
### Für Kunden in Europa

**Hinweis für Kunden:** Die folgenden Informationen treffen nur für Geräte zu, die in Ländern verkauft werden, in denen EU-Direktiven gelten.

Dieses Produkt wurde von oder für Sony Corporation, 1-7-1 Konan Minato-ku, Tokio, 108-0075 Japan hergestellt. Bei Fragen zur Produktkonformität auf Grundlage der Gesetzgebung der Europäischen Union kontaktieren Sie bitte den Bevollmächtigten Sony Belgium, bijkantoor van Sony Europe Limited, Da Vincilaan 7-D1, 1935 Zaventem, Belgien. Für Kundendienst oder Garantieangelegenheiten wenden Sie sich bitte an die in den Kundendienst- oder Garantiedokumenten genannten Adressen.

## Stromquellen

Schließen Sie das Netzkabel **A**, an, oder legen Sie sechs R14-Batterien (Große C) (nicht mitgeliefert) in das Batteriefach **B** ein.



### Hinweise

- Fällt die Batterieleistung bei Batteriebetrieb des Radios auf ein bestimmtes Niveau ab, wird die Anzeige OPR/BATT **Ⓜ** schwächer, oder das Radio schaltet sich u. U. während der Wiedergabe aus. Ersetzen Sie in diesem Fall alle Batterien durch neue. Selbst nach der Abschätzung der Anzeige OPR/BATT **Ⓜ** können Sie die Radiofunktion eine Zeitlang weiter benutzen, aber der CD-Player kann nicht benutzt werden. Bevor Sie die Batterien austauschen, sollten Sie eine eventuell eingelegte CD herausnehmen und jegliche USB-Geräte oder optionale Komponenten von der Anlage trennen.
- Um die Anlage mit Batterien zu betreiben, ziehen Sie das Netzkabel von Anlage und Netzsteckdose ab.
- Bei abgeschlossnem Netzkabel erscheint „STANDBY“ im Bereitschaftsmodus auf dem Display.

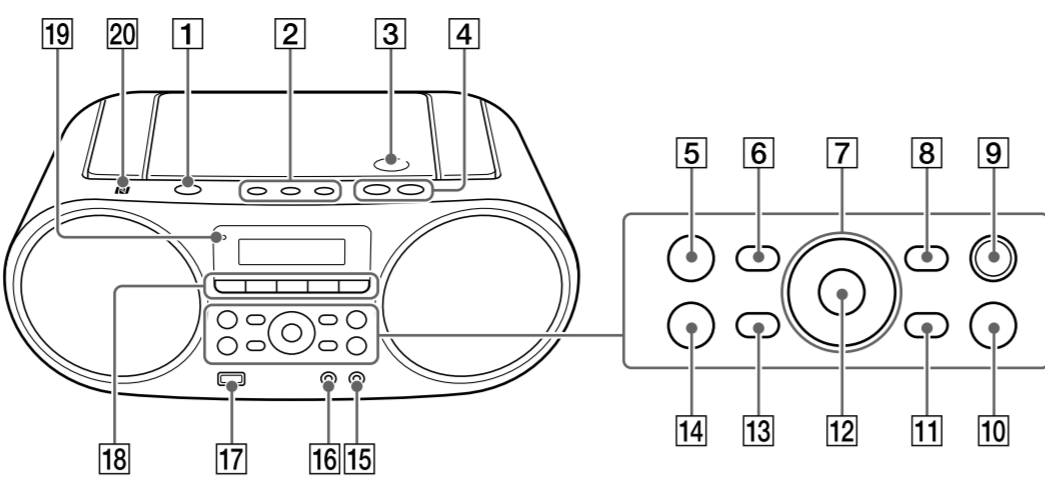
### So verwenden Sie die Energieverwaltungsfunktion (nur Europa-Modelle)

Diese Anlage verfügt über eine automatische Bereitschaftsfunktion. Diese Funktion bewirkt, dass die Anlage nach etwa 15 Minuten automatisch auf den Bereitschaftsmodus umschaltet, wenn keine Bedienung erfolgt oder kein Audiosignal ausgegeben wird. Um den Bereitschaftsmodus ein- oder auszuschalten, drücken Sie VOL – **[4]**, während Sie **▲** **[7]** gedrückt halten. Bei jedem Drücken der Tastenkombination erscheint abwechselnd „AUTO STANDBY ON“ oder „AUTO STANDBY OFF“ auf dem Display.

### Hinweise

- Der angezeigte Inhalt beginnt etwa 2 Minuten vor Aktivierung des Bereitschaftsmodus im Display zu blinken.
- Die automatische Bereitschaftsfunktion ist nicht mit der UKW/AM-Funktion verfügbar.

## Grundfunktionen



\* **▶** **[5]** und VOL + **[4]** haben einen Tastpunkt.

## Vor Benutzung der Anlage

**So schalten Sie die Anlage ein und aus**  
Drücken Sie OPERATE **[1]**. Sie können diese Anlage auch mithilfe der Direkteinschaltfunktion (unten) einschalten.

In dieser Anleitung werden Bedienungsvorgänge hauptsächlich unter Verwendung der Direkteinschaltfunktion erläutert.

**So benutzen Sie die Direkteinschaltfunktion**  
Drücken Sie CD **Ⓜ**, USB **Ⓜ**, BLUETOOTH **Ⓜ**, FM/AM **Ⓜ**, AUDIO IN **Ⓜ** oder FAVORITE RADIO STATIONS (1-3) **[2]** bei ausgeschaltetem Gerät. Die Anlage wird in der jeweils gewählten Funktion eingeschaltet.

### So stellen Sie die Lautstärke ein

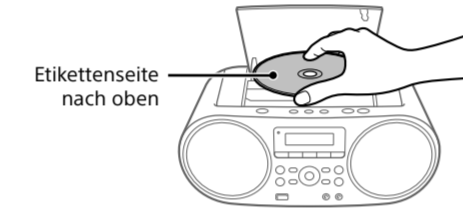
Drücken Sie VOL + oder – **[4]**.

**So hören Sie über Kopfhörer**  
Schließen Sie einen Kopfhörer an die Buchse **Ⓜ** (Kopfhörer) **Ⓜ** an.

**So verstärken Sie die Bässe**  
Drücken Sie MEGA BASS **Ⓜ**, „MEGA BASS“ leuchtet auf dem Display auf. Um den normalen Sound wiederherzustellen, drücken Sie die Taste erneut.

## Abspielen einer Audio-Disc

- Drücken Sie CD **Ⓜ**, um die CD-Funktion zu aktivieren.
- Drücken Sie PUSH OPEN/LOCK **[3]**, legen Sie eine Disc in das CD-Fach ein, und schließen Sie dann den CD-Fachdeckel.



Etikettenseite nach oben

Die Disc wird geladen, und die Disc-Informationen werden auf dem Display angezeigt.

**Audio-CD**

Gesamtzahl der Tracks

12 485 1

Gesamtspielzeit

60FLDR

Gesamtzahl von Ordnern\*

60FLDR

Gesamtzahl von Ordnern

60FLDR

\* Falls MP3/WMA-Daten nur im Hauptverzeichnis (Ordner „ROOT“) vorhanden sind, erscheint „FLDR“ auf dem Display.

† Falls MP3/WMA-Daten nur im Hauptverzeichnis vorhanden sind, erscheint „ROOT“ auf dem Display.

‡ Beträgt die Spielzeit mehr als 100 Minuten, erscheint „-:--“ auf dem Display.

- Drücken Sie **▶** **[5]**, um die Wiedergabe zu starten.

Tracknummer oder MP3/WMA-Dateinummer

1 008

Spielzeit

1 008

Wenn Sie eine MP3/WMA-Disc abspielen, werden der Ordnername<sup>†</sup> und der Songtitel angezeigt, bevor die Spielzeit<sup>‡</sup> erscheint.

\* Falls MP3/WMA-Daten nur im Hauptverzeichnis vorhanden sind, erscheint „ROOT“ auf dem Display.

‡ Beträgt die Spielzeit mehr als 100 Minuten, erscheint „-:--“ auf dem Display.

### Sonstige Bedienungsvorgänge

**Operation** **Bedienung**

Wiedergabe unterbrechen Drücken Sie **▶** **[5]**. Um die Wiedergabe fortzusetzen, drücken Sie die Taste erneut\*.

Wiedergabe stoppen Drücken Sie **■** **[4]**. Wenn Sie **▶** **[5]** nach dem Stoppen der Wiedergabe drücken, beginnt die Wiedergabe ab dem Punkt, an dem Sie die Wiedergabe gestoppt haben (Wiedergabefortsetzung).

Ordner auswählen Drücken Sie **◀** + oder – **[7]**.

Datei auswählen Drücken Sie **◀** oder **▶** **[7]**.

Auswählen eines Ordners auf einer MP3/WMA-Disc Drücken Sie **◀** oder **▶** **[7]**. Sie können Tracks/Dateien einzeln überspringen.

Auswählen eines Tracks/einer Datei Halten Sie **◀** oder **▶** **[7]** gedrückt, und lassen Sie die Taste an der gewünschten Datei los.

Punkt in einer Datei aufsuchen Halten Sie **◀** oder **▶** **[7]** gedrückt, und lassen Sie die Taste am gewünschten Punkt los. Wenn Sie einen Punkt im Pausenzustand aufsuchen, drücken Sie **▶** **[5]** zum Starten der Wiedergabe, nachdem Sie den gewünschten Punkt gefunden haben.

Wiedergabe fortsetzen Drücken Sie **▶** **[5]**. Um die Wiedergabe fortzusetzen, drücken Sie die Taste erneut\*.

Wiedergabe stoppen Drücken Sie **■** **[4]**. Wenn Sie **▶** **[5]** nach dem Stoppen der Wiedergabe drücken, beginnt die Wiedergabe ab dem Punkt, an dem Sie die Wiedergabe gestoppt haben (Wiedergabefortsetzung).

Ordner auswählen Drücken Sie **◀** + oder – **[7]**.

Datei auswählen Drücken Sie **◀** oder **▶** **[7]**.

Auswählen eines Ordners auf einer MP3/WMA-Disc Drücken Sie **◀** oder **▶** **[7]**. Sie können Tracks/Dateien einzeln überspringen.

Auswählen eines Tracks/einer Datei Halten Sie **◀** oder **▶** **[7]** gedrückt, und lassen Sie die Taste an der gewünschten Datei los.

Punkt in einer Datei aufsuchen Halten Sie **◀** oder **▶** **[7]** gedrückt, und lassen Sie die Taste am gewünschten Punkt los. Wenn Sie einen Punkt im Pausenzustand aufsuchen, drücken Sie **▶** **[5]** zum Starten der Wiedergabe, nachdem Sie den gewünschten Punkt gefunden haben.

Wiedergabe fortsetzen Drücken Sie **▶** **[5]**. Um die Wiedergabe fortzusetzen, drücken Sie die Taste erneut\*.

Wiedergabe stoppen Drücken Sie **■** **[4]**. Wenn Sie **▶** **[5]** nach dem Stoppen der Wiedergabe drücken, beginnt die Wiedergabe ab dem Punkt, an dem Sie die Wiedergabe gestoppt haben (Wiedergabefortsetzung).

Ordner auswählen Drücken Sie **◀** + oder – **[7]**.

Datei auswählen Drücken Sie **◀** oder **▶** **[7]**.

Auswählen eines Ordners auf einer MP3/WMA-Disc Drücken Sie **◀** oder **▶** **[7]**. Sie können Tracks/Dateien einzeln überspringen.

Auswählen eines Tracks/einer Datei Halten Sie **◀** oder **▶** **[7]** gedrückt, und lassen Sie die Taste an der gewünschten Datei los.

Punkt in einer Datei aufsuchen Halten Sie **◀** oder **▶** **[7]** gedrückt, und lassen Sie die Taste am gewünschten Punkt los. Wenn Sie einen Punkt im Pausenzustand aufsuchen, drücken Sie **▶** **[5]** zum Starten der Wiedergabe, nachdem Sie den gewünschten Punkt gefunden haben.

Wiedergabe fortsetzen Drücken Sie **▶** **[5]**. Um die Wiedergabe fortzusetzen, drücken Sie die Taste erneut\*.

Wiedergabe stoppen Drücken Sie **■** **[4]**. Wenn Sie **▶** **[5]** nach dem Stoppen der Wiedergabe drücken, beginnt die Wiedergabe ab dem Punkt, an dem Sie die Wiedergabe gestoppt haben (Wiedergabefortsetzung).

Ordner auswählen Drücken Sie **◀** + oder – **[7]**.

Datei auswählen Drücken Sie **◀** oder **▶** **[7]**.

Auswählen eines Ordners auf einer MP3/WMA-Disc Drücken Sie **◀** oder **▶** **[7]**. Sie können Tracks/Dateien einzeln überspringen.

Auswählen eines Tracks/einer Datei Halten Sie **◀** oder **▶** **[7]** gedrückt, und lassen Sie die Taste an der gewünschten Datei los.

Punkt in einer Datei aufsuchen Halten Sie **◀** oder **▶** **[7]** gedrückt, und lassen Sie die Taste am gewünschten Punkt los. Wenn Sie einen Punkt im Pausenzustand aufsuchen, drücken Sie **▶** **[5]** zum Starten der Wiedergabe, nachdem Sie den gewünschten Punkt gefunden haben.

Wiedergabe fortsetzen Drücken Sie **▶** **[5]**. Um die Wiedergabe fortzusetzen, drücken Sie die Taste erneut\*.

Wiedergabe stoppen Drücken Sie **■** **[4]**. Wenn Sie **▶** **[5]** nach dem Stoppen der Wiedergabe drücken, beginnt die Wiedergabe ab dem Punkt, an dem Sie die Wiedergabe gestoppt haben (Wiedergabefortsetzung).

Ordner auswählen Drücken Sie **◀** + oder – **[7]**.

Datei auswählen Drücken Sie **◀** oder **▶** **[7]**.

Auswählen eines Ordners auf einer MP3/WMA-Disc Drücken Sie **◀** oder **▶** **[7]**. Sie können Tracks/Dateien einzeln überspringen.

Auswählen eines Tracks/einer Datei Halten Sie **◀** oder **▶** **[7]** gedrückt, und lassen Sie die Taste an der gewünschten Datei los.

Punkt in einer Datei aufsuchen Halten Sie **◀** oder **▶** **[7]** gedrückt, und lassen Sie die Taste am gewünschten Punkt los. Wenn Sie einen Punkt im Pausenzustand aufsuchen, drücken Sie **▶** **[5]** zum Starten der Wiedergabe, nachdem Sie den gewünschten Punkt gefunden haben.

Wiedergabe fortsetzen Drücken Sie **▶** **[5]**. Um die Wiedergabe fortzusetzen, drücken Sie die Taste erneut\*.

Wiedergabe stoppen Drücken Sie **■** **[4]**. Wenn Sie **▶** **[5]** nach dem Stoppen der Wiedergabe drücken, beginnt die Wiedergabe ab dem Punkt, an dem Sie die Wiedergabe gestoppt haben (Wiedergabefortsetzung).

Ordner auswählen Drücken Sie **◀** + oder – **[7]**.

Datei auswählen Drücken Sie **◀** oder **▶** **[7]**.

Auswählen eines Ordners auf einer MP3/WMA-Disc Drücken Sie **◀** oder **▶** **[7]**. Sie können Tracks/Dateien einzeln überspringen.

Auswählen eines Tracks/einer Datei Halten Sie **◀** oder **▶** **[7]** gedrückt, und lassen Sie die Taste an der gewünschten Datei los.

Punkt in einer Datei aufsuchen Halten Sie **◀** oder **▶** **[7]** gedrückt, und lassen Sie die Taste am gewünschten Punkt los. Wenn Sie einen Punkt im Pausenzustand aufsuchen, drücken Sie **▶** **[5]** zum Starten der Wiedergabe, nachdem Sie den gewünschten Punkt gefunden haben.

Wiedergabe fortsetzen Drücken Sie **▶** **[5]**. Um die Wiedergabe fortzusetzen, drücken Sie die Taste erneut\*.

Wiedergabe stoppen Drücken Sie **■** **[4]**. Wenn Sie **▶** **[5]** nach dem Stoppen der Wiedergabe drücken, beginnt die Wiedergabe ab dem Punkt, an dem Sie die Wiedergabe gestoppt haben (Wiedergabefortsetzung).

Ordner auswählen Drücken Sie **◀** + oder – **[7]**.

Datei auswählen Drücken Sie **◀** oder **▶** **[7]**.

Auswählen eines Ordners auf einer MP3/WMA-Disc Drücken Sie **◀** oder **▶** **[7]**. Sie können Tracks/Dateien einzeln überspringen.

Auswählen eines Tracks/einer Datei Halten Sie **◀** oder **▶** **[7]** gedrückt, und lassen Sie die Taste an der gewünschten Datei los.

Punkt in einer Datei aufsuchen Halten Sie **◀** oder **▶** **[7]** gedrückt, und lassen Sie die Taste am gewünschten Punkt los. Wenn Sie einen Punkt im Pausenzustand aufsuchen, drücken Sie **▶** **[5]** zum Starten der Wiedergabe, nachdem Sie den gewünschten Punkt gefunden haben.

### Hinweise zum MP3/WMA-Discs

- Wenn eine Disc eingelegt wird, liest das Gerät alle Dateien auf der Disc. Während dieser Zeit blinkt „READING“.
- Enthält die Disc zahlreiche Ordner oder Nicht-MP3/WMA-Dateien, kann der Wiedergabestart der Disc oder der nächsten MP3/WMA-Datei länger in Anspruch nehmen.
- Wenn die Wiedergabe von MP3/WMA-Dateien oder unnötige Ordner bei der Erzeugung von MP3/WMA-Discs ausgeschrieben sind.

Während der Wiedergabe werden andere Audiodateien als MP3- und WMA-Dateien übersprungen, selbst wenn diese Dateien in einem Ordner enthalten sind.

Die von dieser Anlage unterstützten Audioformate sind wie folgt:

– MP3: Dateierweiterung „.mp3“

– WMA: Dateierweiterung „.wma“

– AAC: Dateierweiterung „.m4a“, „.3gp“ und „.mp4“

Beachten Sie, dass selbst Dateien mit der korrekten Dateierweiterung Rauschen oder eine Funktionsstörung der Anlage verursachen können, wenn die betreffende Datei in einem anderen Audioformat erzeugt wurde.

Das Format MP3 PRO wird nicht unterstützt.

WMA-Dateien, die in einem der Formate WMA DRM, WMA Lossless und WMA PRO codiert wurden, können nicht wiedergegeben werden.

AAC-Dateien, die im urheberrechtlich geschützten AAC-Format codiert wurden, können nicht wiedergegeben werden.

Dieses Gerät unterstützt das Profil AAC-LC (AAC Low Complexity).

In den folgenden Fällen kann dieses Gerät in einem USB-Geät gespeicherte Audiodateien nicht wiedergeben:

– Wenn die Gesamtzahl der Audiodateien in einem einzelnen Ordner 999 überschreitet.

– Wenn die Gesamtzahl der Audiodateien in einem einzelnen USB-Gerät 5.000 überschreitet.

– Wenn die Gesamtzahl der Ordner in einem einzelnen USB-Gerät 256 überschreitet (einschließlich des Ordners „ROOT“).

– Wenn die Verzeichnisstruktur (Ordertiefe) 8 Ebenen überschreitet (einschließlich des Ordners „ROOT“).

Diese Zahlen können je nach der Datei- oder Ordnerstruktur unterschiedlich sein.

Es kann keine Kompatibilität mit allen Coder-/Schreibsoftware-Programmen garantiert werden. Sind die Audiodateien in dem USB-Gerät ursprünglich mit inkompatibler Software codiert worden, besteht die Gefahr, dass diese Dateien Rauschen oder Tonansetzer erzeugen oder überhaupt nicht wiedergegeben werden.

Ordnernamen können mit bis zu 32 Zeichen, einschließlich Anführungszeichen, angezeigt werden.

Dateinamen können mit bis zu 32 Zeichen, einschließlich Anführungszeichen und Dateierweiterungen, angezeigt werden.

Zeichen und Symbole, die von der Anlage nicht angezeigt werden können, erscheinen als „\_“.

Dieses Gerät entspricht Version 1.0, 1.1, 2.2, 2.3 und 2.4 des ID3-Tag-Formats für MP3-Dateien und des WMA-Tag-Formats (durch die ASF-Advanced Systems Format)-Spezifikation definiert) für WMA-Dateien. Wenn eine Datei ID3- oder WMA-Tag-Datei enthält, werden Songtitel, Interpretname und Albumname angezeigt. Enthält eine Datei keine Tag-Daten, zeigt die Anlage wie folgt an:

– Datename anstelle des Songtitels.

– Meldung „NO ARTIST“ anstelle des Interpretennamens.

– Meldung „NO ALBUM“ anstelle des Albumnamens.

ID3- und WMA-Tag-Daten können mit bis zu 64 Zeichen angezeigt werden.

### Hinweise zum USB-Gerät

Bis zum Start der Wiedergabe kann längere Zeit vergehen, wenn:

– die Ordnerstruktur kompliziert ist.

– das USB-Gerät nahezu voll ist.

Speichern Sie keine Nicht-MP3/WMA/AAC-Dateien oder unnötige Ordner auf einem USB-Gerät, das MP3/WMA/AAC-Dateien enthält.

Während der Wiedergabe werden andere Audiodateien als MP3-, WMA- und AAC-Dateien übersprungen, selbst wenn diese Dateien in einem Ordner enthalten sind.

Die von dieser Anlage unterstützten Audioformate sind wie folgt:

– MP3: Dateierweiterung „.mp3“

– WMA: Dateierweiterung „.wma“

– AAC: Dateierweiterung „.m4a“, „.3gp“ und „.mp4“

Beachten Sie, dass selbst Dateien mit der korrekten Dateierweiterung Rauschen oder eine Funktionsstörung der Anlage verursachen können, wenn die betreffende Datei in einem anderen Audioformat erzeugt wurde.

Das Format MP3 PRO wird nicht unterstützt.

WMA-Dateien, die in einem der Formate WMA DRM, WMA Lossless und WMA PRO codiert wurden, können nicht wiedergegeben werden.

AAC-Dateien, die im urheberrechtlich geschützten AAC-Format codiert wurden, können nicht wiedergegeben werden.

Dieses Gerät unterstützt das Profil AAC-LC (AAC Low Complexity).

In den folgenden Fällen kann dieses Gerät in einem USB-Gerät gespeicherte Audiodateien nicht wiedergeben:

– Wenn die Gesamtzahl der Audiodateien in einem einzelnen Ordner 999 überschreitet.

– Wenn die Gesamtzahl der Audiodateien in einem einzelnen USB-Gerät 5.000 überschreitet.

– Wenn die Gesamtzahl der Ordner in einem einzelnen USB-Gerät 256 überschreitet (einschließlich des Ordners „ROOT“).

– Wenn die Verzeichnisstruktur (Ordertiefe) 8 Ebenen überschreitet (einschließlich des Ordners „ROOT“).

Diese Zahlen können je nach der Datei- oder Ordnerstruktur unterschiedlich sein.

Es kann keine Kompatibilität mit allen Coder-/Schreibsoftware-Programmen garantiert werden. Sind die Audiodateien in dem USB-Gerät ursprünglich mit inkompatibler Software codiert worden, besteht die Gefahr, dass diese Dateien Rauschen oder Tonansetzer erzeugen oder überhaupt nicht wiedergegeben werden.

Ordnernamen können mit bis zu 32 Zeichen, einschließlich Anführungszeichen, angezeigt werden.

Dateinamen können mit bis zu 32 Zeichen, einschließlich Anführungszeichen und Dateierweiterungen, angezeigt werden.

Zeichen und Symbole, die von der Anlage nicht angezeigt werden können, erscheinen als „\_“.

Dieses Gerät entspricht Version 1.0, 1.1, 2.2, 2.3 und 2.4 des ID3-Tag-Formats für MP3-Dateien, des WMA-Tag-Formats (durch die ASF-Advanced Systems Format)-Spezifikation definiert) für WMA-Dateien und des AAC-Tag-Formats für AAC-Dateien.

Wenn eine Datei ID3-, WMA- oder AAC-Tag-Daten enthält, werden Songtitel, Interpretname und Albumname angezeigt. Enthält eine Datei keine Tag-Daten, zeigt die Anlage wie folgt an:

– Datename anstelle des Songtitels.

– Meldung „NO ARTIST“ anstelle des Interpretennamens.

– Meldung „NO ALBUM“ anstelle des Albumnamens.

ID3- und WMA-Tag-Daten können mit bis zu 64 Zeichen angezeigt werden.



