

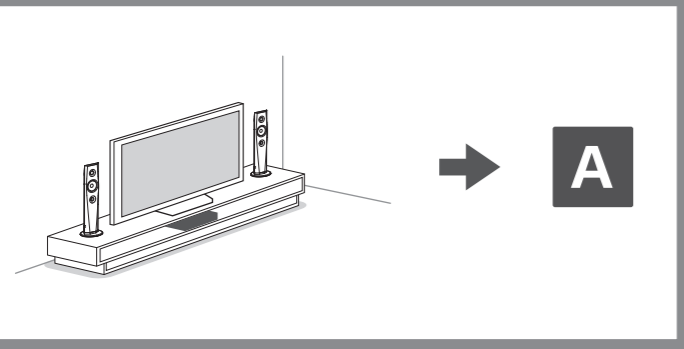
Speaker Installation Guide
 Guide d'installation des enceintes
 Guía de instalación del altavoz
 Montageanleitung für Lautsprecher
 Installatiehandleiding luidsprekers
 Guida all'installazione dei diffusori
 Instrukcja montażu głośników



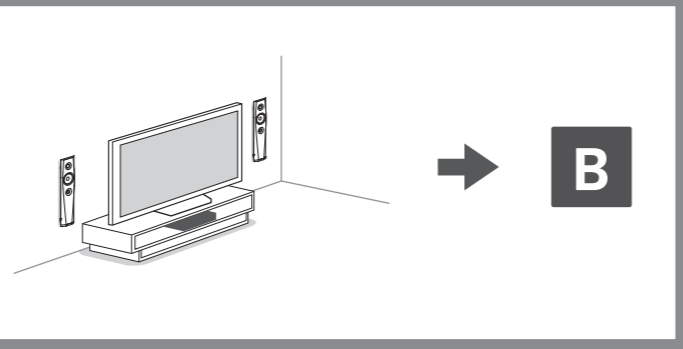
©2014 Sony Corporation Printed in Malaysia

BDV-NF7220

Installing speakers on the cabinet
 Installation des enceintes sur le boîtier
 Instalación de los altavoces en la carcasa
 Installieren der Lautsprecher auf dem Schrank
 De luidsprekers op de kast plaatsen
 Installazione dei diffusori sull'armadietto
 Montaż głośników na szafce

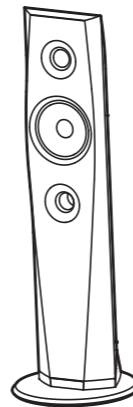


Installing speakers on the wall
 Installation des enceintes au mur
 Instalación de los altavoces en la pared
 Installieren der Lautsprecher an der Wand
 De luidsprekers aan de wand plaatsen
 Installazione dei diffusori a parete
 Montaż głośników na ścianie



A

Installing speakers on the cabinet
 Installation des enceintes sur le boîtier
 Instalación de los altavoces en la carcasa
 Installieren der Lautsprecher auf dem Schrank
 De luidsprekers op de kast plaatsen
 Installazione dei diffusori sull'armadietto
 Montaż głośników na szafce



- A**
- B**
- C**
- D**

Front left speaker (L): White
 Front right speaker (R): Red

Enceinte avant gauche (L) : Blanc
 Enceinte avant droite (R) : Rouge

Altavoz frontal izquierdo (L): Blanco
 Altavoz frontal derecho (R): Rojo

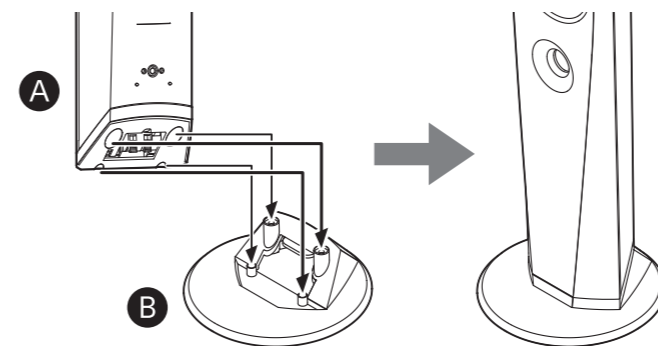
Linker Frontlautsprecher (L): Weiß
 Rechter Frontlautsprecher (R): Rot

Linker voorluidspreker (L): Wit
 Rechter voorluidspreker (R): Rood

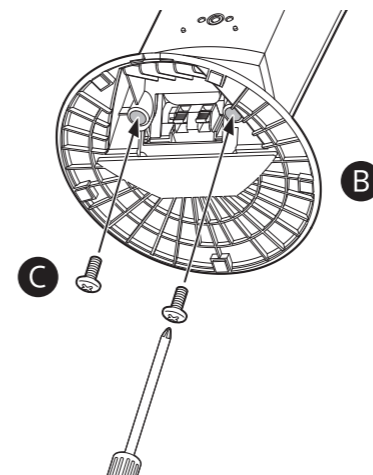
Diffusore anteriore sinistro (L): Bianco
 Diffusore anteriore destro (R): Rosso

Głośnik przedni lewy (L): Biały
 Głośnik przedni prawy (R): Czerwony

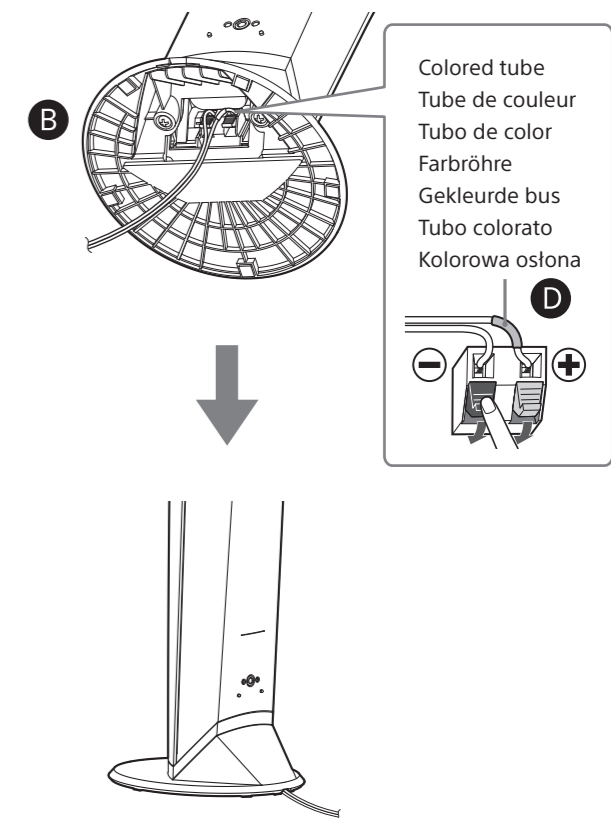
1



2

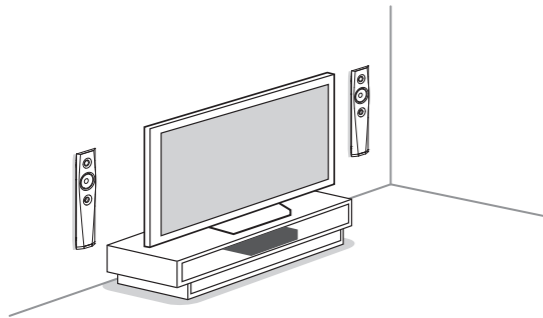


3



B

Installing speakers on the wall
 Installation des enceintes au mur
 Instalación de los altavoces en la pared
 Installieren der Lautsprecher an der Wand
 De luidsprekers aan de wand plaatsen
 Installazione dei diffusori a parete
 Montaż głośników na ścianie

**A**

Front left speaker (L): White
 Front right speaker (R): Red

Enceinte avant gauche (L) : Blanc
 Enceinte avant droite (R) : Rouge

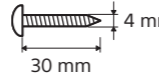
Altavoz frontal izquierdo (L): Blanco
 Altavoz frontal derecho (R): Rojo

Linker Frontlautsprecher (L): Weiß
 Rechter Frontlautsprecher (R): Rot

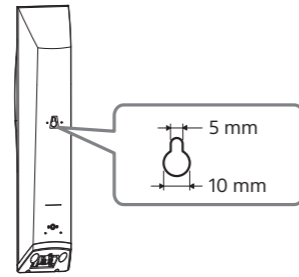
Linker voorluidspreker (L): Wit
 Rechter voorluidspreker (R): Rood

Diffusore anteriore sinistro (L): Bianco
 Diffusore anteriore destro (R): Rosso

Głośnik przedni lewy (L): Biały
 Głośnik przedni prawy (R): Czerwony

B

* Not supplied
 Non fourni
 No suministrado
 Nicht mitgeliefert
 Niet bijgeleverd
 Non in dotazione
 Nie należy do wyposażenia

**Caution**

- Contact a screw shop or installer regarding the screws that are suitable for the wall material and strength.
- Sony is not responsible for accidents or damage caused by improper installation, insufficient wall strength or improper screw installation, natural calamity, etc.

Attention

- Contactez un vendeur de vis ou un installateur pour savoir quelles vis conviennent au matériau et à la résistance du mur.
- Sony décline toute responsabilité en cas d'accident ou de dommages provoqués par une installation incorrecte, la résistance insuffisante du mur ou la mauvaise fixation des vis, une catastrophe naturelle, etc.

Precaución

- Acuda a una ferretería o consulte con un instalador respecto a los tornillos necesarios para el tipo de material y la solidez de la pared.
- Sony no se hace responsable de los accidentes o daños provocados por una instalación incorrecta, una pared de solidez insuficiente, un montaje inadecuado de los tornillos, catástrofes naturales, etc.

Vorsicht

- Wenden Sie sich an ein Schraubenfachgeschäft oder einen Installateur, um zu erfahren, welche Schrauben für das Wandmaterial und die Wandstärke geeignet sind.
- Sony haftet nicht für Unfälle oder Schäden, die durch unsachgemäße Installation, unzureichende Wandstärke oder unvorschriftsmäßige Verschraubungen, Naturkatastrophen usw. verursacht wurden.

Let op

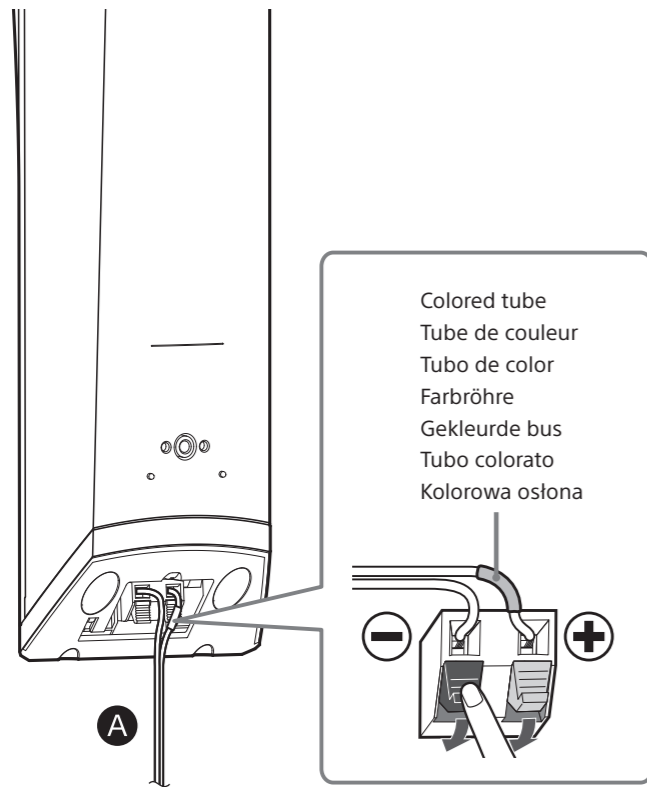
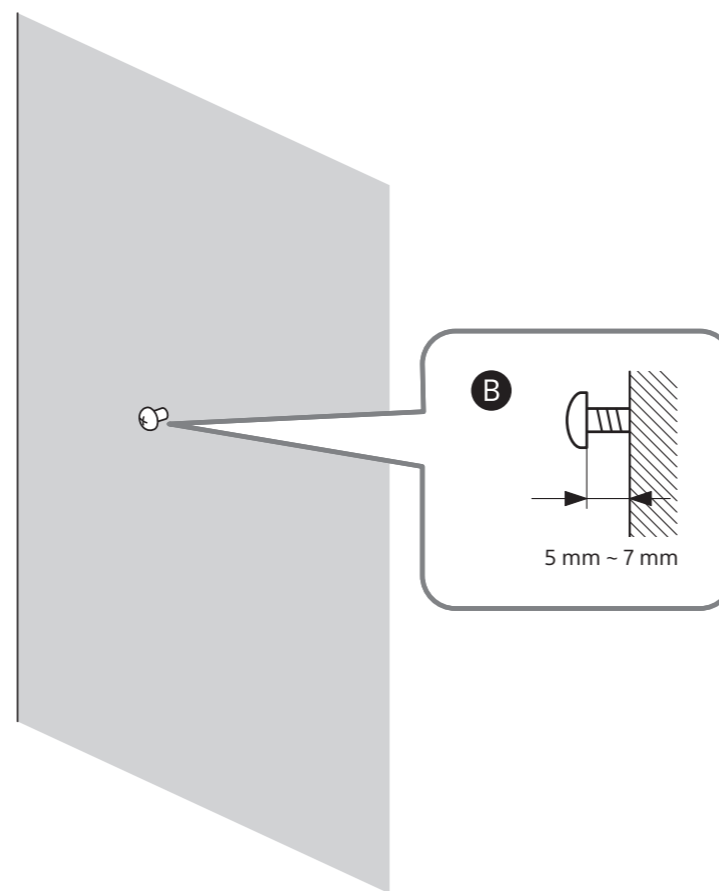
- Vraag advies in een winkel die schroeven verkoopt of een installateur over welke schroeven geschikt zijn voor het materiaal en de sterkte van de wand.
- Sony is niet verantwoordelijk voor ongelukken of schade die veroorzaakt wordt door een onjuiste installatie, onvoldoende sterke muur of onjuiste installatie van schroeven, natuurlijke calamiteit, enz.

Avvertenza

- Rivolgersi a una ferramenta o ad un installatore per quanto riguarda le viti adatte al materiale per la parete e alla resistenza.
- Sony non è responsabile di infortuni o danni causati da un'installazione sbagliata, una parete non sufficientemente resistente o un'installazione delle viti sbagliata, una calamità naturale, ecc.

Przeostoga

- Aby uzyskać informacje o śrubach odpowiednich do materiału, z jakiego ściana jest wykonana i do jej wytrzymałości, należy skontaktować się ze sklepem metalowym lub montażystą.
- Firma Sony nie ponosi odpowiedzialności za wypadki lub szkody zaistniałe w wyniku nieprawidłowego montażu, niewystarczającej wytrzymałości ściany lub nieprawidłowego wkręcenia śrub oraz w wyniku klęski żywiołowej.

1**2****3**