

# Home Audio System

## Bedienungsanleitung



©2013 Sony Corporation Printed in China

CMT-540D

DE

### Hinweis zu Wiedergabeoperationen von DVDs

Manche Wiedergabeoperationen von DVDs können vom Software-Hersteller absichtlich eingeschränkt sein. Da diese Anlage DVDs entsprechend dem Disc-Inhalt abspielt, sind manche Wiedergabefunktionen eventuell nicht verfügbar.

**Hinweis zu doppelschichtigen DVDs**  
Beim Schichtwechsel kann eine kurze Bild- und Tonunterbrechung auftreten.

**Regionalcode (nur DVD-VIDEO)**  
Ihre Anlage ist mit einem Regionalcode auf der Rückseite des Gerätes versehen und spielt nur DVD-VIDEOS (nur Wiedergabe) ab, die den gleichen Regionalcode oder tragen.

### Hinweis zur Wiedergabe von Multisession-Discs

Die Anlage kann fortlaufende Sessions auf einer Disc abspielen, wenn sie im selben Sessionformat wie die erste Session aufgezeichnet wurden. Trifft die Anlage auf eine Session, die in einem anderen Sessionformat aufgezeichnet wurde, können die betreffende Session und die nachfolgenden Sessions nicht abgespielt werden. Beachten Sie, dass manche Sessions selbst dann nicht abgespielt werden können, wenn die Sessions im selben Format aufgezeichnet wurden.

### Hinweise zu Discs

- Die Anlage kann nur standardmäßige runde Discs abspielen. Die Verwendung von Discs, die weder standardmäßig noch rund sind (z. B. Discs in Karten-, Herz- oder Sternform) kann eine Funktionsstörung verursachen.
- Verwenden Sie keine Discs, an denen ein im Handel erhältliches Zubehör, wie z. B. ein Etikett oder Ring, angebracht ist.

### Abspielbare Dateitypen

Video	Erweiterungen
Dateiformat	
Xvid Video	„.avi“
Musik	Erweiterungen
Dateiformat	
MP3 (MPEG1 Audio „.mp3“ Layer 3) <sup>1)</sup>	
WMA <sup>2)</sup>	„.wma“
Foto	Erweiterungen
Dateiformat	
JPEG	„.jpg“ oder „.jpeg“

<sup>1)</sup> Das Format MP3 PRO wird nicht unterstützt.  
<sup>2)</sup> Die Formate WMA DRM, WMA Lossless und WMA PRO werden nicht unterstützt.

## WARNUNG

Um die Brandgefahr zu reduzieren, decken Sie die Ventilationsöffnung des Gerätes nicht mit Zeitungen, Tischdecken, Vorhängen usw. ab. Setzen Sie das Gerät keinen offenen Flammen (z. B. brennende Kerzen) aus.

Um die Brand- oder Stromschlaggefahr zu reduzieren, setzen Sie dieses Gerät keinem Tropf- oder Spritzwasser aus, und stellen Sie keine mit Flüssigkeiten gefüllten Gegenstände, wie z. B. Vasen, auf das Gerät.

Stellen Sie das Gerät nicht in einem engen Raum, wie z. B. einem Bücherregal oder Einbauschrank auf.

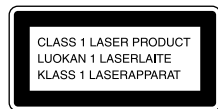
Da der Netzstecker verwendet wird, um das Gerät vom Stromnetz zu trennen, schließen Sie das Gerät an eine leicht zugängliche Netzsteckdose an. Falls Sie eine Unregelmäßigkeit im Gerät feststellen, ziehen Sie den Netzstecker sofort von der Netzsteckdose ab.

Batterien oder Geräte mit eingesetzten Batterien dürfen keiner übermäßigen Wärme, z. B. durch Sonnenbestrahlung und Feuer, ausgesetzt werden.

Das Gerät ist auch im ausgeschalteten Zustand nicht vollständig vom Stromnetz getrennt, solange der Netzstecker noch an der Netzsteckdose angeschlossen ist.

## VORSICHT

Die Verwendung von optischen Instrumenten mit diesem Produkt erhöht die Gefahr für die Augen.



Bei diesem Gerät handelt es sich um ein Laser-Produkt der Klasse 1. Dieser Markierungsschild befindet sich außen an der Geräterückwand.

**Hinweis für Kunden: Die folgenden Informationen treffen nur für Geräte zu, die in Ländern verkauft werden, in denen EU-Direktiven gelten.**  
Dieses Produkt wurde von oder für Sony Corporation, 1-7-1 Konan Minato-ku Tokio, 108-0075 Japan hergestellt. Bei Fragen zur Produktkonformität auf Grundlage der Gesetzgebung der Europäischen Union kontaktieren Sie bitte den Bevollmächtigten Sony Deutschland GmbH, Hedelfinger Strasse 61, 70327 Stuttgart, Deutschland. Für Kundendienst oder Garantieangelegenheiten wenden Sie sich bitte an die in den Kundendienst- oder Garantiedokumenten genannten Adressen.



**Entsorgung von gebrauchten elektrischen und elektronischen Geräten (anzuwenden in den Ländern der Europäischen Union und anderen europäischen Ländern mit einem separaten Sammelsystem für diese Geräte)**

Das Symbol auf dem Produkt oder seiner Verpackung weist darauf hin, dass dieses Produkt nicht als normaler Haushaltsabfall zu behandeln ist, sondern an einer Annahmestelle für das Recycling von elektrischen und elektronischen Geräten abgegeben werden muss. Durch Ihren Beitrag zum korrekten Entsorgen dieses Produkts schützen Sie die Umwelt und die Gesundheit Ihrer Mitmenschen. Umwelt und Gesundheit werden durch falsches Entsorgen gefährdet. Materialrecycling hilft, den Verbrauch von Rohstoffen zu verringern. Weitere Informationen zum Recycling dieses Produkts erhalten Sie bei Ihrer Gemeindeverwaltung, den kommunalen Entsorgungsbetrieben oder dem Geschäft, in dem Sie das Produkt gekauft haben. Dies gilt für folgendes Zubehör: Fernbedienung



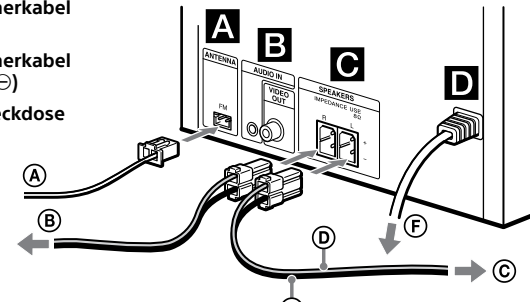
**Europe Only**  
**Entsorgung von gebrauchten Batterien und Akkus (anzuwenden in den Ländern der Europäischen Union und anderen europäischen Ländern mit einem separaten Sammelsystem für diese Produkte)**

Das Symbol auf der Batterie/dem Akku oder der Verpackung weist darauf hin, dass diese nicht als normaler Haushaltsabfall zu behandeln sind. Ein zusätzliches chemisches Symbol Pb (Blei) oder Hg (Quecksilber) unter der durchgestrichenen Mülltonne bedeutet, dass die Batterie/der Akku einen Anteil von mehr als 0,0005% Quecksilber oder 0,004% Blei enthält. Durch Ihren Beitrag zum korrekten Entsorgen dieser Batterien/Akkus schützen Sie die Umwelt und die Gesundheit Ihrer Mitmenschen. Umwelt und Gesundheit werden durch falsches Entsorgen gefährdet. Materialrecycling hilft, den Verbrauch von Rohstoffen zu verringern.

Bei Produkten, die auf Grund ihrer Sicherheit, der Funktionalität oder als Sicherung vor Datenverlust eine ständige Verbindung zur eingebauten Batterie benötigen, sollte die Batterie nur durch qualifiziertes Servicepersonal ausgetauscht werden. Um sicherzustellen, dass die Batterie korrekt entsorgt wird, geben Sie das Produkt zwecks Entsorgung an einer Annahmestelle für das Recycling von elektrischen und elektronischen Geräten ab.

### Sicherer Anschluss der Anlage

- A** UKW-Wurfantenne (horizontal ausgepannt.)
- B** Zum rechten Lautsprecher
- C** Zum linken Lautsprecher
- D** Lautsprecherkabel (Rot/⊕)
- E** Lautsprecherkabel (Schwarz/⊖)
- F** An Netzsteckdose



### A Antenne

Suchen Sie einen Ort und eine Ausrichtung, die guten Empfang bieten, wenn Sie die Antenne einrichten. Halten Sie die Antenne von den Lautsprecherkabeln und dem Netzkabel fern, um Störbeeinflussung zu vermeiden.

**B Buchsen AUDIO IN und VIDEO OUT**  
AUDIO IN: Dient zum Anschließen einer externen Audiokomponente.  
VIDEO OUT: Verbinden Sie diese Buchse mit der Video-Eingangsbuchse eines Fernsehgerätes oder Projektors.

### C Lautsprecher

Schließen Sie die Lautsprecherkabel an.

### D Stromversorgung

Schließen Sie das Netzkabel an eine Netzsteckdose an.

### Hinweise zu Discs

- Die Anlage kann nur standardmäßige runde Discs abspielen. Die Verwendung von Discs, die weder standardmäßig noch rund sind (z. B. Discs in Karten-, Herz- oder Sternform) kann eine Funktionsstörung verursachen.
- Verwenden Sie keine Discs, an denen ein im Handel erhältliches Zubehör, wie z. B. ein Etikett oder Ring, angebracht ist.

### Einrichten des Farbsystems

Schalten Sie das Farbsystem nach dem Anschluss Ihres Fernsehgerätes gegebenenfalls auf [PAL], [NTSC] oder [Autom.] um. Die Werksvorgabe des Farbsystems ist [PAL] für das Europa-, Russland-, Saudi-Arabien- und Argentinien-Modell, und [NTSC] für andere Modelle. Beachten Sie, dass die Farbsystem-Setup-Funktion für Lateinamerika-Modelle (außer Argentinien-Modell) nicht verfügbar ist.

### 1 Schließen Sie das Netzkabel an eine Netzsteckdose an.

Drücken Sie I/⏻ 1, um die Anlage einzuschalten.

### 3 Drücken Sie FUNCTION 3 mehrmals, um die Funktion auf DVD/CD umzuschalten.

Die Wiedergabe startet automatisch, wenn eine Disc mit automatischer Wiedergabefunktion eingelegt wird. Drücken Sie 4 zweimal, um die Wiedergabe zu stoppen.

### 4 Drücken Sie SETUP 20 im Stoppmodus.

Das Setup-Menü erscheint.

### 5 Drücken Sie 6 6 mehrmals zur Wahl der [BILDSCHIRM]-Einstellungen, und drücken Sie dann 8.

### 6 Drücken Sie 6 6 mehrmals zur Wahl von [Farbsystem], und drücken Sie dann 8.

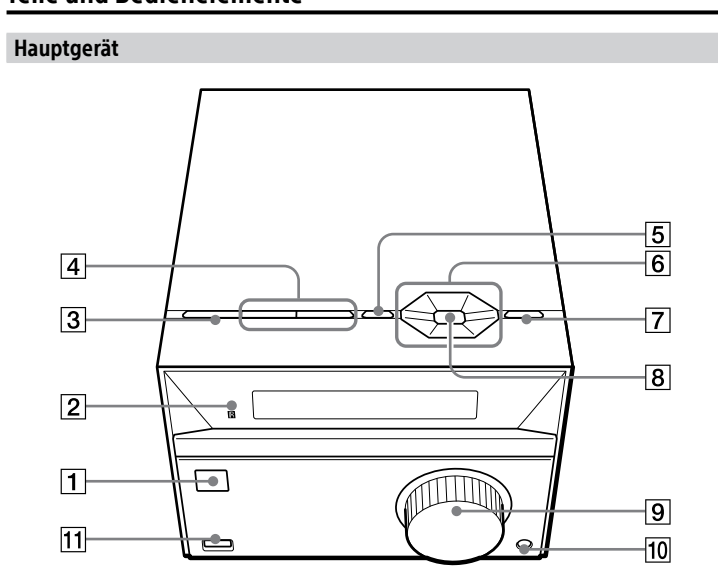
### 7 Drücken Sie 6 6 mehrmals zur Wahl von [PAL], [NTSC] oder [Autom.], und drücken Sie dann 8.

### 8 Drücken Sie SETUP 20, um das Einrichtungs Menü abzuschalten.

### Hinweis

Das Fernsehbild kann kurzzeitig unterbrochen werden, nachdem das Farbsystem umgeschaltet worden ist.

## Teile und Bedienelemente



### 16 Taste DVD MENU

Dient zum Öffnen oder Schließen des DVD-Menüs während der Wiedergabe einer DVD-VIDEO. Drücken Sie die Taste, um zum vorherigen Bildschirm zurückzukehren, während Sie die Bedienungsvorgänge in der auf dem Fernsehschirm angezeigten Ordner-/Dateiliste durchführen.

### 17 Taste MUTE

Dient zum Stummschalten oder Wiederherstellen des Tons.

### 18 Taste DISPLAY

Dient zum Ein- oder Ausblenden des Pull-down-Menüs für den Suchmodus oder von Informationen über die aktuelle Wiedergabe.

### 19 Taste SHIFT

Halten Sie die Taste zur Kombination mit den rosafarbenen Tasten (Zifferntasten, SLEEP 22 und TIMER MENU 15) gedrückt.

### 20 Taste SETUP

Dient zum Öffnen oder Schließen des Setup-Menüs.

### 21 Taste DVD TOP MENU

Dient zum Öffnen des DVD-Discmenüs während der Wiedergabe einer DVD.

Dient zum Ein- oder Ausschalten der PBC-Funktion während der Wiedergabe einer VIDEO-CD mit PBC-Funktion.

### 22 Taste AUDIO/SLEEP

Dient der Wahl des Audioformats während der Wiedergabe, wenn mehrere Audioformate verfügbar sind.

### 23 Taste ZOOM

Dient zum Ein- oder Auszoomen des angezeigten Bilds bei Wiedergabe einer DVD-VIDEO, einer VIDEO-CD, eines Xvid-Videos oder eines JPEG-Bilds. Durch Drücken von 6 6 können Sie das Bild mit der gewählten Vergrößerungsstufe nach oben, unten, links oder rechts rollen.

### 24 Taste PROGRAM

Dient der Programmierung von CD-DA-Tracks für Programmwiedergabe, oder der Voreinstellung von Radiosendern.

### 25 Taste REPEAT

Dient zum Aktivieren des Wiederholungsmodus.

### 26 Taste BASS BOOST

Dient der Erzeugung eines dynamischeren Klangs. Durch wiederholtes Drücken können Sie den Effekt ein- oder ausschalten.

### 27 Taste TV INPUT

Dient zum Umschalten des TV-Eingangs zwischen dem TV-Signal und einer anderen Eingangssignalleiste. Beachten Sie, dass diese Fernbedienung nur für Sony-Fernsehgeräte wirksam ist.

### Taste TV I/⏻ (Ein/Bereitschaft)

Dient zum Ein- und Ausschalten des Fernsehgerätes. Beachten Sie, dass diese Fernbedienung nur für Sony-Fernsehgeräte wirksam ist.

### Wiedergeben einer Disc

#### 1 Drücken Sie FUNCTION 3 mehrmals zur Wahl der Funktion DVD/CD.

#### 2 Drücken Sie 7 am Gerät, um die Discleiste zu öffnen.

Legen Sie eine Disc in die Discleiste, und drücken Sie dann 7 am Gerät, um die Discleiste zu schließen. Die Wiedergabe beginnt automatisch, wenn die Discleiste geschlossen wird. Falls die Wiedergabe nicht automatisch beginnt, drücken Sie 4.



### 4 Drücken Sie VOLUME +/- 9, um die Lautstärke einzustellen.

### Wiedergeben von Dateien auf einer Disc bzw. einem USB-Gerät

#### 1 Drücken Sie FUNCTION 3 mehrmals zur Wahl der Funktion DVD/CD oder USB.

• DVD/CD: Für Wiedergabe von Dateien auf einer Disc.

• USB: Für Wiedergabe von Dateien auf einem USB-Gerät.

#### 2 Laden Sie die Quelle.

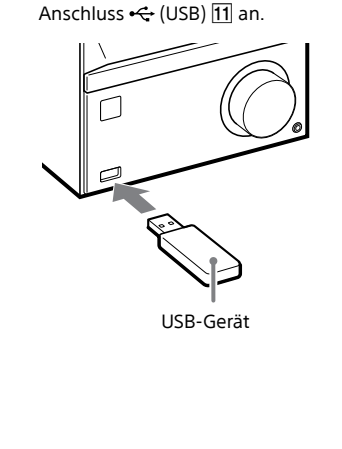
■ Für eine Disc: Öffnen Sie die Discleiste, legen Sie eine Disc in die Lade, und schließen Sie die Lade.

■ Für ein USB-Gerät: Schließen Sie ein USB-Gerät an den Anschluss (USB) 11 an.

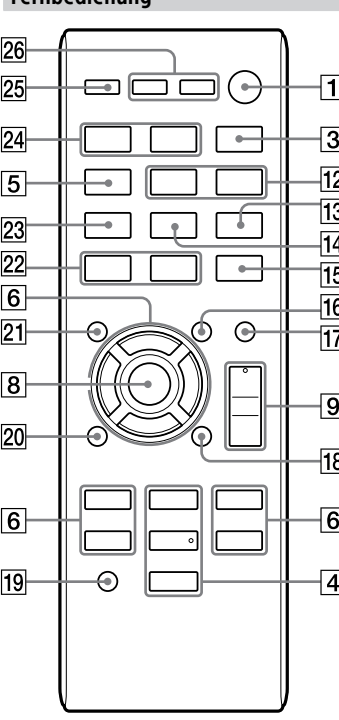
#### 3 Drücken Sie 6 6 mehrmals zur Wahl des Medientyps (Musik/ Foto/Video), und drücken Sie dann 8.

#### 4 Drücken Sie VOLUME +/- 9, um die Lautstärke einzustellen.

#### 5 Drücken Sie 6 6, um den Cursor zu bewegen, und drücken Sie dann 8 (bzw. 7), um die Wiedergabe zu starten.



### Fernbedienung



#### 1 Taste I/⏻ (Ein/Bereitschaft)

Dient zum Ein- und Ausschalten der Anlage.

#### 2 Fernbedienungssensor

#### 3 Taste FUNCTION

Dient zur Wahl einer Funktion.

#### 4 Gerät: Taste II (Wiedergabe/ Pause)

#### Fernbedienung: Taste II (Pause)

Dient zum Starten oder Anhalten der Wiedergabe. Um vom Pausenzustand auf Wiedergabe umzuschalten, drücken Sie 7 (bzw. II am Gerät).

#### Gerät: Taste III (Stopp)/CANCEL

#### Fernbedienung: Taste III (Stopp)

Drücken Sie die Taste einmal, um die Wiedergabe zu stoppen und den Stoppunkt (Fortsetzungspunkt) zu speichern. Drücken Sie danach 7 (bzw. II am Gerät), um die Wiedergabe ab dem Stoppunkt fortzusetzen. Wenn Sie die Wiedergabe ab dem ersten Track/Titel/Kapitel usw. starten möchten, drücken Sie III (bzw. /CANCEL am Gerät) zweimal, und drücken Sie dann 7 (bzw. II am Gerät). Drücken Sie die Taste, um die automatische Abstimmung während der Abtastung der Radiofrequenzen abzubrechen.

#### 5 Taste EQ

Dient der Wahl eines Klangeffekts.

Für alle anderen Batterien entnehmen Sie die Batterie bitte entsprechend dem Kapitel über die sichere Entfernung der Batterie. Geben Sie die Batterie an einer Annahmestelle für das Recycling von Batterien/Akkus ab. Weitere Informationen über das Recycling dieses Produkts oder der Batterie erhalten Sie bei Ihrer Gemeinde, den kommunalen Entsorgungsbetrieben oder dem Geschäft, in dem Sie das Produkt gekauft haben.

### Zur vorliegenden Anleitung

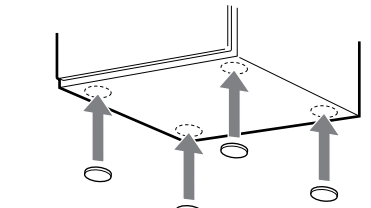
- „DVD“ kann als allgemeiner Begriff für DVD-VIDEO, DVD-R, DVD-RW, DVD+R oder DVD+RW verwendet werden.
- CD-R oder CD-RW wird manchmal auch „DATA-CD“ genannt.
- DVD-R, DVD-RW, DVD+R oder DVD+RW wird manchmal auch „DATA-DVD“ genannt.
- Diese Anleitung beschreibt hauptsächlich mit der Fernbedienung ausgeführte Bedienungsvorgänge, doch die gleichen Bedienungsvorgänge können auch mit den Tasten am Gerät ausgeführt werden, welche die gleiche oder eine ähnliche Bezeichnung aufweisen.

### Abspielbare Discs

DVD	DVD VIDEO DVD-ROM DVD-R*/DVD-RW* DVD+R*/DVD+RW*
CD	CD-DA (Audio-CD) CD-ROM CD-R*/CD-RW* VIDEO CD

### Anbringen der Lautsprecherfüße

Bringen Sie die mitgelieferten Lautsprecherfüße an den vier Ecken auf der Unterseite der Lautsprecher an, um Verrutschen zu verhüten.



### Einstellen der Uhr

#### 1 Drücken Sie I/⏻ 1, um die Anlage einzuschalten.

#### 2 Halten Sie SHIFT 19 gedrückt, und drücken Sie dann ANGLE/TIMER MENU 15, um den Uhreinstellmodus zu wählen.

Falls „SELECT“ auf dem Display erscheint, drücken Sie 6 6 wiederholt zur Wahl von „CLOCK“, und drücken Sie dann 8 (Eingabe) 8.

#### 3 Drücken Sie 6 6 zum Einstellen der Stunde, und drücken Sie dann 8.

#### 4 Stellen Sie die Minuten nach dem gleichen Verfahren ein.

Die Uhreinstellungen gehen verloren, wenn Sie das Netzkabel abziehen, oder wenn ein Stromausfall auftritt.

\* Discs, die nicht korrekt finalisiert worden sind, werden nicht abgespielt. Weitere Informationen entnehmen Sie bitte der Bedienungsanleitung des Aufnahmeapparates.

### Nicht abspielbare Discs

- Blu-ray-Discs
- HD-DVDs
- DVD-RAMs
- DVD-Audio-Discs
- PHOTO-CDs
- Super-Audio-CDs
- Datentrack von CD-Extras
- Audiomaterial-Seite von DualDiscs
- DVD-R/DVD-RW/DVD+R/DVD+RW im VR-(Video Recording)-Modus
- CPRM (Content Protection for Recordable Media)-kompatible DVD-R/RW, die einen als „Copy once“ markierten Inhalt enthalten.

### Musik-CD mit Urheberrechtsschutzcodierung

Dieses Produkt ist auf die Wiedergabe von CDs ausgelegt, die dem Compact Disc-Standard (CD) entsprechen. Seit neuestem bringen einige Schallplattenfirmen Musik-CDs mit Kopierschutztechnologien auf den Markt. Beachten Sie bitte, dass einige dieser CDs nicht dem CD-Standard entsprechen und mit diesem Produkt möglicherweise nicht wiedergegeben werden können.

### Hinweis zu DualDiscs

Eine DualDisc ist eine zweiseitig bespielte Disc, auf der DVD-Aufnahmen auf der einen und digitale Audiodateien auf der anderen Seite aufgezeichnet sind. Da jedoch die Audiomaterialseite nicht dem Compact Disc (CD)-Standard entspricht, kann einwandfreie Wiedergabe auf diesem Produkt nicht garantiert werden.

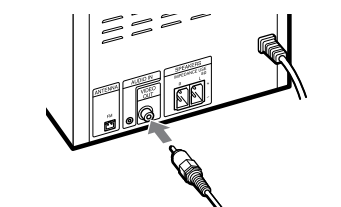
### So zeigen Sie die Uhr an

■ Bei eingeschalteter Anlage  
Drücken Sie TIME 18. Die Uhr wird etwa 8 Sekunden lang angezeigt.

■ Bei eingeschalteter Anlage  
Drücken Sie TIME 18. Die Uhr wird etwa 8 Sekunden lang angezeigt.

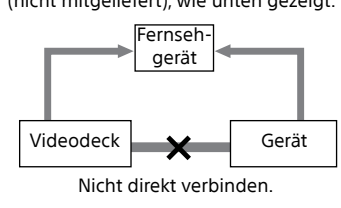
### Anschließen Ihres Fernsehgerätes

Verbinden Sie die Video-Eingangsbuchse Ihres Fernsehgerätes über das mitgelieferte Videokabel mit der Buchse VIDEO OUT am Gerät.



### Bei Anschluss eines Videodecks

Verbinden Sie Fernsehgerät und Videodeck mit Video- und Audiokabeln (nicht mitgeliefert), wie unten gezeigt.



### Fernbedienung: Taste VOLUME +/-

Dient zum Einstellen der Lautstärke.

### 10 Buchse MIC (Mikrofon)

Dient dem Anschluss eines Mikrofons.

### 11 Anschluss (USB)

Dient dem Anschluss eines USB-Gerätes. Wenn das angeschlossene Gerät eine wiederaufladbare Batterie enthält und die Anlage eingeschaltet wird, wird die Batterie von der Anlage geladen.

### 12 Taste ECHO

Dient der Einstellung des Hallpegels.

### 13 Taste MIC LEVEL

Dient der Einstellung des Mikrofonpegels.

### 14 Taste TIME

Dient zum Anzeigen oder Umschalten der Zeitinformation während der Wiedergabe.

### 15 Taste DIMMER

Dient zum Ändern der Helligkeit des Displays am Gerät. Durch wiederholtes Drücken der Taste wird die Helligkeit in 2 Stufen (hell/dunkel) geändert.

### 16 Taste ANGLE/TIMER MENU

Dient zum Umschalten auf eine andere Kameraeinstellung, wenn mehrere Aufnahmewinkel auf einer DVD-VIDEO aufgezeichnet sind.

Dient der Einstellung des Wiedergabtimers. Siehe auch die Beschreibung der Taste SHIFT 19.

### Sonstige Wiedergabefunktionen

#### So ändern Sie den Blickwinkel (nur für DVD-VIDEOS)

Drücken Sie ANGLE/TUNER MENU 15 während der Wiedergabe, um den gewünschten Blickwinkel zu wählen.

#### So zeigen Sie Untertitel an (nur für DVD-VIDEOS und Xvid-Video-dateien)

Drücken Sie SUBTITLE 22 mehrmals während der Wiedergabe, um die gewünschte Untertitelsprache zu wählen.

#### So ändern Sie den



