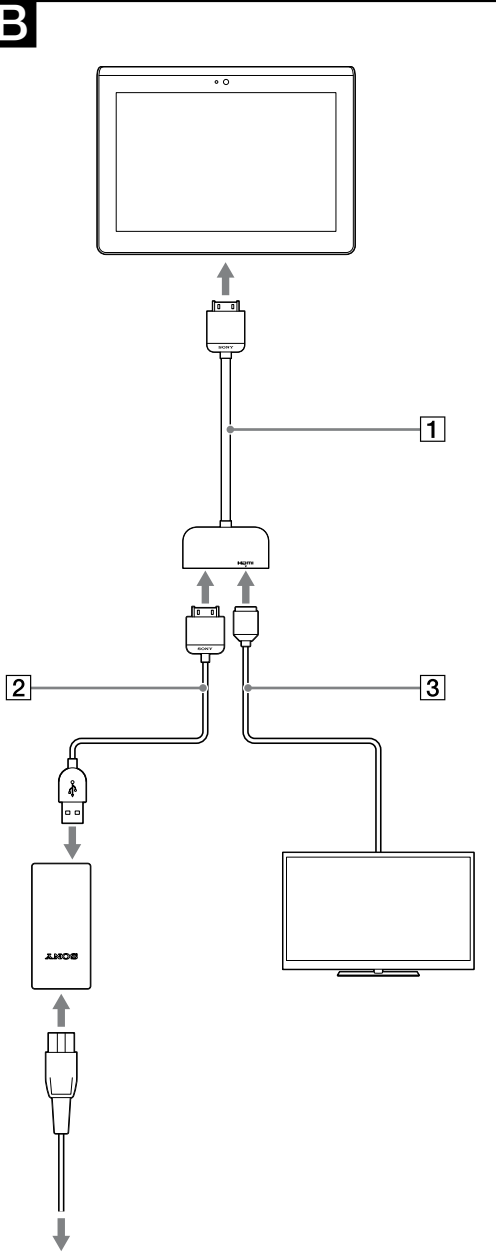


HDMI Adapter Cable

Operating Instructions/Mode d'emploi/Bedienungsanleitung/Gebruiksaanwijzing/Istruzioni per l'uso/Manual de instrucciones/Manual de instruções/Käyttöohjeet



A	<div> <div>1</div> </div> <div> <div>2</div> </div>
B	<div> <div>1</div> </div> <div> <div>2</div> </div> <div> <div>3</div> </div>



Design and specifications are subject to change without notice.

Notes on use

- Do not place the cable in locations that are:
 - Extremely hot or cold
 - Dusty or dirty
 - Very humid
 - Vibrating
 - Subject to strong magnetic fields
 - Sandy
 - Subject to direct sunlight
- Do not apply mechanical shock or drop the cable.
- Make sure that nothing metallic comes into contact with the metal parts of the cable. If this happens, a short-circuit may occur and the cable may be damaged.
- Do not operate the cable with a damaged cord.
- Do not operate the cable if the cable itself has been dropped or damaged.
- Always keep the metal contacts clean.
- Do not disassemble or convert the cable.
- When connecting or disconnecting the cable, handle it carefully.
- Even without power supplied by an AC adapter, your tablet device can output data via an HDMI connection using the power provided by the tablet device's battery. If the tablet device runs out of battery power, the screen display goes off.
- When you are outputting images from your tablet device via an HDMI connection, the image can only be displayed in landscape orientation on your tablet device.
- If you want to display it in portrait orientation on your tablet device, turn off HDMI output from the settings menu on your tablet device.
- You cannot connect the HDMI Adapter Cable to an adapter cable.

On cleaning

Clean the cable with a soft dry cloth or a soft cloth lightly moistened with a mild detergent solution. Do not use any type of solvent, such as alcohol or benzine, which may damage the finish.

For additional information, visit our website

For North America: http://www.sony.com/tabaccy
For Europe: http://www.sony.eu/XperiaTablet
For Asia Pacific, Middle East & Africa region: http://www.sony.net/Products/tablet/AP/

Trademarks and notice

“Xperia” and “Xperia Tablet” are trademarks of Sony Mobile Communications AB.

The terms HDMI and HDMI High-Definition Multimedia Interface, and the HDMI Logo are trademarks or registered trademarks of HDMI Licensing LLC in the United States and other countries.

All other names of systems, products, and services are trademarks of their respective owners.

In this manual, the ™ or © marks are not specified.

English

WARNING

Regulatory information

WARNING
THIS APPARATUS MUST BE EARTHED.
Except the products with a 2pin type plug.

To reduce the risk of fire or electric shock, do not expose the unit to rain or moisture.

To avoid electrical shock, do not open the cabinet. Opening it, for whatever reason, could lead to damages that are not covered by the guarantee. Refer servicing to authorized Sony technicians only. Improper use and repairs can create a safety hazard.

The socket-outlet shall be installed near the equipment and shall be easily accessible.

For your safety, it is highly recommended that you use genuine Sony AC adapters that meet the quality assurance standard, supplied by Sony for your tablet device, as indicated in the instruction manual.

This product complies with the following European Directive: 2004/108/EC (EMC Directive).

Manufacturer: Sony Corporation, 1-7-1 Konan Minato-ku Tokyo, 108-0075 Japan

For EU product compliance: Sony Deutschland GmbH, Hedelfinger Strasse 61, 70327 Stuttgart, Germany

This product has been tested and found compliant with the limits set out in the EMC Directive for using connection cables not longer than 3 meters.

Français

AVERTISSEMENT

Informations réglementaires

AVERTISSEMENT
CET APPAREIL DOIT ÊTRE RACCORDÉ À LA TERRE.
A l'exception des produits équipés d'une fiche à 2 broches.

Pour réduire les risques d'incendie ou d'électrocution, n'exposez pas cet appareil à la pluie ou l'humidité.

Pour éviter tout risque de décharge électrique, il est recommandé de ne pas ouvrir le châssis. Son ouverture, pour une raison quelconque, peut provoquer des dégâts qui ne sont pas couverts par la garantie. Ne confiez l'entretien qu'à un technicien Sony agréé. Toute utilisation ou réparation incorrecte peut mettre en péril la sécurité.

La prise secteur doit se trouver à proximité de l'appareil et son accès doit être aisé.

Pour votre sécurité, il est vivement recommandé d'utiliser des adaptateurs secteur de marque Sony répondant aux normes d'assurance de qualité, fournis par Sony pour la tablette, tel qu'indiqué dans le mode d'emploi.

Ce produit est conforme à la directive européenne suivante : 2004/108/CE (Directive CEM).

Fabricant : Sony Corporation, 1-7-1 Konan Minato-ku Tokyo, 108-0075 Japan

Pour toute question relative à la conformité des produits dans l'UE : Sony Deutschland GmbH, Hedelfinger Strasse 61, 70327 Stuttgart, Allemagne

Ce produit a été testé et déclaré conforme aux limites de la directive CEM lors de l'utilisation de câbles de liaison de 3 mètres de long maximum.

Deuts

WARNUNG
DIESES GERÄT MUSS GEERDET SEIN.
Dies gilt nicht bei Produkten mit einem Stecker mit 2 Stiften.

Um Feuergefahr und die Gefahr eines elektrischen Schlags zu verringern, setzen Sie das Gerät weder Regen noch sonstiger Feuchtigkeit aus. Zur Vermeidung von elektrischen Schlägen darf das Gehäuse nicht geöffnet werden. Das Gerät darf auf keinen Fall geöffnet werden, weil es dadurch beschädigt werden kann und jegliche Garantiesprüche erlöschen. Reparaturarbeiten sind ausschließlich von Sony Technikern durchzuführen. Falsche Anwendung und nicht korrekte Reparaturarbeiten stellen ein Sicherheitsrisiko dar.

Die Netzsteckdose sollte in der Nähe des Geräts installiert und leicht zugänglich sein.

Es empfiehlt sich zur Ihrer eigenen Sicherheit dringend, nur Netzteile von Sony zu verwenden. Diese entsprechen dem Qualitätsstandard von Sony für Ihr Tablet, wie in der Bedienungsanleitung angegeben.

Dieses Produkt entspricht der folgenden europäischen Richtlinie: 2004/108/EG (EMV-Richtlinie).

Hersteller: Sony Corporation, 1-7-1 Konan Minato-ku Tokio, 108-0075 Japan

Für EU Produktkonformität: Sony Deutschland GmbH, Hedelfinger Strasse 61, 70327 Stuttgart, Deutschland

Anhand von Tests wurde sichergestellt, dass dieses Gerät bei einem Anschlusskabel, das kürzer als 3 m ist, die EMV-Richtlinien erfüllt.

Deutsch

WARNUNG
DIESES GERÄT MUSS GEERDET SEIN.
Dies gilt nicht bei Produkten mit einem Stecker mit 2 Stiften.

Um Feuergefahr und die Gefahr eines elektrischen Schlags zu verringern, setzen Sie das Gerät weder Regen noch sonstiger Feuchtigkeit aus. Zur Vermeidung von elektrischen Schlägen darf das Gehäuse nicht geöffnet werden. Das Gerät darf auf keinen Fall geöffnet werden, weil es dadurch beschädigt werden kann und jegliche Garantiesprüche erlöschen. Reparaturarbeiten sind ausschließlich von Sony Technikern durchzuführen. Falsche Anwendung und nicht korrekte Reparaturarbeiten stellen ein Sicherheitsrisiko dar.

Die Netzsteckdose sollte in der Nähe des Geräts installiert und leicht zugänglich sein.

Es empfiehlt sich zur Ihrer eigenen Sicherheit dringend, nur Netzteile von Sony zu verwenden. Diese entsprechen dem Qualitätsstandard von Sony für Ihr Tablet, wie in der Bedienungsanleitung angegeben.

Dieses Produkt entspricht der folgenden europäischen Richtlinie: 2004/108/EG (EMV-Richtlinie).

Hersteller: Sony Corporation, 1-7-1 Konan Minato-ku Tokyo, 108-0075 Japan

Für EU Produktkonformität: Sony Deutschland GmbH, Hedelfinger Strasse 61, 70327 Stuttgart, Deutschland

Anhand von Tests wurde sichergestellt, dass dieses Gerät bei einem Anschlusskabel, das kürzer als 3 m ist, die EMV-Richtlinien erfüllt.

Deuts

WARNUNG
DIESES GERÄT MUSS GEERDET SEIN.
Dies gilt nicht bei Produkten mit einem Stecker mit 2 Stiften.

Um Feuergefahr und die Gefahr eines elektrischen Schlags zu verringern, setzen Sie das Gerät weder Regen noch sonstiger Feuchtigkeit aus. Zur Vermeidung von elektrischen Schlägen darf das Gehäuse nicht geöffnet werden. Das Gerät darf auf keinen Fall geöffnet werden, weil es dadurch beschädigt werden kann und jegliche Garantiesprüche erlöschen. Reparaturarbeiten sind ausschließlich von Sony Technikern durchzuführen. Falsche Anwendung und nicht korrekte Reparaturarbeiten stellen ein Sicherheitsrisiko dar.

Die Netzsteckdose sollte in der Nähe des Geräts installiert und leicht zugänglich sein.

Es empfiehlt sich zur Ihrer eigenen Sicherheit dringend, nur Netzteile von Sony zu verwenden. Diese entsprechen dem Qualitätsstandard von Sony für Ihr Tablet, wie in der Bedienungsanleitung angegeben.

Dieses Produkt entspricht der folgenden europäischen Richtlinie: 2004/108/EG (EMV-Richtlinie).

Hersteller: Sony Corporation, 1-7-1 Konan Minato-ku Tokyo, 108-0075 Japan

Für EU Produktkonformität: Sony Deutschland GmbH, Hedelfinger Strasse 61, 70327 Stuttgart, Deutschland

Anhand von Tests wurde sichergestellt, dass dieses Gerät bei einem Anschlusskabel, das kürzer als 3 m ist, die EMV-Richtlinien erfüllt.

Nederlands

WAARSCHUWING

Wettelijke informatie

WAARSCHUWING
DIT APPARAAT MOET GEAARD WORDEN.
Dit geldt niet voor de producten met een stekker met 2 pinnen.

Stel het toestel niet bloot aan regen of vocht om het risico op brand of elektrocutie te verminderen.

Open de behuizing niet om elektrocutie te voorkomen. Het toestel openen, om welke reden ook, kan schade tot gevolg hebben die niet door de garantie wordt gedekt. Laat het toestel alleen nakijken door bevoegd vakpersoneel. Oorooideelkundige aanwending en reparaties kunnen de veiligheid in het gedrang brengen.

Het stopcontact moet zich in de buurt van het toestel bevinden en makkelijk bereikbaar zijn.

Voor uw eigen veiligheid is het ten zeerste aangeraden om gebruik te maken van originele Sony netadapters die aan de kwaliteitsnorm voldoen en die worden meegeleverd met uw Sony tablet, zoals vermeld in de handleiding. Dit product beantwoordt aan de volgende Europese Richtlijn: 2004/108/EEG (EMC-richtlijn).

Producent: Sony Corporation, 1-7-1 Konan Minato-ku Tokyo, 108-0075 Japan

Voor EU-product conformiteit: Sony Deutschland GmbH, Hedelfinger Strasse 61, 70327 Stuttgart, Duitsland.

Dit apparaat werd getest en conform bevonden met de limieten bepaald in de EMC Richtlijn met een verbindingkabel van minder dan 3 meter.

AVERTISSEMENT

Informations réglementaires

AVERTISSEMENT
CET APPAREIL DOIT ÊTRE RACCORDÉ À LA TERRE.
A l'exception des produits équipés d'une fiche à 2 broches.

Pour réduire les risques d'incendie ou d'électrocution, n'exposez pas cet appareil à la pluie ou l'humidité.

Pour éviter tout risque de décharge électrique, il est recommandé de ne pas ouvrir le châssis. Son ouverture, pour une raison quelconque, peut provoquer des dégâts qui ne sont pas couverts par la garantie. Ne confiez l'entretien qu'à un technicien Sony agréé. Toute utilisation ou réparation incorrecte peut mettre en péril la sécurité.

La prise secteur doit se trouver à proximité de l'appareil et son accès doit être aisé.

Pour votre sécurité, il est vivement recommandé d'utiliser des adaptateurs secteur de marque Sony répondant aux normes d'assurance de qualité, fournis par Sony pour la tablette, tel qu'indiqué dans le mode d'emploi.

Ce produit est conforme à la directive européenne suivante : 2004/108/CE (Directive CEM).

Fabricant : Sony Corporation, 1-7-1 Konan Minato-ku Tokyo, 108-0075 Japan

Pour toute question relative à la conformité des produits dans l'UE : Sony Deutschland GmbH, Hedelfinger Strasse 61, 70327 Stuttgart, Allemagne

Ce produit a été testé et déclaré conforme aux limites de la directive CEM lors de l'utilisation de câbles de liaison de 3 mètres de long maximum.

Avant utilisation

Sony SGPHC1 est le câble adaptateur HDMI conçu pour la tablette Sony.

Modèles compatibles : série SGPT12, série SGPT13

Avant d'utiliser ce câble, reportez-vous aux manuels fournis avec la tablette.

Français

Interfaces A

1 Connecteur Multi Port

2 Connecteur HDMI

Un exemple de connexion HDMI B

Sony SGPHC1 est le câble adaptateur HDMI utilisé pour envoyer des données de la tablette Sony vers un périphérique HDMI tel qu'un téléviseur ou un projecteur. Il est possible de charger la tablette pendant une sortie HDMI.

1 Câble adaptateur HDMI

2 Câble USB pour Multi Port (fourni avec la tablette)

3 Câble HDMI (non fourni)

Spécifications

Connecteur de câble Connecteur Multi Port (2)
Connecteur de sortie HDMI (1)

Alimentation requise Entrée : 5 V 1,5 A
Sortie : 5 V 1,5 A

Température de fonctionnement 5 °C à 35 °C (gradient de température inférieur à 10 °C/heure)

Humidité de fonctionnement 20 % à 80 % (sans condensation), à condition que l'humidité soit inférieure à 65 % à 35 °C (mesure de l'hygromètre inférieure à 29 °C)

Température de stockage −20 °C à +60 °C (gradient de température inférieur à 10 °C/heure)

Humidité de stockage 10 % à 90 % (sans condensation), à condition que l'humidité soit inférieure à 20 % à 60 °C (mesure de l'hygromètre inférieure à 35 °C)

Longueur totale Env. 15 cm

Poids Env. 19 g

Accessoires fournis Mode d'emploi (le présent manuel)

Le design et les spécifications sont sujets à modification sans préavis.

Remarques sur l'utilisation

- Ne placez pas le câble dans des endroits :
 - Extrêmement chauds ou froids
 - Poussiéreux ou sales
 - Très humides
 - Sujets des vibrations
 - Soumis à de forts champs magnétiques
 - Sablonneux
 - Soumis à la lumière directe du soleil
- N'exercez pas de chocs mécaniques sur le câble et ne laissez pas tomber.
- Assurez-vous qu'aucun objet métallique n'entre en contact avec les parties métalliques du câble. Le cas échéant, un court-circuit pourrait se produire et le câble pourrait être endommagé.
- N'utilisez pas le câble avec un cordon endommagé.
- N'utilisez pas le câble si vous l'avez laissé tomber ou s'il est endommagé.
- Faites en sorte que les contacts métalliques soient toujours propres.
- Ne démontez pas le câble et ne le convertissez.
- Lors de la connexion ou de la déconnexion du câble, manipulez-le avec soin.
- Même sans alimentation via un adaptateur secteur, la tablette peut émettre des données via une connexion HDMI grâce à l'alimentation fournie par sa batterie. Si la batterie de la tablette est épuisée, l'écran s'éteint.
- Lorsque vous émettez des images depuis votre tablette via une connexion HDMI, l'image ne peut être affichée sur votre tablette que dans l'orientation paysage. Si vous souhaitez l'afficher en orientation portrait sur la tablette, désactivez la sortie HDMI à partir du menu des paramètres de la tablette.
- Vous ne pouvez pas connecter le câble adaptateur HDMI sur un câble adaptateur.

À propos du nettoyage

Nettoyez le câble à l'aide d'un chiffon sec et doux ou d'un chiffon doux légèrement imbibé d'une solution légère de détergent. N'utilisez aucun type de solvant tels que de l'alcool ou du benzène, ce qui pourrait endommager la finition.

Accédez à notre site Web pour toute information complémentaire

Pour l'Amérique du Nord : http://www.sony.com/tabaccy

Pour l'Europe : http://www.sony.eu/XperiaTablet

Pour l'Asie Pacifique, le Moyen Orient et l'Afrique : http://www.sony.net/Products/tablet/AP/

Marques commerciales et avis

- « Xperia » et « Xperia Tablet » sont des marques commerciales de Sony Mobile Communications AB.
- Les termes HDMI et HDMI High-Definition Multimedia Interface et le logo HDMI sont des marques commerciales ou des marques déposées de HDMI Licensing LLC aux États-Unis et dans d'autres pays.
- Tous les autres noms de système, de produits et de services sont des marques commerciales de leurs propriétaires respectifs.

Dans ce manuel, les symboles ™ ou © ne sont pas indiqués.

Deuts

WARNUNG
DIESES GERÄT MUSS GEERDET SEIN.
Dies gilt nicht bei Produkten mit einem Stecker mit 2 Stiften.

Um Feuergefahr und die Gefahr eines elektrischen Schlags zu verringern, setzen Sie das Gerät weder Regen noch sonstiger Feuchtigkeit aus. Zur Vermeidung von elektrischen Schlägen darf das Gehäuse nicht geöffnet werden. Das Gerät darf auf keinen Fall geöffnet werden, weil es dadurch beschädigt werden kann und jegliche Garantiesprüche erlöschen. Reparaturarbeiten sind ausschließlich von Sony Technikern durchzuführen. Falsche Anwendung und nicht korrekte Reparaturarbeiten stellen ein Sicherheitsrisiko dar.

Die Netzsteckdose sollte in der Nähe des Geräts installiert und leicht zugänglich sein.

Es empfiehlt sich zur Ihrer eigenen Sicherheit dringend, nur Netzteile von Sony zu verwenden. Diese entsprechen dem Qualitätsstandard von Sony für Ihr Tablet, wie in der Bedienungsanleitung angegeben.

Dieses Produkt entspricht der folgenden europäischen Richtlinie: 2004/108/EG (EMV-Richtlinie).

Hersteller: Sony Corporation, 1-7-1 Konan Minato-ku Tokio, 108-0075 Japan

Für EU Produktkonformität: Sony Deutschland GmbH, Hedelfinger Strasse 61, 70327 Stuttgart, Deutschland

Anhand von Tests wurde sichergestellt, dass dieses Gerät bei einem Anschlusskabel, das kürzer als 3 m ist, die EMV-Richtlinien erfüllt.

Vor dem Gebrauch

Das HDMI-Adapterkabel Sony SGPHC1 wurde für das Sony Tablet konzipiert.

Kompatible Modelle: Modellreihe SGPT12, Modellreihe SGPT13

Lesen Sie vor der Verwendung dieses Kabels bitte die Anleitungen, die Ihrem Tablet beiliegen.

Schnittstellen A

1 Mehrfachanschluss

2 HDMI-Anschluss

Schnittstellen A

1 Mehrfachanschluss

2 HDMI-Anschluss

Beispiel einer HDMI-Verbindung B

Mit dem Sony SGPHC1 HDMI-Adapterkabel werden Daten Ihres Tablets an ein HDMI-Gerät, wie z. B. einen Fernseher oder einen Projektor übertragen. Das Tablet kann während der HDMI-Ausgabe geladen werden.

1 HDMI-Adapterkabel

2 USB-Kabel für Mehrfachanschluss (mit Ihrem Tablet mitgeliefert)

3 HDMI-Kabel (nicht mitgeliefert)

Technische Daten

Kabelanschluss Mehrfachanschluss (2)
HDMI-Ausgang (1)

Betriebsspannung Eingang: 5 V 1,5 A
Ausgang: 5 V 1,5 A

Betriebstemperatur 5 °C bis 35 °C (Temperaturschwankungen von unter 10 °C/Stunde)

Luftfeuchtigkeit bei Betrieb 20 % bis 80 % (nicht kondensierend). Bei einer Temperatur von 35 °C muss die Luftfeuchtigkeit unter 65 % liegen (Hygrometerstand unter 29 °C).

Luftfeuchtigkeit bei Lagerung −20 °C bis +60 °C (Temperaturschwankungen von unter 10 °C/Stunde)

Luftfeuchtigkeit bei Lagerung 10 % bis 90 % (nicht kondensierend). Bei einer Temperatur von 60 °C muss die Luftfeuchtigkeit unter 20 % liegen (Hygrometerstand unter 35 °C).

Gesamtlänge ca. 15 cm

Gewicht ca. 19 g

Mitgeliefertes Zubehör Bedienungsanleitung (diese Anleitung)

Änderungen, die dem technischen Fortschritt dienen, bleiben vorbehalten.

Änderungen, die dem technischen Fortschritt dienen, bleiben vorbehalten.

Hinweise zur Verwendung

- Legen Sie das Kabel nicht an einen Ort, an dem es folgenden Bedingungen ausgesetzt ist:
 - Extremer Hitze oder Kälte
 - Staub oder Schmutz
 - Hoher Luftfeuchtigkeit
 - Vibrationen
 - Starken magnetischen Feldern
 - Sand
 - Direktem Sonnenlicht
- Setzen Sie das Kabel keinen mechanischen Erschütterungen aus und lassen Sie es nicht fallen.
- Achten Sie darauf, dass keine Metallgegenstände mit den Metallteilen des Kabels in Berührung kommen. Andernfalls kann es zu einem Kurzschluss kommen und das Kabel könnte beschädigt werden.
- Verwenden Sie das Kabel nicht mit einem beschädigten Kabel.
- Verwenden Sie das Kabel nicht, wenn das Kabel selbst heruntergefallen oder beschädigt ist.
- Halten Sie die Metallkontakte sauber.
- Zerlegen Sie das Kabel nicht und nehmen Sie keine Veränderungen daran vor.
- Gehen Sie beim Anschließen und Lösen des Kabels sorgsam damit um.
- Die Ausgabe von Daten Ihres Tablets über eine HDMI-Verbindung ist auch ohne Netzteil möglich, wenn die Stromversorgung über den Akku des Tablets erfolgt. Wenn der Akku des Tablets leer ist, schaltet sich der Bildschirm ab.
- Wenn Bilder über eine HDMI-Verbindung von Ihrem Tablet wiedergegeben werden, können diese auf Ihrem Tablet nur im Querformat angezeigt werden.
- Sollen die Bilder auf Ihrem Tablet im Hochformat angezeigt werden, deaktivieren Sie den HDMI-Ausgang im Menü Einstellungen Ihres Tablets.
- Das HDMI-Adapterkabel kann nicht mit einem Adapterkabel verbunden werden.

Reinigung

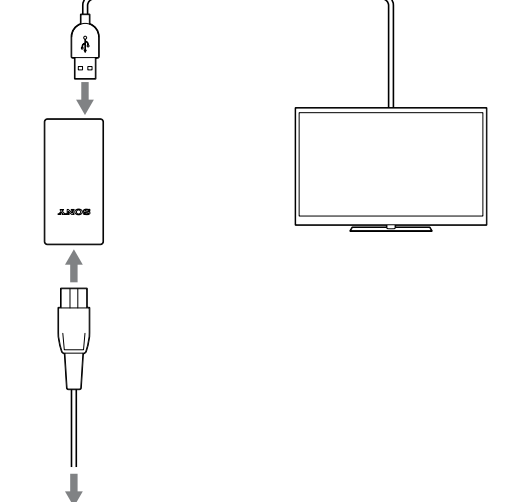
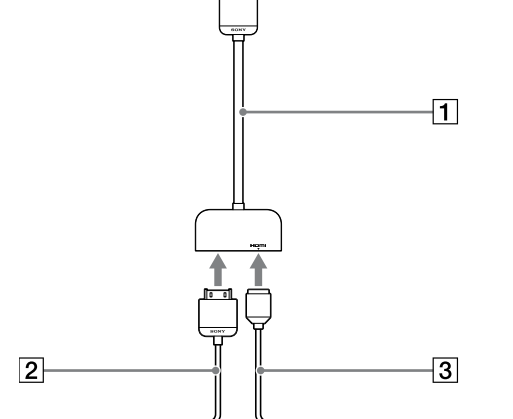
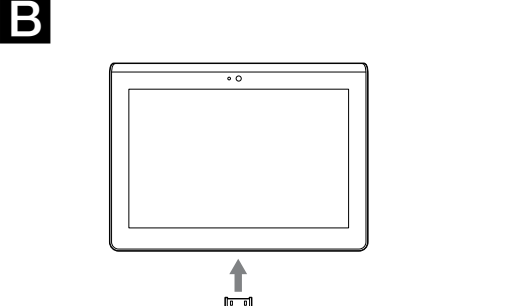
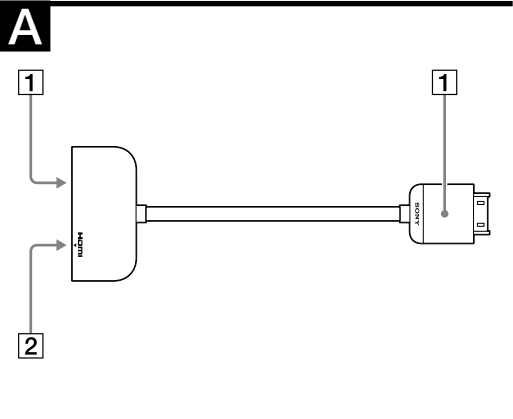
Reinigen Sie das Kabel mit einem weichen, trockenen Tuch oder einem weichen Tuch, das Sie leicht mit einer milden Reinigungslösung angefeuchtet haben. Verwenden Sie keine Lösungsmittel wie Alkohol oder Benzin. Diese können die Oberfläche angreifen.

Weitere Informationen finden Sie auf unserer Website

Nordamerika: http://www.sony.com/tabaccy

Europa: http://www.sony.eu/XperiaTablet

Asien-Pazifik-Raum, Mittlerer Osten und Afrika: http://www.sony.net/Products/tablet/AP/



Italiano

AVVERTENZA

Note di conformità

AVVERTENZA
QUESTO APPARECCHIO DEVE ESSERE COLLEGATO A TERRA.

Eccetto i prodotti con spina a 2 poli.

Per ridurre il rischio di incendi o scosse elettriche, non esporre l'apparecchio alla pioggia o all'umidità.

Per evitare il rischio di scosse elettriche, non aprire l'involucro. L'apertura dell'involucro per qualunque motivo potrebbe provocare danni non coperti dalla garanzia. Per ricevere assistenza tecnica, rivolgersi esclusivamente a tecnici Sony autorizzati. Uso e riparazioni impropri possono causare pericoli per la sicurezza. La presa elettrica deve essere installata nei pressi dell'apparecchiatura ed essere facilmente accessibile.

Per la sicurezza dell'utente, si consiglia di usare esclusivamente alimentatori originali Sony conformi agli standard di qualità e forniti da Sony per il tablet, come indicato nel manuale delle istruzioni.

Questo prodotto è conforme alla seguente Direttiva europea:

2004/108/CE (Direttiva EMC).

Produttore: Sony Corporation, 1-7-1 Konan Minato-ku Tokyo, 108-0075 Japan

Per la conformità del prodotto in ambito UE: Sony Deutschland GmbH,

Hedelfinger Strasse 61, 70327 Stoccarda, Germany

Questo prodotto è stato collaudato e ritenuto conforme ai limiti imposti dalla Direttiva sulla compatibilità elettromagnetica per l'impiego di cavi di connessione di lunghezza non superiore ai 3 metri.

Prima dell'uso

Sony SGPHC1 è il cavo adattatore HDMI progettato per i tablet Sony.

Modelli compatibili: serie SGPT12, serie SGPT13

Prima di usare questo cavo, consultare i manuali in dotazione con il tablet in uso.

Interfaccia A

- Connettore per porta multipla
- Connettore HDMI

Esempio di collegamento HDMI B

Sony SGPHC1 è il cavo adattatore HDMI che consente di riprodurre i dati contenuti nel tablet Sony su un dispositivo HDMI, ad esempio un televisore o un proiettore. Il tablet può essere caricato durante l'uscita HDMI.

- Cavo adattatore HDMI
- Cavo USB per porta multipla (fornito con il tablet)
- Cavo HDMI (non in dotazione)

Caratteristiche tecniche

Connettore per cavo	Connettore per porta multipla (2) <p>Connettore dell'uscita HDMI (1)</p>
Requisiti di alimentazione	Ingresso: 5 V 1,5 A <p>Uscita: 5 V 1,5 A</p>
Temperatura di utilizzo	Da 5 °C a 35 °C <p>(gradiente termico inferiore a 10 °C/ora)</p>
Umidità di utilizzo	Dal 20% all'80% (senza condensa), a condizione che l'umidità sia inferiore al 65% a 35 °C (lettura igrometrica inferiore a 29 °C) <p>Da −20 °C a +60 °C (gradiente termico inferiore a 10 °C/ora)</p>
Temperatura di deposito	Dal 10% al 90% (senza condensa), a condizione che l'umidità sia inferiore al 20% a 60 °C (lettura igrometrica inferiore a 35 °C)
Umidità di deposito	Circa 15 cm
Lunghezza complessiva	
Peso	Circa 19 g
Accessori in dotazione	Istruzioni per l'uso (questo manuale)

Il design e le caratteristiche tecniche sono soggetti a modifiche senza preavviso.

Note sull'uso

- Non collocare il cavo in luoghi esposti a:
 - Temperature estremamente calde o fredde
 - Polvere o sporczia
 - Umidità elevata
 - Vibrazioni
 - Forti campi magnetici
 - Sabbia
 - Luce solare diretta
- Non sottoporre il cavo a urti meccanici né lasciarlo cadere.
- Assicurarsi che nessun oggetto metallico entri in contatto con le parti in metallo del cavo. In caso contrario, è possibile che si verifichi un cortocircuito con conseguenti danni al cavo stesso.
- Non usare il cavo se è danneggiato.
- Non usare il cavo nel caso in cui sia stato danneggiato o fatto cadere.
- Tenere sempre puliti i contatti in metallo.
- Non smontare né convertire il cavo.
- Durante le operazioni di collegamento o scollegamento, maneggiare il cavo con cura.
- Anche se non è collegato all'alimentatore, il tablet è in grado di riprodurre dati attraverso un collegamento HDMI usando la corrente fornita dalla batteria del tablet stesso. Se la batteria del tablet si scarica, lo schermo si spegne.
- Quando si riproducono immagini contenute nel tablet attraverso un collegamento HDMI, le immagini possono essere visualizzate solo con orientamento orizzontale sul tablet. Per visualizzarle sul tablet con orientamento verticale, disattivare la funzionalità di uscita HDMI nel menu delle impostazioni del tablet.
- Non è possibile collegare il cavo adattatore HDMI a un cavo adattatore.

Informazioni sulla pulizia

Pulire il cavo con un panno morbido asciutto o un panno morbido leggermente inumidito con una soluzione detergente neutra. Non usare alcun tipo di solvente, ad esempio alcool o benzina, che potrebbe danneggiare il rivestimento.

Per ulteriori informazioni, visitare il sito Web della società

Per il Nord America: http://www.sony.com/tabaccy

Per l'Europa: http://www.sony.eu/XperiaTablet

Per la zona asiatico-pacifica, il Medio Oriente e l'Africa: http://www.sony.net/Products/tablet/AP/

Marchi e informazioni

- "Xperia" e "Xperia Tablet" sono marchi commerciali di Sony Mobile Communications AB.
- I termini HDMI e HDMI High-Definition Multimedia Interface, e il logo HDMI sono marchi o marchi registrati di HDMI Licensing LLC negli Stati Uniti e in altri paesi.
- Tutti gli altri nomi di sistemi, prodotti e servizi sono marchi di proprietà dei rispettivi detentori.

Nel presente manuale i simboli ™ e © sono indicati.

Español

ADVERTENCIA

Información sobre normas

ADVERTENCIA
ESTE APARATO DEBE CONECTARSE A UNA TOMA DE TIERRA.

Excepto los productos con tipo de enchufe de 2 contactos.

Para evitar el riesgo de incendios y electrocución, no exponga la unidad a la lluvia ni a la humedad.

Para evitar una descarga eléctrica, no abra la unidad. Su apertura, por cualquier razón, puede provocar daños que no están cubiertos por la garantía. Encargue las operaciones de servicio únicamente a técnicos autorizados de Sony. Un uso y una reparación incorrectos pueden provocar riesgos en la seguridad. El enchufe debe quedar cerca del equipo y ser de fácil acceso.

Por motivos de seguridad, se recomienda utilizar adaptadores de CA originales de Sony que cumplan con las normas de garantía de calidad y que hayan sido suministrados por Sony para su uso con el tablet, tal y como se indica en el manual de instrucciones.

Este producto cumple con la siguiente Directiva Europea:

2004/108/CE (Directiva CEM).

Fabricante: Sony Corporation, 1-7-1 Konan Minato-ku Tokyo, 108-0075 Japón

Para la conformidad del producto en la UE: Sony Deutschland GmbH,

Hedelfinger Strasse 61, 70327 Stuttgart, Alemania

Este producto ha sido probado y cumple con los límites establecidos en la directiva sobre CEM para el uso de cables de conexión de una longitud no superior a 3 metros.

Antes del uso

El cable adaptador HDMI modelo Sony SGPHC1 está diseñado específicamente para tablets Sony.

Modelos compatibles: serie SGPT12, serie SGPT13

Antes de usar este cable, consulte los manuales que le entregaron con su tablet.

Interfaces A

- Conector de puerto múltiple
- Conector HDMI

Ejemplo de una conexión HDMI B

El cable adaptador HDMI modelo Sony SGPHC1 se usa para enviar datos desde el tablet Sony a un dispositivo HDMI, por ejemplo un TV o un proyector. El tablet se puede cargar durante la salida HDMI.

- Cable adaptador HDMI
- Cable USB para puerto múltiple (suministrado con el tablet)
- Cable HDMI (no suministrado)

Especificaciones

Conector del cable	Conector de puerto múltiple (2) <p>Conector de salida HDMI (1)</p>
Alimentación	Entrada: 5 V 1,5 A <p>Salida: 5 V 1,5 A</p>
Temperatura de funcionamiento	5 °C a 35 °C (cambios de temperatura inferiores a 10 °C/hora)
Humedad de funcionamiento	Del 20% al 80% (sin condensación), siempre que la humedad sea inferior al 65% con 35 °C (lectura del higrómetro inferior a 29 °C)
Temperatura de almacenamiento	−20 °C a +60 °C (cambios de temperatura inferiores a 10 °C/hora)
Humedad de almacenamiento	Del 10% al 90% (sin condensación), siempre que la humedad sea inferior al 20% con 60 °C (lectura del higrómetro inferior a 35 °C)
Longitud total	Aprox. 15 cm
Peso	Aprox. 19 g
Accesorios incluidos	Manual de instrucciones (este documento)

El diseño y las especificaciones están sujetos a modificaciones sin previo aviso.

Notas sobre el uso

- No coloque el cable en lugares:
 - Donde hace mucho calor o mucho frío
 - Con polvo o suciedad
 - Muy húmedos
 - Sujetos a vibraciones
 - Sujetos a fuertes campos magnéticos
 - Con arena
 - Sujetos a la luz solar directa
- Procure que el cable no se le caiga y que no sufra ningún golpe.
- Asegúrese de que ningún objeto metálico entra en contacto con las partes metálicas del cable. Si esto sucediera, podría producirse un cortocircuito y el cable podría resultar dañado.
- No utilice el cable si parece estar dañado.
- No utilice el cable si se ha caído o parece estar dañado.
- No utilice el cable si se ha caído o parece estar dañado.
- Mantenga siempre limpios los contactos metálicos.
- No desmonte ni convierta el cable.
- Cuando conecte o desconecte el cable, hágalo con cuidado.
- Aunque no esté conectado a un adaptador de CA, el tablet puede enviar datos a través de una conexión HDMI sirviéndose de la corriente almacenada en la batería del tablet. Cuando se agota la batería del tablet, la pantalla se apaga.
- Cuando envía las imágenes de su tablet a través de una conexión HDMI, en el tablet solo puede ver la imagen en orientación horizontal.
- Si desea verla en orientación vertical en el tablet, desactive la opción de salida HDMI en el menú de configuración del tablet.
- No puede conectar el cable adaptador HDMI a un cable adaptador.

Acerca de la limpieza

Limpie el cable con un paño suave y seco, o ligeramente humedecido con una solución detergente suave. No utilice ningún tipo de disolvente, por ejemplo alcohol o bencina, ya que podría dañar el acabado.

Para obtener información adicional, visite nuestro sitio Web

En Norteamérica: http://www.sony.com/tabaccy

En Europa: http://www.sony.eu/XperiaTablet

En las regiones de Asia-Pacífico, Oriente Medio y África:

http://www.sony.net/Products/tablet/AP/

Marcas comerciales y aviso

- "Xperia" y "Xperia Tablet" son marcas comerciales de Sony Mobile Communications AB.
- Los términos HDMI y HDMI High-Definition Multimedia Interface, y el logotipo de HDMI son marcas comerciales o marcas comerciales registradas de HDMI Licensing LLC en Estados Unidos y otros países.
- Los nombres de los demás sistemas, productos y servicios mencionados son marcas comerciales de sus respectivos propietarios.

En este manual no se han utilizado las marcas ™ o ©.

Português

AVISO

Informação normativa

AVISO
ESTE APARELHO TEM DE ESTAR LIGADO À MASSA.

Excepto os produtos com uma ficha de tipo 2 pinos.

Para reduzir o risco de incêndio ou choque eléctrico, não exponha a unidade a chuva ou humidade.

Para evitar choques eléctricos, não a caixa da UCP. Abri-la, seja por que razão for, pode causar danos não cobertos pela garantia. Para eventuais reparações contacte apenas técnicos autorizados pela Sony. Utilizações ou reparações impróprias podem criar perigos para a segurança.

A tomada de corrente deve ser montada perto do equipamento e ser de fácil acesso.

Para sua segurança, recomendamos-lhe vivamente que utilize os adaptadores de corrente genuínos da Sony, que garantem um padrão de alta qualidade, fornecidos pela Sony para o seu tablet, como indicado no manual de instruções. Este produto obedece à seguinte directiva Europeia:

2004/108/CE (Directiva sobre a Compatibilidade Electromagnética).

Fabricante: Sony Corporation, 1-7-1 Konan Minato-ku Tokyo, 108-0075 Japan

Para a conformidade dos produtos na EU : Sony Deutschland GmbH,

Hedelfinger Strasse 61, 70327 Stuttgart, Alemanha

O produto foi testado e declarado dentro dos limites definidos pela directive EMC quanto à sua utilização com cabos de comprimento igual ou inferior a 3 metros.

Antes de utilizar

O Sony SGPHC1 é o Cabo Adaptador HDMI concebido para o tablet da Sony.

Modelos compatíveis: Série SGPT12, Série SGPT13

Antes de utilizar este cabo, consulte os manuais fornecidos com o seu tablet.

Interfaces A

- Conector Multiportas
- Conector HDMI

Um exemplo de uma ligação HDMI B

Sony SGPHC1 é o Cabo Adaptador HDMI utilizado para transferir dados do seu tablet Sony para um dispositivo HDMI, como uma televisão ou um projetor. O tablet pode ser carregado durante a saída HDMI.

- Cabo Adaptador HDMI
- Cabo USB para Multiportas (fornecido com o seu tablet)
- Cabo HDMI (não fornecido)

Especificações

Conector do cabo	Conector Multiportas (2) <p>Conector de saída HDMI (1)</p>
Requisito de alimentação	Entrada: 5 V 1,5 A <p>Saída: 5 V 1,5 A</p>
Temperatura de funcionamento	5 °C a 35 °C (mudança de temperatura inferior a 10 °C/hora)
Humidade de funcionamento	20% a 80% (não condensada), desde que a humidade seja inferior a 65% a 35 °C (medida do higrómetro a menos de 29 °C)
Temperatura de armazenamento	−20 °C a +60 °C (mudança de temperatura inferior a 10 °C/hora)
Humidade de armazenamento	10% a 90% (não condensada), desde que a humidade seja inferior a 20% a 60 °C (medida do higrómetro a menos de 35 °C)
Comprimento total	Aprox. 15 cm
Peso	Aprox. 19 g
Acessórios fornecidos	Manual de instruções (este manual)

O design e as especificações estão sujeitos a alterações sem aviso prévio.

Notas acerca da utilização

- Não coloque o cabo em locais:
 - Extremamente quentes ou frios
 - Poeirentos ou sujos
 - Muito húmidos
 - Instáveis
 - Sujeitos a campos magnéticos fortes
 - Com areia
 - Sujeitos à luz solar direta
- Não aplique choques mecânicos nem deixe cair o cabo.
- Não deixe que nenhum objeto metálico entre em contacto com as partes em metal do cabo. Se tal acontecer, pode dar-se um curto-circuito e o cabo pode ficar danificado.
- Não utilize o cabo com um cabo danificado.
- Não utilize o cabo se este tiver caído ou sido danificado.
- Mantenha sempre os contactos metálicos limpos.
- Não desmonte nem transforme o cabo.
- Quando ligar ou desligar o cabo, manuseie-o com cuidado.
- Mesmo sem a alimentação fornecida por um adaptador de corrente, o seu tablet pode transferir dados através de uma ligação HDMI utilizando a alimentação fornecida pela bateria do tablet. Se o tablet ficar sem carga na bateria, o ecrã desliga-se.
- Ao transferir imagens do seu tablet através de uma ligação HDMI, a imagem só pode ser visualizada na orientação horizontal no seu tablet. Caso pretenda visualizá-la na orientação vertical, desligue a saída HDMI do menu de definições no seu tablet.
- Não pode ligar o Cabo Adaptador HDMI a um cabo de corrente.

Limpeza

Limpe o cabo com um pano macio seco ou com um pano macio ligeiramente humedecido numa solução de detergente suave. Não utilize nenhum tipo de solvente como, por exemplo, álcool ou benzina, que possa danificar a superfície de revestimento.

Para obter informações adicionais, visite o nosso website

Para a América do Norte: http://www.sony.com/tabaccy

Para a Europa: http://www.sony.eu/XperiaTablet

Para a região da Asia-Pacífico, Médio Oriente e África: http://www.sony.net/Products/tablet/AP/

Marcas comerciais e aviso

- "Xperia" e "Xperia Tablet" são marcas comerciais da Sony Mobile Communications AB.
- Os termos HDMI e HDMI High-Definition Multimedia Interface, e o logótipo HDMI Logo são marcas comerciais ou marcas comerciais registadas da HDMI Licensing LLC nos Estados Unidos da América e noutros países.
- Todos os outros nomes de sistemas, produtos e serviços são marcas comerciais dos respetivos proprietários.

Neste manual, as marcas ™ ou © não são especificadas.

Suomi

VAROITUS

Säädöstietoja

VAROITUS
TÄMÄ LAITE TULEE MAADOITTAA.

Lukuun ottamatta tuotteita, joissa on kaksipiikkinen pistoke.

Älä jätä laitetta alttiiksi sateelle tai kosteudelle, sillä se lisää tulipalon ja sähköiskun vaaraa.

Älä avaa koteloa, ettet joudu sähköiskuvaaraan. Kotelon avaaminen mistä tahansa syystä voi aiheuttaa vahinkoja, jotka eivät kuulu takuun piiriin. Huoltoimenpiteitä saa suorittaa vain valtuutettu Sonyn huoltohenkilöstö.

Väärä käyttö tai valtuuttamattomat korjaukset voivat aiheuttaa turvallisuusriskin. Pistorasian on oltava lähellä laitetta ja helposti tavoitettava.

Turvallisuuden varmistamiseksi on suositeltavaa käyttää ohjekirjan neuvojen mukaisesti vain taulutietokonetta varten tarkoitettuja aitoja Sony-verkkolaitteita, jotka täyttävät laatuvaatimukset.

Tämä tuote on yhdenmukainen seuraavan eurooppalaisen direktiivin kanssa:

2004/108/EC (EMC Directive).

Valmistaja: Sony Corporation, 1-7-1 Konan Minato-ku Tokyo, 108-0075, Japan
EU vaatimusten mukaisiin: Sony Deutschland GmbH, Hedelfinger Strasse 61, 70327 Stuttgart,Germany

Tämä tuote on testattua ja se noudattaa EMC-direktiivin (sähkömagneettinen yhteensopivuus) rajoituksia käytettäessä kytkentäkaapeleita, joiden pituus ei ylitä 3 metriä.

Ennen käyttöä

Sony SGPHC1 on Sonyn Tablet-laitteille suunniteltu HDMI-sovitinkaapeli.

Yhteensopivat mallit: SGPT12-sarja, SGPT13-sarja

Ennen tämän kaapelin käyttämistä, katso lisätietoja Tablet-laitteen mukana toimitetuista käyttöoppaista.

Liitännät A

- Monitoimiliitännän liitin
- HDMI-liitin

Esimerkki HDMI-liitännästä B

Sony SGPHC1 on HDMI-sovitinkaapeli, jota käytetään tietojen välittämiseen Sonyn Tablet-laitteesta HDMI-laitteeseen, kuten televisioon tai projektoriin. Tablet-laite voidaan ladata HDMI-lähtöä käytettäessä.

- HDMI-sovitinkaapeli
- Monitoimiliitännän USB-kaapeli (toimitetaan Tablet-laitteen mukana)
- HDMI-kaapeli (ei toimiteta mukana)

Tekniset tiedot

Kaapelin liitin	Monitoimiliitännän liitin (2) <p>HDMI-lähdön liitin (1)</p>
Virtavaatimus	Syöttö: 5 V 1,5 A <p>Lähtö: 5 V 1,5 A</p>
Käyttölämpötila	5 °C - 35 °C <p>(lämpötilan muutosnopeus alle 10 °C/tunti)</p>
Käyttöympäristön kosteus	20% - 80% (ei kondensoitunut), jos kosteus on alle 65% lämpötilassa 35 °C (kosteusmittarin lukema alle 29 °C)
Säilytyslämpötila	−20 °C - +60 °C <p>(lämpötilan muutosnopeus alle 10 °C/tunti)</p>
Säilytystilan kosteus	10% - 90% (ei kondensoitunut), jos kosteus on alle 20% lämpötilassa 60 °C (kosteusmittarin lukema alle 35 °C)
Kokonaispituus	Noin 15 cm
Paino	Noin 19 g
Mukana toimitettavat lisävarusteet	Käyttöohjeet (tämä opas)

Rakennetta ja teknisiä tietoja voidaan muuttaa ilman ennakkoilmoitusta.

Käyttöä koskevia huomautuksia

- Älä aseta kaapelia paikkaan, joka on:
 - erittäin kuuma tai kylmä
 - pölyinen tai liikainen
 - erittäin kostea
 - tärisevä
 - voimakkaiden magneettikenttien läheisyydessä
 - hiekkainen
 - altiina suoralle auringonvalolle.
- Älä altista kaapelia mekaanisille iskuille tai pudota sitä.
- Varmista, etteivät metalliset esineet koske kaapelin metalliosiin. Jos näin käy, oikosulku voi tapahtua ja kaapeli voi vaurioitua.
- Älä käytä kaapelia vahingoittuneella johdolla.
- Älä käytä kaapelia, jos se on pudotettu tai vahingoittunut.
- Pidä metallikontaktipinnat puhtaina.
- Älä pura kaapelia tai yritä muuttaa sitä mihinkään muuhun käyttötarkoitukseen soveltuvaksi.
- Käsittele kaapelia varovaisesti, kun yhdistät sitä tai irrotat sen liitännöitä.
- Tablet-laite voi lähettää tietoja HDMI-liitännän kautta, vaikka verkkolaitetta ei käytettäisi, käyttämällä Tablet-laitteen akun virtaa. Jos Tablet-laitteen akun varaus loppuu, näyttö sammuu.
- Kun näytät Tablet-laitteen kuvia HDMI-yhteyden kautta, kuva voidaan näyttää vain vaaka-suunnassa Tablet-laitteessa. Jos haluat näyttää kuvat pystysuunnassa Tablet-laitteessa, sammuta HDMI-lähtö Tablet-laitteen asetusvalikon avulla.
- Et voi yhdistää HDMI-sovitinkaapelia sovitinkaapeliin.

Tietoja puhdistamisesta

Puhdista kaapeli pehmeällä ja kuivalla puhdistusliinalla tai pehmeällä liinalla, jota on kevyesti kostutettu mietoon puhdistusaineeseen. Älä käytä liuottimia, kuten alkoholia tai bensiiniä, sillä ne voivat vaurioittaa pintoja.

Lisätietoja on WWW-sivustossamme

Pohjois-Amerikka: http://www.sony.com/tabaccy

Eurooppa: http://www.sony.eu/XperiaTablet

Tyyntenmeren Aasia, Lähi-Itä ja Afrika: http://www.sony.net/Products/tablet/AP/

Tavaramerkit ja huomautukset

• "Xperia" ja "Xperia Tablet" ovat Sony Mobile Communications AB:n omistamia tavaramerkkejä.

- HDMI ja HDMI High-Definition Multimedia Interface sekä HDMI-logo ovat HDMI Licensing LLC:n tavaramerkkejä tai rekisteröityjä tavaramerkkejä Yhdysvalloissa ja muissa maissa.
- Kaikki muut järjestelmien, tuotteiden ja palveluiden nimet ovat omistajiensa tavaramerkkejä.

Tässä käyttöohjeessa ei ole käytetty merkintöjä ™ tai ©.