

# Micro HI-FI Component System

DE Bedienungsanleitung



©2012 Sony Corporation Printed in China

CMT-V50iP

http://www.sony.net/



## WARNUNG

Um die Brandgefahr zu reduzieren, decken Sie die Ventilationsöffnung des Gerätes nicht mit Zeitungen, Tischdecken, Vorhängen usw. ab. Stellen Sie keine offenen Feuerquellen, wie z. B. brennende Kerzen, auf das Gerät.

Um die Brand- oder Stromschlaggefahr zu reduzieren, setzen Sie dieses Gerät keinem Tropf- oder Spritzwasser aus, und stellen Sie keine mit Flüssigkeiten gefüllten Gegenstände, wie z. B. Vasen, auf das Gerät.

Stellen Sie das Gerät nicht in einem engen Raum, wie z. B. einem Bücherregal oder Einbauschränk auf.

Da der Netzstecker verwendet wird, um das Gerät vom Stromnetz zu trennen, schließen Sie das Gerät an eine leicht zugängliche Netzsteckdose an. Falls Sie eine Unregelmäßigkeit im Gerät feststellen, ziehen Sie den Netzstecker sofort von der Netzsteckdose ab.

Batterien oder Geräte mit eingesetzten Batterien dürfen keiner übermäßigen Wärme, z. B. durch Sonnenbestrahlung, Feuer und dergleichen, ausgesetzt werden.

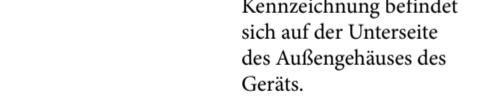
Das Gerät ist auch im ausgeschalteten Zustand nicht vollständig vom Stromnetz getrennt, solange der Netzstecker noch an der Netzsteckdose angeschlossen ist.

Das Typenschild befindet sich auf der Unterseite des Außengehäuses des Geräts.

Ein zu großer Schalldruck von Ohrhörern oder Kopfhörern kann zu Hörverlusten führen.

### VORSICHT

Die Verwendung von optischen Instrumenten mit diesem Produkt erhöht die Gefahr für die Augen.



Bei diesem Gerät handelt es sich um ein Laser-Produkt der Klasse 1. Diese Kennzeichnung befindet sich auf der Unterseite des Außengehäuses des Geräts.

**Hinweis für Kunden: Die folgenden Informationen treffen nur für Geräte zu, die in Ländern verkauft werden, in denen EU-Direktiven gelten.**

Dieses Produkt wurde von oder für Sony Corporation, 1-7-1 Komana Minato-ku Tokio, 108-0075 Japan hergestellt. Bei Fragen zur Produktkonformität auf Grundlage der Gesetzgebung der Europäischen Union kontaktieren Sie bitte den Bevollmächtigten Sony Deutschland GmbH, Hedelfinger Strasse 61, 70327 Stuttgart, Deutschland. Für Kundendienst oder Garantieangelegenheiten wenden Sie sich bitte an die in den Kundendienst- oder Garantiedokumenten genannten Adressen.

### Für Kunden in Europa und Australien

**Entsorgung von gebrauchten elektrischen und elektronischen Geräten (anzuwenden in den Ländern der Europäischen Union und anderen europäischen Ländern mit einem separaten Sammelsystem für diese Geräte)**

Das Symbol auf dem Produkt oder seiner Verpackung weist darauf hin, dass dieses Produkt nicht als normaler Haushaltsabfall zu behandeln ist, sondern an einer Annahmestelle für das Recycling von elektrischen und elektronischen Geräten abgegeben werden muss. Durch Ihren Beitrag zum korrekten Entsorgen dieses Produkts schützen Sie die Umwelt und die Gesundheit Ihrer Mitmenschen. Umwelt und Gesundheit werden durch

falsches Entsorgen gefährdet. Materialrecycling hilft, den Verbrauch von Rohstoffen zu verringern. Weitere Informationen zum Recycling dieses Produkts erhalten Sie bei Ihrer Gemeindeverwaltung, den kommunalen Entsorgungsbetrieben oder dem Geschäft, in dem Sie das Produkt gekauft haben.

Dies gilt für folgendes Zubehör: Fernbedienung



**Entsorgung von gebrauchten Batterien und Akkus (anzuwenden in den Ländern der Europäischen Union und anderen europäischen Ländern mit einem separaten Sammelsystem für diese Produkte)**

Das Symbol auf der Batterie/dem Akku oder der Verpackung weist darauf hin, dass diese nicht als normaler Haushaltsabfall zu behandeln sind. Ein zusätzliches chemisches Symbol Pb (Blei) oder Hg (Quecksilber) unter der durchgestrichenen Mülltonne bedeutet, dass die Batterie/der Akku einen Anteil von mehr als 0,0005% Quecksilber oder 0,004% Blei enthält. Durch Ihren Beitrag zum korrekten Entsorgen dieser Batterien/Akkus schützen Sie die Umwelt und die Gesundheit Ihrer Mitmenschen. Umwelt und Gesundheit werden durch falsches Entsorgen gefährdet. Materialrecycling hilft, den Verbrauch von Rohstoffen zu verringern.

Bei Produkten, die auf Grund ihrer Sicherheit, der Funktionalität oder als Sicherung vor Datenverlust eine ständige Verbindung zur eingebauten Batterie benötigen, sollte die Batterie nur durch qualifiziertes Servicepersonal ausgetauscht werden. Um sicherzustellen, dass die Batterie korrekt entsorgt wird, geben Sie das Produkt zwecks Entsorgung an einer Annahmestelle für das Recycling von Batterien/Akkus ab. Weitere Informationen über das Recycling dieses Produkts oder der Batterie erhalten Sie von Ihrer Gemeinde, den kommunalen Entsorgungsbetrieben oder dem Geschäft, in dem Sie das Produkt gekauft haben.

**Hinweis zu DualDiscs**

Eine DualDisc ist eine zweiseitig bespielte Disc, auf der DVD-Aufnahmen auf der einen und digitale Audiodaten auf der anderen Seite aufgezichnet sind. Da jedoch die Audiomatrise nicht dem Compact Disc (CD)-Standard entspricht, kann einwandfreie Wiedergabe auf diesem Produkt nicht garantiert werden.

### Musik-CDs mit Urheberrechtsschutz-Codierung

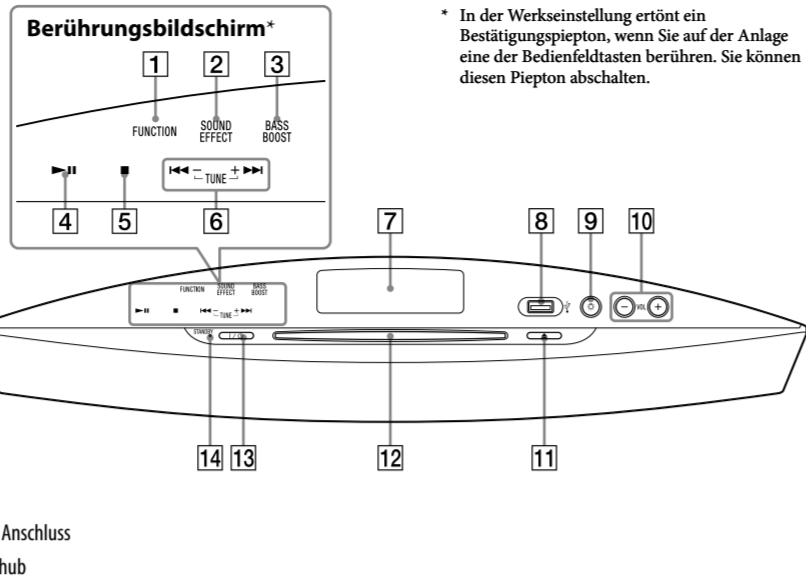
Dieses Produkt ist auf die Wiedergabe von CDs ausgelegt, die dem Compact Disc-Standard (CD) entsprechen. Seit neuestem bringen einige Schallplattenfirmen Musik-CDs mit Kopierschutztechnologien auf den Markt. Beachten Sie bitte, dass einige dieser CDs nicht dem CD-Standard entsprechen und mit diesem Produkt möglicherweise nicht wiedergegeben werden können.

### Hinweis zu Lizenz und Markenzeichen

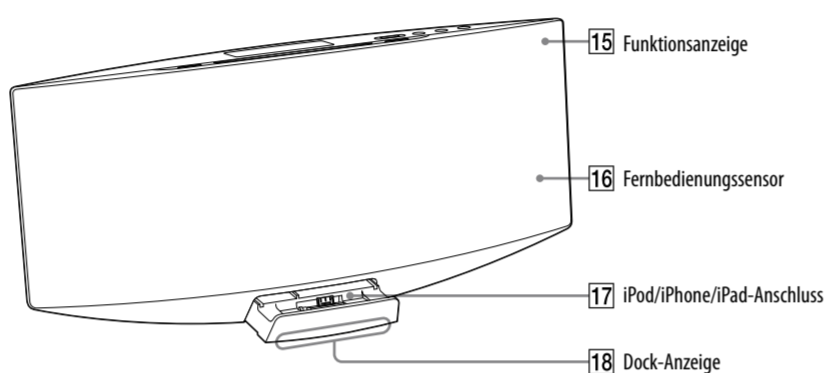
- iPhone, iPod, iPod classic, iPod nano und iPod touch sind den USA und anderen Ländern eingetragenes Markenzeichen von Apple Inc. iPad ist ein Markenzeichen der Apple Inc.
- MPEG Layer-3 Audiocodierertechnologie und Patente lizenziert von Fraunhofer IIS und Thomson.
- Windows Media ist ein eingetragenes Markenzeichen bzw. ein Markenzeichen der Microsoft Corporation in den Vereinigten Staaten und/oder in anderen Ländern.
- Dieses Produkt ist durch bestimmte gewerbliche Schutz- und Urheberrechte der Microsoft Corporation geschützt. Die Verwendung oder der Vertrieb derartiger Technologie außerhalb dieses Produkts ohne eine Lizenz von Microsoft oder einer autorisierten Microsoft-Niederlassung ist untersagt.
- Alle anderen Markenzeichen und eingetragenen Markenzeichen sind Markenzeichen oder eingetragene Markenzeichen der jeweiligen Eigentümer. In dieser Anleitung sind die Markenzeichen nicht mit dem Zeichen ™ bzw. ® gekennzeichnet.

## Lage der Bedienelemente

Gerät (Oberseite)



Gerät (Vorderseite)

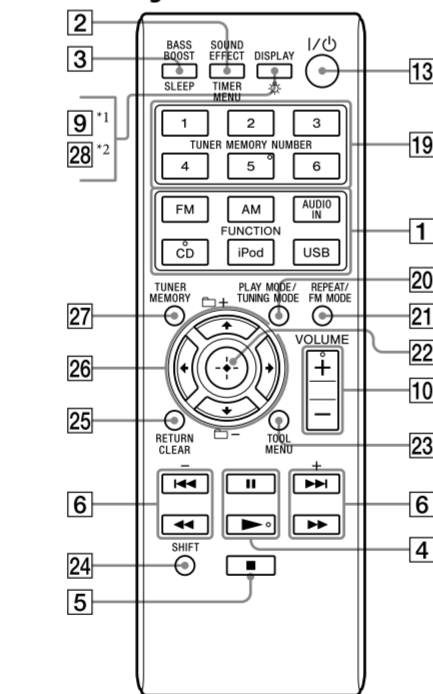


### Info zur Funktionsanzeige [15]

Die Funktionsanzeige leuchtet je nach Funktion in unterschiedlichen Farben. Die aktuelle Funktion kann aufgrund der jeweiligen Farbe ermittelt werden. Die Anzeigefarben der einzelnen Funktionen entsprechen denen der entsprechenden FUNCTION-Tasten auf der Fernbedienung.

Funktion	Taste auf der Fernbedienung	Anzeigefarbe
FM	FM	Rosa
AM	AM	Himmelblau
AUDIO IN	AUDIO IN	Bernsteinfarben
CD	CD	Gelb
iPod	iPod	Weiß
USB	USB	Blau

### Fernbedienung

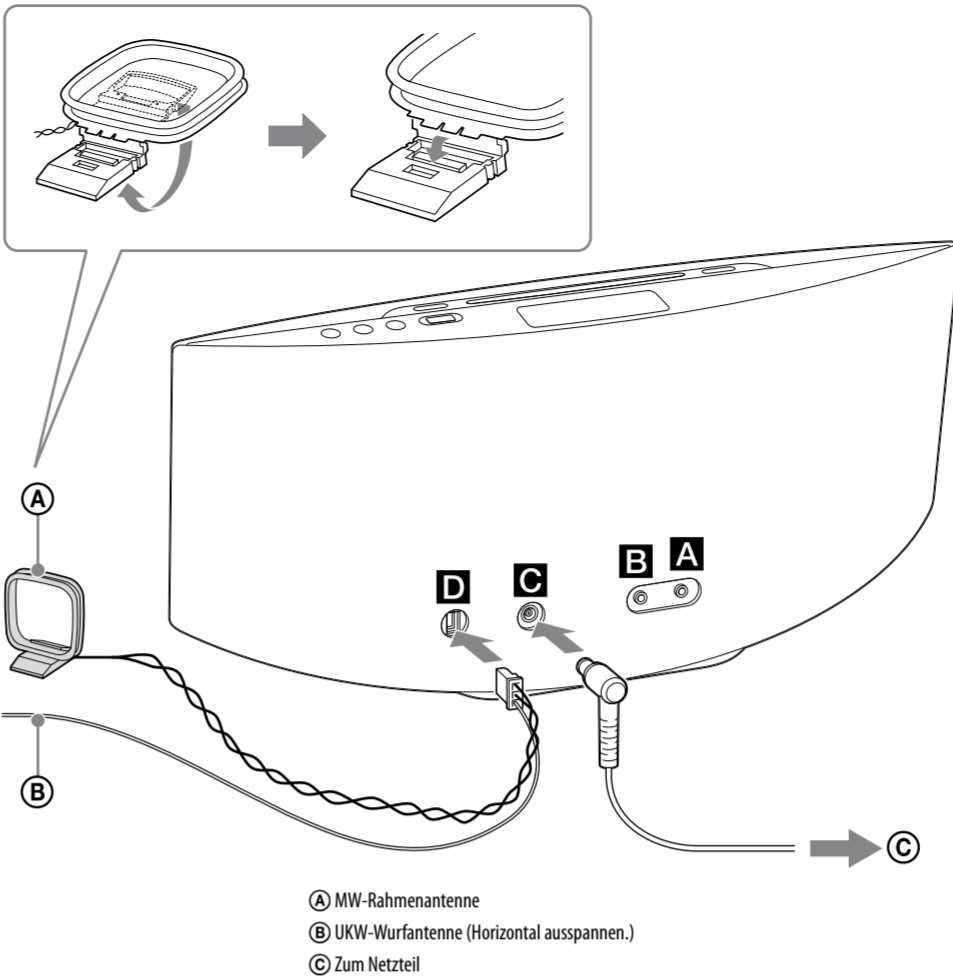


- [9] (Beleuchtung) Taste  
Schalten Sie die Dock-Anzeige [18] Ein/Aus.
- [28] DISPLAY Taste

- Diese Anleitung beschreibt hauptsächlich mit der Fernbedienung ausgeführte Bedienungsvorgänge, die jedoch auch mit den Tasten am Gerät ausgeführt werden können, welche die gleiche oder eine ähnliche Bezeichnung aufweisen.
- Die auf der Fernbedienung in rosa angezeigte Funktion kann mit SHIFT [24] aktiviert werden. Wenn die in rosa angezeigte Funktion aktiviert werden soll, halten Sie SHIFT [24] gedrückt, und drücken Sie die Taste der in rosa angezeigten Funktion. Wenn Sie nur die Taste, nicht jedoch SHIFT [24] drücken, wird die in weiß angezeigte Funktion aktiviert.

\* In der Werkseinstellung ertönt ein Bestätigungspiepton, wenn Sie auf der Anlage eine der Bedientasten berühren. Sie können diesen Piepton abschalten.

## Vorbereitungen



### (Kopfhörer) Buchse

Schließen Sie die Kopfhörer an.

### AUDIO IN-Buchse

Schließen Sie eine optionale Audiokomponente an.

### Netz (DC IN 19.5 V)

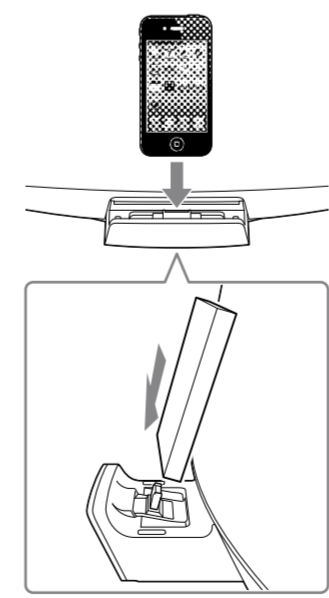
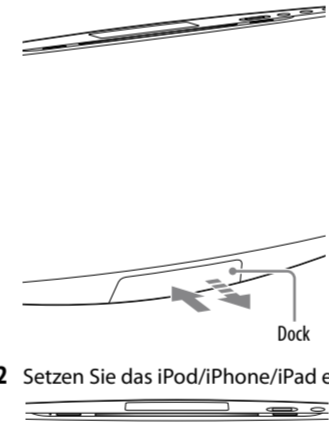
- 1 Schließen Sie das Netzkabel an das Netzteil an.
- 2 Schließen Sie das Netzteil an das Gerät an, und stecken Sie das Netzkabel in eine Netzsteckdose.

### Antennen

Suchen Sie einen Ort und eine Ausrichtung, die guten Empfang bieten und richten Sie dann die Antennen ein. Halten Sie die Antennen vom Netzkabel fern, um Störbeeinflussung zu vermeiden.

### So verwenden Sie iPod/iPhone/iPad

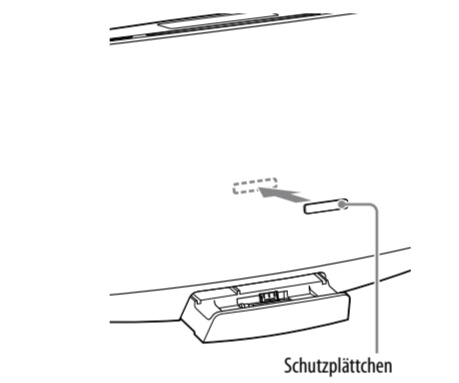
- 1 Öffnen Sie das Dock, indem Sie die Mitte des Dock's drücken.
- 2 Setzen Sie das iPod/iPhone/iPad ein.



**Hinweis**  
Lassen Sie das Gerät nicht fallen, wenn Sie ein iPod/iPhone/iPad vom iPod/iPhone/iPad-Anschluss trennen.

### Anbringen eines Schutzplättchens

Bringen Sie das im Lieferumfang enthaltene Schutzplättchen an, damit kein Kontakt zwischen iPod/iPhone/iPad und der Frontplatte des Systems möglich ist. Sie können vermeiden, dass Ihr iPod/iPhone/iPad oder die Frontplatte zerkratzt werden, indem Sie das im Lieferumfang enthaltene Schutzplättchen anbringen.



Passen Sie die Anbringposition der Schutzplättchen an Ihr iPod/iPhone/iPad an.

### Einstellen der Uhr

- 1 Drücken Sie I/⏻ [13], um die Anlage einzuschalten.
- 2 Halten Sie SHIFT [24] und TIMER MENU [2] gedrückt, um den Uhreinstellmodus auszuwählen.  
Wenn „PLAY SET“ blinkt, drücken Sie mehrfach  $\blacktriangle/\blacklozenge$  [26], um „CLOCK“ auszuwählen, und drücken Sie anschließend  $\odot$  (Eingabe) [22].
- 3 Drücken Sie mehrfach auf  $\blacktriangle/\blacklozenge$  [26], um die Stunde einzustellen, und drücken Sie anschließend auf  $\odot$  (Eingabe) [22].
- 4 Stellen Sie die Minuten nach dem gleichen Verfahren ein.

**Hinweis**  
Die Uhrinstellungen werden zurückgesetzt, wenn Sie das Netzkabel abziehen, oder wenn ein Stromausfall auftritt.

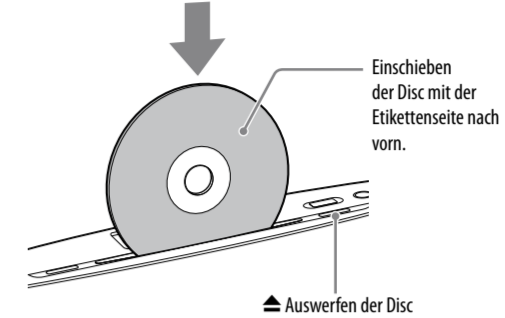
### So zeigen Sie die Uhrzeit bei ausgeschalteter Anlage an

Drücken Sie DISPLAY [28]. Die Uhrzeit wird etwa 8 Sekunden lang angezeigt.

## Funktionen

### Abspielen einer CD/MP3-Disc

- 1 Wählen Sie die CD-Funktion. Drücken Sie auf der Fernbedienung auf CD FUNCTION [1] oder mehrfach am Gerät auf FUNCTION [1]. Die Funktionsanzeige leuchtet gelb.
- 2 Legen Sie eine Disc ein. Schieben Sie die Disc mit der Etikettenseite nach vorn in den Disc-Einschub.



Die Wiedergabe startet automatisch, wenn „READING“ ausgeblendet wird. Wenn Sie von einer anderen Funktion zur CD-Funktion wechseln, während bereits eine CD in den Disc-Einschub einglegt ist, drücken Sie auf der Fernbedienung  $\blacktriangleright$  [4] oder auf dem Gerät  $\blacktriangleright$  [4], um die Wiedergabe zu starten.

- Hinweise**
- Nach dem Einschalten der Anlage wird die Disc erst in den Disc-Einschub eingezogen, wenn „NO DISC“ angezeigt wird. Schieben Sie die Disc nicht ein, bevor „NO DISC“ angezeigt wird.
  - Wenn die Disc auch dann nicht in den Disc-Einschub eingeführt werden kann, wenn „NO DISC“ angezeigt wird, befindet sich möglicherweise bereits eine Disc im Einschub. Halten Sie  $\blacktriangle$  [11] gedrückt, um diese gegebenenfalls auszuwerfen. Wenn die Disc von der Anlage nicht ausgeworfen wird, wenden Sie sich an Ihren Sony-Händler.
  - Wenn die Disc nicht ausgeworfen werden kann und „LOCKED“ angezeigt wird, wenden Sie sich an Ihren Sony-Händler.
  - Verwenden Sie keine Discs mit ungewöhnlicher Form (z. B. herzförmig, rechteckig, sternförmig). Solche Discs könnten in die Anlage hineinfallen und irreparable Schäden verursachen.
  - Wenn Sie auf  $\blacktriangle$  [11] am Gerät drücken und die ausgeworfene CD erneut einschoben möchten, lassen Sie sie erst vollständig auswerfen. Drücken Sie sie nicht mit Gewalt in den Disc-Einschub.
  - Schalten Sie die Anlage nicht aus, während eine Disc halb im Disc-Einschub steckt. Dies könnte dazu führen, dass die Disc herausfällt.
  - Verwenden Sie keine Discs mit Klebeband, Aufklebern oder Klebstoff darauf, da es andernfalls zu einer Funktionsstörung kommen kann.
  - Wenn Sie eine Disc auswerfen lassen, halten Sie diese am Rand. Berühren Sie nicht die Oberfläche.
  - Legen Sie keine 8-cm-Disc mit einem Adapter ein. Dies kann zu einer Funktionsstörung führen.

### Sonstige Bedienungsvorgänge

Operation	Drücken Sie
Wiedergabe unterbrechen	$\parallel$ [4] (oder $\blacktriangleright$ [4] auf dem Gerät). Drücken Sie die Taste erneut, um die Wiedergabe fortzusetzen.
Wiedergabe stoppen	$\blacksquare$ [5].
Auswählen eines Ordners auf einer MP3-Disc	$\square$ +/- [26].
Auswählen eines Tracks oder einer Datei	$\blacktriangle$ [6].
Aufsuchen eines Punkts in einem Track oder einer Datei	Halten Sie $\blacktriangle$ [6] (oder $\blacktriangle$ [6] auf dem Gerät) während der Wiedergabe gedrückt, und geben Sie die Taste an der gewünschten Stelle frei.
Wiederholungswiedergabe wählen	REPEAT [21] mehrfach bis $\blacktriangle$ [6] oder $\blacktriangle$ [6] angezeigt wird.
Auswerfen einer Disc	$\blacktriangle$ [11] am Gerät.

### So ändern Sie den Wiedergabemodus

Drücken Sie bei angehaltener Wiedergabe mehrfach auf PLAY MODE [20]. Sie können die Modi Normalwiedergabe („FLDR“ für alle MP3-Dateien im Ordner auf der Disc), Zufallswiedergabe („SHUF“ oder „FLDR SHUF“ für Ordner-Zufallswiedergabe) oder Programmwiedergabe („PGM“) auswählen.

- Wenn Sie eine CD-DA (Audio)-Disc abspielen, hat FLDR oder FLDR SHUF Wiedergabe die gleiche Funktion wie Normale oder SHUF Wiedergabe.
- $\blacktriangle$  zeigt an, dass alle Tracks oder Dateien wiederholt werden, bis Sie die Wiedergabe beenden.
- $\blacktriangle$  zeigt an, dass ein einzelner Track oder eine Datei wiederholt wird, bis Sie die Wiedergabe beenden.

### Hinweise zum Zufallswiedergabemodus

• Wenn der Zufallswiedergabemodus auf „SHUF“ gesetzt ist, werden alle Tracks oder Dateien auf der Disc im Zufallswiedergabemodus wiedergegeben. Wenn der Zufallswiedergabemodus auf „FLDR SHUF“ gesetzt ist, werden alle Tracks oder Dateien im ausgewählten Ordner im Zufallswiedergabemodus wiedergegeben.

• Wenn Sie die Anlage ausschalten, wird der gewählte Zufallswiedergabemodus („SHUF“ oder „FLDR SHUF“) gelöscht und der Normal- oder FLDR-Wiedergabemodus wird wiederhergestellt.

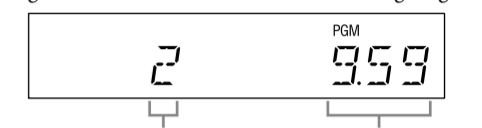
### Hinweise zur Wiedergabe von MP3-Discs

- Speichern Sie keine anderen Track- oder Dateitypen oder unnötige Ordner auf einer Disc, die MP3-Dateien aufweist.
- Ordner, die keine MP3-Dateien enthalten, werden übersprungen.
- Die Anlage kann nur MP3-Dateien mit der Dateierweiterung „.mp3“ wiedergeben.
- Wenn die Datei ein anderes Format hat, obwohl ihr Dateiname die Erweiterung „.mp3“ aufweist, kann durch die Wiedergabe dieser Datei ein lautes Geräusch erzeugt werden, das eine Funktionsstörung der Anlage verursachen kann.
- Die folgenden Maximalzahlen sind möglich:
  - 999\* Ordner (einschließlich des Stammordners)
  - 999 MP3-Dateien
  - 250 MP3-Dateien in einem einzelnen Ordner
  - 8 Ordnerebenen (Baumstruktur von Dateien)
- Es kann keine Kompatibilität mit allen MP3-Codier-/Schreibprogrammen, Aufnahmeegeräten und Speichermedien garantiert werden. Inkompatible MP3-Discs verursachen u. U. Rauschen oder Tonaussetzer oder lassen sich möglicherweise überhaupt nicht abspielen.

\* Diese umfasst Ordner, die keine MP3- oder andere Dateien enthalten. Abhängig von der Ordnerstruktur kann die Anzahl der erkannten Ordner geringer als die tatsächliche Anzahl an Ordnern sein.

## Erstellen eines eigenen Programms (Programmwiedergabe)

- 1 Wählen Sie die CD-Funktion. Drücken Sie auf der Fernbedienung auf CD FUNCTION [1] oder mehrfach am Gerät auf FUNCTION [1]. Die Funktionsanzeige leuchtet gelb.
- 2 Wählen Sie den Wiedergabemodus. Drücken Sie mehrfach auf PLAY MODE [20], bis bei angehaltener Wiedergabe „PGM“ angezeigt wird.
- 3 Wählen Sie einen Ordner aus (nur MP3-Disc). Drücken Sie mehrfach auf  $\square$  +/- [26], um den gewünschten Ordner auszuwählen. Wenn alle Dateien im Ordner programmiert werden sollen, drücken Sie auf  $\odot$  [22].
- 4 Wählen Sie die gewünschte Track- oder Dateinummer. Drücken Sie mehrfach auf  $\blacktriangle$  [6], bis die gewünschte Track- oder Dateinummer angezeigt wird.



- Ausgewählte Track- oder Dateinummer
- Gesamtspielzeit des ausgewählten Tracks oder der ausgewählten Datei
- 5 Programmieren Sie den ausgewählten Track bzw. die Datei. Drücken Sie  $\odot$  [22], um den ausgewählten Track bzw. die Datei einzugeben. „---“ wird angezeigt, wenn die Gesamtspielzeit einer CD 100 übersteigt, oder wenn Sie MP3-Dateien programmieren.
  - 6 Wiederholen Sie die Schritte 3 bis 5, um weitere (bis zu 25) Tracks oder Dateien zu programmieren.
  - 7 Um Ihr Programm aus Tracks oder Dateien wiederzugeben, drücken Sie  $\blacktriangleright$  [4] (oder  $\blacktriangleright$  [4] auf dem Gerät). Das Programm bleibt solange verfügbar, bis Sie die Disc aus dem Disc-Einschub nehmen [2] oder den Netzstecker ziehen. Um dasselbe Programm erneut wiederzugeben, drücken Sie  $\blacktriangleright$  [4] (oder  $\blacktriangleright$  [4] auf dem Gerät).

### So schalten Sie die Programmwiedergabe ab

Drücken Sie mehrfach auf PLAY MODE [20], bis bei angehaltener Wiedergabe „PGM“ nicht mehr angezeigt wird.

### So löschen Sie den letzten Track oder die letzte Datei des Programms

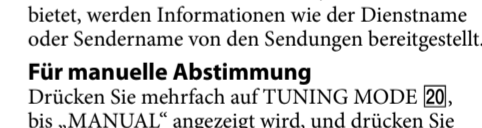
Halten Sie SHIFT [24] und CLEAR [26] bei angehaltener Wiedergabe gedrückt.

## Hören von Radiosendungen

- 1 Wählen Sie die TUNER-Funktion. Drücken Sie auf der Fernbedienung auf die FM oder AM FUNCTION [1] oder auf dem Gerät mehrfach auf FUNCTION [1]. Die Funktionsanzeige leuchtet rosa (FM) oder himmelblau (AM).
- 2 Führen Sie die Abstimmung durch.

### Für automatischen Suchlauf

Drücken Sie mehrfach auf TUNING MODE [20] bis „AUTO“ angezeigt wird, und drücken Sie dann auf +/- [6]. Der Suchlauf hält automatisch an, wenn ein Sender eingefangen wird. Gleichzeitig leuchten „TUNED“ und „STEREO“ (nur für Stereoprogramme) im Display auf.



Falls „TUNED“ nicht aufleuchtet und der Suchlauf nicht anhält, drücken Sie  $\blacksquare$  [5], um den Suchlauf anzuhalten, und führen Sie dann eine manuelle Abstimmung durch (unten).

Wenn Sie einen Sender einstellen, der RDS-Dienste bietet, werden Informationen wie der Dienstname oder Sendername von den Sendungen bereitgestellt.

### Für manuelle Abstimmung

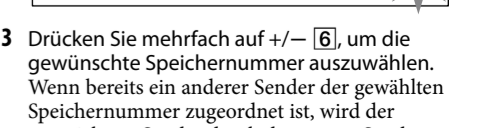
Drücken Sie mehrfach auf TUNING MODE [20], bis „MANUAL“ angezeigt wird, und drücken Sie mehrfach auf +/- [6], um den gewünschten Sender einzustellen.

### Speichern Sie die Speicherstellen

- 1 Drücken Sie auf der Fernbedienung auf AM FUNCTION [1] oder mehrfach am Gerät auf FUNCTION [1], um den MW-Sender auszuwählen.
- 2 Drücken Sie I/⏻ [13], um die Anlage auszuschalten.
- 3 Halten Sie VOL + [10] gedrückt und drücken Sie I/⏻ [13] am Gerät. „STEP 9K“ oder „STEP 10K“ wird angezeigt. Wenn Sie das Intervall ändern, werden alle gespeicherten MW-Sender gelöscht.

### Speichern von Radiosendern

- 1 Stellen Sie den gewünschten Sender ein.
- 2 Drücken Sie TUNER MEMORY [27], um den Tunerspeichermodus zu wählen.



3 Drücken Sie mehrfach auf +/- [6], um die gewünschte Speicher Nummer auszuwählen. Wenn bereits ein anderer Sender der gewählten Speicher Nummer zugeordnet ist, wird der gespeicherte Sender durch den neuen Sender ersetzt.

