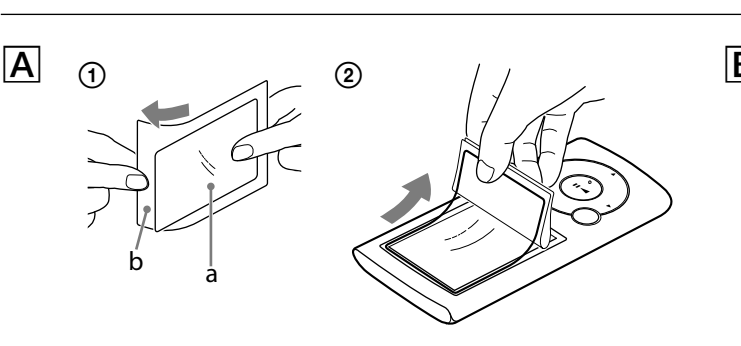


SONY

WALKMAN

WALKMAN

* 4 2 9 2 1 2 5 1 2 * (1)



English
Operating Instructions
Product name: Silicone case
Made in China

Notice for customers: the following information is only applicable to equipment sold in countries applying EU directives

Manufacturer: Sony Corporation, 1-7-1 Konan Minato-ku Tokyo, 108-0075 Japan
The authorized representative for EMC and safety: Sony Deutschland GmbH, Hedelfinger Strasse 61, 70327 Stuttgart, Germany

To attach the Screen Protection Sheet

1 Wipe the display of your “WALKMAN” with a soft cloth, such as an eyeglass cleaning cloth, then remove dirt or dust that may cause air traps.

2 Peel off the Screen Protection Sheet (a of Figure [A]-①) halfway from its Release Sheet (b of Figure [A]-①). Align it with the line at the top of the display and attach it while taking care to avoid air traps (Figure [A]-②). Be careful not to touch the adhesive side.

To attach the case

If a strap is attached to the “WALKMAN,” detach it before attaching the case.

1 Insert your “WALKMAN” with the display facing up (Figure [B]).

2 Adjust the case to fit the hollows over your “WALKMAN” buttons.

☞ Hint

You can attach a strap (not supplied) with the case attached (Figure [C]).

Notes

- Keep small children away from the Release Sheet (b of Figure [A]-①) to prevent accidental swallowing.
- Do not insert your “WALKMAN” through the WM-PORT jack hole of the case.
- Before connecting a speaker directly to the WM-PORT, detach the case from the “WALKMAN.”

Specifications

| | |
|---------------------|--|
| Dimensions (w/h/d): | Environ 47 × 101 × 11 mm |
| Mass: | Approx. 10 g |
| Contents: | Silicone Case (1) / Screen Protection Sheet (1) / Operating Instructions (1) |

“WALKMAN” and “WALKMAN” logo are registered trademarks of Sony Corporation.

Français
Mode d'emploi
Nom du produit : Etui en silicone

Avis à l'intention des clients : les informations suivantes s'appliquent uniquement aux appareils vendus dans des pays qui appliquent les directives de l'Union Européenne

Fabricant : Sony Corporation, 1-7-1 Konan Minato-ku Tokyo, 108-0075 Japon
Représentant autoriséé pour les questions de compatibilité électromagnétique (EMC) et la sécurité : Sony Deutschland GmbH, Hedelfinger Strasse 61, 70327 Stuttgart, Allemagne

Pour fixer le film de protection d'écran

1 Essayez la fenêtre d'affichage de votre « WALKMAN » avec un chiffon doux, tel qu'un chiffon à lunettes, puis éliminez la saleté ou la poussière susceptibles de provoquer des bulles d'air.

WALKMAN
Auktoriserad representant för EMC och säkerhet: Sony Deutschland GmbH, Hedelfinger Strasse 61, 70327 Stuttgart, Tyskland

Montering av skärmens skyddsfilm

1 Torka av skärmen på din ”WALKMAN” med en mjuk trasa, exempelvis en putsduk för glasögon, för att ta bort smuts eller damm som kan orsaka luftbubblor.

2 Lossa halva skärmens skyddsfilm (a i bild [A]-①) från skyddsarket (b i bild [A]-①). Passa in den efter linjen längst upp på teckenfönstret och klistra fast den. Se till att det inte bildas några luftfickor (bild [A]-②). Var försiktig så att du inte vidrör den självhäftande ytan.

Montering av skyddsfodral

Lossa först bärremmen om den sitter fast i din ”WALKMAN”.

1 Sätt in din ”WALKMAN” i fodralet med skärmen vänd uppåt (bild [B]).

2 Justera fodralet så att hålen i det passar över knapparna på din ”WALKMAN”.

☞ Tips

Du kan fästa remmen (medföljer ej) när den är placerad i fodralet (bild [C]).

☞ Tipp

Sie können auch dann einen Riemen (nicht mitgeliefert) anbringen, wenn sich der „WALKMAN“ in der Schutzhülle befindet (Abbildung [C]).

Hinweise

- Lassen Sie das Trägerpapier (b in Abbildung [A]-①) nicht in die Hände von Kindern gelangen, damit diese es nicht aus Versehen verschlucken.
- Versuchen Sie nicht, den „WALKMAN“ durch die Ausparung für die WM-Port-Buchse in die Schutzhülle einzuführen.
- Wenn Sie einen Lautsprecher direkt an den WM-PORT anschließen wollen, nehmen Sie den „WALKMAN“ aus der Schutzhülle.

Technische Daten

| | |
|----------------------|---|
| Abmessungen (B/H/T): | ca. 47 × 101 × 11 mm |
| Gewicht: ca. 10 g | |
| Lieferumfang: | Silikon-Schutzhülle (1) / Bildschirmschutzfolie (1) / Bedienungsanleitung (1) |

„WALKMAN” und das „WALKMAN“-Logo sind eingetragene Marken der Sony Corporation.

Español
Manual de instrucciones
Nombre del producto: Funda de silicona

Aviso para los clientes: la información siguiente resulta de aplicación solo a los equipos comercializados en países afectados por las directivas de la UE

Fabricant: Sony Corporation, 1-7-1 Konan Minato-ku Tokyo, 108-0075 Japón.
El representante autorizado para EMC y la seguridad es: Sony Deutschland GmbH, Hedelfinger Strasse 61, 70327 Stuttgart, Alemania.

Para colocar el Film protector de pantalla

1 Limpie la pantalla del “WALKMAN” con un paño suave, como un paño para limpiar gafas, y retire la suciedad o el polvo para evitar burbujas de aire.

2 Desprenda el Film protector de pantalla (a de la Figura [A]-①) a medias de la Lámina base (b de la Figura [A]-①). Alinéela con la línea situada en la parte superior de la pantalla y péguela con cuidado para que no se originen burbujas de aire (Figura [A]-②). Tenga cuidado de no tocar la cara adhesiva.

Para colocar la funda

Si hay una correa colocada en el “WALKMAN”, retirela antes de colocar la funda.

1 Introduzca el “WALKMAN” con la pantalla orientada hacia arriba (Figura [B]).

2 Ajuste la funda para que encajen los orificios con los botones del “WALKMAN”.

☞ Sugerencia

Es posible colocar una correa (no suministrada) con la funda puesta (Figura [C]).

Notas

- Mantenga a los niños alejados de la Lámina base (b de la Figura [A]-①) para evitar ingestiones accidentales.
- No inserte el “WALKMAN” a través del orificio de la toma WM-PORT de la funda.
- Antes de conectar un altavoz directamente al WM-PORT, extraiga la funda del “WALKMAN”.

Especificaciones

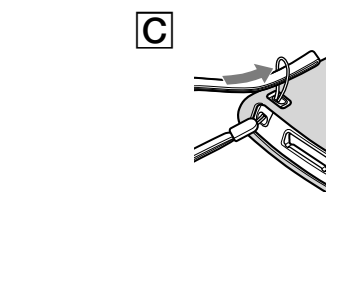
| | |
|---|-------------------------|
| Dimensiones (anchura/altura/profundidad): | Aprox. 47 × 101 × 11 mm |
| Peso: | Aprox. 10 g |

WALKMAN
Auktoriserad representant för EMC och säkerhet: Sony Deutschland GmbH, Hedelfinger Strasse 61, 70327 Stuttgart, Tyskland

WALKMAN

WALKMAN

* 4 2 9 2 1 2 5 1 2 * (1)



Contenido: Funda de silicona (1) / Lámina protectora de la pantalla (1) / Manual de instrucciones (1)
“WALKMAN” y el logotipo de “WALKMAN” son marcas comerciales registradas de Sony Corporation.

Nederlands
Gebruiksaanwijzing
Productnaam: Siliconenhoes

Opmerking voor klanten: de volgende informatie is enkel van toepassing voor apparaten die verkocht worden in landen die de EU-richtlijnen in acht nemen

Fabrikant: Sony Corporation, 1-7-1 Konan Minato-ku Tokio, 108-0075 Japan

De geautoriseerde vertegenwoordiging voor EMC en veiligheid: Sony Deutschland GmbH, Hedelfinger Strasse 61, 70327 Stuttgart, Duitsland

De beschermfolie voor het display bevestigen

1 Reinig het display van uw “WALKMAN” met een zachte doek, zoals een reinigingsdoekje voor brilglazen, en verwijder vuil en stof om luchtbelleten te voorkomen.

2 Maak de beschermfolie voor het display (a op afbeelding [A]-①) voor de helft los van het basisvel (b op afbeelding [A]-①). Leg vervolgens de folie langs de lijn aan de bovenkant van het display en bevestig deze terwijl u erop let luchtbelleten te vermijden (afbeelding [A]-②). Zorg ervoor dat u de kleverige zijde niet aanraakt.

De beschermhoes bevestigen

Maak eventueel het riempje van de “WALKMAN” los voordat u de beschermhoes bevestigt.

1 Steek uw “WALKMAN” in de beschermhoes met het display naar boven gericht (afbeelding [B]).

2 Plaats de beschermhoes zodat de knoppen van uw “WALKMAN” precies in de openingen passen.

☞ Tip

U kunt een riempje (niet bijgeleverd) vastmaken als de beschermhoes is bevestigd (afbeelding [C]).

Opmerkingen

- Houd het basisvel (b op afbeelding [A]-①) uit de buurt van kinderen om onopzettelijk inslikken te vermijden.
- Steek uw “WALKMAN” niet door de opening voor de WM-PORT-aansluiting van de beschermhoes.
- Voor u een luidspreker rechtstreeks aansluit op de WM-PORT, dient u de “WALKMAN” te verwijderen uit de beschermhoes.

Specificaties

| | |
|--|-----------------------|
| Afmetingen (b/h/d): | Ong. 47 × 101 × 11 mm |
| Gewicht: Ong. 10 g | |
| Inhoud: Siliconenhoes (1) / Beschermfolie (1) / Gebruiksaanwijzing (1) | |

“WALKMAN” en het “WALKMAN”-logo zijn gedeponeerde handelsmerken van Sony Corporation.

Svenska
Bruksanvisning
Produktnamn: Silikonfodral

Kundmeddelande: Följande information gäller enbart för utrustning såld i länder som tillämpar EU-direktiven

Tillverkare: Sony Corporation, 1-7-1 Konan Minato-ku Tokyo, 108-0075 Japan

Português
Manual de Instruções

Nome do produto: Protecção de silicone

Nota para os clientes: as seguintes informações aplicam-se apenas ao equipamento comercializado nos países que aplicam as Directivas da UE

Fabricante: Sony Corporation, 1-7-1 Konan Minato-ku Tóquio, 108-0075 Japão
Representante autorizado para Compatibilidade Electromagnética e segurança: Sony Deutschland GmbH, Hedelfinger Strasse 61, 70327 Stuttgart, Alemanha

Para colocar a Filme Protector de Ecrã

1 Limpe o visor do seu “WALKMAN” com um pano macio, como um pano de limpeza de lentes e remova a sujidade ou pó que possa causar bolhas de ar.

2 Retire a Filme Protector de Ecrã (a na Figura [A]-①) até metade da respectiva folha de suporte (b na Figura [A]-①). Alinhe-a com a linha que se encontra na parte superior do visor e cole-a com cuidado para evitar a formação de bolhas de ar (Figura [A]-②). Tenha cuidado para não tocar no lado do adesivo.

Para colocar o estojo

Se estiver aplicada uma correia no “WALKMAN”, retire-a para colocar o estojo.

1 Introduza o “WALKMAN” com o visor virado para cima (Figura [B]).

2 Ajuste o estojo de modo a posicionar os orifícios sobre os botões do “WALKMAN”.

☞ Sugestão

Pode colocar uma correia (não fornecida) com o estojo aplicado (Figura [C]).

Notas

- Mantenha as crianças afastadas da folha de suporte (b na Figura [A]-①) para evitar que a engulam acidentalmente.
- Não introduza o “WALKMAN” através do orifício da tomada WM-PORT do estojo.
- Antes de ligar uma coluna directamente a WM-PORT, retire o estojo do “WALKMAN”.

Especificações

| | |
|--------------------|--|
| Dimensões (l/a/p): | Aprox. 47 × 101 × 11 mm |
| Peso: | Aprox. 10 g |
| Conteúdo: | Protecção de silicone (1) / Filme protector de ecrã (1) / Manual de Instruções (1) |

“WALKMAN” e o logótipo “WALKMAN” são marcas comerciais registadas da Sony Corporation.

Suomi
Käyttöohjeet
Tuotteen nimi: Silikonikotelo

Huomautus asiakkaille: seuraavat tiedot koskevat vain EU:n direktiivejä noudattavien mihin myytävää laitteita

Valmistaja: Sony Corporation, 1-7-1 Konan Minato-ku Tokyo, 108-0075 Japani
Sähkömagneettista yhteensopivuutta ja tuoteturvallisuutta koskeissa asioissa valtuutettu edustaja: Sony Deutschland GmbH, Hedelfinger Strasse 61, 70327 Stuttgart, Saksa

Kuinka suojakalvo asetetaan

1 Puhdista ”WALKMANIN” näyttö pehmeällä liinalla (esimerkiksi silmälasien puhdistusliinalla) ja poista sitten ilmakuplia aiheuttava lika ja pöly.

2 Irrota suojakalvo (a, kuva [A]-①) puoliväliin alustastaan (b, kuva [A]-①). Kohdista se näytön yläpuolella olevaan viivaan ja kiinnitä se siten, ettei ilmakuplia muodostu (kuva [A]-②). Älä koske tartuntapuoleen.

Koteloon asettaminen
Jos ”WALKMANINI” on kiinnitetty hihna, irrota se ennen koteloon asettamista.

1 Aseta ”WALKMAN” koteloon siten, että näyttö on ylöspäin (kuva [B]).

2 Aseta ”WALKMAN” koteloon siten, että painikkeet tulevat aukkojen kohdille.

☞ Vihje

Voit kiinnittää hihnan (lisävaruste) koteloi kiinnitetynä (kuva [C]).

Huomautuksia

- Älä jätä suojakalvon alustaa (b, kuva [A]-①) pienten lasten ulottuville. He voivat nielaista sen vahingossa.
- Älä aseta ”WALKMANIA” koteloon WM-PORT-liitännän reästä.
- Jos kytket kaiuttimen suoraan WM-PORT-liitäntään, poista ”WALKMAN” ensin kotelosta.

Tekniset tiedot

Mitat (l/k/s):

| |
|---|
| Noin 47 × 101 × 11 mm |
| Paino: Noin 10 g |
| Sisältö: Silikonikotelo (1) / Suojakalvo (1) / Käyttöohjeet (1) |

”WALKMAN” ja ”WALKMAN”-logo ovat rekisteröityjä tavamerkkejä, joiden omistaja on Sony Corporation.

Русский
Инструкция по эксплуатации

Наименование продукции: Силиконовый чехол
Сделано в Китае

Примечание для покупателей. Следующая информация применима только для оборудования, продающегося в странах, где действуют директивы ЕС

Производитель: Sony Corporation, 1-7-1 Konan Minato-ku Токио, 108-0075, Япония
Уполномоченным представителем по вопросам электромагнитной совместимости и безопасности данного изделия является компания Sony Deutschland GmbH, Hedelfinger Strasse 61, 70327 Stuttgart, Германия

Дата изготовления устройства

Год и месяц изготовления указаны на упаковке.
Чтобы узнать дату изготовления, см. символ “P/D”.

P/D: XXXXXX12

- Месяц
- Год

Установка защитной пленки экрана

1 Протрите дисплей плеера “WALKMAN” мягкой тканью, например салфеткой для чистки очков, затем удалите грязь или пыль, которые могут привести к образованию воздушных пузырьков.

2 Наполовину отклейте защитную пленку экрана (а рис. [A]-①) от листа подложки (b рис. [A]-①). Совместите ее с линией вверху дисплея и наклейте, соблюдая осторожность, чтобы не образовались воздушные пузырьки (рис. [A]-②). Соблюдайте осторожность, чтобы не прикасаться к клейкой стороне.

Присоединение футляра

Если к плееру “WALKMAN” подсоединен ремешок, то перед присоединением футляра отсоедините его.

1 Вставьте плеер “WALKMAN” дисплеем вверх (рис. [B]).

2 Выровняйте футляр таким образом, чтобы отверстия находились над кнопками плеера “WALKMAN”.

☞ Совет

К вставленному в футляр плееру можно подсоединить ремешок (не прилагается) (рис. [C]).

Примечания

- Берегите лист подложки (b рис. [A]-①) от детей, так как дети могут случайно проглотить его.
- Не вставляйте плеер “WALKMAN” через отверстие для разьема WM-PORT в футляре.
- Перед подключением динамика напрямую к разъему WM-PORT снимите футляр с плеера “WALKMAN”.

Технические характеристики

| | |
|------------------|---|
| Размеры (ш/в/г): | Прибл. 47 × 101 × 11 mm |
| Масса: | Прибл. 10 g |
| Комплектация: | Силиконовый чехол (1) / Защитная пленка экрана (1) / Инструкция по эксплуатации (1) |

“WALKMAN” и логотип “WALKMAN” являются зарегистрированными товарными знаками корпорации Sony Corporation.

Magyar
Kezelési utasítások
Termék neve: Szilikon tok

Megjegyzés a vásárlóknak: az alábbi információ csak az Európai Unió irányelveit alkalmazó országokban eladott berendezésekre vonatkozik
Gyártó: Sony Corporation, 1-7-1 Konan Minato-ku Tokió, 108-0075 Japán
A termékbiztonsággal és az EMC irányelvekkel kapcsolatban jogosult képviselő: Sony Deutschland GmbH, Hedelfinger Strasse 61, 70327 Stuttgart, Németország

A védőfólia felhelyezése

1 Puha kendővel, például szemüvegtisztítóval törölje le a „WALKMAN” kijelzőjét, és távolítsa el a port és a szennyeződéseket, amelyek levegőbuborékokat okozhatnak.

2 A védőfóliát (az [A]-① ábrán a jelzéssel jelölve) félig válassza le az átlátszó lapról (az [A]-① ábrán b jelzéssel jelölve). Ezután illesse a kijelző tetején található vonalhoz, és simítsa el úgy, hogy ne keletkezzenek levegőbuborékok ([A]-② ábra). Ne érintse meg a fólia ragasztós oldalát.

A tok felhelyezése

Ha a „WALKMAN” egységre pántot illesztett, a tok rögzítése előtt távolítsa el a pántot.

1 A „WALKMAN” készüléket helyezze a tokba úgy, hogy a kijelzője felfelé nézzen ([B] ábra).

2 Igazítsa el a tokot úgy, hogy a nyílásai a „WALKMAN” gombjaira kerüljenek.

☞ Tipp

Pántot (nem tartozék) felhelyezett tok esetén is használhat ([C] ábra).

Megjegyzések

- A gyermekeket tartsa távol az átlátszó laptól (az [A]-① ábrán b jelzéssel jelölve), nehogy véletlenül lenyeljék azt.
- A „WALKMAN” készüléséhez ne a tok WM-PORT csatlakozó nyílását használja.
- Ha a hangszórót közvetlenül a WM-PORT csatlakozóhoz szeretné csatlakoztatni, vegye le a tokot a „WALKMAN” készülékről.

Műszaki adatok

| | |
|---------------------------------------|--|
| Méreték (szélesség/magasság/mélység): | Kb. 47 × 101 × 11 mm |
| Tömeg: | Kb. 10 g |
| Tartalom: | Szilikon tok (1) / Védőfólia (1) / Kezelési utasítások (1) |

A „WALKMAN” és a „WALKMAN” embléma a Sony Corporation bejegyzett védjegye.

Dansk
Betjeningsvejledning
Produktnavn: Etui af silikone

Bemærkning til kunder vedrørende udstyr, der sælges i lande, som er underlagt EU-direktiver

Producent: Sony Corporation, 1-7-1 Konan Minato-ku Tokyo, 108-0075 Japan
Den autoriserede representant for EMC og produktsikkerhed: Sony Deutschland GmbH, Hedelfinger Strasse 61, 70327 Stuttgart, Tyskland

Sådan påsættes beskyttelsesfilmen

1 Aftor skærmen på din ”WALKMAN” med en blød klud, f.eks. en klud til rengøring af briller, og fjern snavs eller støv, der kan medføre luftbobler.

2 Træk halvdel af beskyttelsesfilmen (figur a [A]-①) af det gennemsigtige ark (figur b [A]-①). Ret den derefter ind efter linjen overst på skærmen, og sæt den på - undgå så vidt muligt luftbobler (figur [A]-②). Du må ikke røre ved klæbesiden.

Sådan monteres etuiet

Polski Instrukcja obsługi

Nazwa produktu: Silikonowa ostona

Informacje dla klientów: poniższe informacje dotyczą wyłącznie urządzeń sprzedawanych w krajach, w których obowiązują dyrektywy Unii Europejskiej

Producentem tego produktu jest Sony Corporation, 1-7-1 Konan Minato-ku Tokyo, 108-0075 Japonia. Upoważnionym przedstawicielem producenta w Unii Europejskiej, uprawnionym do dokonywania i potwierdzania oceny zgodności z wymaganiami zasadniczymi, jest Sony Deutschland GmbH, Hedelfinger Strasse 61, 70327 Stuttgart, Niemcy. Nadzór nad dystrybucją na terytorium Rzeczypospolitej Polskiej sprawuje Sony Poland, 00-876 Warszawa, ul. Ogrodowa 58. W sprawach serwisowych i gwarancyjnych należy kontaktować się z podmiotami, których adresy podano w osobnych dokumentach gwarancyjnych lub serwisowych, lub z najbliższym sprzedawcą produktów Sony.

Zakładanie osłony ochronnej na ekran

1 Wytrzyj wyświetlacz odtwarzacza „WALKMAN” miękką ściereczką, np. ściereczką do okularów, a następnie usuń brud i kurz, który może powodować powstawanie pecherzyków powietrza.

2 Odklej osłonę ochronną na ekran (pozycja a na rys. [A]-①) do połowy od podkładu (poz. b na rys. [A]-①). Dopasuj go do linii widocznej na górze wyświetlacza i ostrożnie nalóż, unikając powstawania bąbli z powietrzem (rys. [A]-②). Uważaj, aby nie dotknąć strony z klejem.

Zakładanie futerału

Jeśli do odtwarzacza „WALKMAN” jest przymocowany pasek, odłącz go przed założeniem futerału.

1 Włóż odtwarzacz „WALKMAN” do futerału, tak aby wyświetlacz był skierowany do góry (rys. [B]).

2 Ustaw futerał tak, aby przyciski odtwarzacza „WALKMAN” weszły do otworów futerału.

🔍 Wskazówka

Przy założonym etui możesz zamocować pasek (nie wchodzi w skład zestawu; rys. [C]).

Uwagi

- Aby zapobiec przypadkowemu polknięciu podkładu (poz. b na rys. [A]-①), należy trzymać go z dala od dzieci.
- Nie wolno wkładać odtwarzacza „WALKMAN” przez otwór WM-PORT etui.
- Przed podłączeniem głośnika bezpośrednio do portu WM-PORT, odłącz etui od odtwarzacza „WALKMAN”.

Dane techniczne

Wymiary (szer./wys./gl.):

Około 47 × 101 × 11 mm

Waga: Około 10 g

Spis treści: Silikonowa ostona (1) / Folia na ekran (1) / Instrukcja obsługi (1)

„WALKMAN” oraz logo „WALKMAN” to zastrzeżone znaki towarowe firmy Sony Corporation.

Česky Návod k obsluze

Název výrobku: Silikonové pouzdro

Poznámka pro zákazníky: následující informace se vztahují jen na produkty prodávané v zemích, ve kterých platí směrnice EU

Výrobcom tohoto výrobku je Sony Corporation, 1-7-1 Konan Minato-ku Tokyo, 108-0075 Japonsko Zplnomocněným zástupcem pro požadavky ohledně elektromagnetické kompatibility EMC a bezpečnosti výrobku je Sony Deutschland GmbH, Hedelfinger Strasse 61, 70327 Stuttgart, Německo

Přípevnění Ochranné fólie obrazovky

1 Očtřete displej přehrávače „WALKMAN” měkkou látkou, například látkou na čištění brýlí, a odstraněte špinu a prach, které by mohly vytvářet vzduchové bubliny.

2 Odlepte Ochrannou fólii obrazovky (a na obrázku [A]-①) do poloviny její délky z podložky (b na obrázku [A]-①). Srovnějte ji s linkou v horní části displeje a přilepte ji tak, aby nevznikaly vzduchové bubliny (Obrázek [A]-②). Nedotýkejte se lepidivé strany.

Přípevnění krytu

Pokud je k přehrávači „WALKMAN” připraveno poukto, nejprve je odejměte.

1 Vložte „WALKMAN” tak, aby displej směřoval nahoru (Obrázek [B]).

Přehrávač s ochrannou fólií obrazovky a ochranným pouzdem.

Přehrávač s ochrannou fólií obrazovky a ochranným pouzdem.

Přehrávač s ochrannou fólií obrazovky a ochranným pouzdem.

Přehrávač s ochrannou fólií obrazovky a ochranným pouzdem.

Přehrávač s ochrannou fólií obrazovky a ochranným pouzdem.

Přehrávač s ochrannou fólií obrazovky a ochranným pouzdem.

Přehrávač s ochrannou fólií obrazovky a ochranným pouzdem.

Přehrávač s ochrannou fólií obrazovky a ochranným pouzdem.

Přehrávač s ochrannou fólií obrazovky a ochranným pouzdem.

Přehrávač s ochrannou fólií obrazovky a ochranným pouzdem.

Přehrávač s ochrannou fólií obrazovky a ochranným pouzdem.

Přehrávač s ochrannou fólií obrazovky a ochranným pouzdem.

Přehrávač s ochrannou fólií obrazovky a ochranným pouzdem.

Přehrávač s ochrannou fólií obrazovky a ochranným pouzdem.

Přehrávač s ochrannou fólií obrazovky a ochranným pouzdem.

Přehrávač s ochrannou fólií obrazovky a ochranným pouzdem.

2 Nasadte kryt tak, aby otvory byly nad tlačítky přehrávače „WALKMAN”.

🔍 Tip
Poutko můžete připojit (není součástí dodávky) i s nasazeným pouzdem (obrázek [C]).

Poznámky

- Dbejte na to, aby se k podložce (b na obrázku [A]-①) nepřibližovaly děti, které by ji mohly omylem spolknout.

- Nevkládejte „WALKMAN” otvorem na konektor WM-PORT v pouzdru.

- Před připojením reproduktoru přímo ke konektoru WM-PORT nejprve pouzdro z přehrávače „WALKMAN” sejměte.

Specifikace

Rozměry (š/v/d):
Přibl. 47 × 101 × 11 mm
Hmotnost: Přibl. 10 g
Obsah balení:
Silikonové pouzdro (1) / Ochranná fólie obrazovky (1) / Návod k obsluze (1)

Přehrávač s ochrannou fólií obrazovky a ochranným pouzdem.

Přehrávač s ochrannou fólií obrazovky a ochranným pouzdem.

Přehrávač s ochrannou fólií obrazovky a ochranným pouzdem.

Přehrávač s ochrannou fólií obrazovky a ochranným pouzdem.

Přehrávač s ochrannou fólií obrazovky a ochranným pouzdem.

Přehrávač s ochrannou fólií obrazovky a ochranným pouzdem.

Přehrávač s ochrannou fólií obrazovky a ochranným pouzdem.

Přehrávač s ochrannou fólií obrazovky a ochranným pouzdem.

Přehrávač s ochrannou fólií obrazovky a ochranným pouzdem.

Přehrávač s ochrannou fólií obrazovky a ochranným pouzdem.

Přehrávač s ochrannou fólií obrazovky a ochranným pouzdem.

Přehrávač s ochrannou fólií obrazovky a ochranným pouzdem.

Přehrávač s ochrannou fólií obrazovky a ochranným pouzdem.

Přehrávač s ochrannou fólií obrazovky a ochranným pouzdem.

Přehrávač s ochrannou fólií obrazovky a ochranným pouzdem.

Přehrávač s ochrannou fólií obrazovky a ochranným pouzdem.

Přehrávač s ochrannou fólií obrazovky a ochranným pouzdem.

Přehrávač s ochrannou fólií obrazovky a ochranným pouzdem.

Přehrávač s ochrannou fólií obrazovky a ochranným pouzdem.

Přehrávač s ochrannou fólií obrazovky a ochranným pouzdem.

Přehrávač s ochrannou fólií obrazovky a ochranným pouzdem.

Přehrávač s ochrannou fólií obrazovky a ochranným pouzdem.

Přehrávač s ochrannou fólií obrazovky a ochranným pouzdem.

Přehrávač s ochrannou fólií obrazovky a ochranným pouzdem.

Přehrávač s ochrannou fólií obrazovky a ochranným pouzdem.

Přehrávač s ochrannou fólií obrazovky a ochranným pouzdem.

Přehrávač s ochrannou fólií obrazovky a ochranným pouzdem.

Přehrávač s ochrannou fólií obrazovky a ochranným pouzdem.

Přehrávač s ochrannou fólií obrazovky a ochranným pouzdem.

Přehrávač s ochrannou fólií obrazovky a ochranným pouzdem.

Přehrávač s ochrannou fólií obrazovky a ochranným pouzdem.

Přehrávač s ochrannou fólií obrazovky a ochranným pouzdem.

Přehrávač s ochrannou fólií obrazovky a ochranným pouzdem.

Přehrávač s ochrannou fólií obrazovky a ochranným pouzdem.

Přehrávač s ochrannou fólií obrazovky a ochranným pouzdem.

Přehrávač s ochrannou fólií obrazovky a ochranným pouzdem.

Přehrávač s ochrannou fólií obrazovky a ochranným pouzdem.

Přehrávač s ochrannou fólií obrazovky a ochranným pouzdem.

Přehrávač s ochrannou fólií obrazovky a ochranným pouzdem.

Přehrávač s ochrannou fólií obrazovky a ochranným pouzdem.

Přehrávač s ochrannou fólií obrazovky a ochranným pouzdem.

Přehrávač s ochrannou fólií obrazovky a ochranným pouzdem.

Přehrávač s ochrannou fólií obrazovky a ochranným pouzdem.

Přehrávač s ochrannou fólií obrazovky a ochranným pouzdem.

Přehrávač s ochrannou fólií obrazovky a ochranným pouzdem.

Přehrávač s ochrannou fólií obrazovky a ochranným pouzdem.

Přehrávač s ochrannou fólií obrazovky a ochranným pouzdem.

Přehrávač s ochrannou fólií obrazovky a ochranným pouzdem.

Přehrávač s ochrannou fólií obrazovky a ochranným pouzdem.

Přehrávač s ochrannou fólií obrazovky a ochranným pouzdem.

Přehrávač s ochrannou fólií obrazovky a ochranným pouzdem.

Přehrávač s ochrannou fólií obrazovky a ochranným pouzdem.

Přehrávač s ochrannou fólií obrazovky a ochranným pouzdem.

Přehrávač s ochrannou fólií obrazovky a ochranným pouzdem.

Přehrávač s ochrannou fólií obrazovky a ochranným pouzdem.

Přehrávač s ochrannou fólií obrazovky a ochranným pouzdem.

Přehrávač s ochrannou fólií obrazovky a ochranným pouzdem.

Přehrávač s ochrannou fólií obrazovky a ochranným pouzdem.

Přehrávač s ochrannou fólií obrazovky a ochranným pouzdem.

Přehrávač s ochrannou fólií obrazovky a ochranným pouzdem.

Přehrávač s ochrannou fólií obrazovky a ochranným pouzdem.

Přehrávač s ochrannou fólií obrazovky a ochranným pouzdem.

Přehrávač s ochrannou fólií obrazovky a ochranným pouzdem.

Přehrávač s ochrannou fólií obrazovky a ochranným pouzdem.

Přehrávač s ochrannou fólií obrazovky a ochranným pouzdem.

Přehrávač s ochrannou fólií obrazovky a ochranným pouzdem.

Přehrávač s ochrannou fólií obrazovky a ochranným pouzdem.

Přehrávač s ochrannou fólií obrazovky a ochranným pouzdem.

Přehrávač s ochrannou fólií obrazovky a ochranným pouzdem.

Přehrávač s ochrannou fólií obrazovky a ochranným pouzdem.

Přehrávač s ochrannou fólií obrazovky a ochranným pouzdem.

Přehrávač s ochrannou fólií obrazovky a ochranným pouzdem.

Přehrávač s ochrannou fólií obrazovky a ochranným pouzdem.

Přehrávač s ochrannou fólií obrazovky a ochranným pouzdem.

Přehrávač s ochrannou fólií obrazovky a ochranným pouzdem.

Přehrávač s ochrannou fólií obrazovky a ochranným pouzdem.

Přehrávač s ochrannou fólií obrazovky a ochranným pouzdem.

Přehrávač s ochrannou fólií obrazovky a ochranným pouzdem.

Přehrávač s ochrannou fólií obrazovky a ochranným pouzdem.

Přehrávač s ochrannou fólií obrazovky a ochranným pouzdem.

Přehrávač s ochrannou fólií obrazovky a ochranným pouzdem.

Přehrávač s ochrannou fólií obrazovky a ochranným pouzdem.

Přehrávač s ochrannou fólií obrazovky a ochranným pouzdem.

Přehrávač s ochrannou fólií obrazovky a ochranným pouzdem.

Přehrávač s ochrannou fólií obrazovky a ochranným pouzdem.

Přehrávač s ochrannou fólií obrazovky a ochranným pouzdem.

Přehrávač s ochrannou fólií obrazovky a ochranným pouzdem.

Přehrávač s ochrannou fólií obrazovky a ochranným pouzdem.

Přehrávač s ochrannou fólií obrazovky a ochranným pouzdem.

Přehrávač s ochrannou fólií obrazovky a ochranným pouzdem.

Přehrávač s ochrannou fólií obrazovky a ochranným pouzdem.

Přehrávač s ochrannou fólií obrazovky a ochranným pouzdem.

Přehrávač s ochrannou fólií obrazovky a ochranným pouzdem.

Přehrávač s ochrannou fólií obrazovky a ochranným pouzdem.

Přehrávač s ochrannou fólií obrazovky a ochranným pouzdem.

Přehrávač s ochrannou fólií obrazovky a ochranným pouzdem.

Přehrávač s ochrannou fólií obrazovky a ochranným pouzdem.

Přehrávač s ochrannou fólií obrazovky a ochranným pouzdem.

Přehrávač s ochrannou fólií obrazovky a ochranným pouzdem.

Přehrávač s ochrannou fólií obrazovky a ochranným pouzdem.

Přehrávač s ochrannou fólií obrazovky a ochranným pouzdem.

Přehrávač s ochrannou fólií obrazovky a ochranným pouzdem.

Přehrávač s ochrannou fólií obrazovky a ochranným pouzdem.

Přehrávač s ochrannou fólií obrazovky a ochranným pouzdem.

Přehrávač s ochrannou fólií obrazovky a ochranným pouzdem.

Přehrávač s ochrannou fólií obrazovky a ochranným pouzdem.

Přehrávač s ochrannou fólií obrazovky a ochranným pouzdem.

Přehrávač s ochrannou fólií obrazovky a ochranným pouzdem.

Přehrávač s ochrannou fólií obrazovky a ochranným pouzdem.

Přehrávač s ochrannou fólií obrazovky a ochranným pouzdem.

Přehrávač s ochrannou fólií obrazovky a ochranným pouzdem.

Přehrávač s ochrannou fólií obrazovky a ochranným pouzdem.

Přehrávač s ochrannou fólií obrazovky a ochranným pouzdem.

Přehrávač s ochrannou fólií obrazovky a ochranným pouzdem.

Přehrávač s ochrannou fólií obrazovky a ochranným pouzdem.

Přehrávač s ochrannou fólií obrazovky a ochranným pouzdem.

Přehrávač s ochrannou fólií obrazovky a ochranným pouzdem.

Přehrávač s ochrannou fólií obrazovky a ochranným pouzdem.

Přehrávač s ochrannou fólií obrazovky a ochranným pouzdem.

Přehrávač s ochrannou fólií obrazovky a ochranným pouzdem.

Přehrávač s ochrannou fólií obrazovky a ochranným pouzdem.

Přehrávač s ochrannou fólií obrazovky a ochranným pouzdem.

Přehrávač s ochrannou fólií obrazovky a ochranným pouzdem.

Přehrávač s ochrannou fólií obrazovky a ochranným pouzdem.

Přehrávač s ochrannou fólií obrazovky a ochranným pouzdem.

Přehrávač s ochrannou fólií obrazovky a ochranným pouzdem.

Přehrávač s ochrannou fólií obrazovky a ochranným pouzdem.

Přehrávač s ochrannou fólií obrazovky a ochranným pouzdem.

Přehrávač s ochrannou fólií obrazovky a ochranným pouzdem.

Přehrávač s ochrannou fólií obrazovky a ochranným pouzdem.

Přehrávač s ochrannou fólií obrazovky a ochranným pouzdem.

Přehrávač s ochrannou fólií obrazovky a ochranným pouzdem.

Přehrávač s ochrannou fólií obrazovky a ochranným pouzdem.

Přehrávač s ochrannou fólií obrazovky a ochranným pouzdem.

Přehrávač s ochrannou fólií obrazovky a ochranným pouzdem.

Přehrávač s ochrannou fólií obrazovky a ochranným pouzdem.

Přehrávač s ochrannou fólií obrazovky a ochranným pouzdem.

Přehrávač s ochrannou fólií obrazovky a ochranným pouzdem.

Přehrávač s ochrannou fólií obrazovky a ochranným pouzdem.

Přehrávač s ochrannou fólií obrazovky a ochranným pouzdem.

Přehrávač s ochrannou fólií obrazovky a ochranným pouzdem.

Přehrávač s ochrannou fólií obrazovky a ochranným pouzdem.

Přehrávač s ochrannou fólií obrazovky a ochranným pouzdem.

Přehrávač s ochrannou fólií obrazovky a ochranným pouzdem.

Přehrávač s ochrannou fólií obrazovky a ochranným pouzdem.

Přehrávač s ochrannou fólií obrazovky a ochranným pouzdem.

Přehrávač s ochrannou fólií obrazovky a ochranným pouzdem.

Přehrávač s ochrannou fólií obrazovky a ochranným pouzdem.

Přehrávač s ochrannou fólií obrazovky a ochranným pouzdem.

Přehrávač s ochrannou fólií obrazovky a och