

# Micro HI-FI Component System

DE Bedienungsanleitung



CMT-CX5iP

http://www.sony.net/



## WARNUNG

Um die Brandgefahr zu reduzieren, decken Sie die Ventilationsöffnung des Gerätes nicht mit Zeitungen, Tischdecken, Vorhängen usw. ab. Stellen Sie keine offenen Feuerquellen, wie z. B. brennende Kerzen, auf das Gerät.

Um die Brand- oder Stromschlaggefahr zu reduzieren, setzen Sie dieses Gerät keinem Tropf- oder Spritzwasser aus, und stellen Sie keine mit Flüssigkeiten gefüllten Gegenstände, wie z. B. Vasen, auf das Gerät.

Da der Netzstecker verwendet wird, um das Gerät vom Stromnetz zu trennen, schließen Sie das Gerät an eine leicht zugängliche Netzsteckdose an. Falls Sie eine Unregelmäßigkeit im Gerät feststellen, ziehen Sie den Netzstecker sofort von der Netzsteckdose ab. Batterien oder Geräte mit eingesetzten Batterien dürfen keiner übermäßigen Wärme, z. B. durch Sonnenbestrahlung, Feuer und dergleichen, ausgesetzt werden.

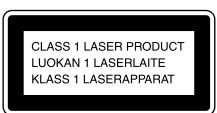
Das Gerät ist auch im ausgeschalteten Zustand nicht vollständig vom Stromnetz getrennt, solange der Netzstecker noch an der Netzsteckdose angeschlossen ist. Das Typenschild befindet sich auf der Unterseite des Außengehäuses des Hauptgeräts.

## WARNUNG

Um Verletzungen zu vermeiden, muss der Apparat gemäß Installationsanweisung sicher an der Wand befestigt sein.

## VORSICHT

Die Verwendung von optischen Instrumenten mit diesem Produkt erhöht die Gefahr für die Augen.



Bei diesem Gerät handelt es sich um ein Laser-Produkt der Klasse I. Diese Kennzeichnung befindet sich auf der Unterseite des Außengehäuses des Hauptgeräts.

Das Gerät ist mit drei Ferritkernen ausgestattet für die Lautsprecherkabel und das Netzkabel. Die Ferritkerne dürfen nicht entfernt werden. Dies würde die EMV (Elektromagnetische Verträglichkeit) beeinträchtigen und es können Interferenzen auftreten.

## Hinweis für Kunden: Die folgenden Informationen treffen nur für Geräte zu, die in Ländern verkauft werden, in denen EU-Direktiven gelten.

Der Hersteller dieses Produktes ist Sony Corporation, 1-7-1 Konan Minato-ku Tokio, 108-0075 Japan. Bevollmächtigter für EMV und Produktsicherheit ist Sony Deutschland GmbH, Hedelfinger Strasse 61, 70327 Stuttgart, Deutschland. Für Kundendienst- oder Garantieangelegenheiten wenden Sie sich bitte an die in Kundendienst- oder Garantiedokumenten genannten Adressen.

## Entsorgung von gebrauchten elektrischen und elektronischen Geräten

(anzuwenden in den Ländern der Europäischen Union und anderen europäischen Ländern mit einem separaten Sammelsystem für diese Geräte)

Das Symbol auf dem Produkt oder seiner Verpackung weist darauf hin, dass dieses Produkt nicht als normaler Haushaltsabfall zu behandeln ist, sondern an einer

Annahmestelle für das Recycling von elektrischen und elektronischen Geräten abgegeben werden muss. Durch Ihren Beitrag zum korrekten Entsorgen dieses Produkts schützen Sie die Umwelt und die Gesundheit Ihrer Mitmenschen. Umwelt und Gesundheit werden durch falsches Entsorgen gefährdet. Materialrecycling hilft, den Verbrauch von Rohstoffen zu verringern. Weitere Informationen zum Recycling dieses Produkts erhalten Sie bei Ihrer Gemeindeverwaltung, den kommunalen Entsorgungsbetrieben oder dem Geschäft, in dem Sie das Produkt gekauft haben. Dies gilt für folgendes Zubehör: Fernbedienung



## Entsorgung von gebrauchten Batterien und Akkus (anzuwenden in den Ländern der Europäischen Union und anderen europäischen Ländern mit einem separaten Sammelsystem für diese Produkte)

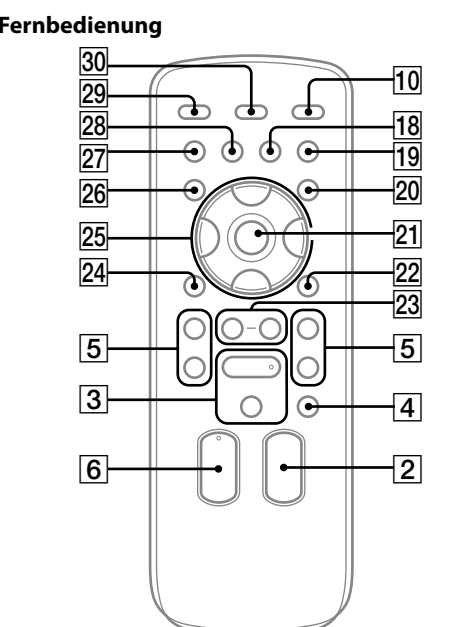
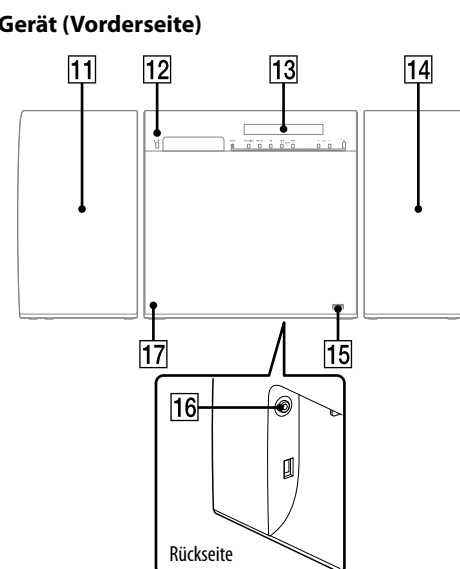
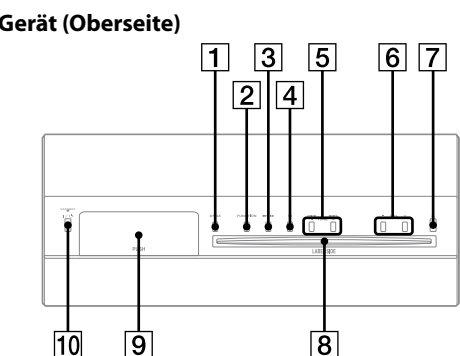
Das Symbol auf der Batterie/dem Akku oder der Verpackung weist darauf hin, dass diese nicht als normaler Haushaltsabfall zu behandeln sind. Ein zusätzliches chemisches Symbol Pb (Blei) oder Hg (Quecksilber) unter der durchgestrichenen Mülltonne bedeutet, dass die Batterie/der Akku einen Anteil von mehr als 0,0005% Quecksilber oder 0,004% Blei enthält. Durch Ihren Beitrag zum korrekten Entsorgen dieser Batterien/Akkus schützen Sie die Umwelt und die Gesundheit Ihrer Mitmenschen. Umwelt und Gesundheit werden durch falsches Entsorgen gefährdet. Materialrecycling hilft, den Verbrauch von Rohstoffen zu verringern. Bei Produkten, die auf Grund ihrer Sicherheit, der Funktionalität oder als Sicherung vor Datenverlust eine ständige Verbindung zur eingebauten Batterie benötigen, sollte die Batterie nur durch qualifiziertes Servicepersonal ausgetauscht werden. Um sicherzustellen, dass die Batterie korrekt entsorgt wird, geben Sie das Produkt zwecks Entsorgung an einer Annahmestelle für das Recycling von elektrischen und elektronischen Geräten ab. Für alle anderen Batterien entnehmen Sie die Batterie bitte entsprechend dem Kapitel über die sichere Entfernung der Batterie. Geben Sie die Batterie an einer Annahmestelle für das Recycling von Batterien/Akkus ab. Weitere Informationen über das Recycling dieses Produkts oder der Batterie erhalten Sie von Ihrer Gemeinde, den kommunalen Entsorgungsbetrieben oder dem Geschäft, in dem Sie das Produkt gekauft haben.

**Hinweis zu DualDiscs**  
Eine DualDisc ist eine zweiseitig bespielte Disc, auf der DVD-Aufnahmen auf der einen und digitale Audiodaten auf der anderen Seite aufgezeichnet sind. Da jedoch die Audiomaterialseite nicht dem Compact Disc (CD)-Standard entspricht, kann einwandfreie Wiedergabe auf diesem Produkt nicht garantiert werden.

**Musik-CDs mit Urheberrechtsschutz-Codierung**  
Dieses Produkt ist auf die Wiedergabe von CDs ausgelegt, die dem Compact Disc-Standard (CD) entsprechen. Seit neuestem bringen einige Schallplattenfirmen Musik-CDs mit Kopierschutztechnologien auf den Markt. Beachten Sie bitte, dass einige dieser CDs nicht dem CD-Standard entsprechen und mit diesem Produkt möglicherweise nicht wiedergegeben werden können.

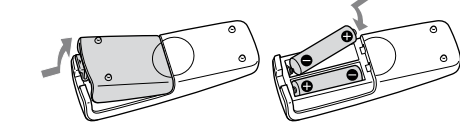
**Hinweis zu Lizenz und Markenzeichen**  
• iPhone, iPod, iPod classic, iPod nano und iPod touch sind den USA und anderen Ländern eingetragene Markenzeichen von Apple Inc.  
• MPEG Layer-3 Audiocodierttechnologie und Patente lizenziert von Fraunhofer IIS und Thomson.  
• Windows Media ist ein eingetragenes Markenzeichen bzw. ein Markenzeichen der Microsoft Corporation in den Vereinigten Staaten und/oder in anderen Ländern.  
• Dieses Produkt ist durch bestimmte gewerbliche Schutz- und Urheberrechte der Microsoft Corporation geschützt. Die Verwendung oder der Vertrieb derartiger Technologie außerhalb dieses Produkts ohne eine Lizenz von Microsoft oder einer autorisierten Microsoft-Niederlassung ist untersagt.  
• Alle anderen Markenzeichen und eingetragenen Markenzeichen sind Markenzeichen oder eingetragene Markenzeichen der jeweiligen Eigentümer. In dieser Anleitung sind die Markenzeichen nicht mit dem Zeichen ™ bzw. ® gekennzeichnet.

## Lage der Bedienelemente



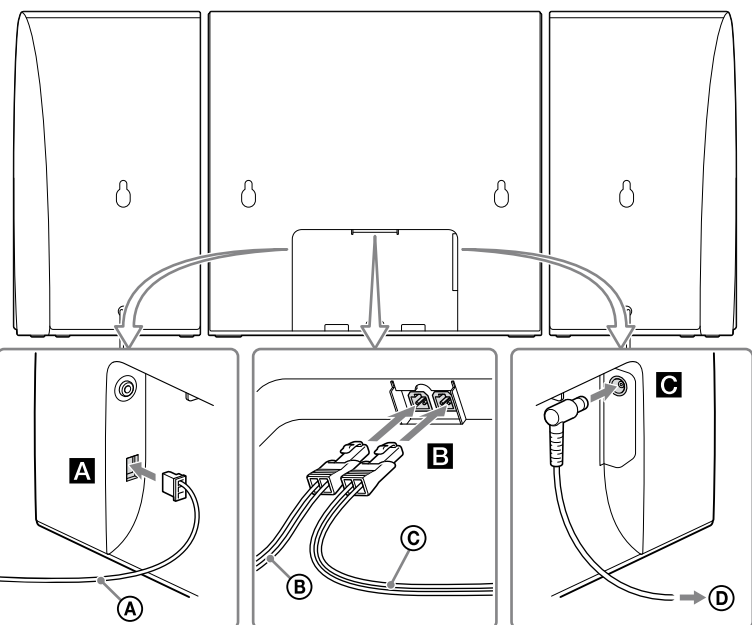
Diese Anleitung beschreibt hauptsächlich mit der Fernbedienung ausgeführte Bedienungsvorgänge, die jedoch auch mit den Tasten am Gerät ausgeführt werden können, welche die gleiche oder eine ähnliche Bezeichnung aufweisen.

**So benutzen Sie die Fernbedienung**  
Öffnen Sie den Batteriefachdeckel durch Verschieben und Anheben in Pfeilrichtung, und legen Sie zwei R6-Batterien (Größe AA) (nicht mitgeliefert) mit der Seite zuerst unter Beachtung der Polaritäten ein, wie unten gezeigt.

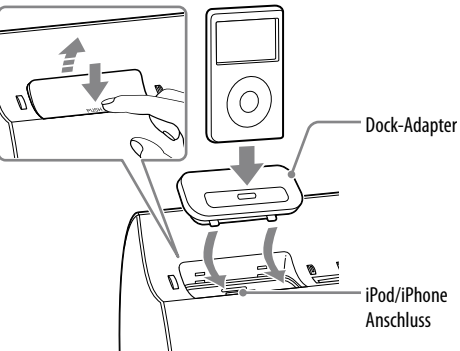


**Hinweise zur Benutzung der Fernbedienung**  
• Bei normalem Gebrauch der Fernbedienung kann mit einer Batterie-Lebensdauer von ca. 6 Monaten gerechnet werden.  
• Mischen Sie keine alte Batterie mit einer neuen oder Batterien unterschiedlicher Typen.  
• Wenn Sie die Fernbedienung längere Zeit nicht benutzen, nehmen Sie die Batterien heraus, um mögliche Beschädigung durch Auslaufen und Korrosion zu vermeiden.

## Vorbereitungen



**So benutzen Sie den iPod/iPhone**  
Öffnen Sie die Klappe und setzen Sie vor der Benutzung einen Dock-Adapter in das Dock ein. Wenn Sie ein iPod-Modell benutzen, verwenden Sie den mit Ihrem iPod gelieferten Adapter. Wenn Sie ein iPod-Modell benutzen, verwenden Sie den mit der Anlage gelieferten Dock-Adapter. Einzelheiten zu den Dock-Adaptoren finden Sie in den mitgelieferten Bedienungsanleitungen der Dock-Adapter.



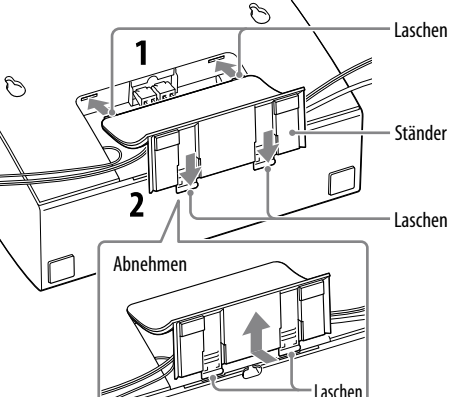
Lassen Sie die Klappe geschlossen, wenn Sie kein iPod/iPhone verwenden. Um den Dock-Adapter zu entfernen, ziehen Sie ihn hoch, indem Sie einen Fingernagel oder flachen Gegenstand in den Schlitz des Adapters einführen.

**Über Dock-Adapter für iPhone-Modelle**  
Die Nummer jedes Adapters ist auf der Unterseite angegeben. Nutzen Sie für iPod-Modelle den jeweils mit dem iPod mitgelieferten Dock Adapter oder erwerben Sie von Apple Inc. einen kompatiblen Adapter.

- : Für iPhone
- : Für iPhone 3G und iPhone 3GS
- : Für iPhone 4

## Installation

### Den Ständer an die Anlage anbringen



- 1 Schieben Sie die Laschen am Ständer in die Aussparungen am Gerät.
- 2 Während Sie die Unterseite des Ständers gedrückt halten, schieben Sie die Laschen am Ständer in die Aussparungen.

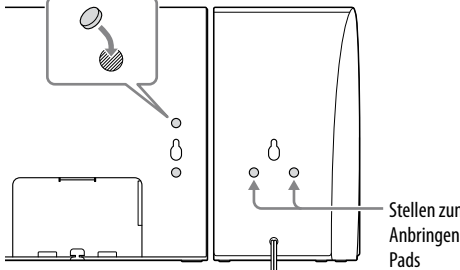
**Abnehmen des Ständers von der Anlage**  
Während Sie die Unterseite des Ständers gedrückt halten, ziehen Sie die Laschen am Ständer aus dem Gerät.

### Die Anlage an die Wand hängen

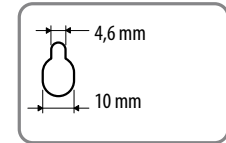
Eine Wandmontage des Gerätes ist möglich. Vor der Montage muss der Ständer abgenommen werden.

**Hinweise**  
• Vergewissern Sie sich vor der Montage, dass das Netzkabel nicht mit der Netzsteckdose verbunden ist.  
• Verwenden Sie Schrauben, die für das Wandmaterial und die Wandstärke geeignet sind. Wenden Sie sich hinsichtlich Montage, Wandmaterial und Schrauben an ein Fachgeschäft oder an einen professionellen Monteur.  
• Zu dünne Wände oder die Verwendung ungeeigneter Schrauben kann zum Herunterfallen und zur Beschädigung der Anlage führen sowie zur Verletzung von Personen.

- 1 Befestigen Sie die mitgelieferten Pads hinten an den Lautsprechern und am Gerät.

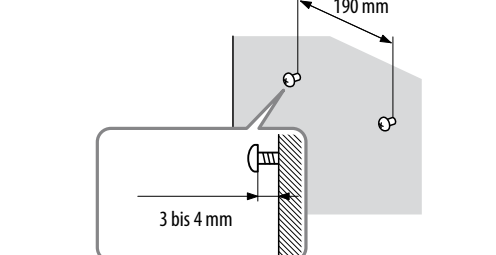


- 2 Halten Sie Schrauben (nicht mitgeliefert) bereit, die für die Öffnungen an der Rückseite des Gerätes und der Lautsprecher geeignet sind. Orientieren Sie sich an der unten stehenden Abbildung.

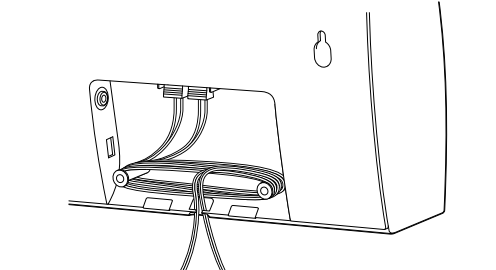


- 3 Befestigen Sie die Schrauben in der Wand. Die handelsüblichen Schrauben sollten 3 bis 4 mm herausstehen.

Montieren Sie die Anlage an einer senkrechten, flachen und tragfähigen Stelle der Wand.



- Tipp**
- Wenn Sie Lautsprecher und Gerät nebeneinander anbringen, befestigen Sie die Schrauben an der Wand entsprechend den Markierungen an der Unterseite, wie in der Abbildung in dieser Anleitung gezeigt.
  - Der Abstand zwischen der Schraube am Gerät und am Lautsprecher beträgt mindestens 90 mm. Um die Anlage mit Abstand zwischen dem Gerät und den Lautsprechern zu installieren, passen Sie die Länge des Lautsprecherkabels vor der Installation der Anlage an.
  - Sie können das Lautsprecherkabel um die vorstehenden Halter auf der Geräterückseite wickeln, wie in der Abbildung gezeigt.



### A UKW-Antenne

Suchen Sie einen Ort und eine Ausrichtung, die guten Empfang bieten und richten Sie dann die Antenne ein. Halten Sie die Antennen von den Lautsprecherkabeln und dem Netzkabel fern, um Störbeeinflussung zu vermeiden.

### B Lautsprecher

Schließen Sie die Lautsprecherkabel an die Buchsen SPEAKERS am Gerät an.

### C Netzbetrieb

- 1 Schließen Sie das Netzkabel an das Netzteil an.
- 2 Schließen Sie das Netzteil an das Gerät an und stecken Sie das Netzkabel in eine Netzsteckdose.

Die Demonstration erscheint auf dem Display. Wenn Sie drücken, wird die Anlage eingeschaltet und die Demonstration automatisch abgebrochen. Wenn Sie die Anlage ausschalten, erscheint die Demonstration wieder auf dem Display.

Wenn Sie die Uhr stellen, wechselt die Anlage in den Stromsparmodus und die Demonstration wird abgebrochen.

### So stellen Sie die Uhr

- 1 Drücken Sie , um die Anlage einzuschalten.
- 2 Drücken Sie TIMER MENU zur Wahl des Uhrinstellmodus.
- 3 Sobald „PLAY SET?“ aufblinkt, drücken Sie mehrmals, um „CLOCK SET?“ auszuwählen und drücken Sie dann (Eingabe) .
- 3 Drücken Sie mehrmals, um die Stunde einzustellen und drücken Sie dann (Eingabe) .
- 4 Stellen Sie die Minuten nach dem gleichen Verfahren ein.

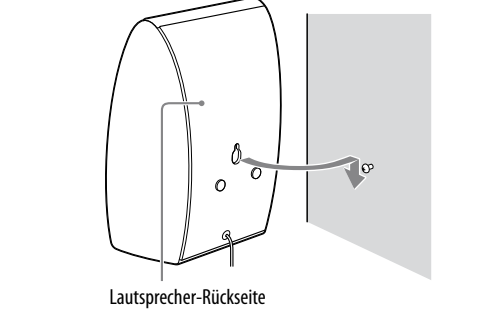
### Hinweis

Die Uhrinstellungen werden zurückgesetzt, wenn Sie das Netzkabel abziehen, oder wenn ein Stromausfall auftritt.

### So zeigen Sie die Uhrzeit bei ausgeschalteter Anlage an

Drücken Sie DISPLAY . Die Uhrzeit wird etwa 8 Sekunden lang angezeigt.

- 4 Hängen Sie die Anlage an den Schrauben auf. Richten Sie die Öffnungen an der Rückseite der Anlage an den Schrauben aus und hängen Sie die Anlage an 4 Schrauben auf.



### Hinweise

- Vergewissern Sie sich, dass die Schrauben korrekt ausgerichtet sind und dass ihre Köpfe gleichmäßig und weit genug aus der Wand herauschauen, sodass sie in die Öffnungen an den Rückseiten des Gerätes bzw. der Lautsprecher eingepasst werden können.
- Vergessen Sie nicht, dass die aufgehängte Anlage durch eine gegen sie stoßende Person oder einen Gegenstand herunterfallen kann.
- Hängen Sie nichts an die Anlage an und stellen Sie keine Gegenstände darauf ab.
- Je nach verwendetem Wandmaterial oder verwendeter Tapete kann sich das Material oder Papier durch Wärme- oder Staubbildung an der Anlage verfärben oder abblösen.
- Sony übernimmt keine Verantwortung für Unfälle oder Schäden, die durch unsachgemäße Installation, unzureichende Wandstärke oder fehlerhafte Montage der Schrauben, Naturkatastrophen usw. verursacht wurden.

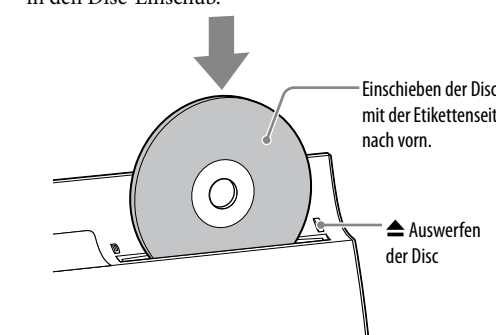
### Für bessere Tonqualität

Durch optimales Platzieren der Lautsprecher können Sie die Tonqualität verbessern. Die beste Tonqualität erreichen Sie, wenn die Anlage entsprechend der unten stehenden Abbildung aufgestellt. • Am Besten stellen Sie den rechten und den linken Lautsprecher so auf, dass sie auf den üblichen Aufenthaltsort der Hörer im Raum gerichtet sind. • Idealerweise sind die Lautsprecher auf gleicher Höhe wie die Ohren der Hörer im Raum.

## Funktionen

### Abspielen einer CD/MP3-Disc

- 1 Wählen Sie die CD-Funktion. Drücken Sie FUNCTION +/- mehrmals.
- 2 Legen Sie eine Disc ein. Schieben Sie die Disc mit der Etikettenseite nach vorn in den Disc-Einschub.



- 3 Starten Sie die Wiedergabe. Drücken Sie (Wiedergabe) .

### Hinweise

- Nach dem Einschalten der Anlage wird die Disc erst in den Disc-Einschub eingezogen, wenn „No Disc“ im Display erscheint. Schieben Sie die Disc nicht ein, bevor „No Disc“ erscheint.
- Keine Discs mit ungewöhnlicher Form (z.B. herzförmig, rechteckig, sternförmig) verwenden. Solche Discs könnten in die Anlage hineinfallen und irreparable Schäden verursachen.
- Wenn Sie auf (Auswerfen) am Gerät drücken und die ausgeworfene CD erneut einschieben möchten, lassen Sie sie erst vollständig auswerfen. Drücken Sie sie nicht mit Gewalt in den Disc-Einschub.
- Schalten Sie die Anlage nicht aus, während eine Disc halb im Disc-Einschub steckt. Dies könnte dazu führen, dass die Disc herausfällt.
- Verwenden Sie keine Discs mit Klebeband, Aufklebern oder Klebstoff darauf, da es andernfalls zu einer Funktionsstörung kommen kann.
- Wenn Sie eine Disc auswerfen lassen, halten Sie sie am Rand. Berühren Sie nicht die Oberfläche.
- Drücken Sie eine Disc nicht in den Disc-Einschub hinein, wenn die Anlage ausgeschaltet ist. Andernfalls kann es zu einer Funktionsstörung kommen.
- Legen Sie keine 8-cm-Disc mit einem Adapter ein. Andernfalls kann es zu einer Funktionsstörung kommen.

### Sonstige Bedienungsvorgänge

Operation	Drücken Sie
Wiedergabe unterbrechen	(Pause) . Zum Fortsetzen der Wiedergabe die Taste erneut drücken.
Wiedergabe stoppen	(Stopp) .
Auswählen eines Ordners auf einer MP3-Disc	(Ordner wählen) +/-  mehrmals.
Auswählen eines Tracks oder einer Datei	(Sprung rückwärts)  (Sprung vorwärts) .
Aufsuchen eines Punkts in einem Track oder einer Datei	Halten Sie  (Rückspulen)  (Vorspulen)  während der Wiedergabe gedrückt, und lassen Sie die Taste am gewünschten Punkt los.
Wiederholungs-wiedergabe wählen	REPEAT  mehrmals bis „REP“ oder „REP1“ erscheint.
Auswerfen einer Disc	am Gerät .

### So ändern Sie den Wiedergabemodus

Drücken Sie PLAY MODE mehrmals im Stoppzustand des Players. Sie können die Modi Normalwiedergabe ( für alle MP3-Dateien im Ordner auf der Disc), Shuffle Play („SHUF“ oder SHUF\*\* für Ordner-Zufallswiedergabe) oder Programmwiedergabe („PGM“) auswählen. \* Wenn Sie eine CD-DA (Audio)-Disc abspielen, hat (SHUF) Wiedergabe die gleiche Funktion wie normale (SHUF) Wiedergabe.

**Hinweis zu Wiederholungs-wiedergabe**  
„REP1“ zeigt an, dass ein einzelner Track bzw. eine einzelne Datei wiederholt wird, bis Sie die Wiedergabe stoppen.

**Hinweis zum Zufallswiedergabemodus**  
• Wenn Shuffle Play auf „SHUF“ eingestellt ist, werden alle Tracks oder Dateien auf der Disc im Zufallswiedergabemodus wiedergegeben. Wenn Shuffle Play auf SHUF“ eingestellt ist, werden alle Tracks oder Dateien im ausgewählten Ordner im Zufallswiedergabemodus wiedergegeben.

- Wenn Sie die Anlage ausschalten, wird der gewählte Zufallswiedergabemodus („SHUF“ oder SHUF“) gelöscht und der Normalwiedergabemodus () wird wiederhergestellt.

### Hinweis zur Wiedergabe von MP3-Discs

- Speichern Sie keine anderen Track- oder Dateitypen oder unnötige Ordner auf einer Disc, die MP3-Daten aufweist.
- Ordner, die keine MP3-Dateien enthalten, werden übersprungen.
- MP3-Dateien werden in der Reihenfolge wiedergegeben, in der sie auf die Disc aufgezeichnet wurden.
- Die Anlage kann nur MP3-Dateien mit der Dateierweiterung „.mp3“ wiedergeben.
- Wenn die Datei ein anderes Format hat, obwohl ihr Dateiname die Erweiterung „.mp3“ aufweist, kann durch die Wiedergabe dieser Datei ein lautes Geräusch erzeugt werden, das die Lautsprecheranlage beschädigen und eine Funktionsstörung der Anlage verursachen kann.
- Die folgenden Maximalzahlen sind möglich:
  - 255 Ordner (einschließlich Stammordner).
  - 511 MP3-Dateien.
  - 512 MP3-Dateien und Ordner auf einer einzelnen Disc.
  - 8 Ordnerreihen (Baumstruktur von Dateien).
- Es kann keine Kompatibilität mit allen MP3-Coder-/Schreibprogrammen, Aufnahmegeräten und Speichermedien garantiert werden. Inkompatible MP3-Discs verursachen u.U. Rauschen oder Tonansetzer oder lassen sich möglicherweise überhaupt nicht abspielen.

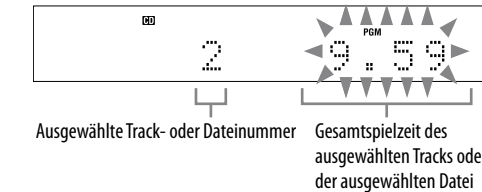
### Hinweise zur Wiedergabe von Multi-Session-Discs

• Handelt es sich bei der ersten Session auf der Disc um eine CD-DA-Session, können die anderen Sessions auf der Disc ungeachtet des Session-Formats nicht erkannt werden; nur CD-DA-Tracks in der

ersten Session können wiedergegeben werden. • Weisen die erste Session und die nachfolgenden Sessions das Session-Format CD-ROM auf, dann setzt die Anlage die Wiedergabe von MP3-Dateien in mehreren Sessions entsprechend fort, bis sie auf eine Session trifft, die in einem anderen Format aufgezeichnet wurde.

## Erstellen eines eigenen Programms (Programm-wiedergabe)

- 1 Wählen Sie die CD-Funktion. Drücken Sie FUNCTION +/- mehrmals.
- 2 Wählen Sie den Wiedergabemodus. Drücken Sie PLAY MODE mehrmals im Stoppzustand des Players, bis „PGM“ erscheint.
- 3 Wählen Sie die gewünschte Track- oder Dateinummer. Drücken Sie mehrmals, bis die gewünschte Track- oder Dateinummer angezeigt wird. Wenn Sie Audiodateien programmieren, drücken Sie +/- mehrmals, um den gewünschten Ordner auszuwählen, und wählen Sie dann die gewünschte Datei aus.



- 4 Programmieren Sie den ausgewählten Track bzw. die Datei. Drücken Sie , um den ausgewählten Track bzw. die Datei einzugeben.
- 5 Wiederholen Sie die Schritte 3 und 4, um weitere Tracks oder Dateien (bis maximal 25) zu programmieren.
- 6 Um Ihr Programm aus Tracks oder Dateien wiederzugeben, drücken Sie .

Das Programm bleibt solange verfügbar, bis Sie die Disc aus dem Disc-Einschub nehmen oder den Netzstecker ziehen. Um dasselbe Programm erneut abzuspielen, drücken Sie .

## So schalten Sie die Programmwiedergabe ab

Drücken Sie PLAY MODE mehrmals im Stoppzustand des Players, bis „PGM“ ausgedrückt wird.

## So löschen Sie den letzten Track oder die letzte Datei des Programms

Drücken Sie CLEAR im Stoppzustand des Players.

## So zeigen Sie Programminformationen an

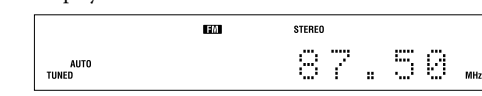
Drücken Sie DISPLAY mehrmals.

## Hören von Radiosendungen

- 1 Wählen Sie die TUNER-Funktion. Drücken Sie FUNCTION +/- mehrmals.
- 2 Führen Sie die Abstimmung durch.

### Für automatischen Suchlauf

Drücken Sie mehrmals auf TUNING MODE bis „AUTO“ erscheint und drücken Sie dann +/- . Der Suchlauf hält automatisch an, wenn ein Sender eingegangen wird. Gleichzeitig leuchten „TUNED“ und „STEREO“ (nur für Stereoprogramme) im Display auf.



Falls „TUNED“ nicht aufleuchtet und der Suchlauf für einen UKW-Sender nicht anhält, drücken Sie , um den Suchlauf anzuhalten, und führen Sie dann eine manuelle Abstimmung durch (unten).

Wenn Sie einen UKW-Sender einstellen, der RDS-Dienste bietet, werden Informationen wie der Dienstaname oder Sendernamen von den Sendungen bereitgestellt.

### Für manuelle Abstimmung

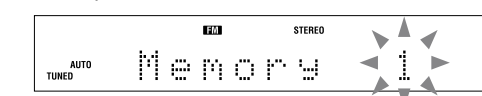
Drücken Sie mehrmals TUNING MODE bis „AUTO“ und „PRESET“ ausgedrückt werden und drücken Sie dann +/- mehrmals, um den gewünschten Sender einzustellen.

### Tipp

Um statisches Rauschen bei einem schwachen UKW-Sender zu reduzieren, drücken Sie FM MODE mehrmals, bis „MONO“ erscheint, um den Stereoeingang abzuschalten.

## Ab Speichern von Radiosendern

- 1 Stellen Sie den gewünschten Sender ein.
- 2 Drücken Sie TUNER MEMORY , um den Tunerspeichermodus zu wählen.



- 3 Drücken Sie mehrmals +/- , um die gewünschte Speicher- oder Dateinummer zu wählen. Wenn bereits ein anderer Sender der gewählten Speicher- oder Dateinummer zugeordnet ist, wird der gespeicherte Sender durch den neuen Sender ersetzt.
- 4 Drücken Sie , um den Sender zu speichern.
- 5 Wiederholen Sie die Schritte 1 bis 4, um weitere Sender abzuspeichern.





Bis zu 20 UKW-Sender können abgespeichert werden.

6 Um einen voreingestellten Radiosender aufzurufen, drücken Sie mehrmals TUNING MODE [27] bis „PRESET“ erscheint, und drücken Sie dann mehrmals +/− [5], um die gewünschte Speicher­nummer zu wählen.

Wiedergabe vom iPod/iPhone
<div> <div><span>1</span> Wählen Sie die iPod-Funktion.</div> <div>Drücken Sie FUNCTION +/− <span>[</span><span><span>2</span></span><span>]</span> mehrmals.</div> </div> <div> <div><span>2</span> Setzen Sie den iPod/iPhone ein.</div> </div> <div> <div><span>3</span> Starten Sie die Wiedergabe.</div> <div>Drücken Sie <span>▶</span> <span>[</span><span><span>3</span></span><span>]</span>.</div> </div>

**So steuern Sie den iPod/iPhone**

Operation	Drücken Sie
Wiedergabe unterbrechen	<span>⏏</span> (Pause) <span>[</span> <span><span>3</span></span> <span>]</span> / <span>■</span> (Stopp) <span>[</span> <span><span>4</span></span> <span>]</span> .
Track oder Kapitel von Audiobook/ Podcast auswählen	<span>◀◀</span> (Sprung rückwärts) <span>▶▶</span> (Sprung vorwärts) <span>[</span> <span><span>5</span></span> <span>]</span> . Um einen schnellen Vor- oder Rücklauf auszuführen, halten Sie die Taste gedrückt.
Punkt in einem Track oder Kapitel von Audiobook/ Podcast aufsuchen	Halten Sie <span>◀◀</span> (Rückspulen) <span>▶▶</span> (Vorspulen) <span>[</span> <span><span>5</span></span> <span>]</span> während der Wiedergabe gedrückt, und lassen Sie die Taste am gewünschten Punkt los.
Ausgewählten Posten eingeben	<span>Ⓛ</span> (Eingabe) <span>[</span> <span><span>21</span></span> <span>]</span> .
iPod-Menüs aufwärts/abwärts rollen	<span>↕</span> / <span>↕</span> <span>[</span> <span><span>26</span></span> <span>]</span> .
Zum vorherigen Menü zurückkehren oder anderes Menü auswählen	TOOL MENU <span>[</span> <span><span>22</span></span> <span>]</span> /RETURN <span>↶</span> (Rückkehr) <span>[</span> <span><span>24</span></span> <span>]</span> .

**So benutzen Sie die Anlage als Ladegerät**
Sie können die Anlage als Ladegerät für einen iPod/ein iPhone benutzen, unabhängig davon, ob die Anlage ein- oder ausgeschaltet ist.

Der Ladevorgang beginnt, sobald der iPod/iPhone in den iPod/iPhone-Anschluss eingesetzt wird [9]. Der Ladezustand wird im Display des iPod/iPhone angezeigt. Wenn Sie den iPod/iPhone laden möchten, setzen Sie den iPod/iPhone bei ausgeschaltetem iPod/iPhone-Player in den Anschluss ein. Einzelheiten entnehmen Sie bitte der Bedienungsanleitung Ihres iPod/iPhone.

**So brechen Sie den Ladevorgang des iPod/iPhone ab**
Entfernen Sie den iPod/iPhone.

**Hinweise zum Laden des iPod/iPhone**

- Wurde bei eingeschalteter Anlage eine USB-Funktion ausgewählt, ist das Laden eines iPods/iPhones nicht möglich.
- Im Anzeigemodus Demonstration oder Uhrzeit ist das Laden eines iPod/iPhone selbst bei ausgeschalteter Anlage nicht möglich.
- Wenn Sie bei ausgeschalteter Anlage einen iPod/iPhone laden, wechselt die Anlage automatisch in den Stromsparmodus, sobald der Ladevorgang abgeschlossen ist. Die maximale Ladezeit bei ausgeschalteter Anlage beträgt etwa 4 Stunden.
- Wenn Sie bei ausgeschalteter Anlage während des Ladevorgangs DISPLAY [30] drücken, wird der Ladevorgang des iPod/iPhone gestoppt. Um den Ladevorgang des iPod/iPhone neu zu starten, schließen Sie den iPod/iPhone wieder an, wenn sich der Anzeigemodus im Stromsparmodus befindet.

**Hinweise**

- Wenn der Akku des iPod/iPhone leer ist, wird der iPod/iPhone möglicherweise nicht von der Anlage erkannt. Laden Sie den Akku in diesem Fall mit einem Computer usw. auf, bevor Sie den iPod/iPhone an die Anlage anschließen.
- Die Leistung der Anlage hängt von den Spezifikationen Ihres iPods/iPhones ab.
- Halten Sie den iPod/iPhone zum Einsetzen und Herausnehmen im Winkel des iPod/iPhone-Anschlusses an diesem Gerät, und vermeiden Sie Drehen oder Schwenken des iPod/iPhone, um eine Beschädigung des Anschlusses zu verhindern.
- Tragen Sie das Gerät nicht mit einem in den Anschluss eingesetzten iPod/iPhone umher. Anderenfalls kann es zu einer Funktionsstörung kommen.
- Wenn Sie den iPod/iPhone einsetzen oder herausnehmen, stützen Sie das Gerät mit einer Hand ab, und achten Sie darauf, dass Sie nicht versehentlich die Bedienelemente des iPod/iPhone drücken.
- Unterbrechen Sie die Wiedergabe vor dem Abnehmen des iPod/iPhone. Sie ◀◀▶▶[5] gedrückt, um einen schnellen Vorlauf (Rücklauf) während der Videowiedergabe auszuführen, falls ◀◀▶▶[5] nicht funktioniert.
- Wenn das iPhone an die Anlage angeschlossen ist und ein Anruf während der Wiedergabe ankommt, wird die Wiedergabe unterbrochen, so dass Sie den ankommenden Anruf annehmen können.
- Um den Lautstärkepegel zu ändern, drücken Sie VOLUME +/− [6]. Der Lautstärkepegel ändert sich nicht, wenn Sie ihn am iPod/iPhone einstellen.
- Diese Anlage ist nur für iPod/iPhone ausgelegt. Sie können keine anderen tragbaren Audio-Player anschließen.
- Zur Benutzung eines iPod/iPhone schlagen Sie in der Bedienungsanleitung Ihres iPod/iPhone nach.
- Sony übernimmt keine Verantwortung für den Fall, dass mit dem iPod/iPhone aufgezeichnete Daten verloren gehen oder beschädigt werden, wenn ein iPod/iPhone mit diesem Gerät verwendet wird.

## Wiedergabe einer Datei von einem USB-Gerät

Die Audioformate MP3/WMA\*/AAC\* können von dieser Anlage wiedergegeben werden.

\* Dateien mit dem Urheberrechtsschutz DRM (Digital Rights Management = Digitale Rechteverwaltung) oder von einem Online-Musikladen heruntergeladene Dateien können nicht mit dieser Anlage wiedergegeben werden. Wenn Sie versuchen, eine solche Datei wiederrzugeben, spielt die Anlage die nächste ungeprüfzte Audiodatei ab.

Überprüfen Sie die folgenden Webseiten nach Informationen über kompatible USB-Geräte. Für Kunden in Europa und Russland: <http://support.sony-europe.com/>

Für Kunden in anderen Ländern/Gebieten:

<http://www.sony-asia.com/support>

- Wählen Sie die USB-Funktion. Drücken Sie FUNCTION +/− [2] mehrmals.

- Schließen Sie das USB-Gerät an den Anschluss ↔ (USB) [15] an.

- Starten Sie die Wiedergabe. Drücken Sie ▶ [3].

Sonstige Bedienungsvorgänge	
Operation	Drücken Sie
Wiedergabe unterbrechen	<span>⏏</span> (Pause) <span>[</span> <span><span>3</span></span> <span>]</span> . Zum Fortsetzen der Wiedergabe die Taste erneut drücken.
Wiedergabe stoppen	<span>■</span> (Stopp) <span>[</span> <span><span>4</span></span> <span>]</span> . Um die Wiedergabe fortzusetzen, drücken Sie <span>▶</span> (Wiedergabe) <span>[</span> <span><span>3</span></span> <span>]</span> *. Um die Wiedergabefortsetzung aufzuheben, drücken Sie <span>■</span> <span>[</span> <span><span>4</span></span> <span>]</span> erneut*2.
Ordner auswählen	<span>☐</span> +/− <span>[</span> <span><span>28</span></span> <span>]</span> mehrmals.
Datei auswählen	<span>◀◀</span> (Sprung rückwärts) <span>▶▶</span> (Sprung vorwärts) <span>[</span> <span><span>5</span></span> <span>]</span> .
Punkt in einer Datei aufsuchen	Halten Sie <span>◀◀</span> (Rückspulen) <span>▶▶</span> (Vorspulen) <span>[</span> <span><span>5</span></span> <span>]</span> während der Wiedergabe gedrückt, und lassen Sie die Taste am gewünschten Punkt los.
Wiederholungs-wiedergabe wählen	REPEAT <span>[</span> <span><span>28</span></span> <span>]</span> mehrmals bis „REP“ oder „REP1“ erscheint.

\*1 Wenn eine VBR MP3/WMA-Datei wiedergegeben wird, setzt die Anlage die Wiedergabe eventuell an einem anderen Punkt fort.

\*2 Die Wiedergabefortsetzung kehrt zum obersten Ordner zurück.

**So ändern Sie den Wiedergabemodus**
Drücken Sie mehrmals PLAY MODE [27]. Sie können die Modi Normalwiedergabe (Wiedergabe in der Reihenfolge aller Dateien auf dem USB-Gerät), Ordner-Wiedergabe (☐\*) für alle Dateien im entsprechenden Ordner des USB-Gerätes) oder Shuffle Play („SHUF“) auswählen.

**Hinweise zum Wiedergabemodus**

- Wenn Sie den Zufallswiedergabemodus „SHUF“ wählen, gibt die Anlage alle auf dem verbundenen USB-Gerät enthaltenen Audiodateien in zufälliger Reihenfolge wieder. Möglicherweise wird im Zufallswiedergabemodus die gleiche Datei mehrmals wiedergegeben.
- Wenn der Wiedergabemodus Ordner-Wiedergabe eingestellt ist, ist „REP1“ nicht verfügbar.
- Wenn der Wiedergabemodus Zufallswiedergabe eingestellt ist, ist die Wiederholungsfunktion nicht verfügbar.
- Wenn die Wiederholungswiedergabe eingeschaltet ist, ist der Zufallswiedergabemodus nicht verfügbar. Wenn die Wiederholungswiedergabe auf „REP1“ eingestellt ist, ist die Ordner-Wiedergabe nicht verfügbar.
- Wenn Sie die Anlage ausschalten, wird der gewählte Zufallswiedergabemodus („SHUF“) gelöscht und der Normalwiedergabemodus wird wiederhergestellt.

**Hinweis zu Wiederholungswiedergabe**
Wenn Sie „REP“ auswählen, wenn sich die Anlage im Normalwiedergabemodus befindet, erfolgt die Wiederholungswiedergabe aller Audiodateien auf dem USB-Gerät, bis Sie die Wiedergabe beenden. Wenn Sie „REP“ auswählen, wenn sich die Anlage im Ordner-Wiedergabemodus befindet, erfolgt die Wiederholungswiedergabe aller Audiodateien im ausgewählten Ordner, bis Sie die Wiedergabe beenden.

**Hinweise**

- Wenn ein USB-Kabel erforderlich ist, schließen Sie das USB-Kabel an, das im Lieferumfang des zu verwendenden USB-Gerätes enthalten ist. Einzelheiten über die Bedienungsweise entnehmen Sie bitte der Bedienungsanleitung des anzuschließenden USB-Gerätes.
- Je nach dem Typ des angeschlossenen USB-Gerätes kann es etwa 10 Sekunden dauern, bis „Reading“ erscheint.
- Verbinden Sie die Anlage und das USB-Gerät nicht über einen USB-Hub.
- Sobald das USB-Gerät eingeschoben wird, liest die Anlage alle Dateien auf dem USB-Gerät. Enthält das USB-Gerät viele Ordner oder Dateien, kann der Lesevorgang des USB-Gerätes lange Zeit in Anspruch nehmen.
- Bei manchen angeschlossenen USB-Geräten kann nach der Durchführung einer Operation eine Verzögerung auftreten, bevor der Vorgang von dieser Anlage durchgeführt wird.
- Es kann keine Kompatibilität mit allen Codier-/Schreibsoftware-Programmen garantiert werden. Sind die Audiodateien in dem USB-Gerät ursprünglich mit inkompatibler Software codiert worden, besteht die Gefahr, dass diese Dateien Rauschen oder Tonausssetzer erzeugen oder überhaupt nicht wiedergegeben werden können.
- In den folgenden Fällen kann diese Anlage in einem USB-Gerät gespeicherte Audiodateien nicht wiedergeben:
  - Wenn die Gesamtzahl der Audiodateien in einem Ordner 100 überschreitet.
  - Wenn die Gesamtzahl der Audiodateien in einem USB-Gerät 10000 überschreitet.
  - Wenn die Anzahl der Ordner in einem USB-Gerät 100 überschreitet (einschließlich des „ROOT“-Ordners und leerer Ordner).
- Diese Zahlen können je nach der Datei- oder Ordnerstruktur unterschiedlich sein. Speichern Sie keine anderen Dateitypen oder unnötige Ordner auf einem USB-Gerät, das Audiodateien enthält.
- Die Anlage kann Stücke nur bis zu einer Tiefe von 8 Ordnern wiedergeben.
- Diese Anlage unterstützt nicht unbedingt alle in einem angeschlossenen USB-Gerät vorhandenen Funktionen.
- Ordner, die keine Audiodateien enthalten, werden übersprungen.
- Die folgenden Audioformate können von dieser Anlage wiedergegeben werden:
  - MP3: Datierweiterung „.mp3“
  - WMA: Datierweiterung „.wma“
  - AAC: Datierweiterung „.m4a“
- Besuchen Sie das selbst Dateien mit der korrekten Datierweiterung Rauschen oder eine Funktionsstörung der Anlage verursachen können, wenn die betreffende Datei ein anderes Format besitzt.

**So benutzen Sie die Anlage als Ladegerät**
Sie können die Anlage im eingeschalteten Zustand als Ladegerät für USB-Geräte verwenden, die einen wiederaufladbaren Akku enthalten. Drücken Sie FUNCTION +/− [2] mehrmals, um die USB-Funktion auszuwählen. Der Ladevorgang beginnt, sobald das USB-Gerät an den Anschluss ↔ (USB) [15] angeschlossen wird. Der Ladezustand erscheint auf dem Display des USB-Gerätes. Einzelheiten entnehmen Sie bitte der Bedienungsanleitung Ihres USB-Gerätes.

## Verwendung optionaler Audiokomponenten

- Bereiten Sie die Signalquelle vor. Schließen Sie zusätzliche Audiokomponenten mit einem analogen Audiokabel (nicht mitgeliefert) an die Buchse AUDIO IN [16] des Gerätes an.

- Verringern Sie die Lautstärke. Drücken Sie VOLUME − [6].

- Wählen Sie die Funktion AUDIO IN. Drücken Sie FUNCTION +/− [2] mehrmals.

- Starten Sie die Wiedergabe. Starten Sie die Wiedergabe der angeschlossenen Komponente, und stellen Sie die Lautstärke ein.

**Hinweis**
Die Anlage schaltet u. U. automatisch in den Bereitschaftsmodus, falls der Lautstärkepegel der angeschlossenen Komponente zu niedrig ist. Stellen Sie die Lautstärke der Komponente entsprechend ein. Siehe „So schalten Sie die automatische Bereitschaftsfunktion ab“.

Einstellen des Klangs	
Operation	Drücken Sie
Einstellen der Lautstärke	VOLUME +/− <span>[</span> <span><span>6</span></span> <span>]</span> .
Erzeugen eines dynamischeren Klangs (Dynamic Sound Generator X-tra)	DSGX <span>[</span> <span><span>1</span></span> <span>]</span> am Gerät.
Einstellen des Klangeffekts	EQ <span>[</span> <span><span>19</span></span> <span>]</span> mehrmals, um „BASS“ oder „TREBLE“ auszuwählen, und drücken Sie dann <span>↕</span> / <span>↕</span> <span>[</span> <span><span>28</span></span> <span>]</span> , um den Pegel einzustellen.

Umschalten der Anzeige	
Operation	Drücken Sie
Umschalten der Informationen im Display <sup>1)</sup>	DISPLAY <span>[</span> <span><span>30</span></span> <span>]</span> mehrmals bei eingeschalteter Anlage.
Umschalten des Anzeigemodus (siehe unten.)	DISPLAY <span>[</span> <span><span>30</span></span> <span>]</span> mehrmals bei ausgeschalteter Anlage. <sup>2)</sup>

<sup>1)</sup>Sie können z. B. die folgenden Informationen zur CD/MP3-Disc oder zum USB-Gerät anzeigen:

- Track- oder Dateinummer
- Track- oder Dateiname („[7]“)
- Interpretenname („[8]“)
- Album- oder Ordnername („☐“)
- Gesamtspielzeit und Gesamtzahl der Tracks auf der CD-DA-Disc (nur wenn der Normalwiedergabemodus gewählt und der Player gestoppt wird).
- Gesamtzahl der Ordner (Alben) auf der MP3-Disc (nur wenn der Normalwiedergabemodus gewählt und der Player gestoppt wird).
- Datensängername, wenn auf der MP3-Disc vorhanden (nur wenn der Normalwiedergabemodus gewählt und der Player gestoppt wird).

<sup>2)</sup>Die Lampe STANDBY [12] am Gerät leuchtet auf, wenn die Anlage ausgeschaltet ist.

Die Anlage bietet die folgenden Anzeigemodi an.	
Anzeigemodus	Wann die Anlage ausgeschaltet ist <sup>1)</sup>
Demonstration	Die Demonstration wird eingeschaltet.
Stromsparmodus <sup>2)</sup>	Die Anzeige wird ausgeschaltet, um Strom zu sparen. Timer und Uhr laufen weiter.
Uhrzeit <sup>3)</sup>	Die Uhrzeit wird angezeigt.

<sup>1)</sup>Die Lampe STANDBY [12] am Gerät leuchtet auf, wenn die Anlage ausgeschaltet ist.

<sup>2)</sup>Die Uhr kann nicht im Stromsparmodus eingestellt werden.

<sup>3)</sup>Die Uhranzeige schaltet nach 8 Sekunden automatisch auf den Stromsparmodus um.

**Hinweise zu den Displayinformationen**

- Zeichen, die nicht angezeigt werden können, werden durch ein „...“ ersetzt.
- Die folgenden Informationen werden nicht angezeigt:
  - Gesamtspielzeit für eine MP3-Disc und ein USB-Gerät.
  - Restspielzeit, außer bei CDDA (Audio-CDs).
- Die folgenden Informationen werden nicht korrekt angezeigt:
  - Verstärkete Spielzeit einer mit VBR (variable Bitrate) codierten MP3-Datei.
  - Ordner- und Dateinamen, die wedr ISO9660 Level 1, Level 2 noch Joliet im Erweiterungsformat folgen.
- Die folgenden Informationen werden angezeigt:
  - Restspielzeit für einen CDDA-Disc Track.
  - ID3-Tag-Daten für MP3-Dateien bei Verwendung von ID3-Tags der Version 1 und 2 (Die Anzeige der ID3-Tag-Daten der Version 2 hat Vorrang, wenn ID3-Tags sowohl der Version 1 als auch der Version 2 für eine einzelne MP3-Datei verwendet werden).

## Verwendung der Timer

Die Anlage bietet 2 Timerfunktionen an. Bei gleichzeitiger Verwendung beider Timer hat der Ausschalttimer Vorrang.

**Ausschalttimer:**
Sie können mit Musik einschlafen. Diese Funktion kann auch verwendet werden, wenn die Uhr nicht eingestellt ist.

Drücken Sie SLEEP [29] mehrmals.

**Wiedergabetimer:**

Sie können sich von einer CD, UKW-Radio, iPod/iPhone oder einem USB-Gerät zu einer bestimmten Uhrzeit wecken lassen. Vergewissern Sie sich, dass Sie die Uhr eingestellt haben.

- Bereiten Sie die Signalquelle vor. Bereiten Sie die Signalquelle vor und drücken Sie dann VOLUME +/− [6], um die Lautstärke einzustellen. Um die Wiedergabe ab einem bestimmten CD-Track oder einer Audiodatei zu starten, erstellen Sie Ihr eigenes Programm.
- Wählen Sie den Timer-Einstellmodus. Drücken Sie TIMER MENU [20].
- Stellen Sie den Wiedergabetimer ein. Drücken Sie ↕/↕ [28] mehrmals, um „PLAY SET?“, auszuwählen, und drücken Sie dann Ⓛ [21].

- Stellen Sie die Wiedergabe-Startzeit ein. Drücken Sie ↕/↕ [28] mehrmals, um die Stunde einzustellen, und drücken Sie dann Ⓛ [21]. Stellen Sie die Minuten entsprechend dem obigen Verfahren ein.

- Stellen Sie die Stopptzeit für die Wiedergabe nach dem in Schritt 4 beschriebenen Verfahren ein.

- Wählen Sie die Signalquelle. Drücken Sie ↕/↕ [28] mehrmals, bis die gewünschte Klangquelle erscheint und drücken Sie dann Ⓛ [21].

- Starten Sie die Wiedergabe. Drücken Sie FUNCTION +/− [2] mehrmals.
- Starten Sie die Wiedergabe. Starten Sie die Wiedergabe der angeschlossenen Komponente, und stellen Sie die Lautstärke ein.

Falls die Anlage zur voreingestellten Zeit bereits eingeschaltet ist, wird der Wiedergabetimer nicht aktiviert. Bedienen Sie die Anlage nicht ab dem Zeitpunkt des Einschaltens der Anlage bis zum Start der Wiedergabe.

Zum Überprüfen der Einstellung
1 Drücken Sie TIMER MENU <span>[</span> <span><span>20</span></span> <span>]</span> .
2 Drücken Sie <span>↕</span> / <span>↕</span> <span>[</span> <span><span>28</span></span> <span>]</span> mehrmals, um „TIMER SEL?“, auszuwählen und drücken Sie dann <span>Ⓛ</span> <span>[</span> <span><span>21</span></span> <span>]</span> .
3 Drücken Sie <span>↕</span> / <span>↕</span> <span>[</span> <span><span>28</span></span> <span>]</span> mehrmals, um „PLAY SEL?“, auszuwählen und drücken Sie dann <span>Ⓛ</span> <span>[</span> <span><span>21</span></span> <span>]</span> .

**So schalten Sie den Timer ab**

Wiederholen Sie den gleichen Vorgang wie oben, bis „TIMER OFF?“ in Schritt 3 erscheint, und drücken Sie dann Ⓛ [21].

**So ändern Sie die Einstellung**
Wiederholen Sie den Vorgang ab Schritt 1.

**Hinweis**

Wenn Sie für den Timer ein USB-Gerät auswählen und auf diesem Gerät viele Dateien oder Ordner gespeichert sind, nimmt das Lesen der Daten etwas Zeit in Anspruch, d. h. die Timer-Wiedergabe beginnt möglicherweise leicht verzögert.

**Hinweise für iPod/iPhone-Benutzer**

•Vergewissern Sie sich, dass der iPod/iPhone nicht auf Wiedergabe geschaltet ist, wenn Sie den Wiedergabetimer benutzen.

•Je nach dem Zustand des angeschlossenen iPod/iPhone wird der Wiedergabetimer u. U. nicht aktiviert.

**Tip**
Die Wiedergabetimer-Einstellung bleibt erhalten, solange sie nicht manuell aufgehoben wird.

## Störungsbehebung

- Vergewissern Sie sich, dass das Netzkabel und die Lautsprecherkabel korrekt und sicher angeschlossen sind.

- Suchen Sie Ihr Problem in der folgenden Checkliste, und ergreifen Sie die angegebene Abhilfemaßnahme. Sollte das Problem bestehen bleiben, wenden Sie sich an Ihren Sony-Händler.

<b>Falls die Lampe STANDBY blinkt</b>	
Ziehen Sie sofort das Netzkabel ab, und überprüfen Sie die folgenden Punkte.	
• Sind die Lautsprecherkabel + und – kurzgeschlossen?	
• Werden die Lüftungsoffnungen der Anlage durch irgend etwas blockiert?	
• Ist der iPod/iPhone-Anschluss <span>[</span> <span><span>9</span></span> <span>]</span> kurzgeschlossen? Wenn die Lampe STANDBY <span>[</span> <span><span>12</span></span> <span>]</span> zu blinken aufhört, schließen Sie das Netzkabel wieder an und schalten Sie die Anlage wieder ein. Sollte das Problem bestehen bleiben, wenden Sie sich an Ihren Sony-Händler.	

### Allgemeines

**Nach dem Einstecken des Netzkabels erscheint die Demonstration im Display, selbst wenn die Anlage nicht eingeschaltet ist.**

- Drücken Sie DISPLAY [30] einmal bei ausgeschalteter Anlage. Die Demonstration verschwindet.

**Die Anlage lässt sich nicht einschalten.**

- Ist das Netzkabel angeschlossen?

**Die Anlage hat unerwartetwuschaltet auf den Bereitschaftsmodus umgeschaltet.**

•Dies stellt keine Funktionsstörung dar. Die Anlage schaltet nach etwa 30 Minuten automatisch auf den Bereitschaftsmodus um, wenn keine Bedienung erfolgt oder kein Audiosignal ausgegeben wird. Siehe „So schalten Sie die automatische Bereitschaftsfunktion ab“.

**Die Uhrreinstellung oder der Wiedergabetimerbetrieb ist unerwarteterweise abgebrochen worden.**

• Wenn etwa eine Minute ohne Bedienung vergeht, wird die Uhrreinstellung bzw. die Wiedergabetimer-Einstellung automatisch aufgehoben. Führen Sie den Vorgang erneut von Anfang an durch.

**Kein Ton.**

- Sind die Lautsprecherkabel + und – kurzgeschlossen?
- Verwenden Sie nur die mitgelieferten Lautsprecher?
- Werden die Lüftungsoffnungen der Anlage durch irgend etwas blockiert?
- Der angegebene Sender sendet möglicherweise momentan nicht.

**Die Ruftonlautstärke des iPhone ändert sich nicht.**

• Stellen Sie die Ruftonlautstärke am iPhone ein.

**USB-Gerät**

- Der angeschlossene iPod/iPhone oder das USB-Gerät wird nicht geladen, wenn beide gleichzeitig angeschlossen sind.
- Gleichzeitiges Laden eines iPod/iPhone und eines USB-Gerätes ist nicht möglich. Wählen Sie die USB-Funktion aus, um ein USB-Gerät zu laden.

**Verwenden Sie ein unterstütztes USB-Gerät?**

- Bei Anschluss eines nicht unterstützten USB-Gerätes können die folgenden Probleme auftreten. Prüfen Sie

**Die Fernbedienung funktioniert nicht.**

- Entfernen Sie etwaige Hindernisse zwischen der Fernbedienung und dem Fernbedienungssensor [17] am Gerät und stellen Sie die Anlage von Leuchtstofflampe entfernt auf.
- Richten Sie die Fernbedienung auf den Sensor der Anlage.
- Verkürzen Sie die Entfernung zur Anlage.

**Die Lampe STANDBY [12] bleibt nach dem Abziehen des Netzkabels erleuchtet.**

• Die Lampe STANDBY [12] erlischt eventuell nicht sofort nach dem Abziehen des Netzkabels. Die Lampe erlischt nach etwa 40 Sekunden. Dies stellt keine Funktionsstörung dar.

### CD/MP3-Player

**Tonaussetzer, oder Disc wird nicht abgespielt.**

- Wischen Sie die Disc sauber, und legen Sie sie wieder ein.

- Stellen Sie die Anlage an einem vibrationsfreien Ort auf (z.B. auf einem stabilen Ständer).
- Vergrößern Sie den Abstand zwischen den Lautsprechern und der Anlage oder stellen Sie die Lautsprecher auf separaten Ständern auf. Bei hoher Lautstärke können die Lautsprechervibrationen Tonaussetzer verursachen.

**Die Wiedergabe beginnt nicht am ersten Titel.**

- Schalten Sie auf Normalwiedergabe um, indem Sie PLAY MODE [27] mehrmals drücken, bis sowohl „PGM“ und „SHUF“ ausgeblendet werden.

**Wiedergabestart dauert länger als gewöhnlich.**

- Die folgenden Discs können die Zeit bis zum Wiedergabestart verlängern:
  - Disc mit komplexer Ordner-Baumstruktur.
  - Im Multi-Session-Modus bespielte Disc.
  - Nicht finalisierte Disc (eine Disc, zu der Daten hinzugefügt werden können).
  - Disc mit zahlreichen Ordnern.

### iPod/iPhone

**Kein Ton.**

- Vergewissern Sie sich, dass der iPod/iPhone einwandfrei angeschlossen ist.
- Vergewissern Sie sich, dass der iPod/iPhone Musik wiedergibt.
- Vergewissern Sie sich, dass der iPod/iPhone mit der neuesten Software aktualisiert ist. Ist das nicht der Fall, aktualisieren Sie den iPod/iPhone, bevor Sie ihn mit dieser Anlage benutzen.
- Stellen Sie die Lautstärke ein.

**Tonverzerrungen.**

- Vergewissern Sie sich, dass der iPod/iPhone einwandfrei angeschlossen ist.
- Verringern Sie die Lautstärke.
- Setzen Sie die Einstellung „EQ“ des iPod/iPhone auf „Off“ oder „Flat“.

**iPod/iPhone funktioniert nicht.**

• Wenn der Akku des iPod/iPhone leer ist, funktioniert der iPod/iPhone möglicherweise nicht mit der Anlage. Laden Sie den Akku in diesem Fall mit einem Computer usw. auf, bevor Sie den iPod/iPhone an die Anlage anschließen.

- Beenden Sie alle anderen iOS-Anwendungen, die auf dem iPod/iPhone ausgeführt werden. Um weitere Einzelheiten zu erfahren, schlagen Sie in der Gebrauchsanleitung nach, die mit dem iPod/iPhone geliefert wurde.
- Vergewissern Sie sich, dass der iPod/iPhone einwandfrei angeschlossen ist.
- Vergewissern Sie sich, dass der iPod/iPhone mit der neuesten Software aktualisiert ist. Ist das nicht der Fall, aktualisieren Sie den iPod/iPhone, bevor Sie ihn mit dieser Anlage benutzen.

- Da die Funktionen der Anlage und des iPod/iPhone unterschiedlich sind, können Sie iPod/iPhone nicht mit den Tasten der Fernbedienung oder des Gerätes bedienen. Benutzen Sie in diesem Fall die Steuertasten an iPod/iPhone.

**Der iPod/i**