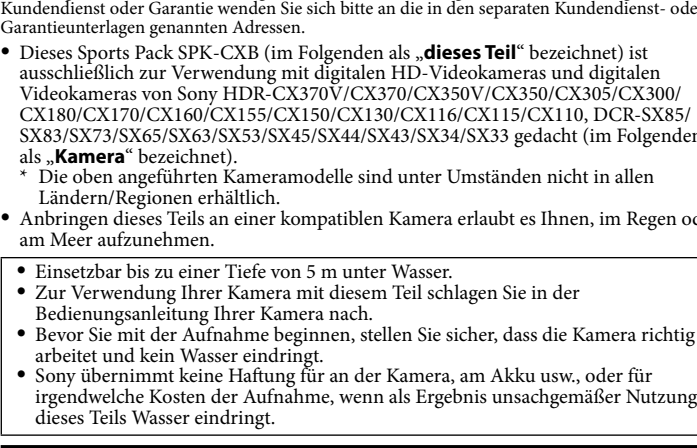
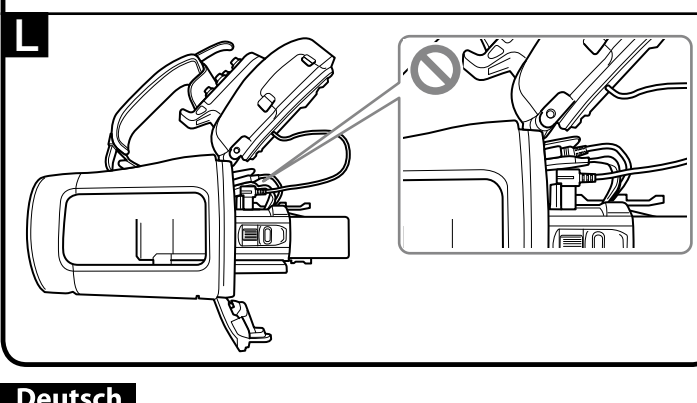
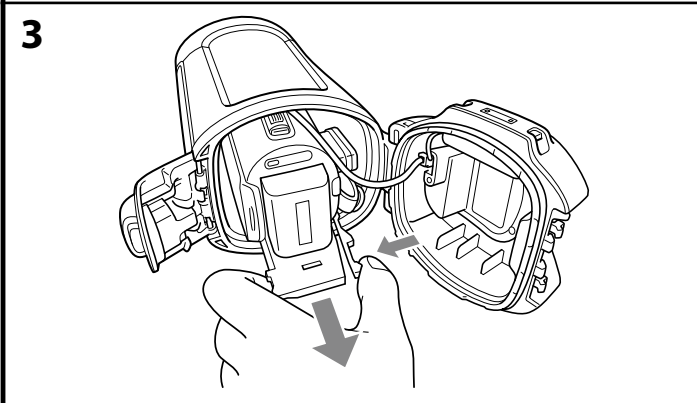
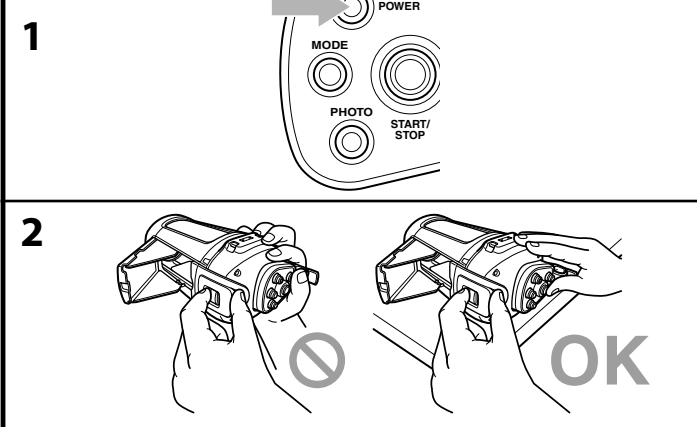
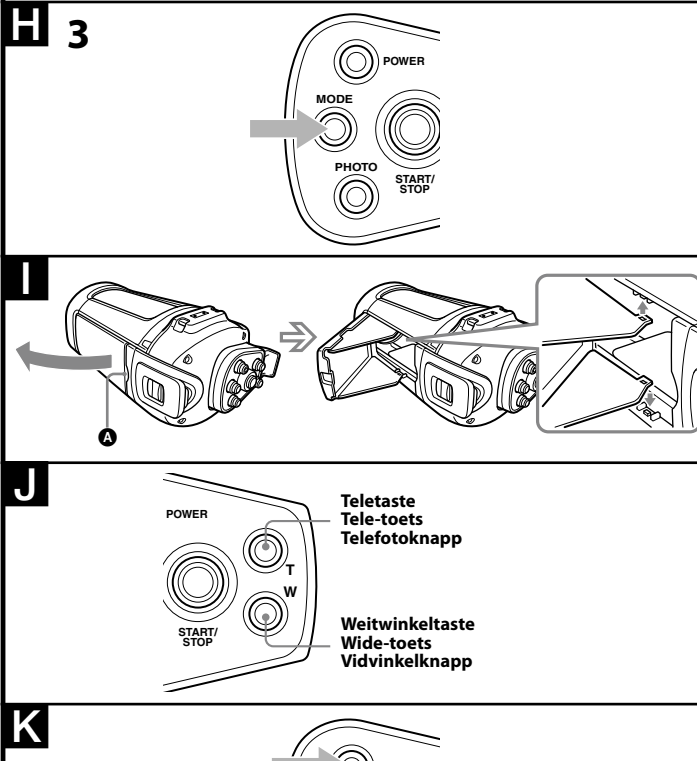
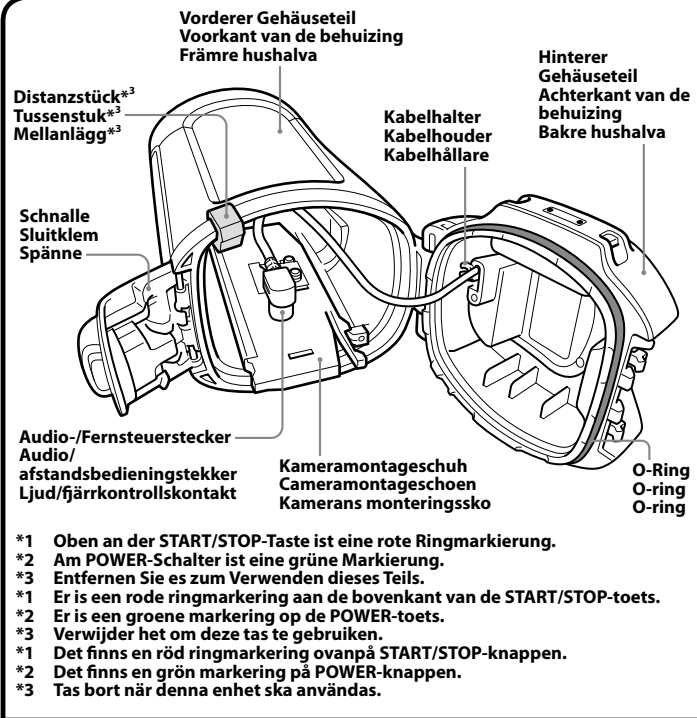
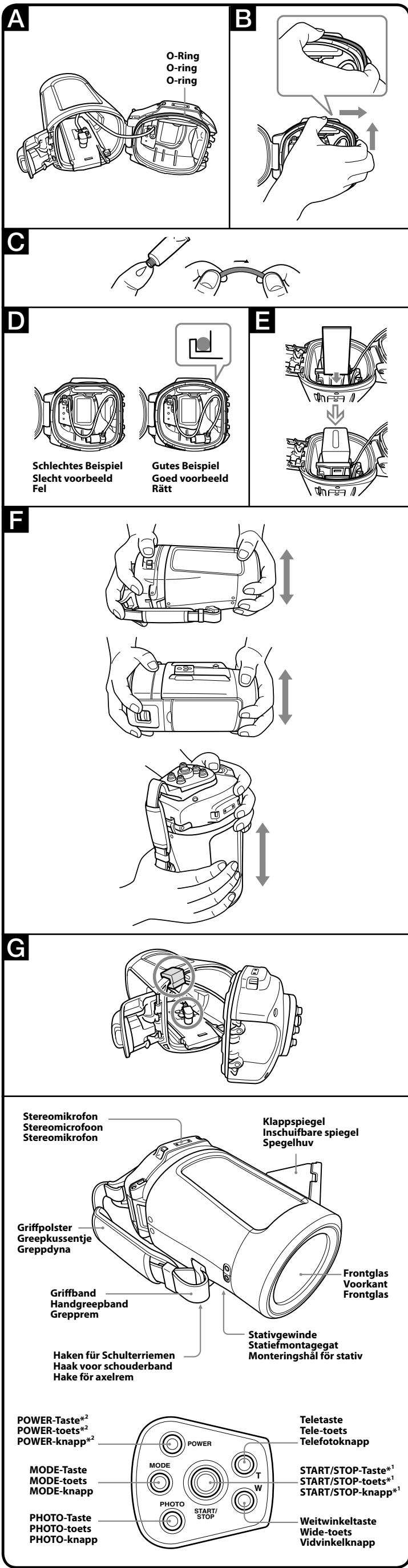


Waterproof Case Sports Pack

Bedienungsanleitung Gebruiksaanwijzing Bruksanvisning

SPK-CXB

© 2011 Sony Corporation Printed in Japan



Bei einem Wasserleck
Falls Wasser eindringt, nehmen Sie dieses Teil sofort aus der nassen Umgebung. Wenn die Kamera nach geworfen ist, bringen Sie sie zum nächsten Sony-Fachhändler. Reparaturen sind kostenpflichtig.

Handhabung des O-Rings

Was ist ein O-Ring?
Der O-Ring sorgt dafür, dass dieses Teil und anderer Ausrüstungsgegenstände wasserdicht bleiben. (Siehe Abbildung **A**)

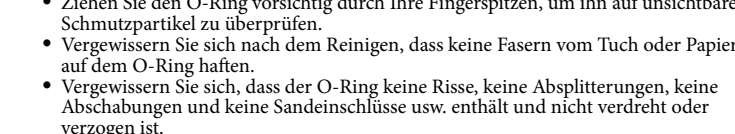
Der O-Ring muss richtig gewartet werden. Wird der O-Ring nicht entsprechend den Anweisungen gewartet, kann Wasser eindringen und das Teil sinken.

Handhabung des O-Rings

Einpassen des O-Rings
Setzen Sie den O-Ring nicht an Orten ein, wo er Staub und Sand ausgesetzt ist.

- Nehmen Sie den O-Ring heraus. (Siehe Abbildung **B**)**
 - Zum Herausnehmen des O-Rings drücken Sie auf den Ring und schieben Sie ihn in Pfeilrichtung, wie in der Abbildung gezeigt. Der O-Ring hat dann genug Spiel und kann leicht herausgenommen werden.
 - Achten Sie sorgfältig darauf, den O-Ring nicht mit den Fingernägeln zu verkratzen.
 - Verwenden Sie zum Herausnehmen des O-Rings keine spitzen Gegenstände und keine Metallgegenstände. Ansonsten kann die Nut dieses Teils oder der O-Ring verkratzt und beschädigt werden.

- Überprüfen Sie den O-Ring.** Falls Fremdkörper vorhanden sind, wischen Sie sie mit einem weichen Tuch oder Papier ab.
 - Sind Schmutzpartikel, Sand, Haare, Staub, Salz, Fäden usw. am O-Ring? Betrifft sich altes Fett auf dem O-Ring?



- Ziehen Sie den O-Ring vorsichtig durch Ihre Fingerspitzen, um ihn auf unsichtbare Schmutzpartikel zu überprüfen.
- Verweissieren Sie sich nach dem Reinigen, dass keine Fasern vom Tuch oder Papier auf dem O-Ring haften.
- Verweissieren Sie sich, dass der O-Ring keine Risse, kleine Abblätternungen, keine Abschabungen und keine Sandeinschlüsse usw. enthält und nicht verdreht oder verzogen ist.

- Überprüfen Sie die O-Ring-Nut.** Manchmal können Sandkörner oder Salzkristalle in die Nut gelangen. Entfernen Sie solche Fremdkörper mit einem Luftspray oder wischen Sie sie mit einem Wattestäbchen ab. Achten Sie sorgfältig darauf, dass keine Fasern vom Wattestäbchen zurückbleiben.

- Überprüfen Sie auf gleiche Weise die Kontaktfläche gegenüber dem O-Ring.**

- Fetten Sie die gesamte Oberfläche des O-Rings dünn ein, indem Sie einen kleinen Tropfen Fett mit den Fingerspitzen verteilen. (Siehe Abbildung **C**)**
 - Verwenden Sie zum Einfeineln kein Papier und kein Tuch, da sonst Fasern auf dem O-Ring hängenbleiben können.
 - Achten Sie sorgfältig darauf, dass die Oberfläche des O-Rings stets dünn eingefettet ist. Das Fett schützt den O-Ring und verhindert eine vorzeitige Abnutzung.
 - Setzen Sie den O-Ring nach dem Einfeineln sofort ein. Lassen Sie den eingefetteten O-Ring nicht auf einen Tisch o. dgl. liegen.

- Setzen Sie den O-Ring in die Nut dieses Teils ein.** Setzen Sie den O-Ring gleichmäßig unter Beachtung der folgenden Punkte in die Nut ein:
 - Der O-Ring darf nicht verschmutzt sein.
 - Der O-Ring darf nicht verdreht sein. (Siehe Abbildung **D**)

Überprüfen auf Wasserlecks

Nachdem Sie den O-Ring eingesetzt haben, schließen Sie dieses Teil, ohne das zu verwendende Gerät einzusetzen. Tauchen Sie dieses Teil dann etwa 3 Minuten lang ca. 15 cm in Wasser ein und überprüfen Sie, ob Wasser eindringt.

Wartung

Wenn sich Meereswasser in der O-Ring-Nut befindet, können sich beim Trocknen dieses Teils Salzkristalle bilden und die Funktion des O-Rings beeinträchtigen.

Lebensdauer des O-Rings

Die Lebensdauer des O-Rings hängt von der Verwendungshäufigkeit und den Einsatzbedingungen dieses Teils ab. Im allgemeinen hält er etwa ein Jahr. Auch wenn der O-Ring keine Risse und Kratzer aufweist, kann der wasserdichte Abschluss nach längerem Betrieb beeinträchtigt sein, da der O-Ring sich verformt hat oder abgenutzt ist. Wie bei der O-Ring-Risse, Abschürfungen, Kratzen, Sandeinschlüsse usw. aufweist oder wenn er verdreht oder verzogen ist, muss er ausgetauscht werden. Überprüfen Sie nach dem Auswechseln, dass kein Wasser eindringt.

Fett

Verwenden Sie das mitgelieferte Fett. Durch Fette anderer Hersteller kann der O-Ring beschädigt werden und Wasser eindringen.

Trocknenmittel

Durch Verwenden des mitgelieferten Trockenmittels wird Beschlag wirksam unterdrückt. Legen Sie 1 bis 2 Stunden vor dem Aufnehmen ein neues Trockenmittel in dieses Teil. Setzen Sie das Trockenmittel in das Teil, nachdem die Kamera am Kameramontageschuh angebracht, der Audio/Remote-Stecker eingesteckt und die Kamera in diesem Teil eingesetzt ist.

Setzen Sie das Trockenmittel vollständig ein, wie in der Abbildung gezeigt. (Siehe Abbildung **E**)

Hinweise
• Setzen Sie immer das Trockenmittel nach dem Einsetzen der Kamera ein.
• Legen Sie das Trockenmittel zwischen die Schienen am Kameramontageschuh im vorderen Gehäuse teil. Achten Sie darauf, dass das Trockenmittel nicht am Kameramontageschuh eingeklemmt wird.
• Achten Sie darauf, nicht das Trockenmittel einzuklemmen, wenn Sie den hinteren Teil des Gehäuses schließen.
• Bewahren Sie das unbenuzte Trockenmittel in der Originaltasche auf und halten Sie dieses gut verschlossen. Bei vollständigem Trocknen des Trockenmittels kann es etwa 200 Mal verwendet werden.
• Mit neuem Trockenmittel bei jeder Verwendung verstärken Sie den Antibeschlag-Effekt.
• Legen Sie gebrauchtes Trockenmittel zurück in die Tasche. Andernfalls verringert sich der Effekt des nicht gebrauchten Trockenmittels.
• Lassen Sie das Trockenmittel nicht nach dem Gebrauch im Teil.

O-Ring und Fett

Sie erhalten den O-Ring und Fett bei Ihrem Sony-Händler. O-Ring (Modell-Nr. 4-171-698-01) Fett (Modell-Nr. 2-582-620-01)

Wartung

• Nach der Verwendung dieses Teils unter Wasser oder in der Nähe von Wasser halten Sie es in der geeigneten Position und schütteln es mehrmals, um jegliches Wasser zu entfernen. Bevor Sie dieses Teil in einer Tasche usw. ablegen, lassen Sie es etwa zwei Stunden lang zum Trocknen liegen und halten es dann in der geeigneten Position und schütteln es mehrmals, um jegliches Wasser vollständig zu entfernen. (Siehe Abbildung **F**)

• Nach Aufnahmen am Meer waschen Sie dieses Teil sorgfältig mit geschlossenen Schellen in Süßwasser, um Salz und Sand zu entfernen, und trocknen Sie es anschließend mit einem weichen Tuch ab. Wir empfehlen, dieses Teil etwa 30 Minuten im Süßwasser einzutauchen. Salzwasserrückstände können Beschädigungen oder Korrosion der Metallteile verursachen, so dass kein wasserdichter Abschluss mehr gewährleistet ist. Achten Sie darauf, das Teil nicht gegen andere Ausrüstungen zu stoßen, wenn Sie es in Süßwasser eintauchen. Bei geringerem Wasserdruck und geringer Biegung des O-Rings kann ein unter starkem Stoß Wasser eindringen. Zum Entfernen des jeglichen Salzwassers, das sich im Bereich der Tasten angesammelt hat, halten Sie dieses Teil mit den Tasten nach unten wendend unter fließendem Wasser und drücken die einzelnen Tasten langsam 2- oder 3 Mal und lassen Sie sie los.

• Wenn Sonnenöl auf dieses Teil geraten sollte, waschen Sie es sorgfältig mit lauwarmem Wasser ab.
• Wischen Sie das Innere dieses Teils mit einem weichen, trockenen Tuch ab. Waschen Sie es nicht mit Wasser.
• Die obigen Wartungsarbeiten müssen nach jedem Einsatz dieses Teils ausgeführt werden.

Verwenden Sie zum Reinigen keine Lösungsmittel wie Alkohol, Benzin oder Verdünner, da diese Materialien die Oberfläche dieses Teils angreifen.

Aufbewahren dieses Teils (Siehe Abbildung **G**)

- Bringen Sie das mitgelieferte Abstandstück an diesem Teil an, um eine Abnutzung des O-Rings zu verhindern.
- Setzen Sie den Stecker teil des Audio-/Fernsteuersteckers in die Steckerbuche des Kameramontageschuh wie in der Abbildung gezeigt.
- Klappen Sie dieses Teil zu. Lassen Sie jedoch die Schellen offen, um eine Abnutzung des O-Rings zu verhindern.
- Sorgen Sie dafür, dass der O-Ring nicht verstaubt.
- Bewahren Sie dieses Teil nicht an sehr kalten, sehr warmen oder feuchten Plätzen und auch nicht an Plätzen auf, die Naphthalin oder Kampfer ausgesetzt sind, da sonst das Gehäuse angegriffen wird.

Fehlersuche

Symptom	Ursache	Abhilfe
Der Ton wird nicht aufgenommen.	Der Audio-/Fernsteuerstecker ist nicht angeschlossen.	Stecken Sie den Audio-/Fernsteuerstecker in die Buchse A/V, A/V OUT oder A/V-Fernbedienungsbuchse an der Kamera.
Die Schellen sind nicht geschlossen.	Schließen Sie die Schellen, so dass sie einrasten.	
Der O-Ring ist nicht richtig eingesetzt.	Setzen Sie den O-Ring gleichförmig in die Nut ein.	
Der O-Ring ist verkratzt oder spröde.	Überprüfen Sie den O-Ring durch einen neuen.	
Das Kabel verfangt sich zwischen vordem und hinterem Gehäuse teil.	Lassen Sie das Kabel los, so dass sich der hintere Gehäuseteil fest schließen lässt.	
Der Akku ist leer.	Laden Sie den Akku auf.	
Der Audio-/Fernsteuerstecker ist nicht angeschlossen.	Stecken Sie den Audio-/Fernsteuerstecker in die Buchse A/V, A/V OUT oder A/V-Fernbedienungsbuchse an der Kamera.	
Die Speicherkarte ist voll.	Setzen Sie eine andere Speicherkarte ein oder löschen Sie nicht benötigte Daten von der Speicherkarte.	
Der interne Speicher ist voll.	Lösen Sie nicht benötigte Daten vom internen Speicher.	
Manche Kameramodelle benötigen nach dem Einschalten eine Weile, bis sie aufnahmefähig sind.	Verweissieren Sie sich vor Aufnahmebeginn davon, dass die Kamera betriebsbereit ist.	
Das Gerät schaltet sich nicht ein.	Manche Kameramodelle benötigen nach dem Einschalten eine Weile, bis sie aufnahmefähig sind. Dies ist keine Fehlfunktion.	
Manche Kameramodelle schalten sich nicht ein.	Umwelttemperaturen sind zu niedrig.	
Manche Kameramodelle schalten sich nicht ein.	Umwelttemperaturen sind zu hoch.	
Manche Kameramodelle schalten sich nicht ein.	Die Batterie ist entladen.	
Manche Kameramodelle schalten sich nicht ein.	Die Batterie ist überladen.	
Manche Kameramodelle schalten sich nicht ein.	Die Batterie ist zu alt.	
Manche Kameramodelle schalten sich nicht ein.	Die Batterie ist zu klein.	
Manche Kameramodelle schalten sich nicht ein.	Die Batterie ist zu groß.	
Manche Kameramodelle schalten sich nicht ein.	Die Batterie ist zu dick.	
Manche Kameramodelle schalten sich nicht ein.	Die Batterie ist zu dünn.	
Manche Kameramodelle schalten sich nicht ein.	Die Batterie ist zu weich.	
Manche Kameramodelle schalten sich nicht ein.	Die Batterie ist zu hart.	
Manche Kameramodelle schalten sich nicht ein.	Die Batterie ist zu trocken.	
Manche Kameramodelle schalten sich nicht ein.	Die Batterie ist zu feucht.	
Manche Kameramodelle schalten sich nicht ein.	Die Batterie ist zu kalt.	
Manche Kameramodelle schalten sich nicht ein.	Die Batterie ist zu warm.	
Manche Kameramodelle schalten sich nicht ein.	Die Batterie ist zu alt.	
Manche Kameramodelle schalten sich nicht ein.	Die Batterie ist zu klein.	
Manche Kameramodelle schalten sich nicht ein.	Die Batterie ist zu groß.	
Manche Kameramodelle schalten sich nicht ein.	Die Batterie ist zu dick.	
Manche Kameramodelle schalten sich nicht ein.	Die Batterie ist zu dünn.	
Manche Kameramodelle schalten sich nicht ein.	Die Batterie ist zu weich.	
Manche Kameramodelle schalten sich nicht ein.	Die Batterie ist zu hart.	
Manche Kameramodelle schalten sich nicht ein.	Die Batterie ist zu trocken.	
Manche Kameramodelle schalten sich nicht ein.	Die Batterie ist zu feucht.	
Manche Kameramodelle schalten sich nicht ein.	Die Batterie ist zu kalt.	
Manche Kameramodelle schalten sich nicht ein.	Die Batterie ist zu warm.	
Manche Kameramodelle schalten sich nicht ein.	Die Batterie ist zu alt.	
Manche Kameramodelle schalten sich nicht ein.	Die Batterie ist zu klein.	
Manche Kameramodelle schalten sich nicht ein.	Die Batterie ist zu groß.	
Manche Kameramodelle schalten sich nicht ein.	Die Batterie ist zu dick.	
Manche Kameramodelle schalten sich nicht ein.	Die Batterie ist zu dünn.	
Manche Kameramodelle schalten sich nicht ein.	Die Batterie ist zu weich.	
Manche Kameramodelle schalten sich nicht ein.	Die Batterie ist zu hart.	
Manche Kameramodelle schalten sich nicht ein.	Die Batterie ist zu trocken.	
Manche Kameramodelle schalten sich nicht ein.	Die Batterie ist zu feucht.	
Manche Kameramodelle schalten sich nicht ein.	Die Batterie ist zu kalt.	
Manche Kameramodelle schalten sich nicht ein.	Die Batterie ist zu warm.	
Manche Kameramodelle schalten sich nicht ein.	Die Batterie ist zu alt.	
Manche Kameramodelle schalten sich nicht ein.	Die Batterie ist zu klein.	
Manche Kameramodelle schalten sich nicht ein.	Die Batterie ist zu groß.	
Manche Kameramodelle schalten sich nicht ein.	Die Batterie ist zu dick.	
Manche Kameramodelle schalten sich nicht ein.	Die Batterie ist zu dünn.	
Manche Kameramodelle schalten sich nicht ein.	Die Batterie ist zu weich.	
Manche Kameramodelle schalten sich nicht ein.	Die Batterie ist zu hart.	
Manche Kameramodelle schalten sich nicht ein.	Die Batterie ist zu trocken.	
Manche Kameramodelle schalten sich nicht ein.	Die Batterie ist zu feucht.	
Manche Kameramodelle schalten sich nicht ein.	Die Batterie ist zu kalt.	
Manche Kameramodelle schalten sich nicht ein.	Die Batterie ist zu warm.	
Manche Kameramodelle schalten sich nicht ein.	Die Batterie ist zu alt.	
Manche Kameramodelle schalten sich nicht ein.	Die Batterie ist zu klein.	
Manche Kameramodelle schalten sich nicht ein.	Die Batterie ist zu groß.	
Manche Kameramodelle schalten sich nicht ein.	Die Batterie ist zu dick.	
Manche Kameramodelle schalten sich nicht ein.	Die Batterie ist zu dünn.	
Manche Kameramodelle schalten sich nicht ein.	Die Batterie ist zu weich.	
Manche Kameramodelle schalten sich nicht ein.	Die Batterie ist zu hart.	
Manche Kameramodelle schalten sich nicht ein.	Die Batterie ist zu trocken.	
Manche Kameramodelle schalten sich nicht ein.	Die Batterie ist zu feucht.	
Manche Kameramodelle schalten sich nicht ein.	Die Batterie ist zu kalt.	
Manche Kameramodelle schalten sich nicht ein.	Die Batterie ist zu warm.	
Manche Kameramodelle schalten sich nicht ein.	Die Batterie ist zu alt.	
Manche Kameramodelle schalten sich nicht ein.	Die Batterie ist zu klein.	
Manche Kameramodelle schalten sich nicht ein.	Die Batterie ist zu groß.	
Manche Kameramodelle schalten sich nicht ein.	Die Batterie ist zu dick.	
Manche Kameramodelle schalten sich nicht ein.	Die Batterie ist zu dünn.	
Manche Kameramodelle schalten sich nicht ein.	Die Batterie ist zu weich.	
Manche Kameramodelle schalten sich nicht ein.	Die Batterie ist zu hart.	
Manche Kameramodelle schalten sich nicht ein.	Die Batterie ist zu trocken.	
Manche Kameramodelle schalten sich nicht ein.	Die Batterie ist zu feucht.	
Manche Kameramodelle schalten sich nicht ein.	Die Batterie ist zu kalt.	
Manche Kameramodelle schalten sich nicht ein.	Die Batterie ist zu warm.	
Manche Kameramodelle schalten sich nicht ein.	Die Batterie ist zu alt.	
Manche Kameramodelle schalten sich nicht ein.	Die Batterie ist zu klein.	
Manche Kameramodelle schalten sich nicht ein.	Die Batterie ist zu groß.	
Manche Kameramodelle schalten sich nicht ein.	Die Batterie ist zu dick.	
Manche Kameramodelle schalten sich nicht ein.	Die Batterie ist zu dünn.	
Manche Kameramodelle schalten sich nicht ein.	Die Batterie ist zu weich.	
Manche Kameramodelle schalten sich nicht ein.	Die Batterie ist zu hart.	
Manche Kameramodelle schalten sich nicht ein.	Die Batterie ist zu trocken.	
Manche Kameramodelle schalten sich nicht ein.	Die Batterie ist zu feucht.	
Manche Kameramodelle schalten sich nicht ein.	Die Batterie ist zu kalt.	
Manche Kameramodelle schalten sich nicht ein.	Die Batterie ist zu warm.	
Manche Kameramodelle schalten sich nicht ein.	Die Batterie ist zu alt.	
Manche Kameramodelle schalten sich nicht ein.	Die Batterie ist zu klein.	
Manche Kameramodelle schalten sich nicht ein.	Die Batterie ist zu groß.	
Manche Kameramodelle schalten sich nicht ein.	Die Batterie ist zu dick.	
Manche Kameramodelle schalten sich nicht ein.	Die Batterie ist zu dünn.	
Manche Kameramodelle schalten sich nicht ein.	Die Batterie ist zu weich.	
Manche Kameramodelle schalten sich nicht ein.	Die Batterie ist zu hart.	
Manche Kameramodelle schalten sich nicht ein.	Die Batterie ist zu trocken.	
Manche Kameramodelle schalten sich nicht ein.	Die Batterie ist zu feucht.	
Manche Kameramodelle schalten sich nicht ein.	Die Batterie ist zu kalt.	
Manche Kameramodelle schalten sich nicht ein.	Die Batterie ist zu warm.	
Manche Kameramodelle schalten sich nicht ein.	Die Batterie ist zu alt.	
Manche Kameramodelle schalten sich nicht ein.	Die Batterie ist zu klein.	
Manche Kameramodelle schalten sich nicht ein.	Die Batterie ist zu groß.	
Manche Kameramodelle schalten sich nicht ein.	Die Batterie ist zu dick.	
Manche Kameramodelle schalten sich nicht ein.	Die Batterie ist zu dünn.	
Manche Kameramodelle schalten sich nicht ein.	Die Batterie ist zu weich.	
Manche Kameramodelle schalten sich nicht ein.	Die Batterie ist zu hart.	
Manche Kameramodelle schalten sich nicht ein.	Die Batterie ist zu trocken.	
Manche Kameramodelle schalten sich nicht ein.	Die Batterie ist zu feucht.	
Manche Kameramodelle schalten sich nicht ein.	Die Batterie ist zu kalt.	
Manche Kameramodelle schalten sich nicht ein.	Die Batterie ist zu warm.	
Manche Kameramodelle schalten sich nicht ein.	Die Batterie ist zu alt.	
Manche Kameramodelle schalten sich nicht ein.	Die Batterie ist zu klein.	
Manche Kameramodelle schalten sich nicht ein.	Die Batterie ist zu groß.	
Manche Kameramodelle schalten sich nicht ein.	Die Batterie ist zu dick.	
Manche Kameramodelle schalten sich nicht ein.	Die Batterie ist zu dünn.	
Manche Kameramodelle schalten sich nicht ein.	Die Batterie ist zu weich.	
Manche Kameramodelle schalten sich nicht ein.	Die Batterie ist zu hart.	
Manche Kameramodelle schalten sich nicht ein.	Die Batterie ist zu trocken.	
Manche Kameramodelle schalten sich nicht ein.	Die Batterie ist zu feucht.	
Manche Kameramodelle schalten sich nicht ein.	Die Batterie ist zu kalt.	
Manche Kameramodelle schalten sich nicht ein.	Die Batterie ist zu warm.	
Manche Kameramodelle schalten sich nicht ein.	Die Batterie ist zu alt.	
Manche Kameramodelle schalten sich nicht ein.	Die Batterie ist zu klein.	
Manche Kameramodelle schalten sich nicht ein.	Die Batterie ist zu groß.	
Manche Kameramodelle schalten sich nicht ein.	Die Batterie ist zu dick.	
Manche Kameramodelle schalten sich nicht ein.	Die Batterie ist zu dünn.	
Manche Kameramodelle schalten sich nicht ein.	Die Batterie ist zu weich.	
Manche Kameramodelle schalten sich nicht ein.	Die Batterie ist zu hart.	
Manche Kameramodelle schalten sich nicht ein.	Die Batterie ist zu trocken.	
Manche Kameramodelle schalten sich nicht ein.	Die Batterie ist zu feucht.	
Manche Kameramodelle schalten sich nicht ein.	Die Batterie ist zu kalt.	
Manche Kameramodelle schalten sich nicht ein.	Die Batterie ist zu warm.	
Manche Kameramodelle schalten sich nicht ein.	Die Batterie ist zu alt.	
Manche Kameramodelle schalten sich nicht ein.	Die Batterie ist zu klein.	
Manche Kameramodelle schalten sich nicht ein.	Die Batterie ist zu groß.	
Manche Kameramodelle schalten sich nicht ein.	Die Batterie ist zu dick.	
Manche Kameramodelle schalten sich nicht ein.	Die Batterie ist zu dünn.	
Manche Kameramodelle schalten sich nicht ein.	Die Batterie ist zu weich.	
Manche Kameramodelle schalten sich nicht ein.	Die Batterie ist zu hart.	
Manche Kameramodelle schalten sich nicht ein.	Die Batterie ist zu trocken.	
Manche Kameramodelle schalten sich nicht ein.	Die Batterie ist zu feucht.	
Manche Kameramodelle schalten sich nicht ein.	Die Batterie ist zu kalt.	
Manche Kameramodelle schalten sich nicht ein.	Die Batterie ist zu warm.	
Manche Kameramodelle schalten sich nicht ein.	Die Batterie ist zu alt.	
Manche Kameramodelle schalten sich nicht ein.	Die Batterie ist zu klein.	
Manche Kameramodelle schalten sich nicht ein.	Die Batterie ist zu groß.	
Manche Kameramodelle schalten sich nicht ein.	Die Batterie ist zu dick.	
Manche Kameramodelle schalten sich nicht ein.	Die Batterie ist zu dünn.	
Manche Kameramodelle schalten sich nicht ein.	Die Batterie ist zu weich.	
Manche Kameramodelle schalten sich nicht ein.	Die Batterie ist zu hart.	
Manche Kameramodelle schalten sich nicht ein.	Die Batterie ist zu trocken.	
Manche Kameramodelle schalten sich nicht ein.	Die Batterie ist zu feucht.	
Manche Kameramodelle schalten sich nicht ein.	Die Batterie ist zu kalt.	
Manche Kameramodelle schalten sich nicht ein.	Die Batterie ist zu warm.	
Manche Kameramodelle schalten sich nicht ein.	Die Batterie ist zu alt.	
Manche Kameramodelle schalten sich nicht ein.	Die Batterie ist zu klein.	
Manche Kameramodelle schalten sich nicht ein.	Die Batterie ist zu groß.	
Manche Kameramodelle schalten sich nicht ein.	Die Batterie ist zu dick.	
Manche Kameramodelle schalten sich nicht ein.	Die Batterie ist zu dünn.	
Manche Kameramodelle schalten sich nicht ein.	Die Batterie ist zu weich.	
Manche Kameramodelle schalten sich nicht ein.	Die Batterie ist zu hart	

