

交換レンズ/
Interchangeable Lens/
Objectif interchangeable

① 取扱説明書/Operating Instructions/Mode d'emploi/Manual de instrucciones/Bedienungsanleitung/Istruzioni per l'uso/Gebruiksaanwijzing

300mm F2.8 G

SAL300F28G

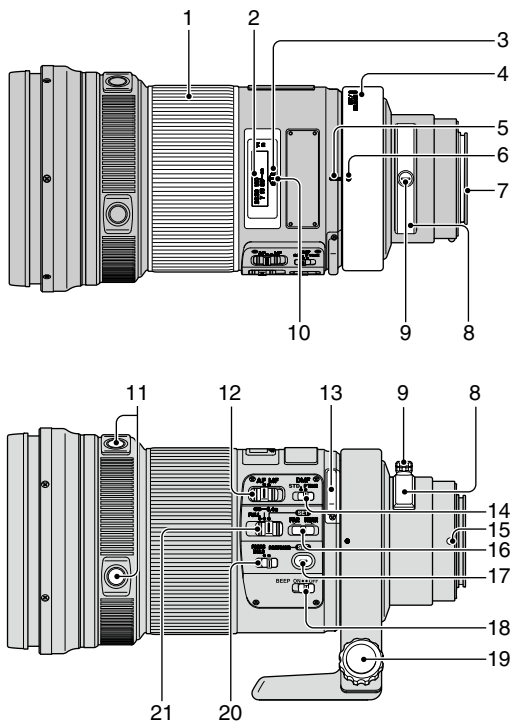
A-mount

©2006 Sony Corporation

http://www.sony.net/
Printed in Japan



A



日本語



電気製品は、安全のための注意事項を守らないと、人身への危害や火災などの財産への損害を与えることがあります。

この取扱説明書には、事故を防ぐための重要な注意事項と製品の取り扱いが示されています。この取扱説明書をよくお読みの上、製品を安全にお使いください。お読みになったあとは、いつでも見られる所に必ず保管してください。

レンズの使いかたは、「② 取扱説明書」で説明をしています。使いかた以外の、使用上のご注意などは「① 取扱説明書」、別冊「使用前のご注意」でご覧いただけます。必ずご使用の前に、本書と合わせてよくお読みのうえでご使用ください。

本機はソニー製αカメラで使用できる、Aマウント用レンズです。

使用上のご注意

- Eマウントカメラでお使いの場合は、別売のマウントアダプターをご使用ください。破損のおそれがありますので、レンズをEマウントカメラに直接取り付けしないでください。
- レンズを取り付けてカメラを持ち運ぶときは、カメラとレンズの両方をしっかり持ってください。

周辺光量について

- レンズは原理的に画面周辺部の光量が中心部に比べ低下します。周辺光量の低下が気になる場合は、開放絞りから1～2段絞り込んでご使用ください。

A 各部のなまえ

- 1…フォーカスリング 2…距離目盛 3…被写界深度目盛 4…三脚座取り付け指標(赤) 5…(レンズ側)三脚座指標(グレー) 6…三脚座指標(グレー) 7…レンズ信号接点 8…差し込みフィルター枠 9…差し込みフィルターノブ 10…距離指標 11…フォーカスホールボタン 12…フォーカスモードスイッチ 13…ストラップ取り付け部 14…DMFモード切り替えスイッチ 15…マウント標点 16…フォーカスレンジ任意設定レバー 17…フォーカスプリセットボタン 18…プザースイッチ 19…三脚座クランプノブ 20…フォーカスホール/プリフォーカス切り替えスイッチ 21…フォーカスレンジ切り替えスイッチ

主な仕様

商品名(型名)	300mm F2.8 G (SAL300F28G)
35mm判換算焦点距離 ^{*1} (mm)	450
レンズ群一枚 ^{*2}	12-13
画角1 ^{*3}	8°10'
画角2 ^{*3}	5°20'
最短撮影距離 ^{*4} (m)	2.0
最大撮影倍率(倍)	0.18
最小絞り	F32
フィルター径(mm)	42(専用)
外形寸法(最大径×長さ)(mm)	約122×242.5
質量(g)(三脚座別)	約2,310

^{*1} ここでの35mm判換算焦点距離とは、APS-Cサイズ相当の撮像素子を搭載したレンズ交換式デジタルカメラでの値を表します。
^{*2} 差し込みフィルターを含みます。
^{*3} 画角1は35mm判カメラ、画角2はAPS-Cサイズ相当の撮像素子を搭載したレンズ交換式デジタルカメラでの値を表します。
^{*4} 撮像素子面から被写体までの距離を表します。

- このレンズは距離エンコーダーを搭載しています。距離エンコーダーにより、高精度な調光(ADI調光)をADI対応フラッシュとの組み合わせで実現しています。
- レンズの機構によっては、撮影距離の変化に伴って焦点距離が変化する場合があります。記載の焦点距離は撮影距離が無制限での定義です。

同梱物：レンズ(1)、レンズフロントキャップ(1)、レンズリヤキャップ(1)、レンズフード(1)、ストラップ(1)、ノーマルフィルター(1)、差し込み円偏光フィルター(1)、専用トランク(1)、印刷物一式
仕様および外観は、改良のため予告なく変更することがありますが、ご了承ください。

αはソニー株式会社の商標です。

English

You can find information on using the lens in “② Operating Instructions.” Other information, such as notes on use, can be found in “① Operating Instructions” and “Precautions before using” on a separate sheet. Be sure to read both documents before using the lens.

This lens is designed for A mount, which can be used on Sony α cameras.

Notes on use

- When using this lens with an E-mount camera, attach a separately sold Mount Adaptor. Do not attach the lens directly to the E-mount camera or you may damage both.
- When you carry the camera with the lens attached, make sure to hold both the camera and the lens steadily.

Vignetting

- When you use lens, the corners of the screen become darker than the center. To reduce this phenomena (called vignetting), close the aperture by 1 to 2 stops.

A Names of parts

- 1…Focusing ring 2…Distance scale 3…Depth-of-field scale 4…Collar mounting index (red) 5…Lens index (gray) 6…Collar index (gray) 7…Lens contacts 8…Filter holder 9…Filter-holder lock 10…Distance index 11…Focus-hold buttons 12…Focus-mode switch 13…Strap eyelet 14…DMF-mode switch 15…Lens mounting index 16…Focus-range setting switch 17…Focus preset button 18…Audio-signal switch 19…Collar-locking knob 20…Focus-hold/prefocus switch 21…Focus-range limiter

Specifications

Name (Model name)	300mm F2.8 G (SAL300F28G)
Equivalent 35mm-format focal length ^{*1} (mm)	450
Lens groups-elements ^{*2}	12-13
Angle of view 1 ^{*3}	8°10'
Angle of view 2 ^{*3}	5°20'
Minimum focus ^{*4} (m (feet))	2.0 (6.6)
Maximum magnification (x)	0.18
Minimum f-stop	f/32
Filter diameter (mm)	42 (exclusive use)
Dimensions (maximum diameter × height) (mm (in.))	Approx. 122×242.5 (4 7/8×9 5/8)
Mass (g (oz.)) (excluding tripod-mounting collar)	Approx. 2,310 (81 1/2)

^{*1} The value for the equivalent 35mm-format focal length is based on Interchangeable Lens Digital Cameras equipped with an APS-C sized image sensor.
^{*2} The values of lens groups and elements include the plug-in filter.
^{*3} The value of angle of view 1 is based on 35mm-format cameras, and that of angle of view 2 is based on Interchangeable Lens Digital Cameras equipped with an APS-C sized image sensor.
^{*4} Minimum focus is the distance from the image sensor to the subject.

- This lens is equipped with a distance encoder. The distance encoder allows more accurate measurement (ADI) by employing a flash for the process.
- Depending on the lens mechanism, the focal length may change with any change of the shooting distance. The focal length assumes the lens is focused at infinity.

Included items: Lens (1), Lens front cap (1), Lens rear cap (1), Lens hood (1), Strap (1), Normal filter (1), Plug-in polarizing (circular) filter (1), Trunk (1), Set of printed documentation
Designs and specifications are subject to change without notice.

α is a trademark of Sony Corporation.

Français

Des informations relatives à l'utilisation de chaque objectif sont disponibles dans le « ② Mode d'emploi ». La section « Précautions avant toute utilisation » du « ① Mode d'emploi », qui fait l'objet d'un document séparé, contient des précautions relatives aux objectifs, telles que des remarques sur leur utilisation. Veuillez lire attentivement ces deux documents avant d'utiliser l'objectif.

Cet objectif est conçu pour les montures A, à utiliser sur les appareils photo α Sony.

Remarques sur l'utilisation

- Lorsque cet objectif est utilisé avec un appareil photo à monture E, rattachiez un adaptateur pour monture d'objectif vendu séparément. Ne rattachiez pas directement l'objectif à l'appareil photo à monture E sinon l'objectif et l'appareil pourraient être endommagés.
- Tenez fermement à la fois l'appareil photo et l'objectif lorsque vous transportez l'appareil photo avec l'objectif fixé.

Vignetage

- Lorsque vous utilisez l'objectif, les coins de l'écran peuvent s'assombrir par rapport au centre. Pour réduire ce phénomène (appelé vignetage), l'ouverture doit être réglée à une valeur comprise entre 1 et 2 par rapport à la position de fermeture complète.

A Noms des pièces

- 1…Bague de mise au point 2…Echelle de mise au point 3…Echelle de profondeur de champ 4…Repère de montage du cadre (rouge) 5…Repère de l'objectif (gris) 6…Repère du cadre (gris) 7…Contacts de l'objectif 8…Support du filtre 9…Taquet de verrouillage du support de filtre 10…Index de distance 11…Touches de désactivation de la mise au point 12…Commutateur du mode de mise au point 13…Cillet de bandoulière 14…Commutateur du mode DMF 15…Repère de montage de l'objectif 16…Commutateur de réglage de plage de mise au point 17…Touche de réglage de mise au point préalable 18…Commutateur de signal audio 19…Touche de verrouillage du cadre 20…Commutateur de désactivation de la mise au point/mise au point préalable 21…Limiteur de plage de mise au point

(Suite à la page arrière)

B 被写界深度表 (単位 : m) /Depth-of-field table (in meters)/Tableau de profondeur de champ (en mètres)/Tabla de profundidad de campo (en metros)/Schärfentiefetabelle (in m)/Tabella della profondità di campo (in metri)/Velddieptetabel (in meter)

	F2.8	F4	F5.6	F8	F11	F16	F22	F32
∞	921-∞	651-∞	460-∞	326-∞	230-∞	163-∞	115-∞	81.6-∞
30m	29.1-31.0	28.7-31.4	28.2-32.0	27.6-33.0	26.7-34.3	25.5-36.5	24.0-40.1	22.2-46.5
15m	14.8-15.2	14.7-15.3	14.6-15.5	14.4-15.7	14.2-16.0	13.8-16.4	13.4-17.1	12.8-18.1
10m	9.90-10.1	9.87-10.1	9.81-10.2	9.74-10.3	9.63-10.4	9.49-10.6	9.29-10.8	9.02-11.2
7m	6.95-7.05	6.94-7.06	6.91-7.09	6.88-7.13	6.83-7.18	6.76-7.26	6.66-7.38	6.53-7.54
5m	4.98-5.02	4.97-5.03	4.96-5.04	4.94-5.06	4.92-5.09	4.88-5.12	4.84-5.17	4.77-5.25
4m	3.99-4.02	3.98-4.02	3.98-4.03	3.97-4.04	3.95-4.05	3.93-4.07	3.90-4.10	3.86-4.15
3m	2.99-3.01	2.99-3.01	2.99-3.01	2.98-3.02	2.98-3.03	2.97-3.04	2.95-3.05	2.93-3.07
2.5m	2.50-2.51	2.49-2.51	2.49-2.51	2.49-2.51	2.49-2.52	2.48-2.52	2.47-2.53	2.46-2.55
2m	1.997-2.003	1.997-2.003	1.996-2.004	1.99-2.01	1.99-2.01	1.99-2.01	1.98-2.02	1.98-2.02

Français
(Suite de la page avant)

Spécifications

Nom (désignation du modèle)	300mm F2.8 G (SAL300F28G)
Longueur focale équivalente au format 35 mm*1 (mm)	450
Éléments/Groupes d'objectifs*2	12-13
Angle de vue 1*3	8°10’
Angle de vue 2*3	5°20’
Mise au point minimale*4 (m (pieds))	2,0 (6,6)
Grossissement maximal (×)	0,18
Valeur f minimale	f/32
Diamètre du filtre (mm)	42 (usage exclusif)
Dimensions (diamètre maximum × hauteur) (mm (po))	Environ 122×242,5 (4 7/8×9 5/8)
Poids (g (on.))	Environ 2 310 (81 1/2)
(sauf cadre de montage du trépied)	

*1 Les valeurs pour une longueur focale équivalente au format 35 mm sont basées sur des Appareils photos numériques à objectifs interchangeable équipés d’un capteur d’image au format APS-C.

*2 Les valeurs pour les éléments et groupes d’objectifs comprennent le filtre plug-in.

*3 La valeur pour un angle de vue 1 est basée sur des appareils photos au format 35 mm et celle de l’angle de vue 2 est basée sur des Appareils photos numériques à objectifs interchangeables équipés d’un capteur d’image au format APS-C.

*4 La mise au point minimale est la distance entre le capteur d’image et le sujet.

- Cet objectif dispose d’un encodeur de distance. L’encodeur de distance permet d’effectuer des mesures plus précises (ADI) à l’aide d’un flash.
- Selon le mécanisme d’objectif, la longueur focale peut varier en fonction de la distance de prise de vue. La longueur focale suppose que l’objectif est réglé sur l’infini.

Articles inclus : Objectif (1), Capuchon d’objectif avant (1), Capuchon d’objectif arrière (1), Pare-soleil (1), Bandoulière (1), Filtre normal (1), Filtre de polarisation (circulaire) plug-in (1), Boîtier (1), Jeu de documents imprimés
La conception et les spécifications peuvent être modifiées sans préavis.

α est une marque commerciale de Sony Corporation.

Español
En el “ 🔗 Manual de instrucciones” encontrará información sobre la utilización de cada objetivo. La información adicional, como por ejemplo las notas sobre la utilización, se encuentra en el “ 🔗 Manual de instrucciones” y en una hoja separada con el título “Precauciones previas a la utilización del producto”. Asegúrese de leer ambos documentos antes de utilizar el objetivo.

Este objetivo está diseñado para las monturas A, que se pueden utilizar en las cámaras Sony α.

Notas sobre el uso

- Cuando utilice este objetivo en una cámara con montura E, fíjelo un adaptador de montura de objetivo a la venta por separado. No fije el objetivo directamente al la cámara con montura E o podría dañar ambos.
- Cuando transporte la cámara con el objetivo colocado, sujete firmemente tanto la cámara como el objetivo.

Viñeteado

- Si utiliza el objetivo, las esquinas de la pantalla se vuelven más oscuras que el centro. Para reducir este fenómeno (llamado viñeteado), cierre la abertura de 1 a 2 puntos.

A Nombres de las piezas

1…Anillo de enfoque
2…Escala de distancia
3…Escala de profundidad de campo
4…Índice de montaje del marco (rojo)
5…Índice del objetivo (gris)
6…Índice del marco (gris)
7…Contactos del objetivo
8…Soporte del filtro
9…Bloqueo del soporte del filtro
10…Índice de distancia
11…Botones para mantener el enfoque
12…Selector del modo de enfoque
13…Enganche de la correa
14…Selector del modo DMF
15…Índice de montaje del objetivo
16…Selector del ajuste del rango de enfoque
17…Botón de ajuste de enfoque previo
18…Selector de la señal de audio
19…Mando de bloqueo del marco
20…Selector de mantenimiento de enfoque/enfoque previo
21…Limitador del rango de enfoque

Especificaciones

Nombre (Nombre del modelo)	300mm F2.8 G (SAL300F28G)
Distancia focal*1 (mm) equivalente al formato de 35 mm	450
Elementos y grupos del objetivo*2	12-13
Ángulo de visión 1*3	8°10’
Ángulo de visión 2*3	5°20’
Enfoque mínimo*4 (m)	2,0
Ampliación máxima (×)	0,18
F-stop mínimo	f/32
Diámetro del filtro (mm)	42 (uso exclusivo)
Dimensiones (diámetro máximo × altura) (mm)	Aprox. 122×242,5
Peso (g) (sin incluir el marco de montaje del trípode)	Aprox. 2.310

*1 El valor de la distancia focal equivalente al formato de 35 mm se basa en Cámaras digitales de objetivo intercambiable equipadas con un sensor de imágenes de tamaño APS-C.

*2 Los valores correspondientes a los grupos y elementos del objetivo incluyen el filtro de conexión.

*3 El valor del ángulo de visión 1 se basa en las cámaras de formato de 35 mm y el del ángulo de visión 2, en las Cámaras digitales de objetivo intercambiable equipadas con sensor de imágenes de tamaño APS-C.

*4 El enfoque mínimo es la distancia desde el sensor de imágenes hasta el motivo.

- Este objetivo está equipado con un codificador de distancia. El codificador de distancia permite una medición más exacta (ADI) mediante el uso de un flash para la realización del proceso.
- En función del mecanismo del objetivo, es posible que la distancia focal varíe si se modifica la distancia de toma de imagen. La distancia focal asume que el objetivo está enfocado al infinito.

Elementos incluidos: Objetivo (1), Tapa frontal del objetivo (1), Tapa posterior del objetivo (1), Parasol (1), Correa (1), Filtro normal (1), Filtro polarizador (circular) de conexión (1), Maleta (1), Juego de documentación impresa
El diseño y las especificaciones están sujetos a cambios sin previo aviso.

α es una marca comercial de Sony Corporation.

Deutsch
Informationen zum Gebrauch des Objektivs finden Sie in der „ 🔗 Bedienungsanleitung“. Weitere Informationen, wie z. B. Hinweise zur Verwendung, finden Sie in der „ 🔗 Bedienungsanleitung“ und in einem weiteren Dokument, den „Sicherheitsmaßnahmen beim Gebrauch“. Bitte lesen Sie vor dem Gebrauch des Objektivs beide Dokumente durch.

Dieses Objektiv ist für A-Fassungen konzipiert und kann bei α-Kameras von Sony verwendet werden.

Hinweise zur Verwendung

- Bei Verwendung dieses Objektivs mit einer Kamera mit E-Bajonett bringen Sie einen getrennt erhältlichen Mount-Adapter an. Bringen Sie nicht das Objektiv direkt an der Kamera mit E-Bajonett an, da Sie sonst beide beschädigen können.
- Wenn Sie die Kamera mit angebrachtem Objektiv tragen, achten Sie darauf, die Kamera und das Objektiv gut festzuhalten.

Vignettierung

- Bei Aufnahmen mit dem Objektiv erscheinen die Ecken des Bildes dunkler als die Mitte. Dieses Phänomen („Vignettierung“ genannt) lässt sich verringern, indem man um 1 bis 2 Stufen abblendet.

A Lage der Teile und Bedienelemente

1…Fokussierring
2…Entfernungsskala
3…Schärfentiefeskala
4…Stativring-Montagemarkierung (rot)
5…Objektivmarkierung (grau)
6…Stativringmarkierung (grau)
7…Objektivkontakte
18…Filterhalter
9…Filterhalterverriegelung
10…Entfernungsmarkierung
11…Fokussperrtasten
12…Schalter für Fokussiermodus
13…Öse für Trageschleufe
14…Schalter für DMF-Modus
15…Objektivmontagemarkierung
16…Fokussierbereichsschalter
17…Vorfokussierungstaste
18…Audiosignalschalter
19…Stativring-Sperrknopf
20…Schalter für Fokussperre/Vorfokus
21…Fokussierbereichsbegrenzer

Technische Daten

Bezeichnung (Modellbezeichnung)	300mm F2.8 G (SAL300F28G)
35-mm-Kamera entsprechende Brennweite*1 (mm)	450
Linsegruppen-Elemente*2	12-13
Bildwinkel 1*3	8°10’
Bildwinkel 2*3	5°20’
Mindestfokussierabstand*4 (m)	2,0
Maximale Vergrößerung (×)	0,18
Kleinste Blende	f/32
Filterdurchmesser (mm)	42 (exklusiv)
Abmessungen (max. Durchmesser × Höhe) (mm)	ca. 122×242,5
Gewicht (g) (ohne Stativring)	ca. 2.310

*1 Der einer 35-mm-Kamera entsprechende Brennweitenwert basiert auf Digitalkameras mit Wechselobjektiv und einem Bildsensor im APS-C-Format.

*2 Die Angaben zu Linsegruppen und Elementen gelten einschließlich Einsteckfilter.

*3 Der Wert für den Bildwinkel 1 basiert auf 35-mm-Kameras, der Wert für den Bildwinkel 2 auf Digitalkameras mit Wechselobjektiv und einem Bildsensor im APS-C-Format.

*4 Der Mindestfokussierabstand gibt den Abstand zwischen Bildsensor und Motiv an.

- Dieses Objektiv ist mit einem Entfernungscoder ausgestattet. Der Entfernungscoder ermöglicht mithilfe eines Blitzes eine präzisere Blitzlichtmessung (ADI).
- Je nach Objektivmechanismus kann sich die Brennweite mit jeder Veränderung des Aufnahmeabstands ändern. Bei der Brennweite wird davon ausgegangen, dass das Objektiv auf unendlich eingestellt ist.

Mitgeliefertes Zubehör: Objektiv (1), Objektivschutzkappe vorn (1), Objektivschutzkappe hinten (1), Gegenlichtblende (1), Trageschleufe (1), Normalfilter (1), Einsteck-Polarisationsfilter (zirkular) (1), Koffer (1), Anleitungen
Änderungen bei Design und technischen Daten bleiben ohne vorherige Ankündigung vorbehalten.

α ist ein Markenzeichen der Sony Corporation.

Italiano

Le informazioni relative all’uso dell’obiettivo sono descritte in “ 🔗 Istruzioni per l’uso”. Nei documenti separati “ 🔗 Istruzioni per l’uso” e “Precauzioni per l’uso” sono descritte altre informazioni, quali le note sull’uso. Prima di utilizzare l’obiettivo, leggere entrambi i documenti.

Il presente obiettivo è stato appositamente progettato per l’uso con attacco A, utilizzabile con le fotocamere Sony α.

Note sull’uso

- Quando si utilizza questo obiettivo con una fotocamera con Montaggio E, applicare un Adattatore per montaggio obiettivo, in vendita separatamente. Non applicare l’obiettivo direttamente alla fotocamera con Montaggio E, altrimenti si potrebbero danneggiare entrambi.
- Quando la fotocamera viene trasportata con l’obiettivo applicato, accertarsi di afferrare la fotocamera e l’obiettivo in modo saldo.

Vignettatura

- Durante l’uso dell’obiettivo, gli angoli dello schermo diventano più scuri rispetto alla parte centrale. Per ridurre questo fenomeno (denominato vignettatura), ridurre l’apertura di 1 o 2 valori.

A Nomi delle parti

1…Anello per la messa a fuoco
2…Scala della distanza
3…Scala della profondità di campo
4…Indicazione di montaggio della protezione (rossa)
5…Indicazione dell’obiettivo (grigia)
6…Indicazione della protezione (grigia)
7…Contatti dell’obiettivo
8…Sezione di applicazione del filtro
9…Blocco della sezione di applicazione del filtro
10…Indicazione della distanza
11…Tasti di blocco della messa a fuoco
12…Interruttore di selezione del modo della messa a fuoco
13…Occhello per tracolla
14…Interruttore di selezione del modo DMF
15…Indicazione di montaggio dell’obiettivo
16…Interruttore di selezione dell’impostazione della gamma di messa a fuoco
17…Tasto di preselezione della messa a fuoco
18…Interruttore del segnale acustico
19…Manopola di bloccaggio della protezione
20…Interruttore di selezione del blocco della messa a fuoco/della messa a fuoco preliminare
21…Limitatore della gamma di messa a fuoco

Caratteristiche tecniche

Nome (nome del modello)	300mm F2.8 G (SAL300F28G)
Lunghezza focale equivalente al formato da 35 mm*1 (mm)	450
Elementigruppi obiettivo*2	12-13
Angolo di visualizzazione 1*3	8°10’
Angolo di visualizzazione 2*3	5°20’
Messa a fuoco minima*4 (m)	2,0
Ingrandimento massimo (×)	0,18
Valore f minimo	f/32
Diametro del filtro (mm)	42 (uso esclusivo)
Dimensioni (diametro massimo × altezza) (mm)	circa 122×242,5
Peso (g) (protezione di montaggio del treppiede escluso)	circa 2.310

*1 Il valore della lunghezza focale equivalente al formato da 35 mm è basato su quello delle fotocamere digitali con obietti intercambiabili dotate di un sensore di ingrandimento delle immagini APS-C.

*2 I valori dei gruppi e degli elementi dell’obiettivo includono il filtro plug-in.

*3 Il valore dell’angolo di visualizzazione 1 è basato su quello delle fotocamere in formato da 35 mm, mentre il valore dell’angolo di visualizzazione 2 è basato su quello delle fotocamere digitali con obiettivi intercambiabili dotate di sensore di ingrandimento delle immagini APS-C.

*4 La messa a fuoco minima indica la distanza tra il sensore delle immagini e il soggetto.

- Il presente obiettivo è dotato di un codificatore di distanza, che consente di eseguire misurazioni estremamente accurate (ADI) mediante l’uso di un flash per il processo.
- A seconda del meccanismo dell’obiettivo, è possibile che la lunghezza focale vari in base alla distanza di ripresa. Per la lunghezza focale, si presume che l’obiettivo sia impostato sulla messa a fuoco sull’infinito.

Accessori inclusi: Obiettivo (1), Copriobiettivo anteriore (1), Copriobiettivo posteriore (1), Paraluce (1), Tracolla (1), Filtro normale (1), Filtro polarizzante (circolare) plug-in (1), Custodia (1), Corredo di documentazione stampata
Disegno e caratteristiche tecniche sono soggetti a modifiche senza preavviso.

α è un marchio di fabbrica di Sony Corporation.

Nederlands
U vindt informatie over het gebruik van de lens in de “ 🔗 Gebruiksaanwijzing”. Andere informatie, zoals opmerkingen bij het gebruik, vindt u in de “ 🔗 Gebruiksaanwijzing” en “Voorzorgsmaatregelen vóór gebruik” in een afzonderlijk document. Lees beide documenten door voordat u de lens gebruikt.

Deze lens is ontworpen voor A-mount voor gebruik met Sony α-camera's.

Opmerkingen bij het gebruik

- Wanneer u deze lens gebruikt met een camera met montagestuk E, dient u een montage-adapter te gebruiken die apart wordt verkocht. Bevestig de lens niet direct op de camera met montagestuk E omdat u hierbij beide kunt beschadigen.
- Wanneer u de camera meeneemt terwijl de lens is bevestigd, moet u zowel de camera als de lens vasthouden.

Vignetteren

- Wanneer u de lens gebruikt, worden de hoeken van het scherm donkerder dan het midden. U kunt dit verschijnsel (dat vignetteren wordt genoemd) beperken door het diafragma 1 tot 2 stops te sluiten.

A Onderdelen

1…Scherpstelring
2…Afstandsschaal
3…Velddiepteschaal
4…Ringmontagemarkeringen (rood)
5…Lensmarkeringen (grijs)
6…Ringmarkeringen (grijs)
7…Contactpunten van lens
8…Filterhouder
9…Vergrendeling van filterhouder
10…Afstandsindex
11…Vergrendelingstoesen voor scherpstelling
12…Scherpstelknop
13…Opening voor riem
14…DMF-functieknop
15…Lensmontagemarkeringen
16…Instelknop voor het scherpstellingsbereik
17…Instelknop voor het vooraf scherpstellen
18…Geluidsignaalknop
19…Ringvergrendelingsknop
20…Knop voor vergrendeling van scherpstelling/vooraf scherpstellen
21…Begrenzer voor het scherpstellingsbereik

Technische gegevens

Naam (modelnaam)	300mm F2.8 G (SAL300F28G)
Vergelijkbare brandpuntsafstand voor 35-mm camera's*1 (mm)	450
Lensgroepenelementen*2	12-13
Weergavehoek 1*3	8°10’
Weergavehoek 2*3	5°20’
Minimale scherpstelling*4 (m)	2,0
Maximale vergroting (×)	0,18
Minimale f-stop	f/32
Filterdiameter (mm)	42 (exclusief gebruik)
Afmetingen (maximale diameter × hoogte) (mm)	Ongeveer 122×242,5
Gewicht (g) (exclusief montagering voor statief)	Ongeveer 2.310

*1 De waarde voor de vergelijkbare brandpuntsafstand voor 35-mm camera's is gebaseerd op digitale camera's met verwisselbare lenzen met een beeldsensor voor APS-C-formaat.

*2 De waarden van lensgroepen en elementen bevatten het verwisselbare filter.

*3 De waarde voor weergavehoek 1 is gebaseerd op 35-mm camera's en de waarde voor weergavehoek 2 is gebaseerd op digitale camera's met verwisselbare lenzen met een beeldsensor voor APS-C-formaat.

*4 Minimale scherpstelling is de afstand van de beeldsensor tot het onderwerp.

- Deze lens is uitgerust met een afstandscoder. De afstandscoder zorgt voor een nauwkeurigere meting (ADI) door een flitser voor het proces te gebruiken.
- Afhankelijk van het lensmechanisme kan de brandpuntsafstand veranderen als de opnameafstand wordt gewijzigd. Voor de brandpuntsafstand wordt aangenomen dat de lens is scherpgesteld op oneindig.

Bijgeleverd toebehoren: Lens (1), Voorste lensdop (1), Achterste lensdop (1), Lenskap (1), Riem (1), Normaal filter (1), Verwisselbare polarisatiefilter (circular) (1), Koffer (1), Handleiding en documentatie
Wijzigingen in ontwerp en technische gegevens voorbehouden, zonder kennisgeving.

α is een handelsmerk van Sony Corporation.