

Deutsch

VORSICHT

Um Feuergefahr und die Gefahr eines elektrischen Schlages zu vermeiden, darf das Gerät weder Regen noch Feuchtigkeit ausgesetzt werden.

Stellen Sie das Gerät nicht in einen geschlossenen Schrank, ein Bücherregal usw.

Zur besonderen Beachtung

- Zur Sicherheit**
- Bevor Sie den Woofer in Betrieb nehmen, vergewissern Sie sich, daß die Betriebsspannung mit der örtlichen Netzspannung übereinstimmt.
 - Trennen Sie bei längerer Nichtverwendung das Netzkabel des Woofers von der Steckdose ab. Zum Abtrennen fassen Sie stets am Stecker und niemals am Kabel an.
 - Sollte ein fester Gegenstand oder Flüssigkeit in den Woofer gelangen, trennen Sie ihn ab und lassen Sie ihn von einem Fachmann überprüfen, bevor Sie ihn weiterverwenden.
 - Das Netzkabel darf nur von einer Fachwerkstatt ausgewechselt werden.

Vor dem Ein- und Ausschalten des Verstärkers oder eines anderen Geräts
Stellen Sie den Lautstärkereglern am Verstärker in die Minimalposition.

Um eine Beschädigung des Woofers zu vermeiden

- Stellen Sie den Lautstärkereglern am Verstärker nicht zu hoch ein.
- Öffnen Sie das Gehäuse nicht und nehmen Sie keine Änderungen am Lautsprecherchassis und an der Schaltung vor.

Wenn der Woofer Farbverfälschungen des TV-Bildes verursacht
Aufgrund der magnetischen Abschirmung des Woofers kann er normalerweise problemlos unmittelbar neben das TV-Gerät gestellt werden. Dennoch kann es bei einigen TV-Geräten manchmal zu Farbverfälschungen kommen. Verfahren Sie dann wie folgt:

Bei Farbverfälschungen...
→Schalten Sie das TV-Gerät einmal aus und dann nach 15 bis 30 Minuten wieder ein.

Treten danach immer noch Farbverfälschungen auf...
→Stellen Sie den Woofer weiter vom TV-Gerät entfernt auf.

Bei akustischer Rückkopplung
Wenn es aufgrund einer akustischen Rückkopplung zu Heulgeräuschen kommt, richten Sie den Woofer anders aus oder reduzieren Sie die Lautstärke am Verstärker.

Zur Aufstellung

- Stellen Sie den Woofer nicht in die Nähe von Heizungen oder Warmluftauslässen und auch nicht an Plätze, die direktem Sonnenlicht, starker Staubeentwicklung, mechanischen Vibrationen oder Stößen ausgesetzt sind.
- Stellen Sie den Woofer so auf, daß ausreichende Luftzirkulation gewährleistet ist, um einen internen Hitzestau zu vermeiden. Stellen Sie den Woofer nicht auf weiche Unterlagen und nicht zu dicht an eine Wand, da sonst die Ventilationsöffnungen blockiert werden können.
- Seien Sie vorsichtig, wenn Sie den Lautsprecher auf einen besonders behandelten Fußboden (gewachst, geölt, poliert usw.) stellen, da es zu Flecken oder Verfärbungen kommen kann.
- Achten Sie darauf, sich nicht an den Ecken des Woofers zu verletzen.



Zur Reinigung des Gehäuses
Verwenden Sie zum Reinigen des Gehäuses ein weiches, leicht mit Wasser angefeuchtetes Tuch. Scheuerschwämme, Scheuermittel und Lösungsmittel wie Alkohol oder Benzin dürfen nicht verwendet werden.

Bei weiterführenden Fragen zum bzw. Problemen mit dem Woofer wenden Sie sich bitte an den nächsten Sony Händler.

Aufstellung

Da das menschliche Ohr tiefe Frequenzen (unter 200 Hz) nicht orten kann, können Sie den Woofer an einer beliebigen Stelle aufstellen. Allerdings sollte darauf geachtet werden, daß der Boden am Aufstellungsplatz stabil ist, damit der Klang nicht durch Resonanzen beeinträchtigt wird. Ein einzelner Woofer liefert bereits sehr kräftige Bässe. Sie können jedoch auch zwei Woofer verwenden; das Baßfundament ist dann noch ausgeprägter.

- Hinweise**
- Stellen Sie den Woofer stets vertikal auf und halten Sie zur Wand etwas Abstand (einige Zentimeter) ein.
 - Stellen Sie keine Gegenstände auf den Woofer und setzen Sie sich nicht darauf.
 - Wenn der Woofer in der Mitte des Zimmers steht, wird auf Grund von stehenden Wellen die Baßabstrahlung gedämpft. Stellen Sie den Woofer deshalb möglichst nicht in die Mitte Ihres Zimmers oder verhindern Sie das Entstehen von stehenden Wellen, indem Sie Bücherregale usw. aufstellen.

Anschluß (A)

Überblick
Schließen Sie den Verstärker entweder an LINE IN oder SPEAKER IN des Woofers an.

- Wenn Ihr Verstärker mit einer der folgenden Ausgangsbuchsen ausgestattet ist, verbinden Sie die Buchse LINE IN über das mitgelieferte Audioverbindungskabel mit der entsprechenden Buchse am Verstärker.
 - MONO OUT-Buchse
 - MIX OUT-Buchse
 - SUBWOOFER-Ausgangsbuchse(n)
 - SUPER WOOFER-Ausgangsbuchse(n)

- Besitzt Ihr Verstärker keine solchen Ausgangsbuchsen, verbinden Sie die Lautsprecheranschlüsse des Verstärkers mit den SPEAKER IN-Klemmen des Woofers.

Vor dem Betrieb

- Schalten Sie den Verstärker und den Woofer aus, bevor Sie Anschlüsse vornehmen.
- Verwenden Sie die beim betreffenden Gerät mitgelieferten Audioverbindungskabel. Gegebenenfalls sind zusätzliche, im Fachhandel erhältliche Audioverbindungskabel erforderlich.
- Stecken Sie die Stecker fest in die Buchsen ein, um Störgeräusche zu vermeiden.
- Schließen Sie das Netzkabel des Woofers an eine Wandsteckdose an.
- Die CENTER-Ausgangsbuchse von Verstärkern mit Dolby Pro Logic-Funktion eignet sich nicht zum Anschluß dieses Woofers, da bei einigen Dolby Pro Logic-Betriebsarten der Baßbereich nicht über diese Buchse ausgegeben wird.

Anschluß an einen Verstärker mit einem einzigen Lautsprecherklemmenpaar

Schließen Sie den Woofer an den Verstärker an, und schließen Sie dann die Frontlautsprecher mit den mitgelieferten Lautsprecherkabeln (1 pro Lautsprecher) an den Woofer an. (B)

Die Litze an den etwa 15 mm abisolierten Enden verdrillen.
Achten Sie auf phasenrichtigen Anschluß der Lautsprecherkabel (+ an + und - an -). Bei falscher Phase kommt es zu schwachen Bässen und sonstigen Klangbeeinträchtigungen. Um falsche Anschlüsse zu vermeiden, ist das mit einer Linie markierte Lautsprecherkabel immer das negative Kabel (-) und muß an den negativen Anschluß (-) angeschlossen werden.

- Anschluß des Woofers an den Verstärker (C):**
Verbinden Sie die SPEAKER IN-Klemmen des Woofers über die Lautsprecherkabel mit den Lautsprecheranschlüssen des Verstärkers. Achten Sie darauf, daß rechter und linker Kanal nicht vertauscht sind.
- Anschluß der Frontlautsprecher an den Woofer (D):**
Schließen Sie die Lautsprecher an die Lautsprecherklemmen des Woofers an.

Anschluß an einen Verstärker mit zwei Lautsprecherklemmenpaaren (A + B)

Wenn der Verstärker über zwei Lautsprecherklemmenpaare (A + B) verfügt, schließen Sie den Woofer und die Frontlautsprecher mit den mitgelieferten Lautsprecherkabeln (1 pro Lautsprecher) an den Verstärker an. (B)

Die Litze an den etwa 15 mm abisolierten Enden verdrillen.

- Anschluß der Frontlautsprecher an den Verstärker (E):**
Schließen Sie die Lautsprecher an die Lautsprecherklemmen A des Verstärkers an.
- Anschluß des Woofers an den Verstärker (F):**
Verbinden Sie die SPEAKER IN-Klemmen des Woofers über die mitgelieferten Lautsprecherkabel mit den Lautsprecherklemmen B des Verstärkers.

Bei Verwendung von zwei Lautsprecherpaaren (A + B) schalten Sie am Verstärker in die Position „A + B“.

Hinweise
Bei ausschließlicher Verwendung der Lautsprecheranschlüsse A (nur Frontlautsprecher) und beim Ausschalten des Verstärkers reduzieren Sie die Lautstärke oder schalten Sie den Woofer aus, da es sonst zu Störgeräuschen kommen kann.

Nederlands

WAARSCHUWING

Stel het apparaat niet bloot aan regen of vocht, om gevaar van brand of een elektrische schok te voorkomen.

Installeer het apparaat niet in een krappe, onsloten ruimte zoals een boekenkast of een inbouwkast.

Voorzorgsmaatregelen

- Veiligheid**
- Voordat u de woofer op het stopcontact aansluit, moet u controleren of de bedrijfsspanning van de woofer overeenkomt met de plaatselijke netspanning.
 - Verbreek de aansluiting van het netsnoer op het stopcontact als u de woofer langere tijd niet wilt gebruiken. Trek voor het verbreken van de aansluiting op het stopcontact altijd aan de stecker en nooit aan het snoer zelf.
 - Mocht er vloeistof of een voorwerp in het inwendige van de woofer terechtkomen, verbreek dan de aansluiting op het stopcontact en laat de woofer eerst door een deskundige nakijken alvorens het apparaat weer in gebruik te nemen.
 - Mocht het nodig zijn het netsnoer te vervangen, laat dit dan uitsluitend bij een erkende vakhandel verrichten.

Bij in- en uitschakelen van de versterker of andere apparatuur
Draai eerst de volumeregelaar van de versterker terug naar de minimumstand.

Voorkomen van beschadiging aan de woofer

- Let op dat u de volumeregelaar van de versterker niet te hoog instelt, om beschadiging door pieken in het ingangsvermogen te voorkomen.
- Tracht in geen geval de ombouw van de woofer te openen of wijzigingen in de woofer of het scheidingstijl-netwerk aan te brengen.

Als een dichtbij staande TV storing in de kleurweergave veroorzaakt

Dankzij de magnetische afscherming van dit luidsprekersysteem kunnen de luidsprekers in de buurt van een TV-toestel worden opgesteld. Toch kan zich in bepaalde gevallen ongelijkmatige kleurweergave voordoen, afhankelijk van het type kleuren-TV waarover u beschikt.

Wanneer zich storing in de kleurweergave voordoet...
→Schakel het TV-toestel uit en schakel het na 15 à 30 minuten weer in.

Als de kleuren weer verstoord worden...
→Zet dan de luidsprekers en het TV-toestel wat verder uit elkaar.

Als er een loeiende toon gaat "ronzingen"

Zet de luidspreker verder bij de versterker uit de buurt of verminder de geluidsterkte om de versterker.

Betreffende de opstelling

- Plaats de woofer niet te dicht bij een warmtebron, zoals een kachel of verwarmingsradiator. Zet de woofer ook niet in de volle zon, op een stoffige plaats of op een plaats waar deze wordt blootgesteld aan mechanische trillingen of schokken.
- Een goede ventilatie is van essentieel belang om oververhitting van vitale onderdelen te voorkomen. Kies een plaats waar een ongehinderde doorstroming van lucht mogelijk is. Zet de woofer dus niet op een zacht kleedje of tegen gordijnen of een wand aan, waardoor de ventilatie-openingen aan de achterzijde geblokkeerd kunnen worden.
- Ga voorzichtig te werk wanneer u de luidspreker op een speciaal behandelde vloer (met was of olie behandeld, gepolijst, enzovoort) plaatst; anders kunnen vlekken of verkleuringen optreden.
- Wees voorzichtig en verwond u niet aan de hoeken van de woofer.



Reinigen van de behuizing
Maak de buitenkant van het apparaat schoon met een zachte doek, licht bevochtigd met water en zonodig wat afwasmiddel. Gebruik nooit schuursponsjes, schuurmiddelen of oplosmiddelen, zoals alcohol of wasbenzine, aangezien dergelijke middelen de afwerking van het apparaat kunnen aantasten.

Mocht u na het lezen nog vragen of problemen met betrekking tot het apparaat hebben, aarzel dan niet contact op te nemen met de dichtstbijzijnde Sony handelaar.

Aansluiten op een versterker met slechts één set luidspreker-aansluitingen

Sluit de woofer aan op de versterker en sluit de voorluidsprekers aan op de woofer met de bijgeleverde luidsprekersnoeren (1 voor elke luidspreker). (B)

Strip 15 mm van de plastic isolatie aan de uiteinden van het luidsprekersnoer, en draai de draden ineen.
Let op dat u de polen van de luidsprekersnoeren niet verwisselt; sluit + (plus) op + aan en - (min) op -. Bij verwisselde aansluitingen kan er vervorming optreden en zal de basweergave niet naar behoren zijn.
Het is nuttig om altijd de gestreepte luidsprekerdraad als negatief (-) te beschouwen en bijgevolg aan te sluiten op de (-) negatiefkleem om een verkeerde aansluiting te vermijden.

1 Sluit de woofer aan op de versterker. (C)

Verbind de SPEAKER IN ingangsaansluitingen van de woofer via de luidsprekersnoeren met de luidspreker-aansluitingen van de versterker. Sluit dit apparaat zowel op het linker als het rechter kanaal aan.

2 Sluit de voorluidsprekers aan op de woofer. (D)

Sluit de gewone (voor) luidsprekers aan op de luidspreker-uitgangsaansluitingen van deze woofer.

Aansluiten op een versterker met twee sets (A + B) luidspreker-aansluitingen

Als de versterker twee sets luidspreker-aansluitingen (A + B) heeft, sluit u de woofer en de voorluidsprekers aan op de versterker met de bijgeleverde luidsprekersnoeren (1 voor elke luidspreker). (B)

Strip 15 mm van de plastic isolatie aan de uiteinden van het luidsprekersnoer, en draai de draden ineen.

1 Sluit de voorluidsprekers aan op de versterker. (E)

Sluit de gewone (voor)luidsprekers aan op de (A) luidspreker-aansluitingen van uw versterker.

2 Sluit de woofer aan op de versterker. (F)

Verbind de SPEAKER IN aansluitingen van de woofer met de luidspreker-aansluitingen (B) van de versterker met behulp van luidsprekersnoeren (bijgeleverd).

Bij gebruik van twee sets luidsprekers (A + B) dient u op de versterker altijd de stand "A + B" te kiezen.

Opmerking
Wanneer u alleen de (A) luidspreker-aansluitingen gebruikt (voor alleen voorluidsprekers) of wanneer u de versterker uitschakelt, dient u de geluidsterkte te verminderen of de woofer uit te schakelen, anders kan er een storende brontoon klinken.

Active Subwoofer

SA-WX700

Deutsch

Anschließen an einen Verstärker mit einer Spezialbuchse für einen Woofer

Wenn Ihr Verstärker mit einer Spezialbuchse für einen Subwoofer ausgestattet ist (z. B. einer Buchse MONO OUT, MIX OUT, SUBWOOFER oder SUPER WOOFER), verbinden Sie die Buchse LINE IN des Woofers über das mitgelieferte Audioverbindungskabel mit dieser Buchse. (**G**)

Verbinden Sie die Buchse MONO OUT des Verstärkers über das mitgelieferte Audioverbindungskabel mit der Buchse LINE IN des Woofers. (**H**)

Hinweis

Bei obiger Anschlussart reicht manchmal der Ausgangspegel des Verstärkers nicht zur Ansteuerung des Woofers aus; der Woofer-Lautstärkepegel ist dann zu gering. Schließen Sie in einem solchen Fall die Lautsprecherklemmen des Verstärkers an die SPEAKER IN-Klemmen des Woofers an.

Bei zwei oder mehr Subwoofern (**I**)

Anschluß des Netzkabels

- Schließen Sie das Netzkabel des Woofers in einem solchen Fall die Lautsprecherklemmen des Verstärkers an eine Wandsteckdose an.
- Vergewissern Sie sich, daß der Woofer ausgeschaltet ist, bevor Sie ein Netzkabel anschließen oder lösen.

Wiedergabe (**J**)

- Schalten Sie den Verstärker ein, und wählen Sie die Signalquelle.

- Drücken Sie POWER.

Der Woofer wird eingeschaltet, und die POWER-Anzeige leuchtet grün auf.

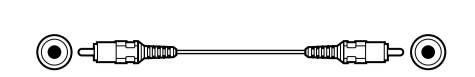
- Geben Sie die Signalquelle wieder. Stellen Sie VOLUME nur so hoch ein, daß der Ton von den Frontlautsprechern nicht verzerrt ist. Wenn dieser Ton verzerrt ist, ist auch der Ton vom Subwoofer verzerrt.

Automatisches Ein- und Ausschalten des Lautsprechers
— *Automatische Ein-/Ausschaltfunktion* (**K**)
Wenn der Woofer eingeschaltet ist, d. h. die Anzeige POWER grün leuchtet, und etwa sieben Minuten lang kein Signal eingespeist wird, leuchtet die Anzeige POWER rot, und der Woofer wechselt in den Energiesparmodus. Wenn in diesem Modus ein Signal am Woofer eingeht, schaltet er sich automatisch ein (automatische Ein-/Ausschaltfunktion). Wenn Sie diese Funktion deaktivieren wollen, schieben Sie den Schalter POWER SAVE an der Rückseite auf OFF.

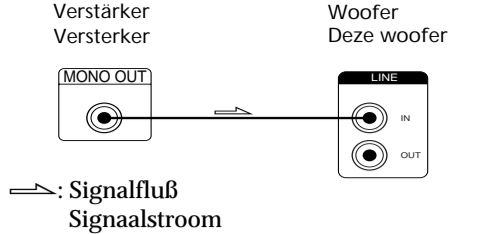
Hinweise

- Stellen Sie auf keinen Fall die Klangregler (BASS, TREBLE usw.) des Verstärkers oder eines Equalizers auf eine extreme Position, und verwenden Sie kein Sinuston-Testsignal zwischen 20 Hz und 50 Hz, wie es auf speziellen Testplatten vorhanden ist. Geben Sie auch keine Programmquellen mit extrem starkem Baßanteil (z.B. von elektronischen Instrumenten) bei hohem Pegel für längere Zeit wieder, da dies zur Beschädigung der Lautsprecher führen kann. Wenn eine Aufnahme mit extrem starkem Baßanteil wiedergegeben wird, können Nebengeräusche hörbar werden. Regeln Sie in einem solchen Fall die Lautstärke zurück.
- Das Woofer-Ausgangssignal (DOLBY Digital-Signal) des digitalen Raumklangprozessors (gesondert erhältlich) wird von der Dolby Laboratories Licensing Corporation um 10 dB höher eingestellt. Bei normalem Gebrauch müssen Sie den Pegel des Woofers anpassen.
- Wenn Sie den Lautstärkepegel des Woofers zu weit herunterdrehen, wird möglicherweise die automatische Ein-/Ausschaltfunktion aktiviert, und der Woofer wechselt in den Energiesparmodus.

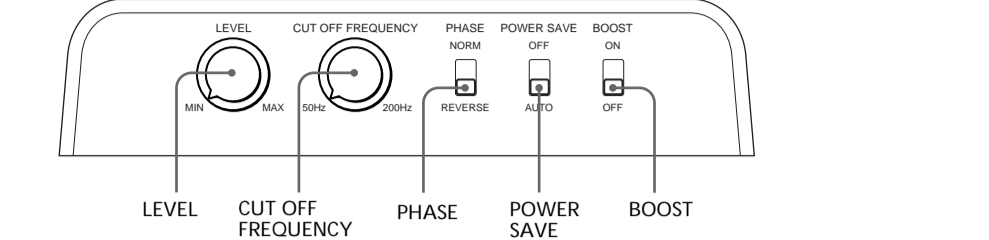
G



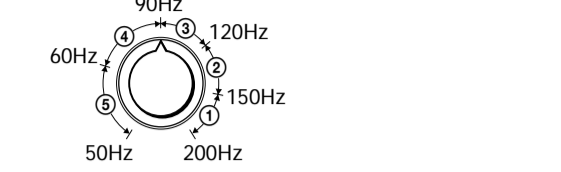
H



L



M



Nederlands

Aansluiten op een versterker met een speciale woofer-aansluiting

Als de versterker een speciale subwoofer-aansluiting heeft (bijvoorbeeld MONO OUT, MIX OUT, SUBWOOFER of SUPER WOOFER), verbindt u de LINE IN aansluiting van de woofer met een van deze aansluitingen met de bijgeleverde audioverbindingskabel. (**G**)

Verbind MONO OUT van uw versterker met LINE IN van de woofer met behulp van de meegeleverde audioverbindingskabel. (**H**)

Opmerking

Als het uitgaansvermogen van de aangesloten versterker niet voldoende is voor het aandrijven van alle luidsprekers tegelijk, dan zullen de lage tonen niet krachtig genoeg doorkomen. Dan kunt u beter de SPEAKER IN aansluitingen van deze woofer verbinden met de gewone luidspreker-aansluitingen van de versterker.

Bij gebruik van twee of meer subwoofers (**I**)

Aansluiten van het netsnoer

- Sluit het netsnoer van de woofer en dat van de versterker aan op een wandcontactdoos.
- Zorg ervoor dat de woofer is uitgeschakeld voordat u het netsnoer aansluit of loskoppelt.

Luisteren naar de geluidswegave (**J**)

- Schakel de versterker in en kies de geluidsbron.

- Druk op de POWER schakelaar. De woofer wordt ingeschakeld en de POWER indicator licht groen op.

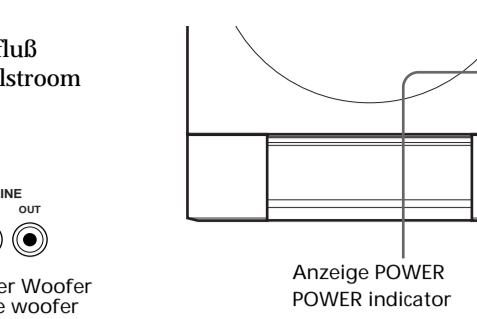
- Start de weergave van de geluidsbron. Stel VOLUME zodanig in dat het geluid van de voorluidsprekers niet vervormd klinkt. Als het geluid van de voorluidsprekers vervormd klinkt, zal het geluid van de woofer ook vervormd zijn.

Automatisch in- en uitschakelen
— *Automatische in-/uitschakelfunctie* (**K**)
Wanneer de woofer is ingeschakeld (POWER indicator licht groen op) en er komt gedurende ongeveer zeven minuten geen geluidssignaal door, licht de POWER indicator rood op en schakelt de woofer over naar de stroomspaarstand. Zodra er in deze stand weer een geluidssignaal doorkomt, wordt de woofer automatisch weer ingeschakeld (automatische in-/uitschakelfunctie).
Als u deze functie wilt uitschakelen, schuift u de POWER SAVE schakelaar op het achterpaneel naar OFF.

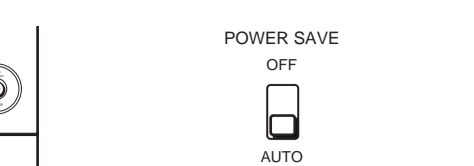
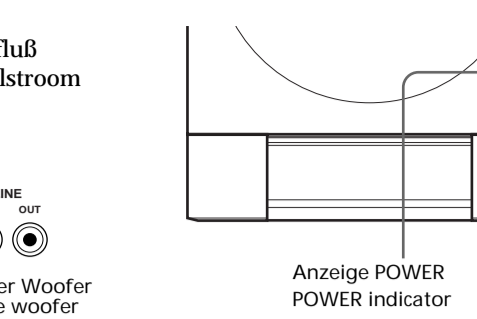
Opmerkingen

- Tracht niet deze luidspreker te testen met behulp van extreme geluidssignalen van een in de handel verkrijgbare test-CD of speciale geluidsonamen (zoals van elektronische instrumenten e.d.). Stel de luidspreker niet bloot aan sinusgolf-signalen tussen 20 Hz en 50 Hz, stel de toonregelaars (BASS, TREBLE e.d.) van de versterker niet te hoog in, zet de grafiek-toonregeling niet in een extreme stand en pas op voor plotselinge harde geluiden zoals de dreun van een analoge platenspeler. Bij dergelijke extreme belastingen is het gevaar van schade aan de luidspreker niet denkbeeldig. Bij luide weergave van muziek met erg veel extreem lage tonen kan er vervorming optreden of bijgeluiden hoorbaar zijn. Als dit zich voordoet, dient u het geluidsniveau te verminderen.
- Het subwoofer-uitgangssignaal (DOLBY digital signaal) van een los verkrijgbare digital surround processor is 10 dB hoger ingesteld door Dolby laboratories Licensing Corporation. Regel eventueel het subwoofer-niveau bij normaal gebruik.
- Als u het volume van de woofer te laag zet, kan de automatische in-/uitschakelfunctie worden geactiveerd waardoor de woofer in de stroomspaarstand wordt gebracht.

J



K



Verhelpen van stringen

Mocht zich bij het gebruik van de woofer een probleem voordoen, neemt u dan even deze lijst met controlepunten door. Is de storing aan de hand hiervan niet te verhelpen, raadpleeg dan a.u.b. uw dichtstbijzijnde Sony handelaar.

De luidspreker geeft geen geluid.

- Controleer of de woofer de andere geluidsapparatuur geheel naar behoren zijn aangesloten, met alle stekkers stevig in de aansluitbussen.
- Draai de LEVEL regelaar naar rechts om de geluidsterkte te verhogen.
- Stel de geluidsterkte opnieuw in.

Het geluid valt plotseling weg.

- Wellicht is er kortsluiting in de luidsprekersnoeren. Controleer de aansluitingen van de snoeren.

Het geluid klinkt vervormd.

- Dit kan te wijten zijn aan het ingangssignaal (een zwak doorkomende radiozender e.d.).
- De geluidsterkte van de geluidsbron of de versterker staat te hoog ingesteld.
- Stel het CUT OFF FREQUENCY filterpunt in op 200 Hz (de maximum-stand) voor het afspeLEN van een Dolby Digital geluidsbron.

Er klinkt een storende bromtoon of andere bijgeluiden.

- Zorg dat de aarddraad van de platenspeler op een goed aardingspunt wordt aangesloten.
- Er is ergens een los contact, tussen de stekkers van de verbindingskabels en de steckerbussen. Sluit de stekkers stevig aan.
- De stereo-installatie pikt storing op van een te dichtbij staand TV-toestel. Zet de geluidsapparatuur en de TV verder uit elkaar, of schakel de TV uit.

Technische gegevens

Systeem

Type luidspreker
Active Subwoofer (“Active Super Woofer”, magnetisch afgeschermd ontwerp (gesloten behuizing)

Luidspreker-eenheden
25 cm diam., conustype x 2
Doorlopend RMS-uitgaansvermogen
Noord-Amerikaans model
3 ohm/100 Hz, 0,8%) : 250 watt
Europees model
(DIN 3 ohm/100 Hz, 0,7%) : 250 watt
RMS-uitgaansvermogen
Overige modellen
(3 ohm/100 Hz, 10%) : 350 watt

Frequentiebereik weergave
20 Hz tot 200 Hz
Instelbare grensfrequentie
50 Hz tot 200 Hz
Faseschakelaar
NORMAL, REVERSE

Ingangen

Ingangsaansluitingen
LINE IN: tulpspreekerbussen
SPEAKER IN: luidspreker-aansluitklemmen
Uitgangen
LINE OUT: pinuitgang
SPEAKER OUT: uitgangen

Algemeen

Stroomvoorziening
Noord-Amerikaans model : 120 V wisselstroom, 60 Hz
Europees model : 230 - 240 V wisselstroom, 50/60 Hz
Overige modellen : 230 - 240 V wisselstroom, 50/60 Hz
Stroomverbruik
70 watt
minder dan 0,5 W (Standby-modus)
Afmetingen
Ca. 390 x 490 x 480 mm (b/h/d)
Gewicht
24 kg

Bijgeleverd toebehoren

Audioverbindingskabel
(1 tulpspkker - 1 tulpspkker) (1)

Luidsprekersnoeren (2)

Wijzigingen in ontwerp en technische gegevens voorbehouden, zonder kennisgeving.