

SONY®

4-240-957-12(1)

Stand

Operating Instructions

Mode d'emploi

Manual de Instrucciones

Bedienungsanleitung

Gebruiksaanwijzing

Istruzioni per l'uso

Bruksanvisning

Instrukcja obsługi

Manual de Instruções

Инструкция по эксплуатации

使用説明書

دليل التشغيل

WS-FL7

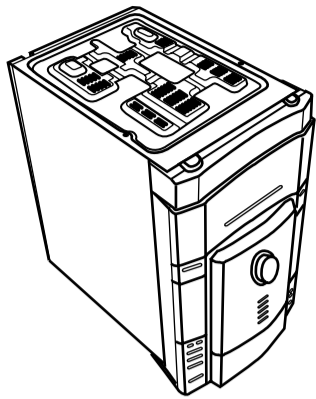
© 2002 Sony Corporation Printed in Malaysia

Dimensions	Approx. 380 × 252 × 420 mm (15 × 10 × 16 5⁄8 in.)
Mass	Approx. 3.4 kg (7 lb 8 oz)

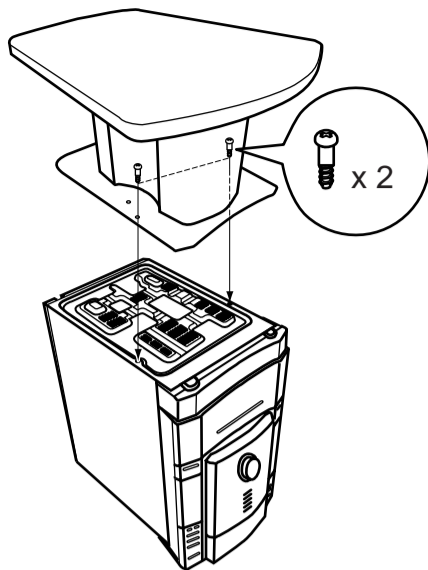
Design and specifications are subject to change without notice.

A

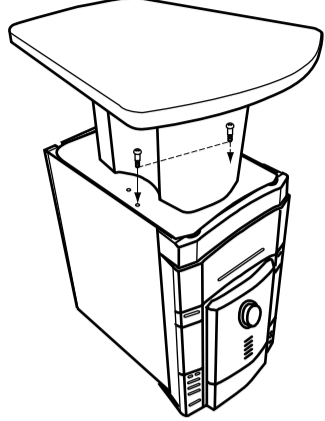
1



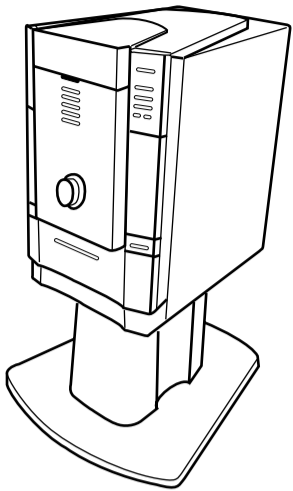
2



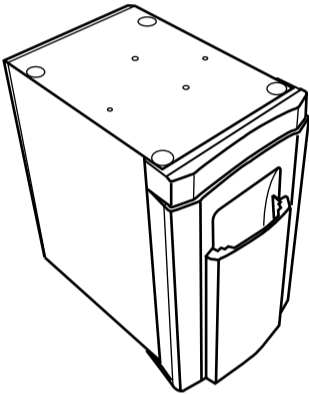
3



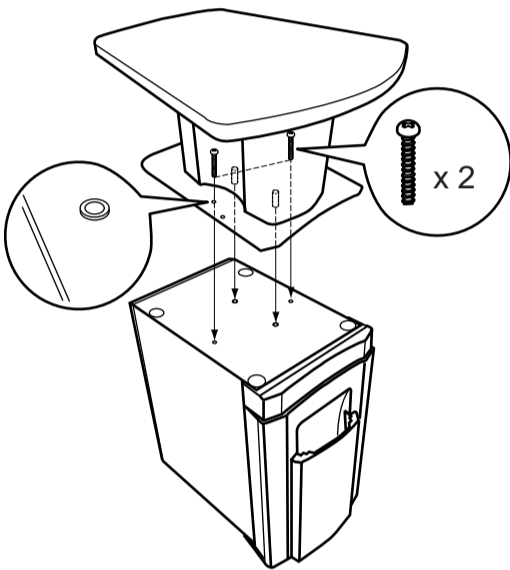
4

**B**

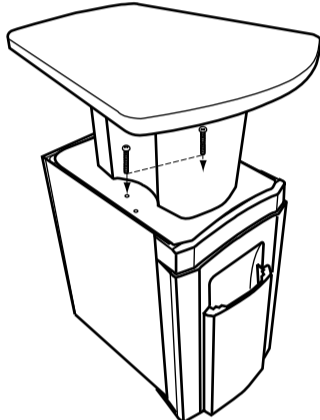
1



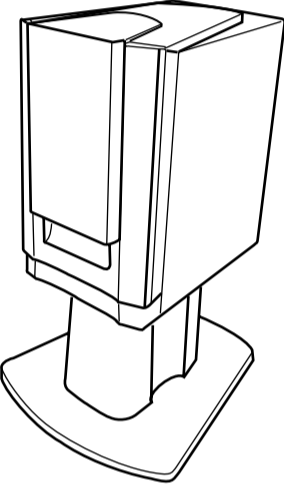
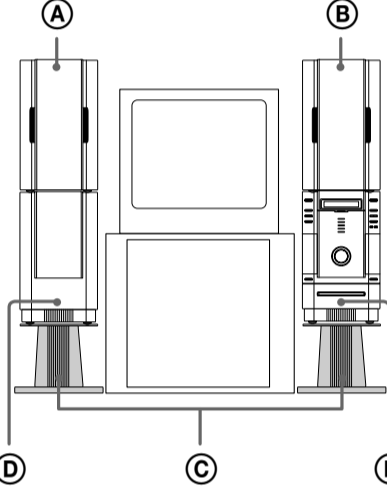
2



3



4

**C**

English

Installing

Follow the procedure below before connecting the stands and other components to the main unit and subwoofer. Before installing, be sure to remove all discs and cassettes from the main unit. Spread a cloth on the floor before placing the main unit and subwoofer to avoid damaging the floor.

As the shape of the screws for the main unit and subwoofer are different, make sure not to use the incorrect screws.

Fastening the stand to the main unit **A**

- Place the main unit upside down.
- Place the stand on the main unit upside down, and match the screw holes. Use the outer holes.
- Tighten the screws.
- Set up the main unit and the stand with other's help.

Fastening the stand to the subwoofer **B**

- Place the subwoofer upside down.
- Place the stand on the subwoofer upside down, and insert the dowels. Use the inner holes (with rubber bushing).
- Tighten the screws.
- Set up the subwoofer and the stand with other's help.

When placing the front speakers on top of the main unit and the subwoofer **C**

Be sure to install the stands **(C)** to the main unit **(E)** and the subwoofer **(D)** beforehand. For details on how to place the front speakers **(A)**, **(B)**, refer to the operating instructions supplied with DHC-FL7D, DHC-FL5D, or DHC-FL3.

Notes

When carrying the system, do not lift the front speakers only.

Français

Installation

Effectuez les opérations suivantes avant de raccorder les supports et les composants à la chaîne et au caisson de grave. Retirez au préalable tous les disques et toutes les cassettes de la chaîne. Étendez une étoffe sur le sol avant d'y poser la chaîne et le caisson de grave pour éviter de le rayer. Comme les formes des vis de la chaîne et du caisson de grave sont différentes, il faut faire attention de bien utiliser les bonnes vis.

Fixation du support à la chaîne **A**

- Retournez la chaîne.
- Placez le support sur le dessous de la chaîne et faites correspondre les filetages des vis. Utilisez les orifices extérieurs.
- Serrez les vis.
- Installez la chaîne et le support à l'aide d'une autre personne.

Fixation du support au caisson de grave **B**

- Retournez le caisson de grave.
- Posez le support sur le dessous du caisson de grave et insérez les chevilles. Utilisez les orifices intérieurs (avec les bagues de caoutchouc).
- Serrez les vis.
- Installez le caisson de grave et le support à l'aide d'une autre personne.

Si les enceintes avant sont placées sur la chaîne et le caisson de grave **C**

Veillez à bien installer les supports **(C)** sur la chaîne **(E)** et le caisson de grave **(D)** au préalable. Pour le détail sur la position des enceintes **(A)**, **(B)** avant reportez-vous au mode d'emploi des DHC-FL7D, DHC-FL5D ou DHC-FL3.

Remarque

Lorsque vous déplacez la chaîne, ne la soulevez pas par les enceintes avant seulement.

Español

Instalación

Siga el procedimiento indicado a continuación antes de conectar los soportes y demás componentes a la unidad principal y al altavoz de subgraves. Antes de la instalación, cerciórese de extraer todos los discos y cassetes de la unidad principal. Extienda un paño en el suelo antes de colocar la unidad y al altavoz de subgraves para evitar dañar el piso. Como la forma de los tornillos para la unidad principal y el altavoz de subgraves es diferente, cerciórese de no utilizar los tornillos incorrectos.

Fijación del soporte a la unidad principal **A**

- Dé la vuelta a la unidad principal.
- Coloque el soporte al revés sobre la unidad principal, y haga coincidir los orificios para los tornillos. Utilice los orificios exteriores.
- Apretete los tornillos.
- Coloque la unidad principal y el soporte con ayuda de otra persona.

Fijación del soporte del altavoz de subgraves **B**

- Dé la vuelta al altavoz de subgraves.
- Coloque el soporte al revés sobre el altavoz de subgraves, e inserte las clavijas. Utilice los orificios interiores (con virolas de caucho).
- Apretete los tornillos.
- Coloque el altavoz de subgraves y el soporte con ayuda de otra persona.

Quando coloque los altavoces delanteros sobre la unidad principal y el altavoz de subgraves **C**

Cerciórese de instalar con antelación los soportes **(C)** en la unidad principal **(E)** y el altavoz de subgraves **(D)**. Con respecto a cómo colocar los altavoces delanteros **(A)**, **(B)**, consulte el manual de instrucciones suministrado con el modelo DHC-FL7D, DHC-FL5D, o DHC-FL3.

Nota

Para transportar el sistema, no lo levante por los altavoces delanteros solamente.

Deutsch

Aufstellung

Nehmen Sie alle Discs und Cassetten aus dem Gerät heraus, bevor Sie mit der Installation beginnen. Es empfiehlt sich, ein Tuch etc. unterzulegen, damit der Boden nicht durch das Gerät und den Subwoofer beschädigt wird. Führen Sie den folgenden Vorgang aus, bevor Sie Zusatzkomponenten, Gerät und Subwoofer miteinander verbinden. Die Schrauben von Gerät und Subwoofer sind unterschiedlich. Verwenden Sie die richtigen Schrauben.

Befestigen des Ständers am Gerät **A**

- Drehen Sie das Gerät um.
- Stellen Sie den Ständer so auf das Gerät, dass die (äußeren) Schraubenbohrungen fluchten.
- Drehen Sie die Schrauben ein.
- Stellen Sie Ständer und Gerät mit Hilfe einer weiteren Person auf.

Anbringen des Ständers am Subwoofer **B**

- Drehen Sie den Subwoofer um.
- Stellen Sie den Ständer darauf, und setzen Sie die Passstifte ein. Verwenden Sie die inneren Bohrungen (mit Gummidichtung).
- Drehen Sie die Schrauben ein.
- Stellen Sie Ständer und Subwoofer mit Hilfe einer weiteren Person auf.

So können die Frontlautsprecher auf das Gerät und den Subwoofer gestellt werden **C**

Bringen Sie zunächst die Ständer **(C)** am Gerät **(E)** und am Subwoofer **(D)** an. Einzelheiten zur Aufstellung der Frontlautsprecher **(A)**, **(B)** entnehmen Sie bitte der Bedienungsanleitung des DHC-FL7D, DHC-FL5D bzw. DHC-FL3.

Hinweis

Fassen Sie beim Transport der Anlage nicht ausschließlich an den Frontlautsprechern an.

Nederlands

Installeren

Volg de onderstaande aanwijzingen om de standaards met het bijbehorende montage­materiaal vast te maken onderaan het hoofdapparaat en de luidsprekers. Voor het installeren dient u eerst alle eventuele discs en cassettes uit het hoofdapparaat te verwijderen. Ook is het aanbevolen een kleedje of wat kranten op uw vloer uit te spreiden, om bij het werk uw vloerbedekking niet te beschadigen.

De schroeven voor het hoofdapparaat en die voor de luidsprekers zijn verschillend van vorm, dus zorg dat u ze niet verwisselt.

De standaard onderaan het hoofdapparaat bevestigen **A**

- Zet het hoofdapparaat ondersteboven.
- Plaats de standaard ondersteboven op het hoofdapparaat en zorg dat de schroefopeningen precies samenvallen. Gebruik de buitenste schroefopeningen.
- Draai de schroeven vast.
- Zet met hulp van iemand anders het hoofdapparaat rechtop, op de standaard.

De standaard onderaan de lagetonen-

luidspreker bevestigen **B**

- Zet de lagetonen-luidspreker ondersteboven.
- Plaats de standaard ondersteboven op de lagetonen-luidspreker en breng de paspenen aan. Gebruik de binnenste schroefopeningen (met de rubber hulsjes).
- Draai de schroeven vast.
- Zet met hulp van iemand anders de lagetonen-luidspreker rechtop, op de standaard.

Bij opstellen van de voorluidsprekers bovenop het hoofdapparaat en de lagetonen-luidspreker **C**

Monteer eerst de standaards **(C)** onderaan het hoofdapparaat **(E)** en de lagetonen-luidspreker **(D)**. Nadere aanwijzingen voor het opstellen van de voorluidsprekers **(A)**, **(B)** vindt u in de gebruiksaanwijzing die meegeleverd is bij uw DHC-FL7D, DHC-FL5D of DHC-FL3.

Opmerking

Voor het meenemen van de stereo-installatie mag u deze niet alleen aan de voorluidsprekers optillen.

Português

Instalação

Siga o procedimento abaixo antes de ligar os suportes e outros componentes ao aparelho principal e ao altifalante de graves auxiliar. Antes da instalação, certifique-se de haver removido todos os discos e cassetes do aparelho principal. Estenda um pano sobre o soalho antes de colocar o aparelho principal e o altifalante de graves auxiliar para evitar avarias no soalho. Certifique-se de não utilizar os parafusos incorrectos, pois o formato dos parafusos do aparelho principal e do altifalante de graves auxiliar são diferentes.

Fixação do suporte ao aparelho principal **A**

- Disponha o aparelho principal de cabeça para baixo.
- Coloque o suporte sobre o aparelho principal que está de cabeça para baixo e faça com que as aberturas destinadas para os parafusos coincidam entre si. Utilize as aberturas externas.
- Aperte os parafusos.
- Instale o aparelho principal e o suporte com a ajuda de outras pessoas.

Fixação do suporte ao altifalante de graves auxiliar **B**

- Disponha o altifalante de graves auxiliar de cabeça para baixo.
- Coloque o suporte sobre o altifalante de graves auxiliar que está de cabeça para baixo e insira os parafusos de encaixe. Utilize as aberturas internas (com casquilho de borracha).
- Aperte os parafusos.
- Instale o altifalante de graves auxiliar e o suporte com a ajuda de outras pessoas.

Quando posicionar os altifalantes frontais sobre o aparelho principal e sobre o altifalante de graves auxiliar **C**

Certifique-se de instalar os suportes **(C)** de antemão no aparelho principal **(E)** e no altifalante de graves auxiliar **(D)**. Quanto aos parmenores sobre como posicionar os altifalantes frontais **(A)**, **(B)**, consulte o manual de instruções fornecido com DHC-FL7D, DHC-FL5D ou DHC-FL3.

Nota

Quando for transportar o sistema, não levante somente os altifalantes frontais.

عربي

التركيب

أتم العمليات التالية قبل توصيل السماعات ومكونات أخرى بالجهاز الرئيسي ومجهر الترددات المنخفضة الفرعي. قبل التركيب، تأكد من نزع جميع الأسطوانات والكتيبات عن الجهاز الرئيسي. ضع قطعة قماش على الأرضية قبل تركيب الجهاز الرئيسي ومجهر الترددات المنخفضة الفرعي لتفادي تلف الأرضية. الرمي الحامض بالجهاز الرئيسي ومجهر الترددات المنخفضة الفرعي لها أشكال مختلفة. لذا احرص على عدم استعمال الرمي غير صحيحة.

ربط الحامل إلى الجهاز الرئيسي **A**

- ضع الجهاز الرئيسي رأساً على عقب.
- ضع الحامل على الجهاز الرئيسي رأساً على عقب وقم بمحاذاة ثقب الرمي.
- قم بتثبيت الرمي.
- قم بتركيب الجهاز الرئيسي والحامل بمساعدة شخص آخر.

ربط الحامل إلى مجهر الترددات المنخفضة الفرعي **B**

- ضع مجهر الترددات المنخفضة رأساً على عقب.
- ضع الحامل على مجهر الترددات المنخفضة الفرعي وأدخل المسامير الخشبية.
- قم باستعمال الثقب الداخلية (مع الواقية المطاطية).
- قم بتثبيت الرمي.
- قم بتركيب مجهر الترددات المنخفضة بمساعدة شخص آخر.

عند وضع السماعات الأمامية على السطح الأعلى من الجهاز الرئيسي / مجهر الترددات المنخفضة الفرعي **C**

تأكد من ربط السماعات **(C)** إلى الجهاز الرئيسي **(E)** ومجهر الترددات المنخفضة الفرعي **(D)** مقدماً للترديد من التفاصيل حول كيفية وضع السماعات الأمامية **(A)**، **(B)** اراجع تعليمات التشغيل المنحة بالموديل DHC-FL7D، DHC-FL5D، و DHC-FL3.

ملاحظة

عند نقل النظام، لا تعتمد الرفع السماعات الأمامية فقط.

Italiano

Installazione

Eseguire il seguente procedimento prima di collegare i sostegni e gli altri componenti all'apparecchio principale ed al subwoofer. Prima di installare, assicurarsi di estrarre qualsiasi disco o cassetta presente nell'apparecchio principale. Posare un panno sul pavimento prima di collocarvi l'apparecchio principale e il subwoofer, per evitare danni al pavimento.

Poiché la forma delle viti per l'apparecchio principale e per il subwoofer è diversa, fare attenzione a non usare le viti sbagliate.

Fissaggio del sostegno all'apparecchio principale **A**

- Collocare l'apparecchio principale in posizione capovolta.
- Collocare il sostegno in posizione capovolta sopra l'apparecchio principale e far corrispondere i fori vite. Usare i fori esterni.
- Serrare le viti.
- Raddrizzare l'apparecchio principale e il sostegno con l'aiuto di un'altra persona.

Fissaggio del sostegno al subwoofer **B**

- Collocare il subwoofer in posizione capovolta.
- Collocare il sostegno in posizione capovolta sopra il subwoofer e inserire i tasselli. Usare i fori interni (con isolante di gomma).
- Serrare le viti.
- Raddrizzare il subwoofer e il sostegno con l'aiuto di un'altra persona.

Quando si collocano i diffusori anteriori sopra l'unità principale e il subwoofer **C**

Assicurarsi di installare prima i sostegni **(C)** dell'apparecchio principale **(E)** e del subwoofer **(D)**. Per dettagli su come collocare i diffusori anteriori **(A)**, **(B)**, fare riferimento alle istruzioni per l'uso in dotazione a DHC-FL7D, DHC-FL5D o DHC-FL3.

Nota

Quando si trasporta il sistema, non sollevare solo i diffusori anteriori.

Русский

Монтаж

Надо выполнить нижеприведенную операцию перед подсоединением подставок и других компонентов к основному блоку и сабвуферу. Перед монтажом необходимо извлечь все диски и кассеты из основного блока. Расстелите полотно на пол для постановки основного блока и сабвуфера во избежание повреждения их. Так как винты для основного блока по форме отличаются от тех для сабвуфера, необходимо применять соответствующие винты.

Прикрепление подставки к основному блоку **A**

- Поставьте основной блок вверх дном.
- Поставьте подставку на дно основного блока и совместите отверстия для винта. Примените наружные отверстия.
- Зверните винты.
- Установите основной блок с подставкой надл ежащим образом.

Прикрепление подставки к сабвуферу **B**

- Поставьте сабвуфер вверх дном.
- Поставьте подставку на дно сабвуфера и вставьте шпонки. Примените внутренние отверстия (с резиновой втулкой).
- Зверните винты.
- Установите сабвуфер с подставкой надлежащим образом.

При размещении фронтальных колонок на верхи основного блока и сабвуфера **C**

Необходимо смонтировать подставки **(C)** на основной блок **(E)** и сабвуфер **(D)** предварительно. Подробности о порядке монтажа фронтальных колонок **(A)**, **(B)** смотрите в инструкциях по эксплуатации, поставляемых в комплекте DHC-FL7D, DHC-FL5D или DHC-FL3.

Примечание

При перемещении системы не следует приподнять одни фронтальные колонки.

Svenska

Montering

Följ nedanstående tillvägagångssätt innan högtalarna och övriga komponenter ansluts till huvudenheten och subwofern. Före montering skall alla skivor och kassetter tas ur huvudenheten. Lägg ut en filt på golvet innan huvudenheten och subwofern ställs där för att undvika att golvet skadas. Eftersom formen på skruvarna för huvudenheten och subwofern skiljer sig åt, måste man se till att inte fel skruvar används.

Fastsättning av stället på huvudenheten **A**

- Placera huvudenheten upp och ned.
- Placera stället på huvudenheten upp och ned och avpassa skruvhålen. Använd de ytre hålen.
- Dra åt skruvarna.
- Ställ upp huvudenheten och stället med hjälp från någon.

Fastsättning av stället på subwofern **B**

- Placera huvudenheten upp och ned.
- Placera stället på subwofern upp och ned och sätt i tapparna. Använd de inre hålen.
- Dra åt skruvarna.
- Ställ upp subwofern och stället med hjälp från någon.

När de främre högtalarna ska placeras ovanpå huvudenheten och subwofern **C**

Ställen **(C)** måste monteras på huvudenheten **(E)** och subwofern **(D)** i förväg. För detaljer angående hur de främre högtalarna **(A)**, **(B)** ska ställas upp, hänvisar vi till bruksanvisningen som medföljer DHC-FL7D, DHC-FL5D eller DHC-FL3.

Obs!

När systemet ska bäras, lyft då inte bara i de främre högtalarna.

中文

安裝

要把揚聲器座和其他組件機連接到主機和副低音揚聲器時，請按下列程序進行。安裝前，一定請先取出主機中的所有光碟和磁帶。先在地板上鋪一塊布，然後把主機和副低音揚聲器放在上面以免損傷地板。主機和副低音揚聲器用的螺絲釘形狀是不一樣的。請注意不要用錯螺絲釘。

將揚聲器座緊緊在主機上 **A**

- 將主機倒放在地板上。
- 倒著揚聲器座並把它放在主機上面，對準螺絲孔。請用外測螺絲孔。
- 緊緊螺絲釘。
- 請人幫忙進行調定主機和揚聲器座。

將揚聲器座緊緊在副低音揚聲器上 **B**

- 將副低音揚聲器倒放在地板上。
- 倒著揚聲器座並把它放在副低音揚聲器上面，插準榫釘。請用內測孔（帶橡皮襯套）。
- 緊緊螺絲釘。
- 請人幫忙進行調定副低音揚聲器和揚聲器座。

如果是把前揚聲器放在主機和副低音揚聲器頂上時 **C**

一定請先把揚聲器座 **(C)**裝好在主機 **(E)**和副低音揚聲器 **(D)**上面。關於如何安放前揚聲器 **(A)**、 **(B)**的詳細內容，請參閱 DHC-FL7D, DHC-FL5D, 或 DHC-FL3 所附帶的操作說明書。

註

提著移動系統時，切不可只提起前揚聲器部分。

Polski

Montaż

Przed podłączeniem podstaw oraz pozostałych elementów do urządzenia głównego i subwoofera, należy wykonać poniższe czynności. Przed rozpoczęciem montażu należy upewnić się, że z urządzenia głównego wyjęto wszystkie płyty i kasety. Przed umieszczeniem urządzenia głównego lub subwoofera na podłodze należy rozłożyć materiał, aby uniknąć jej uszkodzenia. Ponieważ wkręty do urządzenia głównego i subwoofera różnią się kształtem, należy upewnić się, że korzysta się z właściwych.

Mocowanie podstawy do urządzenia głównego **A**

- Odwróć urządzenie główne do góry nogami.
- Na odwrotnym do góry nogami urządzeniu głównym umieść podstawę i dopasuj otwory na wkręty. Użyj otworów zewnętrznych.
- Dokręć wkręty.
- Przy pomocy drugiej osoby postaw urządzenie główne wraz z podstawą.

Mocowanie podstawy do subwoofera **B**

- Odwróć subwoofer do góry nogami.
- Na odwrotnym do góry nogami subwooferze umieść podstawę i włóż kołki pasujące. Użyj otworów wewnętrznych (z gumowymi tulejkami).
- Dokręć wkręty.
- Przy pomocy drugiej osoby postaw subwoofer wraz z podstawą.

Ustawianie głośników przednich na urządzeniu głównym i subwooferze **C**

Należy upewnić się, że podstawy **(C)** zostały wcześniej przymocowane do urządzenia głównego **(E)** i subwoofera **(D)**. Szczegółowy opis sposobu instalacji głośników przednich **(A)**, **(B)** można znaleźć w instrukcjach obsługi dostarczonych z urządzeniami DHC-FL7D, DHC-FL5D lub DHC-FL3.

Uwaga