



Speaker Stand

Operating Instructions
Mode d'emploi
Bedienungsanleitung
Istruzioni per l'uso
Gebruiksaanwijzing
Manual de instrucciones



WS-IZ1000F

©2010 Sony Corporation
Printed in Malaysia

English

Notice for customers: the following information is only applicable to equipment sold in the USA.

Owner's Record

The model and serial numbers are located at the bottom of the base. Record the serial number in the space provided below. Refer to them whenever you call upon your Sony dealer regarding this product.
Model No. WS-IZ1000F
Serial No. _____

Notice for customers: the following information is only applicable to equipment sold in countries applying EU directives.

The manufacturer of this product is Sony Corporation, 1-7-1 Konan Minato-ku Tokyo, 108-0075 Japan. The Authorized Representative for EMC and product safety is Sony Deutschland GmbH, Hedelfinger Strasse 61, 70327 Stuttgart, Germany. For any service or guarantee matters, please refer to the addresses given in separate service or guarantee documents.

Precautions

This stand is for BDV-IZ1000W only. Use with other products or for other purposes than those specified may cause damage or injury.

On safety

- In door use only.
- Be sure to place the speaker stand in a flat, horizontal place.

On placement

Use caution when placing the stand on a specially treated (waxed, oiled, polished, etc.) floor, as staining or discoloration may result.

On cleaning

Clean the speaker stand with a soft cloth slightly moistened with a mild detergent solution. Do not use any type of abrasive pad, scouring powder or solvent such as thinner, benzine or alcohol.

If you have any questions or problems concerning your system, please consult your nearest Sony dealer.

Specifications
Dimensions (approx.): 200 × 810 × 230 mm (7 ⁷ ⁄ 8 × 31 ⁷ ⁄ 8 × 9 ¹ ⁄ 16 in) (w/h/d)
Mass (approx.): 2.5 kg (5 lb 8 oz)
Design and specifications are subject to change without notice.

Français

Avis aux clients : les informations suivantes ne concernent que les équipements vendus aux Etats-Unis.

Archives du propriétaire

Les numéros de modèle et de série se trouvent sur le dessous de la base. Indiquez le numéro de série dans l'espace prévu à cet effet ci-dessous. Vous devrez vous y référer lors d'un appel à votre revendeur Sony au sujet de ce produit.

Nº de modèle WS-IZ1000F

Nº de série _____

Avis aux clients : les informations suivantes ne concernent que les équipements vendus dans les pays appliquant les directives de l'UE.

Le fabricant de ce produit est Sony Corporation, 1-7-1 Konan Minato-ku Tokyo, 108-0075 Japon. Le représentant autorisé pour les questions de compatibilité électromagnétique (EMC) et la sécurité des produits est Sony Deutschland GmbH, Hedelfinger Strasse 61, 70327 Stuttgart, Allemagne. Pour toute question relative au SAV ou à la garantie, merci de bien vouloir vous référer aux coordonnées contenues dans les documents relatifs au SAV ou la garantie.

Précautions

Ce support est conçu uniquement pour le BDV-IZ1000W. L'utilisation avec d'autres produits ou à des fins autres que celles spécifiées peut provoquer des dégâts ou des blessures.

Sécurité

- Usage intérieur exclusif.
- Veillez à placer le support d'enceinte sur une surface plane et horizontale.

Installation

Soyez particulièrement prudent lorsque vous placez le support sur une surface ayant subi un traitement spécial (cirée, huilée, polie, etc.), car il peut laisser des taches ou entraîner la décoloration du revêtement de sol.

Entretien

Nettoyez le support d'enceinte avec un chiffon doux légèrement imprégné d'une solution détergente neutre. N'utilisez pas de tampons abrasifs, de poudre à récurer ou de solvant tel que des diluants, de l'alcool ou de la benzine.

Pour toute question ou tout problème concernant votre chaîne, n'hésitez pas à consulter votre revendeur Sony le plus proche.

Spécifications

Dimensions (environ) : 200 × 810 × 230 mm (7 ⁷⁄8 × 31 ⁷⁄8 × 9 ¹⁄16 po.) (l/h/p)

Poids (environ) : 2,5 kg (5 li. 8 on.)

La conception et les spécifications sont sujettes à modification sans préavis.

Deutsch

Kundenhinweis: Die folgenden Informationen beziehen sich ausschließlich auf Geräte, die in Ländern mit geltendem EU-Recht vertrieben werden.

Der Hersteller dieses Produktes ist Sony Corporation, 1-7-1 Konan Minato-ku Tokio, 108-0075 Japan. Bevollmächtigter für EMV und Produktsicherheit ist Sony Deutschland GmbH, Hedelfinger Strasse 61, 70327 Stuttgart, Deutschland. Für Kundendienst- oder Garantieangelegenheiten wenden Sie sich bitte an die in Kundendienst- oder Garantiedokumenten genannten Adressen.

Sicherheitsmaßnahmen

Dieser Ständer ist ausschließlich für das Modell BDV-IZ1000W geeignet. Wird er mit anderen Produkten oder für andere Zwecke als die genannten eingesetzt, so besteht Verletzungsgefahr und die Gefahr von Beschädigungen.

Sicherheit

- Nur für den Gebrauch in Innenräumen.
- Bitte stellen Sie den Lautsprecherständer auf eine ebene, waagrechte Fläche.

Aufstellung

Seien Sie vorsichtig, wenn Sie den Ständer auf einen besonders behandelten Fußboden (gewachst, geölt, poliert usw.) stellen, da es zu Flecken oder Verfärbungen kommen kann.

Reinigung

Reinigen Sie den Lautsprecherständer mit einem weichen, leicht mit einer milden Reinigungslösung angefeuchteten Tuch. Verwenden Sie keine Scheuerschwämme, Scheuerpulver oder Lösungsmittel wie Verdünner, Benzin oder Alkohol.

Sollten am System Probleme auftreten oder sollten Sie Fragen haben, wenden Sie sich bitte an Ihren Sony-Händler.

Technische Daten

Abmessungen (ca.): 200 × 810 × 230 mm (B/H/T)

Gewicht (ca.): 2,5 kg

Änderungen, die dem technischen Fortschritt dienen, bleiben vorbehalten.

Italiano

Avviso per i clienti: le seguenti informazioni sono applicabili esclusivamente ad apparecchi venduti in paesi che applicano le direttive UE.

Il fabbricante di questo prodotto è Sony Corporation, 1-7-1 Konan Minato-ku Tokyo, 108-0075, Giappone. Il rappresentante autorizzato ai fini della Compatibilità Elettromagnetica e della sicurezza del prodotto è Sony Deutschland GmbH, Hedelfinger Strasse 61, 70327, Stoccarda Germania. Per qualsiasi problema relativo all'assistenza o alla garanzia, si prega di fare riferimento agli indirizzi indicati nei documenti di assistenza e garanzia forniti con il prodotto.

Precauzioni

Questo supporto va utilizzato esclusivamente con il BDV-IZ1000W. L'uso con altri prodotti o per scopi diversi da quelli specificati può provocare danni e lesioni.

Sicurezza

- Solo per uso interno.
- Si raccomanda di posizionare il supporto per diffusori su una superficie piana e orizzontale.

Installazione

Prestare attenzione nel collocare il supporto su un pavimento trattato con prodotti speciali (quali cera, olio o lucidanti), onde evitare macchie o scolorimento.

Pulizia

Pulire il supporto per diffusore utilizzando un panno morbido leggermente inumidito con una soluzione detergente delicata. Non utilizzare alcun tipo di spugna o polvere abrasiva, né solventi come alcool, diluenti o benzina.

Per qualsiasi domanda o problema riguardante il sistema, rivolgersi al rivenditore Sony più vicino.

Caratteristiche tecniche

Dimensioni (circa): 200 × 810 × 230 mm (l/a/p)

Peso (circa): 2,5 kg

Il design e le caratteristiche tecniche sono soggetti a modifiche senza preavviso.

Nederlands

Opmerking voor klanten: de volgende informatie geldt enkel voor apparatuur verkocht in landen waar de EU-richtlijnen van kracht zijn.

De fabricant van dit product is Sony Corporation, 1-7-1 Konan Minato-ku Tokyo, 108-0075 Japan. De geauthoriseerde vertegenwoordiging voor EMC en produkt veiligheid is Sony Deutschland GmbH, Hedelfinger Strasse 61, 70327 Stuttgart, Duitsland. Voor service- of garantie zaken verwijzen wij u graag naar de adressen in de afzonderlijke service/garantie documenten.

Voorzorgsmaatregelen

Deze standaard dient alleen voor de BDV-IZ1000W. Als u de standaard voor andere producten of doeleinden gebruikt dan deze die opgegeven zijn, kan dit schade of letsels veroorzaken.

Veiligheid

- Alleen voor gebruik binnenshuis.
- Plaats de luidsprekerstandaard op een vlakke, horizontale plek.

Opstelling

Ga voorzichtig te werk wanneer u de standaard op een speciaal behandelde vloer (met was of olie behandeld, gepolijst, enzovoort) plaatst; anders kunnen vlekken of verkleuringen optreden.

Reinigen

Reinig de luidsprekerstandaard met een zachte doek die licht is bevochtigd met een mild detergent. Gebruik geen schuursponsje, schuurpoeder of oplosmiddelen zoals thinner, wasbenzine of alcohol.

Mocht u vragen of problemen met uw systeem hebben, aarzel dan niet om contact op te nemen met de dichtstbijzijnde Sony-handelaar.

Specificaties
Afmetingen (circa): 200 × 810 × 230 mm (b/h/d)
Gewicht (circa): 2,5 kg
Wijzigingen in ontwerp en specificaties voorbehouden, zonder kennisgeving.

Español

Aviso para los clientes: la información siguiente resulta de aplicación solo a los equipos comercializados en países afectados por las directivas de la UE.

El fabricante de este producto es Sony Corporation, 1-7-1 Konan Minato-ku Tokyo, 108-0075 Japón. El representante autorizado para EMC y seguridad en el producto es Sony Deutschland GmbH, Hedelfinger Strasse 61, 70327 Stuttgart, Alemania. Para cualquier asunto relacionado con servicio o garantía por favor diríjase a la dirección indicada en los documentos de servicio o garantía adjuntados con el producto.

Precauciones

Este soporte solamente es para el modelo BDV-IZ1000W. El uso con otros productos o para otros fines distintos de los especificados puede producir lesiones o daños.

Seguridad

- Únicamente para uso en interiores.
- Asegúrese de colocar el soporte del altavoz en un lugar plano y horizontal.

Ubicación

Tenga cuidado si coloca el soporte en suelos con un tratamiento especial (encerados, barnizados con aceites, pulidos, etc.), ya que es posible que aparezcan manchas o se descoloren.

Limpieza

Limpie el soporte del altavoz con un paño suave ligeramente humedecido con una solución detergente poco concentrada. No utilice ningún estropajo abrasivo, detergente en polvo ni disolventes como diluyentes, bencina o alcohol.

Si tiene dudas o problemas sobre el sistema de altavoces, póngase en contacto con el proveedor Sony más cercano.

Especificaciones

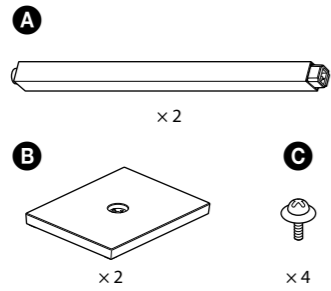
Dimensiones (aprox.): 200 × 810 × 230 mm (an/al/pr)

Peso (aprox.): 2,5 kg

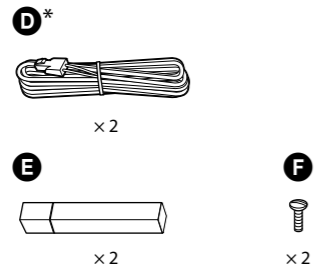
Diseño y especificaciones sujetos a cambios sin previo aviso.

Parts List/Liste des pièces/Teilleiste/Elenco dei componenti/Onderdelenlijst/Lista de piezas

Parts supplied with this speaker stand/Pièces fournies avec ce support d'enceinte/Mit diesem Lautsprecherständer gelieferte Teile/Componenti in dotazione con questo supporto per diffusore/Onderdelen geleverd bij de luidsprekerstandaard/Piezas suministradas con este soporte de altavoz



Parts supplied with your BDV-IZ1000W/Pièces fournies avec votre BDV-IZ1000W/Mit dem BDV-IZ1000W gelieferte Teile/Componenti in dotazione con il BDV-IZ1000W/Onderdelen geleverd bij de BDV-IZ1000W/Piezas suministradas con el modelo BDV-IZ1000W



First, choose whether to install two speaker stands to the surround or front speakers. Déterminez d'abord si vous souhaitez installer les deux supports d'enceinte pour les enceintes surround ou les enceintes avant. Entscheiden Sie zunächst, ob Sie die zwei Lautsprecherständer an den Raumklang- oder den vorderen Lautsprechern montieren möchten. Innanzitutto, decidere se applicare due supporti per diffusore ai diffusori surround o ai diffusori anteriori. Kies eerst of u twee luidsprekerstandaards zult bevestigen aan de surround- of voorluidsprekers. Primero, seleccione si desea instalar los dos soportes de altavoz para los altavoces de sonido envolvente o para los altavoces frontales.

* SURROUND R: with gray tube/avec tube gris/mit grauer Kabelschlaufe/con cilindro gris/met grijze buis/con el tubo gris
SURROUND L: with blue tube/avec tube bleu/mit blauer Kabelschlaufe/con cilindro blu/met blauwe buis/con el tubo azul

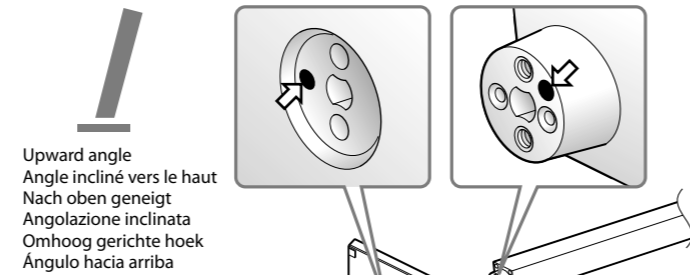
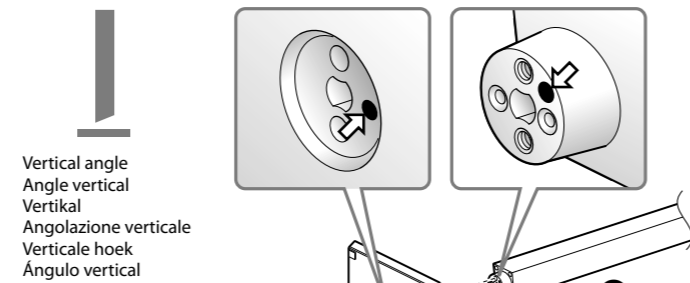
FRONT R: with red tube/avec tube rouge/mit roter Kabelschlaufe/con cilindro rosso/met rode buis/con el tubo de color rojo
FRONT L: with white tube/avec tube blanc/mit weißer Kabelschlaufe/con cilindro bianco/met witte buis/con el tubo de color blanco

⚡ Spread a cloth on the floor to avoid damaging the floor when you assemble the speakers. Recouvrez le sol d'un linge pour éviter de l'endommager lors de l'assemblage des enceintes. Breiten Sie ein Tuch auf dem Boden aus, damit dieser beim Zusammenbauen der Lautsprecher nicht beschädigt wird. Stendere un telo sul pavimento per evitare di danneggiare quest'ultimo durante il montaggio dei diffusori. Spreid een doek uit op de vloer zodat u de vloer niet beschadigt wanneer u de luidsprekers monteert. Coloque una tela en el suelo para evitar dañarlo al instalar los altavoces.

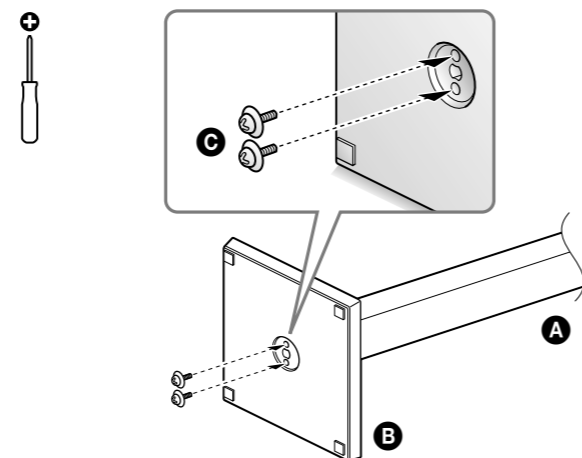
Assembly/Montage/Montage/Montaggio/Montage/Montaje

You can select the angle for the speaker in Step 1: vertical or upward. Vous pouvez choisir l'angle de l'enceinte à l'Etape 1: vertical ou incliné vers le haut. Sie können in Schritt 1 den Lautsprecher vertikal oder nach oben geneigt aufstellen. È possibile scegliere l'angolazione dei diffusori al punto 1: verticale o inclinata. U kunt de hoek instellen voor de luidspreker in stap 1: verticaal of omhoog gericht. Puede seleccionar el ángulo del altavoz en el Paso 1: vertical o inclinado hacia arriba.

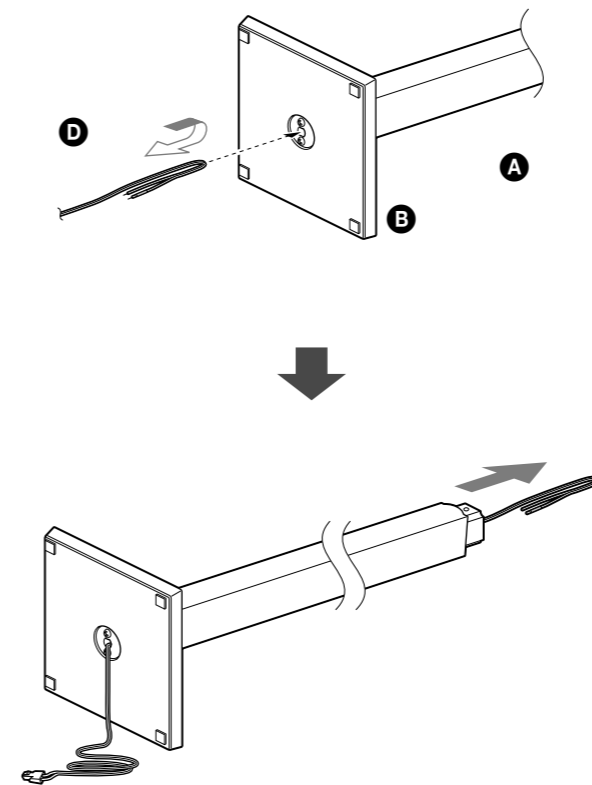
1



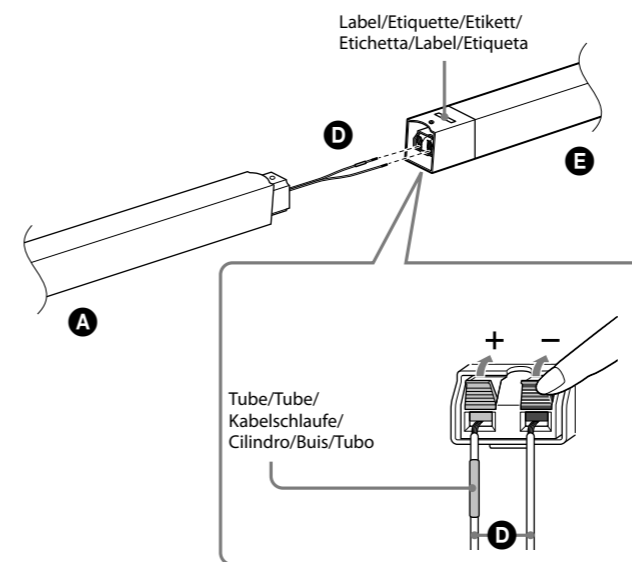
2



3

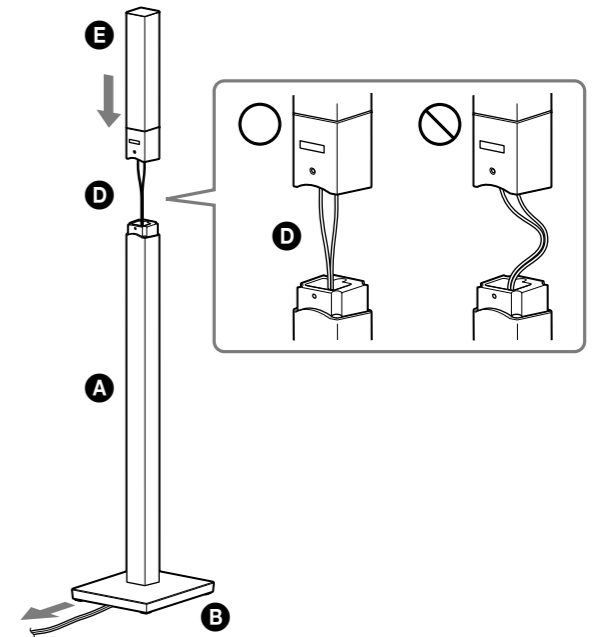


4



Match the color of the tube and the label. Faites correspondre la couleur du tube et de l'étiquette. Beachten Sie die Farbe der Kabelschlaufe und des Etiketts. Far corrispondere il colore del cilindro con quello dell'etichetta. Zorg ervoor dat de kleur van de buis overeenstemt met de kleur van het label. Haga coincidir el color del tubo y el de la etiqueta.

5



6

