



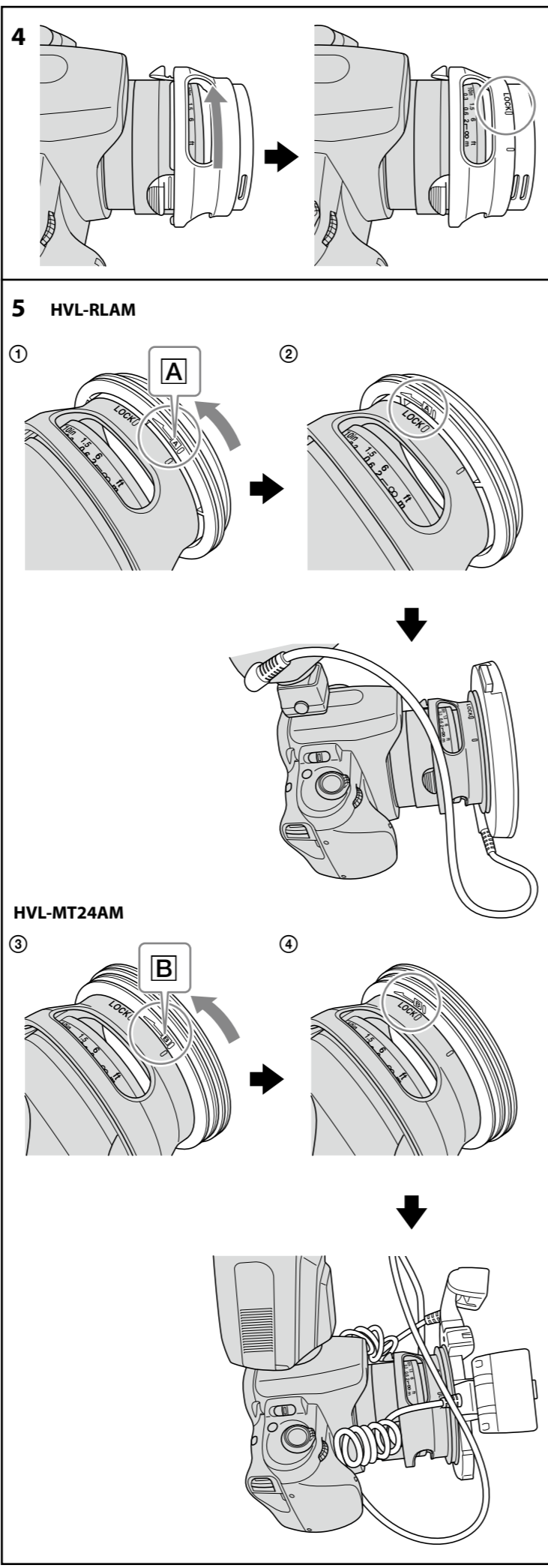
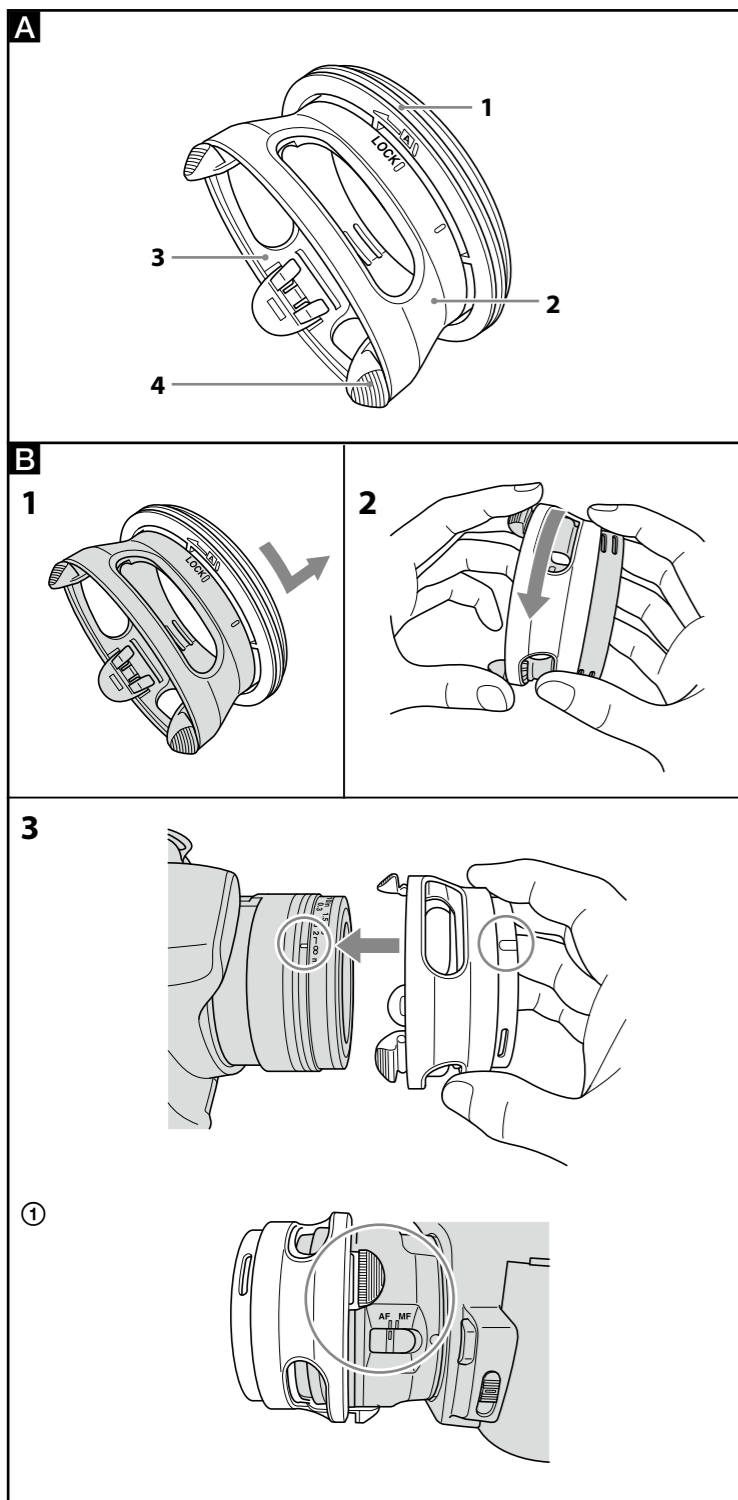
Macro Light Adaptor

Bedienungsanleitung/Gebruiksaanwijzing/Bruksanvisning/Istruzioni per l'uso

FA-MA1AM

© 2009 Sony Corporation Printed in Japan

http://www.sony.net/



Deutsch

Der Adapter für Makrolicht Sony FA-MA1AM ist nur zur Verwendung mit einer digitalen Sony-Spiegelreflexkamera (im Folgenden als „Kamera“ bezeichnet) vorgesehen. Bitte lesen Sie vor Gebrauch dieses Teils diese Anleitung aufmerksam durch.

Gebrauch dieses Teils

Verwenden Sie dieses Teil beim Anbau eines HVL-RLAM oder HVL-MT24AM an einem Objektiv.

Kompatible Objektive

- DT 50 mm F1.8 SAM
- DT 30 mm F2.8 Macro SAM

A Teilebezeichnungen

- 1 Anschlussring
- 2 Adapterring (innen)
- 3 Verriegelungsring (außen)
- 4 Clips (drei)

Vor dem Anbringen dieses Teils

- Nehmen Sie den Objektivdeckel ab.
- Schalten Sie die Kamera aus.

B Anbringen dieses Teils

- 1 Drehen Sie den Anschlussring in Pfeilrichtung, um ihn vom Adapterring abzunehmen.
- 2 Lösen Sie den Verriegelungsring, indem Sie ihn bis zum Anschlag in Pfeilrichtung drehen.

Hinweise

Ziehen Sie nicht am gelösten Verriegelungsring und drehen Sie ihn nicht zu weit. Dadurch könnte er sich vom Adapterring lösen.

3 Bringen Sie den Adapterring am Objektiv an.

Drücken Sie den Adapterring mit der Markierung (○) nach oben weisend an, so dass die drei Clips am silbernen Ring des Objektivs einrasten.

Hinweise

Seien Sie bei der Anbringung des Adapterrings vorsichtig, damit er nicht an die Linse schlägt.

Tipp

Die drei Clips sollten beim Ansetzen am Objektiv ein auf dem Kopf stehendes Dreieck bilden. Achten Sie darauf, dass keiner der Clips mit dem Fokussiermoduswähler überlappt. (B-3①)

4 Ziehen Sie den Verriegelungsring in Pfeilrichtung fest, bis er einrastet.

Bei korrekt festgezogenem Verriegelungsring befindet sich die Markierung (LOCK ○) annähernd an der obersten Position.

5 Bringen Sie den Anschlussring an und danach das Zubehörteil.

HVL-RLAM:

Richten Sie die Markierung (○) an der Seite [A] des Anschlussrings und die Markierung (○) am Verriegelungsring miteinander aus ①, und drehen Sie dann den Anschlussring in Pfeilrichtung, bis er mit der Markierung LOCK am Verriegelungsring ausgerichtet ist ②.

HVL-MT24AM:

Richten Sie die Markierung (○) an der Seite [B] des Anschlussrings und die Markierung (○) am Verriegelungsring miteinander aus ③, und drehen Sie dann den Anschlussring in Pfeilrichtung, bis er mit der Markierung LOCK am Verriegelungsring ausgerichtet ist ④.

Der mit dem jeweiligen Zubehörteil gelieferte Adapterring wird nicht benötigt.

Aufnahme

Richten Sie sich nach den Angaben in der mit dem Zubehörteil gelieferten Anleitung.

Beim Tragen

Sie können den Objektivdeckel am Objektiv aufsetzen, während dieses Teil angebracht ist.

Abnehmen dieses Teils

- 1 Schalten Sie die Kamera aus.
- 2 Nehmen Sie zunächst das Zubehörteil und dann dieses Teil ab.

Tipp

- Führen Sie zum Abnehmen dieses Teils die Anbringungs-schritte in umgekehrter Reihenfolge durch.
- Sollte sich dieses Teil nicht leicht abnehmen lassen, ziehen Sie bitte nicht zu stark. Drücken Sie nacheinander leicht auf die Spitze der einzelnen Clips und versuchen Sie dann erneut, dieses Teil abzunehmen.

Hinweise zur Verwendung

- Schalten Sie zum Anbringen oder Abnehmen dieses Teils stets die Kamera aus.
- Setzen Sie dieses Teil im angebrachten Zustand nicht zu starken Erschütterungen aus. Dies könnte zur Folge haben, dass dieses Teil sich löst oder beschädigt wird.
- Halten Sie die Kamera oder das Objektiv nicht an diesem Teil oder am Zubehörteil, wenn dieses Teil oder das Zubehörteil angebracht ist. Dieses Teil könnte sich lösen, was einen Fall der Kamera oder des Objektivs zur Folge hat.
- Wenden Sie beim Lösen der Clips nicht zu viel Kraft auf.

Technische Daten

Abmessungen:

Max. Durchmesser	ca. ø 87 mm
Gesamtlänge	ca. 55 mm
Gewicht:	ca. 55 g

Mitgeliefertes Zubehör: Adapter für Makrolicht (1), Anleitungen

Änderungen bei Design und technischen Daten bleiben ohne vorherige Ankündigung vorbehalten.

α ist ein Warenzeichen der Sony Corporation.

Nederlands

De Sony FA-MA1AM Macroflitsradapter is uitsluitend ontwikkeld voor gebruik met een Sony Digitale spiegelreflexcamera (hieronder genoemd "camera"). Voordat u dit toestel gebruikt, dient u deze handleiding grondig door te lezen.

Dit toestel gebruiken

Gebruik dit toestel bij het bevestigen van een HVL-RLAM of HVL-MT24AM op een lens.

Compatibele lenzen

- DT 50mm F1.8 SAM
- DT 30mm F2.8 Macro SAM

A Vaststellen van de onderdelen

- 1 Bevestigingsring
- 2 Verloopring (binnen)
- 3 Vergrendelingsring (buiten)
- 4 Klemmen (drie)

Voordat u dit toestel bevestigt

- Maak de lensdop los.
- Zet de camera uit.

B Dit toestel bevestigen

- 1 Draai de bevestigingsring in de richting van de pijl om de verloopring los te maken.
- 2 Maak de vergrendelingsring los, door deze in de richting van de pijl te draaien tot deze stopt.

- 3 De verloopring op de camera bevestigen.

Opmerkingen

Trek niet aan de vergrendelingsring als deze los is en draai niet losser dan nodig. Als u dit doet kan de verloopring losraken.

Opmerkingen

Trek niet aan de vergrendelingsring als deze los is en draai niet losser dan nodig. Als u dit doet kan de verloopring losraken.

Opmerkingen

Trek niet aan de vergrendelingsring als deze los is en draai niet losser dan nodig. Als u dit doet kan de verloopring losraken.

Tips

De drie klemmen dienen een omgekeerde driehoek te vormen als ze op hun plaats op de lens zitten. Zorg ervoor dat geen van de klemmen de scherpstelschakelaar overlapt. (B-3①)

- 4 Draai de vergrendelingsring in de richting van de pijl totdat deze op zijn plaats klikt.

Als de vergrendelingsring goed is vastgedraaid, bevindt het (LOCK ○)-teken zich vlakbij de bovenste stand.

5 Bevestig de bevestigingsring en bevestig daarna het accessoires.

HVL-RLAM:

Lijn het (○)-teken uit aan de [A]-kant van de bevestigingsring met het (○)-teken op de vergrendelingsring ①, draai dan de bevestigingsring in de richting van de pijl tot deze is uitgelijnd met het LOCK-teken op de vergrendelingsring ②.

HVL-MT24AM:

Lijn het (○)-teken uit aan de [B]-kant van de bevestigingsring met het (○)-teken op de vergrendelingsring ③, draai dan de bevestigingsring in de richting van de pijl tot deze is uitgelijnd met het LOCK-teken op de vergrendelingsring ④.

U heeft de verloopring die bij elke accessoires wordt geleverd, niet nodig.

Opnemen

Raadpleeg de gebruiksinstructies die bij uw accessoires is geleverd.

Bij dragen

U kunt de lensdop aan de lens bevestigen die aan dit toestel is bevestigd.

Dit toestel losmaken

- 1 Zet de camera uit.
- 2 Maak dit toestel los na het losmaken van de accessoires.

Tipp

- Maak dit toestel los door de bevestigingsstapen in omgekeerde richting uit te voeren.
- Als u dit toestel niet makkelijk los kan maken, gebruik dan geen excessieve trekkracht. Druk lichtjes één voor één op de bovenkant van elke klem en probeer dit toestel weer los te maken.

Opmerkingen voor het gebruik

- Zet de camera altijd uit bij het bevestigen of losmaken van dit toestel.
- Stel dit toestel niet bloot aan overmatig stoten als deze is bevestigd. Als u dit doet kan het toestel losraken of beschadigen.
- Houd de camera of de lens niet vast aan dit toestel of het accessoires als dit toestel of de accessoires zijn bevestigd. Dit toestel kan losraken en de camera of de lens kunnen daardoor vallen.
- Gebruik geen overmatige kracht bij het losmaken van de klemmen.

Technische gegevens

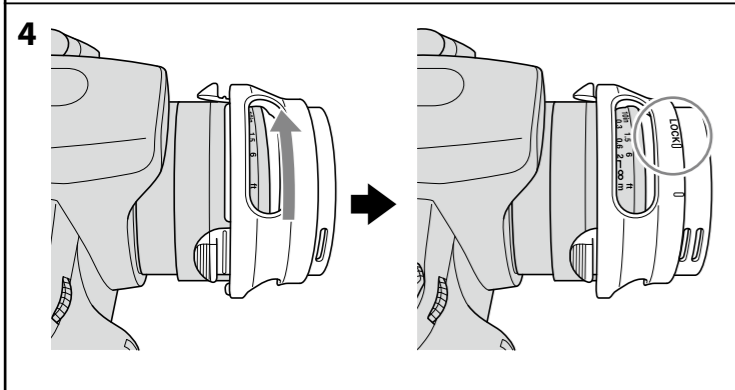
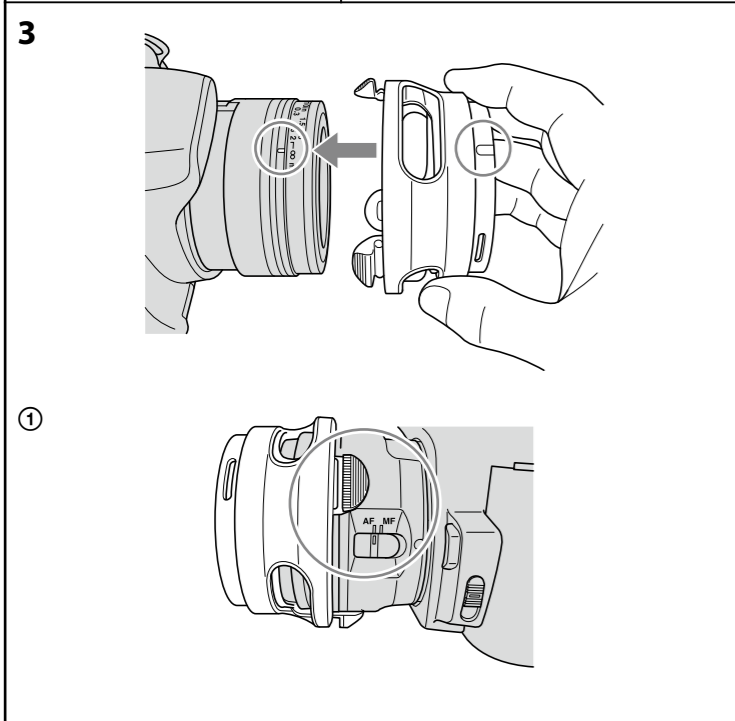
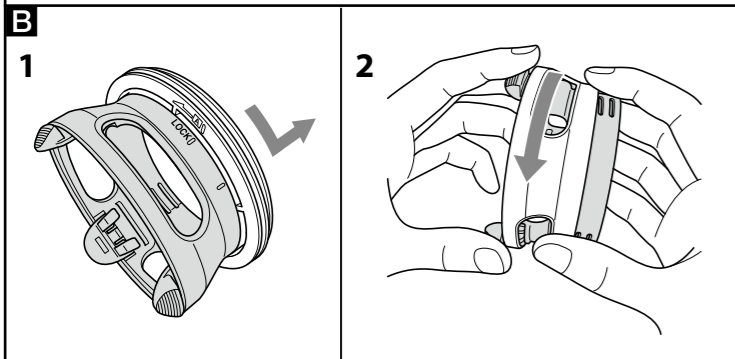
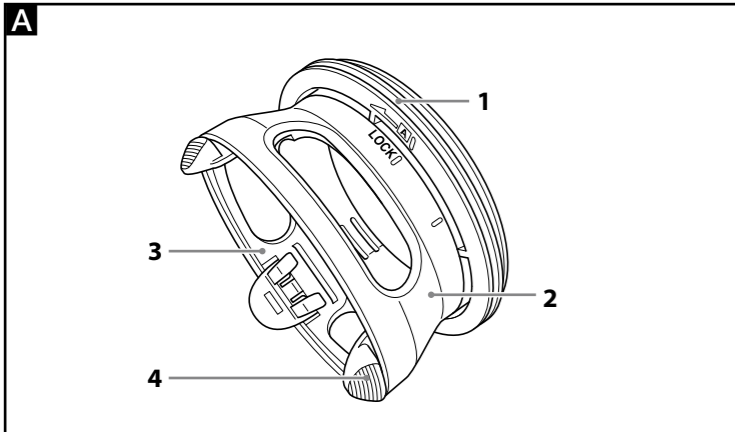
Afmetingen:

Maximale doorsnede	Ongeveer ø 87 mm
Totale lengte	Ongeveer 55 mm
Gewicht:	Ongeveer 55 g

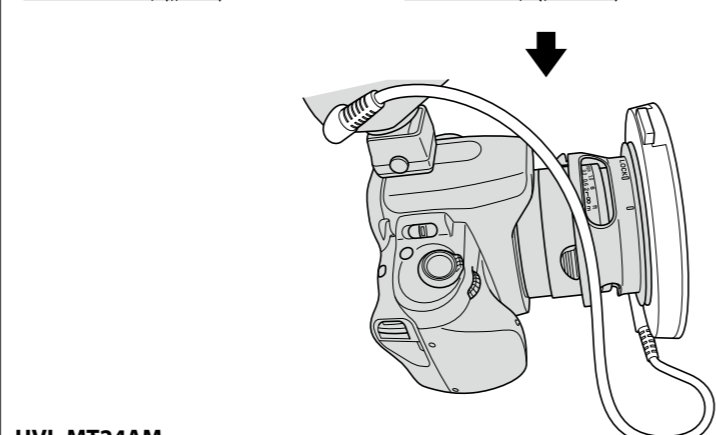
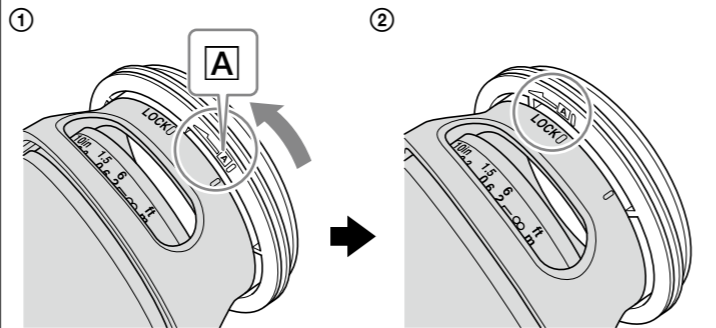
Bijgeleverde toebehoren: Macroflitsradapter (1), Handleiding en documentatie

Wijzigingen in ontwerp en technische gegevens voorbehouden, zonder kennisgeving.

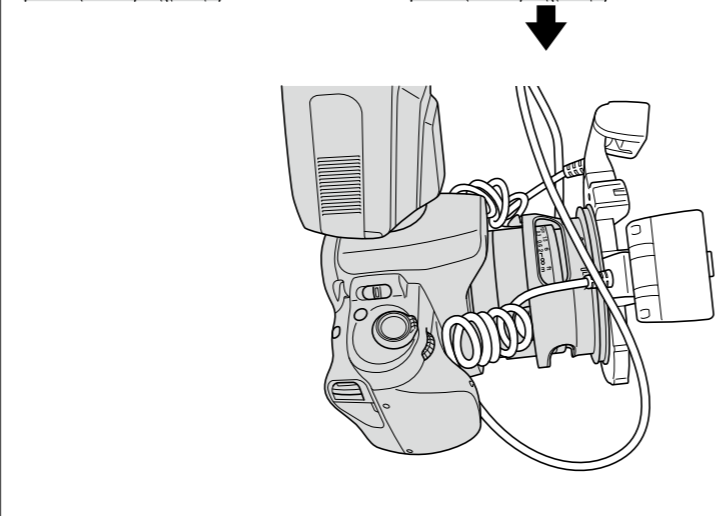
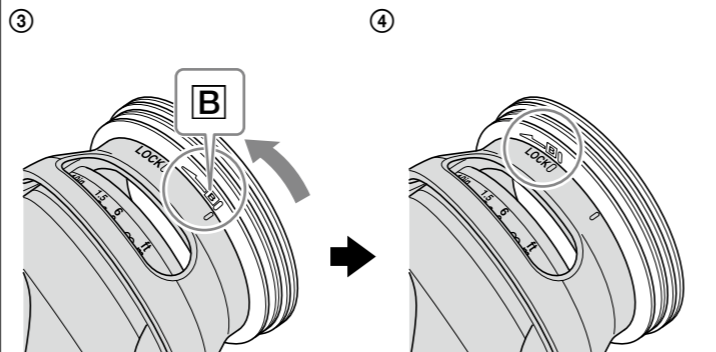
α is een handelsmerk van Sony Corporation.



5 HVL-RLAM



HVL-MT24AM



Svenska

Sony FA-MA1AM makroljusadapter är avsedd för användning endast med objektiv för en Sony digital systemkamera (nedan kallad "kamera").
Läs noga igenom denna manual innan denna enhet tas i bruk.

Hur du använder denna enhet

Använd denna enhet när HVL-RLAM eller HVL-MT24AM ska sättas på objektivet.

Kompatibla objektiv

- DT 50mm F1.8 SAM
- DT 30mm F2.8 Macro SAM

A Delarnas namn

- 1 Fästring
- 2 Adapterring (insida)
- 3 Låsring (utsida)
- 4 Klämmor (tre)

Innan denna enhet sätts på

- Ta av linslocket.
- Stäng av strömmen till kameran.

B Sätta på denna enhet

1 Vrid fästningen i pilens riktning och ta av den från adapterringen.

2 Lossa låsringen genom att vrida den i pilens riktning tills det tar stopp.

Obs!

Dra inte i låsringen när den sitter lös och vrid den inte mer än nödvändigt. Det kan orsaka att den lossnar från adapterringen.

3 Sätt på adapterringen på objektivet.

Tryck lätt på adapterringen med märket (A) vänt uppåt så att de tre klämmorna klickar på plats på silverringen på objektivet.

Obs!

När adapterringen sätts på, var försiktig så att objektivet inte skadas.

Tips

De tre klämmorna ska bilda en omvänd triangel när de sitter på plats på objektivet. Kontrollera att ingen av klämmorna sitter över fokuslägesomkopplaren. (B-3①)

4 Dra åt låsringen i pilens riktning tills den klickar på plats.

När låsringen är korrekt ådragen, är märket (LOCK) riktat uppåt.

5 Sätt på fästningen och sätt sedan på tillbehöret.

HVL-RLAM:

Rikta in märket (A) på A-sidan av fästningen mot märket (B) på låsringen ①, vrid sedan fästningen i pilens riktning tills den är i linje med LOCK-märket på låsringen ②.

HVL-MT24AM:

Rikta in märket (B) på B-sidan av fästningen mot märket (C) på låsringen ③, vrid sedan fästningen i pilens riktning tills den är i linje med LOCK-märket på låsringen ④.

Du behöver inte adapterringen som medföljer varje tillbehör.

Inspelning

Vi hänvisar till bruksanvisningen som medföljer tillbehöret.

Vid transport

Linslocket kan sättas på objektivet när denna enhet är påsatt.

Ta av denna enhet

1 Stäng av strömmen till kameran.

2 Ta av denna enhet efter att ha tagit av tillbehöret.

Tips

- Ta av denna enhet genom att utföra stegen för påsättning i omvänd ordning.
- Om det är svårt att ta av denna enhet, dra inte i den med för mycket kraft. Tryck lätt på varje klämma samtidigt och försök att ta av denna enhet igen.

Anmärkningar gällande bruk

- Stäng alltid av strömmen till kameran när denna enhet sätts på eller tas av.
- Utsätt inte denna enhet för hårda stötar när den är påsatt. Det kan orsaka att denna enhet lossnar eller skadas.
- Håll inte kameran eller objektivet genom att greppa denna enhet eller tillbehöret när denna enhet eller tillbehöret är påsatt. Denna enhet kan lossna så att kameran eller objektivet tappas.
- Använd inte för mycket kraft när klämmorna tas loss.

Specifikationer

Storlek:

Maximal diameter Ca. \varnothing 87 mm
Total längd Ca. 55 mm

Vikt: Ca. 55 g

Inkluderade artiklar: Makroljusadapter (1), Uppsättning tryckt dokumentation

Utförande och specifikationer kan ändras utan föregående meddelande.

α är ett varumärke som tillhör Sony Corporation.

Italiano

L'adattatore Macro Light Sony FA-MA1AM è destinato esclusivamente alle fotocamere reflex digitali Sony (di seguito semplicemente chiamate "fotocamere").

Prima di usarlo si raccomanda di leggere con attenzione le istruzioni che seguono.

Modalità d'uso dell'adattatore

Questo adattatore deve essere usato per montare l'HVL-RLAM o l'HVL-MT24AM su un obiettivo.

Obiettivi compatibili

- DT 50 mm F1.8 SAM
- DT 30mm F2.8 Macro SAM

A Identificazione delle parti

- 1 Anello di attacco
- 2 Anello adattatore (interno)
- 3 Anello di bloccaggio (esterno)
- 4 Agganci (tre)

Prima di montare l'adattatore

- Rimuovere il copriobiettivo.
- Spegner la fotocamera.

B Applicazione dell'adattatore

1 Ruotare l'anello di attacco nel senso della freccia sino a rimuoverlo dall'anello adattatore.

2 Allentare l'anello di bloccaggio ruotandolo nel senso della freccia sino a quando si arresta.

Note

Non si deve tirare l'anello di bloccaggio mentre è allentato, né ruotarlo più del necessario. In caso contrario si potrebbe distaccare dall'anello adattatore.

3 Applicare l'anello adattatore all'obiettivo.

Premere brevemente l'anello adattatore mantenendo il segno (A) rivolto in alto sino a quando i tre agganci scattano in posizione sull'anello argentato dell'obiettivo.

Note

Durante l'attacco dell'anello adattatore si deve evitare di colpire l'obiettivo.

Suggerimenti

Quando sono in posizione sull'obiettivo i tre agganci devono formare un triangolo invertito. Si deve evitare che nessuno di essi si sovrapponga al selettore della modalità di messa a fuoco. (B-3①)

4 Avvitare bene l'anello di bloccaggio ruotandolo nel senso della freccia sino a quando scatta in posizione.

Quando l'anello di bloccaggio è correttamente serrato il segno (LOCK) si trova in alto.

5 Applicare l'anello di attacco e quindi l'accessorio da montare.

HVL-RLAM:

Allineare il segno (A) ubicato sul lato A dell'anello di attacco con il segno (B) ubicato sull'anello di bloccaggio ①, quindi ruotare il primo nel senso della freccia sino a quando si allinea con il segno LOCK del secondo ②.

HVL-MT24AM:

Allineare il segno (B) ubicato sul lato B dell'anello di attacco con il segno (C) ubicato sull'anello di bloccaggio ③, quindi ruotare il primo nel senso della freccia sino a quando si allinea con il segno LOCK del secondo ④.

L'anello adattatore fornito con gli accessori da montare è superfluo.

Registrazione

Per informazioni particolareggiate si prega di consultare le istruzioni per l'uso fornite con l'accessorio da montare.

Durante il trasporto

All'obiettivo è possibile applicare il copriobiettivo anche quando è montato l'adattatore.

Rimozione dell'adattatore

1 Spegner la fotocamera.

2 Rimuovere l'accessorio e quindi l'adattatore.

Suggerimenti

- La rimozione dell'adattatore va eseguita osservando la procedura inversa del montaggio.
- Qualora la rimozione dell'adattatore dovesse risultare difficoltosa si raccomanda di non tirarlo con eccessiva forza. Si suggerisce piuttosto di provare a rimuoverlo premendo lievemente una alla volta la punta degli agganci.

Note sull'uso

- Prima di montare e rimuovere l'adattatore si deve spegnere la fotocamera.
- Mentre l'adattatore è applicato all'obiettivo si deve evitare di sottoporlo ad urti. In caso contrario potrebbe distaccarsi o comunque danneggiarsi.
- Non si deve afferrare la fotocamera o l'obiettivo per l'adattatore o per l'accessorio eventualmente applicato. L'adattatore stesso potrebbe infatti distaccarsi con la conseguente caduta della fotocamera o dell'obiettivo.
- Durante la separazione degli agganci non si deve usare forza eccessiva.

Caratteristiche tecniche

Dimensioni:

Diametro massimo Circa \varnothing 87 mm
Lunghezza totale: Circa 55 mm

Peso: Circa 55 g

Accessori inclusi: Adattatore Macro Light (1), corredo di documentazione stampata

Disegno e caratteristiche tecniche sono soggetti a modifiche senza preavviso.

α è un marchio di fabbrica di Sony Corporation.