

SONY®

4-148-450-21(1)

Wireless Surround Speaker Kit

Bedienungsanleitung _____ **DE**

Gebruiksaanwijzing _____ **NL**

Istruzioni per l'uso _____ **IT**

Bruksanvisning _____ **SE**

Instrukcja obsługi _____ **PL**

WAHT-SBP1

S-master
Digital Amplifier

S-AIR
DIGITAL WIRELESS

©2009 Sony Corporation

Inhalt

Konfigurieren eines 7.1-Kanal-Systems	4
Lieferumfang	4
Anschluss	5
Einstellen des Funksystems	7
Störungsbehebung	11
Technische Daten	13
Teileindex	14

ACHTUNG

Stellen Sie das Gerät nicht in einem geschlossenen Bücherregal, einem Einbauschränk u. Ä. auf, wo keine ausreichende Belüftung gegeben ist.

Um Feuergefahr zu vermeiden, decken Sie die Lüftungsöffnungen des Geräts nicht mit Zeitungen, Tischdecken, Vorhängen usw. ab. Stellen Sie auch keine Gegenstände mit offenen Flammen, wie z. B. brennende Kerzen, auf das Gerät.

Um Feuergefahr und die Gefahr eines elektrischen Schlags zu verringern, schützen Sie das Gerät vor Tropf- oder Spritzwasser und stellen Sie keine Gefäße mit Flüssigkeiten darin, wie z. B. Vasen, auf das Gerät

Ein zu großer Schalldruck von Ohrhörern oder Kopfhörern kann zu Hörverlusten führen.

Verwenden Sie das Gerät ausschließlich in Innenräumen.



**Entsorgung von
gebrauchten
elektrischen und
elektronischen
Geräten
(anzuwenden in den
Ländern der
Europäischen Union
und anderen
europäischen**

Ländern mit einem separaten Sammelsystem für diese Geräte)

Das Symbol auf dem Produkt oder seiner Verpackung weist darauf hin, dass dieses Produkt nicht als normaler Haushaltsabfall zu behandeln ist, sondern an einer Annahmestelle für das Recycling von elektrischen und elektronischen Geräten abgegeben werden muss. Durch Ihren Beitrag zum korrekten Entsorgen dieses Produkts schützen Sie die Umwelt und die Gesundheit Ihrer Mitmenschen. Umwelt und Gesundheit werden durch falsches Entsorgen gefährdet. Materialrecycling hilft, den Verbrauch von Rohstoffen zu verringern. Weitere Informationen über das Recycling dieses Produkts erhalten Sie von Ihrer Gemeinde, den kommunalen Entsorgungsbetrieben oder dem Geschäft, in dem Sie das Produkt gekauft haben.

Hinweis für Kunden: Die folgenden Informationen gelten nur für Geräte, die in Ländern verkauft werden, in denen EU-Richtlinien gelten.

Der Hersteller dieses Produktes ist Sony Corporation, 1-7-1 Konan Minato-ku Tokio, 108-0075 Japan. Bevollmächtigter für EMV und Produktsicherheit ist Sony Deutschland GmbH, Hedelfinger Strasse 61, 70327 Stuttgart, Deutschland. Für Kundendienst- oder Garantieangelegenheiten wenden Sie sich bitte an die in Kundendienst- oder Garantiedokumenten genannten Adressen.

Hinweis zum Funktransceiver (EZW-RT10/EZW-RT10A)

Lesen Sie dazu in „Wireless Product Safety Information“ nach.

Sicherheitsmaßnahmen

Stromversorgung

- Das Gerät bleibt auch in ausgeschaltetem Zustand mit dem Stromnetz verbunden, solange das Netzteil mit der Netzsteckdose verbunden ist.
- Schließen Sie das Gerät an eine leicht zugängliche Netzsteckdose an, da das Gerät mit dem Netzstecker vom Stromnetz getrennt wird. Sollten an dem Gerät irgendwelche Störungen auftreten, ziehen Sie sofort den Netzstecker aus der Netzsteckdose.

Aufstellung

- Stellen Sie das System nicht an Orten auf, die warm, direkter Sonneneinstrahlung ausgesetzt, staubig, sehr feucht oder extrem kalt sind.
- Seien Sie vorsichtig, wenn Sie das System auf einen besonders behandelten Fußboden (gewachst, geölt, poliert usw.) stellen, da es zu Flecken oder Verfärbungen kommen kann.
- Ermöglichen Sie eine angemessene Belüftung, um eine Stauwärmebildung im Gerät zu vermeiden.
- Stellen Sie das System nicht auf Oberflächen wie Teppichen oder Decken oder in der Nähe von Materialien wie Gardinen und Wandbehängen auf, die die Lüftungsöffnungen blockieren könnten.
- Stellen Sie das System nicht in der Nähe von Wärmequellen wie Heizkörpern oder Warmluftauslässen oder an Orten auf, an denen es direktem Sonnenlicht, außergewöhnlich viel Staub, mechanischen Vibrationen oder Stößen ausgesetzt ist.
- Stellen Sie das System nicht in geneigter Position auf. Es darf nur in waagrechter Position benutzt werden.
- Halten Sie das System von Geräten fern, die starke Magnetfelder erzeugen (zum Beispiel Mikrowellenherde oder große Lautsprecher).
- Stellen Sie keine schweren Gegenstände auf das System.
- Wenn Sie mehr als ein S-AIR-Produktpaket verwenden, stellen Sie sie weit genug voneinander entfernt auf, um Kreuzkopplungen zu vermeiden.
- Stellen Sie diesen Raumklangverstärker und S-AIR-Produkte mindestens 50 cm von Personen entfernt auf.
- Um Feuergefahr und die Gefahr eines elektrischen Schlags zu vermeiden, stellen Sie keine Gefäße mit Flüssigkeiten darin, wie z. B. Vasen, auf das Gerät.
- Stellen Sie das System nicht auf Teppichböden auf, da es zu Verfärbungen kommen kann.

- Wenn Sie mehr als einen Raumklangverstärker verwenden, stellen Sie sie nicht übereinander auf.

Reinigung

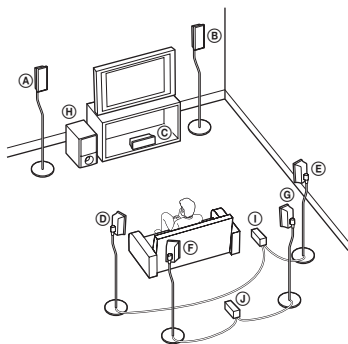
Reinigen Sie die Gehäuse ausschließlich mit einem trockenen Tuch. Verwenden Sie keine Scheuermittel, Scheuerschwämme oder Lösungsmittel wie Alkohol oder Benzol.

Sicherheit

- Sollten Fremdkörper oder Flüssigkeiten in das Gerät gelangen, ziehen Sie den Netzstecker aus der Steckdose und lassen Sie das Gerät von qualifiziertem Fachpersonal überprüfen.
- Wenn Sie das Gerät längere Zeit nicht benutzen möchten, ziehen Sie den Netzstecker aus der Netzsteckdose. Ziehen Sie dabei immer am Stecker, niemals am Kabel.

Konfigurieren eines 7.1-Kanal-Systems

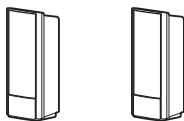
Das Wireless Surround Speaker Kit (WAHT-SBP1) enthält zwei hintere Raumklanglautsprecher und einen Raumklangverstärker. Mithilfe dieses Kits können Sie ein Sony Home Theatre System zu einer 7.1-Kanal-Lautsprecherkonfiguration aufrüsten und so besonders realitätsnahe Raumklangeffekte wiedergeben lassen.



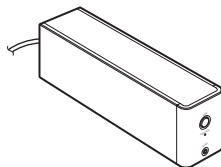
- Ⓐ Vorderer linker Lautsprecher
- Ⓑ Vorderer rechter Lautsprecher
- Ⓒ Mittlerer Lautsprecher
- Ⓓ Linker Raumklanglautsprecher
- Ⓔ Rechter Raumklanglautsprecher
- Ⓕ Linker hinterer Raumklanglautsprecher
- Ⓖ Rechter hinterer Raumklanglautsprecher
- Ⓗ Tiefsttonlautsprecher
- Ⓘ Raumklangverstärker (für Raumklanglautsprecher)
- ⓵ Raumklangverstärker (für hintere Raumklanglautsprecher)

Lieferumfang

Hinterer Raumklanglautsprecher (SS-TSB92) (2)



Raumklangverstärker (TA-SA100WR) (1)



Abdeckung für Lautsprecherkabel (1)



Halter für Lautsprecherkabel (1)

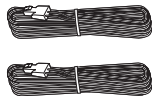


Funktransceiver (EZW-RT10/EZW-RT10A*) (1)

* Bei den Modellen für Nordamerika und Europa.



Lautsprecherkabel (2)



Bedienungsanleitung (1)

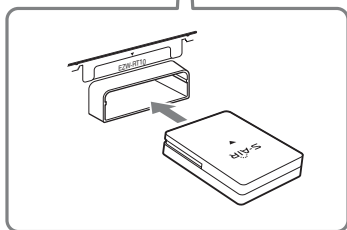
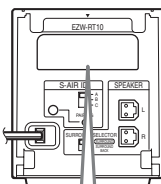
Anschluss

Ziehen Sie vor der Installation die Netzkabel aller S-AIR-Produkte aus der Netzsteckdose.

1 Stecken Sie den Funktransceiver (mitgeliefert) in den Steckplatz an der Rückseite des Raumklangverstärkers.

Hinweis

- Berühren Sie nicht die Anschlüsse des Funktransceivers.
- Stecken Sie den Funktransceiver so ein, dass die ▼-Markierungen aneinander ausgerichtet sind.
- Stecken Sie in den EZW-RT10-Steckplatz nichts anderes als den Funktransceiver ein.



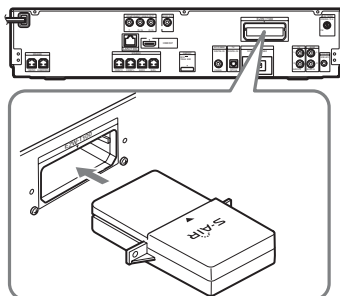
2 Stecken Sie den Funksender (mit dem S-AIR-Hauptgerät geliefert) in den Steckplatz am S-AIR-Hauptgerät ein.

Bei S-AIR-Hauptgeräten ohne Funksender benötigen Sie den gesondert erhältlichen S-AIR Adapter (EZW-T100).

Ausführlichere Informationen finden Sie in der Bedienungsanleitung des S-AIR-Hauptgeräts.

Die Abbildung der Rückseite des S-AIR-Hauptgeräts dient als Beispiel. Nicht alle S-AIR-Hauptgeräte sehen identisch aus.

Rückseite

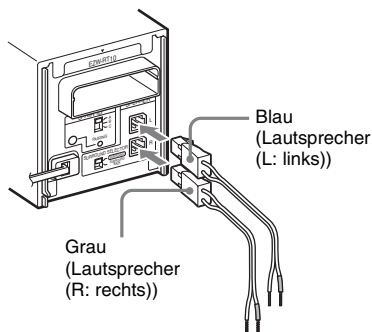


3 Schließen Sie die Lautsprecher an.

Schließen Sie die Stecker der Lautsprecherkabel an die farblich passenden SPEAKER-Buchsen des Geräts an.

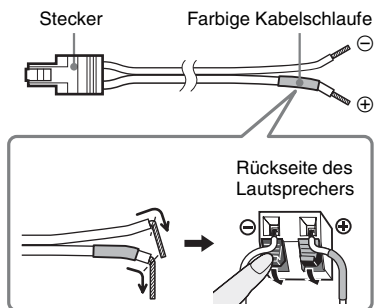
■ So schließen Sie die Lautsprecherkabel an den Raumklangverstärker an

Stecken Sie den Stecker so in den Raumklangverstärker, dass er mit einem Klicken einrastet.



■ So schließen Sie die Lautsprecherkabel an die Lautsprecher an

Achten Sie darauf, die Lautsprecherkabel an die entsprechenden Anschlüsse der Lautsprecher anzuschließen: das Lautsprecherkabel mit der farbigen Kabelschlaufe an \oplus und das Lautsprecherkabel ohne farbige Kabelschlaufe an \ominus . Achten Sie darauf, dass die Isolierung des Lautsprecherkabels nicht in die Lautsprecheranschlüsse gerät.



Hinweis

- Schließen Sie nicht die mit dem Wireless Surround Speaker Kit gelieferten Lautsprecherkabel an die Lautsprecherbuchsen am S-AIR-Hauptgerät an.

4 Schließen Sie die Netzkabel an.

Vergewissern Sie sich, dass alle Lautsprecher angeschlossen sind, bevor Sie das Netzkabel Ihres S-AIR-Hauptgeräts und das des Raumklangverstärkers an eine Netzsteckdose anschließen.

Einstellen des Funksystems

Um das Funksystem nutzen zu können, müssen Sie den Raumklangverstärker und Ihr S-AIR-Hauptgerät einstellen. Vergewissern Sie sich vor der Einstellung, dass die Funkadapter richtig in das S-AIR-Hauptgerät und den/die Raumklangverstärker eingesetzt wurden.

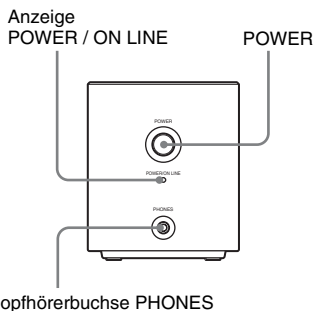
Einstellen des S-AIR-Hauptgeräts

Einzelheiten zum Verwenden des S-AIR-Hauptgeräts finden Sie in der Bedienungsanleitung zum S-AIR-Hauptgerät.

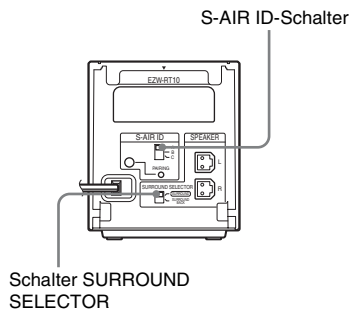
- Schalten Sie das S-AIR-Hauptgerät ein.**
Das System wird eingeschaltet.
- Setzen Sie am S-AIR-Hauptgerät die Option [Surround-Back] unter [Lautsprecher-Einstellungen] auf [Ja].**
- Stellen Sie das S-AIR-Hauptgerät so ein, dass es für die ID-Einstellung bereit ist.**
- Wählen Sie die ID für das S-AIR-Hauptgerät aus.**
Sie können jede beliebige ID auswählen (A, B oder C).
- Wenn ein Raumklangverstärker zu dem S-AIR-Hauptgerät gehört, müssen Sie den Schalter SURROUND SELECTOR unbedingt auf SURROUND stellen.**

Einstellen des Raumklangverstärkers

Vorderseite



Rückseite



- Stellen Sie den Schalter SURROUND SELECTOR am Raumklangverstärker dieses Kits auf SURROUND BACK.**
- Stellen Sie den S-AIR ID-Schalter des Raumklangverstärkers so ein, dass er mit der ID (A, B oder C) des S-AIR-Hauptgeräts übereinstimmt.**
- Drücken Sie POWER am Raumklangverstärker.**

Die Anzeige POWER / ON LINE leuchtet grün auf. Falls nicht, siehe „Überprüfen des Übertragungssstatus“ (Seite 8).

4 Stellen Sie die Lautsprecher ein.

Wenn das S-AIR-Hauptgerät mit der automatischen Kalibrierungsfunktion ausgestattet ist, führen Sie die automatische Kalibrierung durch. Wenn das S-AIR-Hauptgerät nicht mit der automatischen Kalibrierungsfunktion ausgestattet ist, nehmen Sie die entsprechende Lautsprechereinstellung vor. Ausführlichere Informationen finden Sie in der Bedienungsanleitung des S-AIR-Hauptgeräts.

Überprüfen des Übertragungsstatus

Sie können den Status der Tonübertragung zwischen dem S-AIR-Hauptgerät und dem Raumklangverstärker überprüfen, indem Sie die Anzeige POWER / ON LINE am Raumklangverstärker überprüfen.

Anzeige POWER / ON LINE	Status
Leuchtet grün	Tonübertragung hergestellt.
Blinkt grün	Tonübertragung nicht hergestellt.
Leuchtet rot	Der Raumklangverstärker gibt keinen Ton aus.
Leuchtet nicht	Der Raumklangverstärker ist ausgeschaltet oder sein Schutz ist aktiv.

Nähere Informationen finden Sie unter „Störungsbehebung“ (Seite 11).

Wiedergabe des Tons über Kopfhörer

Sie können die Tonausgabe des Systems an einer vom S-AIR-Hauptgerät genießen, indem Sie die Kopfhörer an die Buchse PHONES am Raumklangverstärker anschließen.

Hinweis

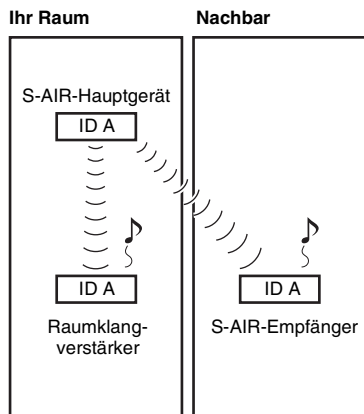
- Wenn Sie Kopfhörer an den Raumklangverstärker anschließen, wird über keinen der Lautsprecher Ton ausgegeben.
- Die Lautstärke des S-AIR-Hauptgeräts wird minimiert, wenn Sie den Raumklangverstärker bei angeschlossenen Kopfhörern ausschalten oder wenn der Funkwellenempfang schlecht ist. Überprüfen Sie in jedem Fall den Funkwellenempfang und stellen Sie die Lautstärke wieder ein.

Vermeidung einer Tonübertragung an Geräte in der Nachbarschaft (Paarbildung)

Wenn in der Nachbarschaft S-AIR-Produkte mit denselben IDs wie Ihre vorhanden sind, können Ihre Nachbarn den von Ihrem S-AIR-Hauptgerät gesendeten Ton empfangen. Um dies zu vermeiden, können Sie Ihre S-AIR-Produkte mittels der Paarbildungsfunktion identifizieren.

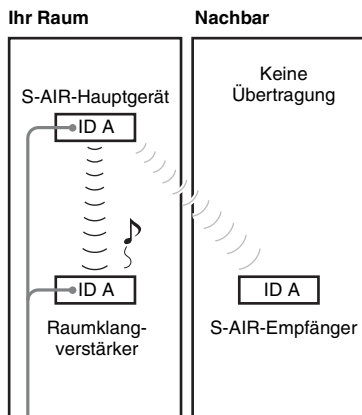
■ Vor Ausführung der Paarbildungsfunktion (Beispiel)

Die Tonübertragung wird durch die ID hergestellt.



■ Nach Ausführung der Paarbildungsfunktion (Beispiel)

Die Tonübertragung zwischen dem Raumklangverstärker und dem S-AIR-Hauptgerät, mit denen die Paarbildungsfunktion durchgeführt wurde, ist hergestellt.



Paarbildung

- 1 Schalten Sie das S-AIR-Hauptgerät und den Raumklangverstärker ein.**
Das System wird eingeschaltet.
- 2 Stellen Sie die IDs des S-AIR-Hauptgeräts und des Raumklangverstärkers so ein, dass sie übereinstimmen.**
- 3 Stellen Sie das S-AIR-Hauptgerät so ein, dass es für die Paarbildung bereit ist.**

Ausführlichere Informationen finden Sie in der Bedienungsanleitung des S-AIR-Hauptgeräts.

Die Anzeige POWER / ON LINE am Raumklangverstärker blinkt grün.

4 Drücken Sie die Taste PAIRING an der Rückseite des Raumklangverstärkers.

Die Anzeige PAIRING blinkt rot, wenn die Paarbildung startet.

Wenn die Tonübertragung hergestellt ist, leuchtet die Anzeige POWER / ON LINE grün, und die Anzeige PAIRING leuchtet permanent.

Wenn Sie mehr als einen Raumklangverstärker verwenden, führen Sie die Schritte 3 und 4 auf für diese Geräte durch.

Hinweis

- Wenn Sie die Paarbildungsfunktion zwischen dem Raumklangverstärker und einem anderen S-AIR-Hauptgerät ausführen, wird die mittels der ID hergestellte Tonübertragung abgebrochen.
- Die Paarbildung wird erst dann abgebrochen, wenn Sie die ID-Einstellung ändern.

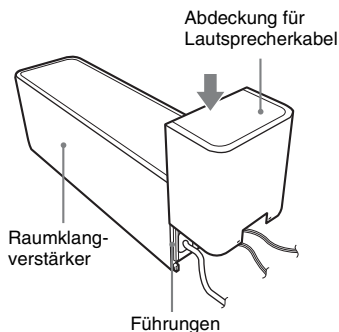
Tipps

- Verwenden Sie zum Drücken der Taste PAIRING einen dünnen Gegenstand wie etwa eine Büroklammer.

Anbringen der Abdeckung am Raumklangverstärker

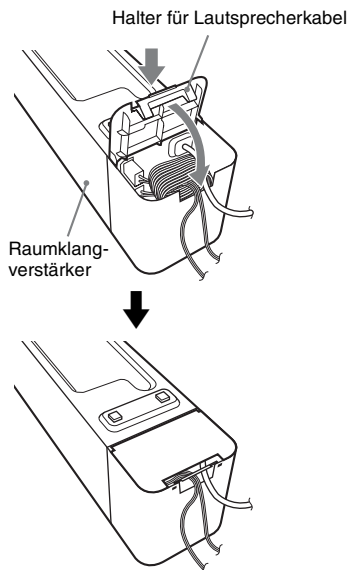
Nach dem Vornehmen der Anschlüsse und Einstellungen bringen Sie die Abdeckung am Raumklangverstärker an und ordnen und verstauen Sie überhängende Lautsprecherkabel darin.

- 1 Bringen Sie die Abdeckung für Lautsprecherkabel an, indem Sie sie in die Führungen an den Kanten des Raumklangverstärkers einsetzen und herunterschieben.



Drücken Sie die Abdeckung für die Lautsprecherkabel herunter, bis sie mit einem hörbaren Klicken einrastet. Drehen Sie den Raumklangverstärker um 180° und verstauen Sie die Lautsprecherkabel in der Abdeckung.

2 Drücken Sie Laschen des Halters für die Lautsprecherkabel in die Schlitz in der Abdeckung für die Lautsprecherkabel ein.



Störungsbehebung

Wenn während der Verwendung des Systems eines der folgenden Probleme auftritt, ziehen Sie diese Ratschläge zur Störungsbehebung zu Rate, um das Problem selbst zu lösen, bevor Sie sich an den Kundendienst wenden. Wenn ein Problem bestehen bleibt, wenden Sie sich an den nächstgelegenen Sony-Händler. Achten Sie darauf, dass bei einem Austausch von Teilen zu Reparaturzwecken durch den Kundendienst diese Teile beim Kundendienst verbleiben können. Wenn ein Problem in Verbindung mit dem Raumklangverstärker auftritt, lassen Sie das gesamte System (System, Lautsprecher und Funkadapter) zusammen von einem Sony-Händler überprüfen.

Stromversorgung

Die Stromversorgung ist nicht eingeschaltet.

- Überprüfen Sie, ob das Netzkabel richtig angeschlossen ist.

Die Anzeige POWER / ON LINE leuchtet nicht grün auf.

Schalten Sie den Raumklangverstärker aus, trennen Sie das Netzkabel vom Raumklangverstärker und überprüfen Sie dann die folgenden Punkte.

- Sind die Plus- (+) und Minus (-) - Lautsprecherkabel kurzgeschlossen?
- Werden die Lüftungsöffnungen des Raumklangverstärkers durch irgendetwas blockiert?
- Beheben Sie gegebenenfalls die oben genannten Probleme, schließen Sie das Netzkabel des Raumklangverstärkers an und schalten Sie den Raumklangverstärker ein. Wenn das Problem nach Überprüfung der oben aufgeführten Punkte bestehen bleibt, wenden Sie sich an den nächstgelegenen Sony-Händler.

Ton

Es erfolgt keine Tonausgabe.

Überprüfen Sie den Status der Anzeige POWER / ON LINE am Raumklangverstärker.

- Leuchtet grün
 - Setzen Sie am S-AIR-Hauptgerät die Option [Surround-Back] unter [Lautsprecher-Einstellungen] auf [Ja].
 - Stellen Sie den Schalter SURROUND SELECTOR (SURROUND oder SURROUND BACK) des Raumklangverstärkers so ein, dass er mit dem S-AIR-Hauptgerät übereinstimmt.
 - Überprüfen Sie die Lautsprecheranschlüsse und -einstellungen.
 - Die Lautstärke des S-AIR-Hauptgeräts ist auf den kleinsten Wert eingestellt.
 - Das S-AIR-Hauptgerät ist stummgeschaltet.
 - Abhängig von der Quelle oder den Einstellungen des S-AIR-Hauptgeräts kann der Effekt der Lautsprecher weniger bemerkbar sein.
 - Es sind Kopfhörer angeschlossen.
- Blinkt grün
 - Das S-AIR-Hauptgerät ist nicht eingeschaltet.
 - Das S-AIR-Hauptgerät ist mit einem anderen S-AIR-Produkt gepaart.
 - Der Raumklangverstärker ist mit einem anderen S-AIR-Hauptgerät gepaart.
 - Überprüfen Sie die IDs des S-AIR-Hauptgeräts und des Raumklangverstärkers. (Seite 7)
 - Der Paarbildungsvorgang ist nicht abgeschlossen.
 - Die Tonübertragung ist schlecht. Stellen Sie den Raumklangverstärker so auf, dass die Anzeige POWER / ON LINE grün leuchtet.
 - Stellen Sie die Anlage und den/die Raumklangverstärker entfernt von anderen Funkprodukten auf.
 - Beenden Sie die Verwendung anderer Funkprodukte.
 - Der Funktransceiver und/oder der Funksender sind nicht richtig eingesteckt.
- Leuchtet rot
 - Stellen Sie den Schalter SURROUND SELECTOR (SURROUND oder SURROUND BACK) des Raumklangverstärkers so ein, dass er mit dem S-AIR-Hauptgerät übereinstimmt.

Vom S-AIR-Hauptgerät ist kein Ton zu hören.

- Die Lautstärke wird minimiert, wenn Sie den Raumklangverstärker bei angeschlossenen Kopfhörern ausschalten, bevor Sie das S-AIR-Hauptgerät ausschalten, oder wenn der Funkwellenempfang schlecht ist. Überprüfen Sie in diesen Fällen den Funkwellenempfang und stellen Sie die Lautstärke wieder ein.

Es ist ein starkes Brummen oder Rauschen zu hören.

- Überprüfen Sie, ob die S-AIR-Produkte richtig angeschlossen sind.
- Überprüfen Sie, ob die Verbindungskabel ausreichend entfernt von einem Transformator oder Motor und mindestens 3 Meter entfernt von Ihrem Fernsehgerät oder einer Leuchtstoffröhre verlegt sind.
- Bringen Sie Ihr Fernsehgerät und die Audiokomponenten in einen ausreichenden Abstand zueinander.
- Die Stecker und Buchsen sind verschmutzt. Wischen Sie sie mit einem leicht mit Alkohol angefeuchteten Tuch ab.
- Reinigen Sie die Disc.

Der Ton von den Lautsprechern ist gar nicht bzw. nur leise zu hören.

- Überprüfen Sie die Lautsprecheranschlüsse und -einstellungen.
- Überprüfen Sie die Einstellung des Decodier-Modus.
- Abhängig von der Quelle kann der Effekt der Lautsprecher weniger bemerkbar sein.
- Die Funkeinstellungen des Lautsprechers sind falsch.
- Eine 2-Kanal-Quelle wird wiedergegeben.

Der Ton ist nicht zu hören oder ausgeschaltet.

- Das S-AIR-Hauptgerät und/oder der Raumklangverstärker sind an einem Ort wie z. B. auf einem Metallregal aufgestellt.
- Wireless LANs, eine Mikrowelle (Ofen) und Bluetooth-Anwendungen usw. befinden sich neben dem Raumklangverstärker.
- Stellen Sie die anderen Komponenten in einem ausreichenden Abstand vom Raumklangverstärker auf oder schalten Sie die anderen Komponenten aus.

Betrieb

Das System funktioniert nicht normal.

- Trennen Sie das Netzkabel von der Netzsteckdose und schließen Sie es nach einigen Minuten wieder an.

Technische Daten

SS-TSB92 (Lautsprecher)

Lautsprechersystem	Breitbandlautsprecher, Bassreflexsystem
Lautsprechereinheit	65 mm (Konus)
Nennimpedanz	3 Ohm
Abmessungen (ca.)	105 mm × 225 mm × 85 mm (B/H/T)
Gewicht (ca.)	0,6 kg

TA-SA100WR (Raumklangverstärker)

Verstärker

Stereo-Modus (Nennleistung)	80 W + 80 W (bei 3 Ohm, 1 kHz, 1 % THD)
Raumklang-Modus (Referenz)	Mittlere Ausgangsleistung : 143 W (je Kanal bei 3 Ohm, 1 kHz, 10 % THD)*

* *Abhängig von der Quelle kann es zu keiner Tonwiedergabe kommen.*

Nennimpedanz: 3 - 16 Ω

Allgemeines

Betriebsspannung:	220 – 240 VAC, 50/60 Hz
Leistungsaufnahme	Ein: 50 W
Abmessungen (ca.)	85 mm × 100 mm × 330 mm (B/H/T) (einschließlich Funktransceiver) 85 mm × 100 mm × 345 mm (B/H/T) inkl. Abdeckung und Halter für Lautsprecherkabel

Gewicht (ca.)	1,7 kg inkl. Abdeckung und Halter für Lautsprecherkabel
---------------	---

EZW-RT10/EZW-RT10A* (Funktransceiver)

Kommunikationssystem	S-AIR Spezifikation Version 1.0
Frequenzband	2,4000 GHz - 2,4835 GHz
Modulationsverfahren	DSSS
Betriebsspannung	3,3 VDC, 350 mA
Abmessungen (ca.)	50 mm × 13 mm × 60 mm (B/H/T)
Gewicht (ca.)	24 g

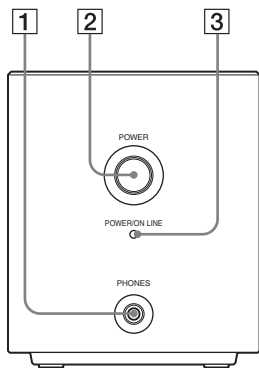
* *Bei den Modellen für Nordamerika und Europa.*

Design und technische Daten können ohne vorherige Ankündigung geändert werden.

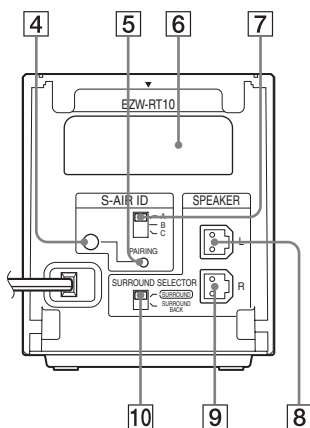
„S-AIR“ und das Logo sind Markenzeichen der Sony Corporation.

Raumklangverstärker

Vorderseite



Rückseite



- 1 Kopfhörerbuchse PHONES
- 2 POWER-Taste (ON/OFF)
- 3 Anzeige POWER / ON LINE
- 4 PAIRING-Anzeige (Paarbildung)
- 5 PAIRING-Taste
- 6 Steckplatz für Funktransceiver (EZW-RT10)
- 7 S-AIR ID-Schalter
- 8 SPEAKER L-Buchse
- 9 SPEAKER R-Buchse
- 10 Schalter SURROUND SELECTOR

Inhoudsopgave

Genieten van een 7.1-kanaalsysteem	4
Uitpakken	4
Aansluiten	5
Het draadloze systeem installeren	7
Problemen oplossen	11
Technische gegevens	13
Onderdelenlijst	14

WAARSCHUWING

Installeer het toestel niet in een te kleine ruimte zoals een boekenrek of een inbouwkast.

Om brand te voorkomen mogen de ventilatieopeningen van het toestel niet worden afgedekt met kranten, tafelkleedjes, gordijnen, enz. Plaats geen open vlammen, zoals van een brandende kaars, op het toestel.

Stel het toestel niet bloot aan vocht of water om het risico op brand of elektrische schokken te verminderen. Plaats ook geen met vloeistof gevulde voorwerpen zoals een vaas op het toestel.

Extreme geluidsdruk van de oortelefoon of hoofdtelefoon kan gehoorbeschadiging tot gevolg hebben.

Alleen voor gebruik binnenshuis.



Verwijdering van oude elektrische en elektronische apparaten (Toepasbaar in de Europese Unie en andere Europese landen met gescheiden ophaalsystemen)

Het symbool op het product of op de verpakking wijst erop dat dit product niet als huishoudelijk afval mag worden behandeld. Het moet echter naar een plaats worden gebracht waar elektrische en elektronische apparatuur wordt gerecycled. Als u ervoor zorgt dat dit product op de correcte manier wordt verwijderd, voorkomt u voor mens en milieu negatieve gevolgen die zich zouden kunnen voordoen in geval van verkeerde afvalbehandeling. De recycling van materialen draagt bij tot het vrijwaren van natuurlijke bronnen. Voor meer details in verband met het recyclen van dit product, neemt u contact op met de gemeentelijke instanties, het bedrijf of de dienst belast met de verwijdering van huishoudafval of de winkel waar u het product hebt gekocht.

Opmerking voor klanten: de volgende informatie geldt enkel voor apparatuur verkocht in landen waar de EU-richtlijnen van kracht zijn.

De fabricant van dit product is Sony Corporation, 1-7- 1 Konan Minato-ku Tokyo, 108-0075 Japan. De geautoriseerde vertegenwoordiging voor EMC en productveiligheid is Sony Deutschland GmbH, Hedelfinger Strasse 61, 70327 Stuttgart, Duitsland. Voor service- of garantiezaken verwijzen wij u graag naar de adressen in de afzonderlijke service-/garantiedocumenten.

Voor de draadloze zendontvanger (EZW-RT10/EZW-RT10A)

Zie "Wireless Product Safety Information".

Voorzorgsmaatregelen

Spanningsbronnen

- Het toestel blijft onder netspanning staan zolang de stekker in het stopcontact zit, ook al is het toestel zelf uitgeschakeld.

- De stekker wordt gebruikt om het toestel los te koppelen; verbind het toestel daarom met een stopcontact waar u gemakkelijk bij kunt. Indien u een afwijking opmerkt aan het toestel, trekt u het snoer onmiddellijk uit het stopcontact.

Plaatsing

- Zet het apparaat niet op plaatsen neer waar het wordt blootgesteld aan direct zonlicht, stof, vocht of extreme kou.
- Wees voorzichtig met het plaatsen van het systeem op een speciaal behandelde vloer (was, olie, gepolijst, enz.), er kunnen vlekken of verkleuringen ontstaan.
- Zorg voor een goede luchtventilatie, om warmte-ontwikkeling in het apparaat te voorkomen.
- Zet het systeem niet op een zacht of wollig oppervlak (een tapijt of deken) of tegen gordijnen, waardoor de ventilatie-openingen geblokkeerd kunnen worden.
- Installeer het systeem niet in de buurt van warmtebronnen zoals radiatoren of heteluchtblazers of op een plaats waar het is blootgesteld aan directe zonnestraling, overmatig stof, mechanische trillingen of schokken.
- Zet het systeem niet schuin. Het toestel is ontworpen voor gebruik in horizontale stand.
- Houd het systeem uit de buurt van apparatuur waarin een krachtige magneet wordt gebruikt, zoals een grote luidspreker of microgolfoven.
- Plaats geen zware voorwerpen op het systeem.
- Als u meer dan een set van S-AIR-producten gebruikt, zet ze dan uit de buurt van elkaar om overspraak te voorkomen.
- Installeer deze surroundversterker en S-AIR-producten minstens 50 cm uit de buurt van mensen.
- Plaats geen met vloeistof gevulde voorwerpen, zoals een vaas, op het toestel om elektrocutie of brand te voorkomen.
- Plaats het systeem niet op een tapijt, er kunnen verkleuringen ontstaan.
- Als u meer dan een surroundversterker gebruikt, plaats de ene versterker dan niet op de andere.

Reiniging

Reinig de behuizing alleen met een zachte droge doek. Gebruik geen schuursponsje, schuurpoeder of oplosmiddelen, zoals alcohol of benzine.

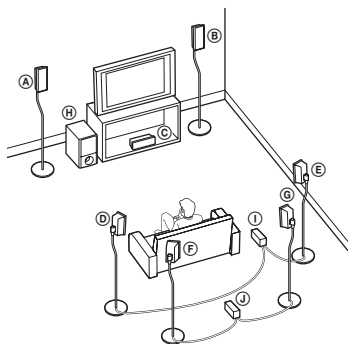
Veiligheid

- In het geval er vloeistof of een voorwerp in de behuizing terecht komt, moet u de stekker uit het stopcontact trekken en het toestel eerst door een deskundige laten nakijken, alvorens het weer in gebruik te nemen.

- Trek de stekker uit het stopcontact als u denkt het toestel geruime tijd niet te gebruiken. Om de aansluiting op het stopcontact te verbreken, moet u alleen de stekker vastnemen. Trek nooit aan het snoer zelf.

Genieten van een 7.1-kanaalsysteem

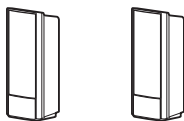
Tot de Wireless Surround Speaker Kit (WAHT-SBP1) behoren twee surroundachterluidsprekers en een surroundversterker. Als u deze kit in combinatie met een Sony Home Theatre System gebruikt, kunt u genieten van het meer realistische surroundgeluidseffect van een 7.1-kanaals luidsprekerconfiguratie.



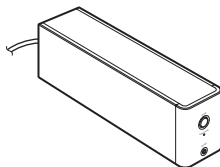
- (A) Voorluidspreker links
- (B) Voorluidspreker rechts
- (C) Middenluidspreker
- (D) Surround luidspreker links
- (E) Surround luidspreker rechts
- (F) Linker surroundachterluidspreker
- (G) Rechter surroundachterluidspreker
- (H) Subwoofer
- (I) Surroundversterker
(voor surround luidsprekers)
- (J) Surroundversterker
(voor surroundachterluidsprekers)

Uitpakken

Surroundachterluidspreker (SS-TSB92) (2)



Surroundversterker (TA-SA100WR) (1)



Beschermkap van de luidsprekerkabel (1)



Houder van de luidsprekerkabel (1)



Draadloze zendontvanger (EZW-RT10/EZW-RT10A*) (1)

* Voor Noord-Amerikaanse en Europese modellen.



Luidsprekerkabel (2)



Gebruiksaanwijzing (1)

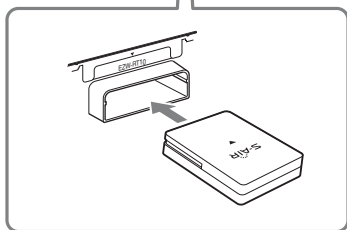
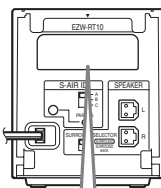
Aansluiten

Verwijder de netsnoeren van alle S-AIR-producten uit de stopcontacten, voordat u met de installatie begint.

1 Plaats de draadloze zendontvanger (bijgeleverd) in de gleuf aan de achterkant van de surroundversterker.

Opmerking

- Raak de aansluitingen van de draadloze zendontvanger niet aan.
- Plaats de draadloze zendontvanger zodat de ▼-aanduidingen zich op een lijn bevinden.
- Plaats geen ander apparaat dan de draadloze zendontvanger in de EZW-RT10-sleuf.



2 Plaats de draadloze zender (bij het S-AIR-hoofdapparaat bijgeleverd) in de sleuf op het S-AIR-hoofdapparaat.

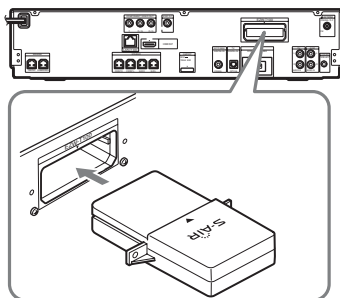
Gebruik de optionele S-AIR Adapter (EZW-T100) voor

S-AIR-hoofdapparaten die niet over een draadloze zender beschikken.

Raadpleeg voor meer informatie de gebruiksaanwijzing van het S-AIR-hoofdapparaat.

De afbeelding op het achterpaneel van een S-AIR-hoofdapparaat is een voorbeeld. Niet alle S-AIR-hoofdapparaten zien er exact hetzelfde uit.

Achterpaneel

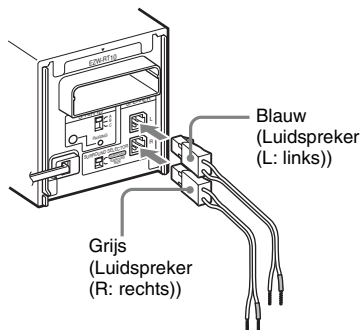


3 Sluit de luidsprekers aan.

Verbind de luidsprekerkabels met de SPEAKER-aansluitingen op het toestel die dezelfde kleur hebben.

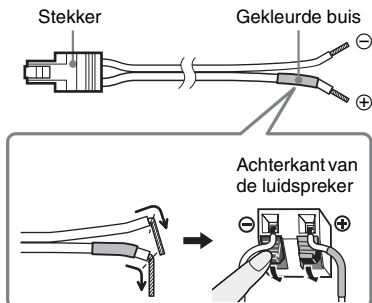
■ De luidsprekerkabels aansluiten op de surroundversterker

Steek de stekker in de surroundversterker tot u een klik hoort.



■ De luidsprekerkabels aansluiten op de luidsprekers

Verbind de luidsprekerkabels met de juiste aansluitingen op de luidsprekers: de luidsprekerkabel met de gekleurde buis naar ⊕ en de luidsprekerkabel zonder gekleurde buis naar ⊖. Zorg ervoor dat de isolatie van de luidsprekerkabel niet klem komt te zitten in de luidsprekeraansluitingen.



Opmerking

- Sluit de luidsprekerkabels die bij de Wireless Surround Speaker Kit bijgeleverd zijn niet aan op een van de luidsprekeraansluitingen op uw S-AIR-hoofdapparaat.

4 Sluit de netsnoeren aan.

Voordat u de netsnoeren van uw S-AIR-hoofdapparaat en de surroundversterker aansluit op de stopcontacten, dient u ervoor te zorgen dat alle luidsprekers zijn aangesloten.

Het draadloze systeem installeren

Om gebruik te kunnen maken van het draadloze systeem, dient u de surroundversterker en het S-AIR-hoofdapparaat te installeren. Controleer voor het installeren of de draadloze adapters correct zijn aangebracht in het S-AIR-hoofdapparaat en de surroundversterker(s).

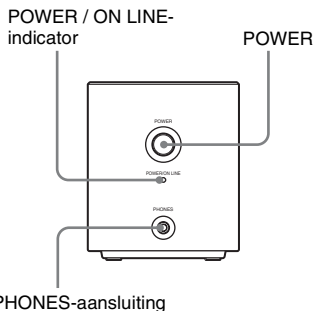
Het S-AIR-hoofdapparaat instellen

Meer informatie over het gebruik van het S-AIR-hoofdapparaat vindt u in de gebruiksaanwijzing van het S-AIR-hoofdapparaat.

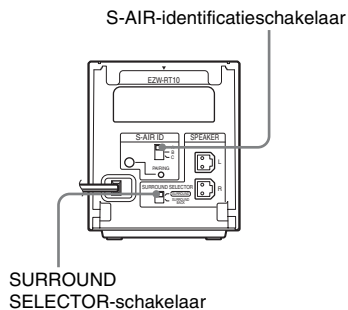
- Schakel het S-AIR-hoofdapparaat in.**
Het toestel wordt ingeschakeld.
- Stel [Surroundachter] bij [Luidsprekerinstellingen] van het S-AIR-hoofdapparaat in op [Ja].**
- Schakel het S-AIR-hoofdapparaat in, zodat het apparaat gereed is voor het instellen van het identificatienummer.**
- Selecteer het identificatienummer voor het S-AIR-hoofdapparaat.**
U kunt eender welk identificatienummer selecteren (A, B of C).
- Als er een surroundversterker inbegrepen is bij het S-AIR-hoofdapparaat, zorg dan dat de SURROUND SELECTOR-schakelaar op SURROUND is ingesteld.**

De surroundversterker instellen

Voorpaneel



Achterpaneel



- Zet de SURROUND SELECTOR-schakelaar van de surroundversterker van deze kit op SURROUND BACK.**
- Zet de S-AIR-identificatieschakelaar van de surroundversterker in de stand die overeenkomt met het identificatienummer (A, B of C) van het S-AIR-hoofdapparaat.**

3 Druk op POWER op de surroundversterker.

De POWER / ON LINE-indicator brandt groen. Indien dit niet het geval is, zie "De transmissiestatus controleren" (pagina 8).

4 De luidsprekers installeren.

Als het S-AIR-hoofdapparaat is uitgerust met de autokalibratiefunctie, voer dan een automatische kalibratie uit.

Als het S-AIR-hoofdapparaat niet is uitgerust met de autokalibratiefunctie, voer dan de gewenste luidsprekerinstelling uit.

Raadpleeg voor meer informatie de gebruiksaanwijzing van het S-AIR-hoofdapparaat.

Genieten van geluid met een hoofdtelefoon

U kunt het geluid van het toestel beluisteren in een andere ruimte dan waar het S-AIR-hoofdapparaat is geplaatst, door de hoofdtelefoon aan te sluiten op de PHONES-aansluiting op de surroundversterker.

Opmerking

- Als u op de surroundversterker hoofdtelefoons aansluit, komt er geen geluid uit de luidsprekers.
- Het volume van het S-AIR-hoofdapparaat wordt geminimaliseerd als u de surroundversterker uitschakelt terwijl er hoofdtelefoons zijn aangesloten of de radio-ontvangst slecht is. In beide gevallen dient u de radio-ontvangst te controleren en het volume opnieuw in te stellen.

De transmissiestatus controleren

U kunt de status van de geluidstransmissie tussen het S-AIR-hoofdapparaat en de surroundversterker controleren door de POWER / ON LINE-indicator van de surroundversterker te controleren.

POWER / ON LINE-indicator	Status
Wordt groen	Geluidstransmissie is ingesteld.
Knippert groen	Geluidstransmissie is niet ingesteld.
Wordt rood	De surroundversterker geeft geen geluid weer.
Wordt uitgeschakeld	De surroundversterker schakelt uit of de beveiliging wordt ingeschakeld.

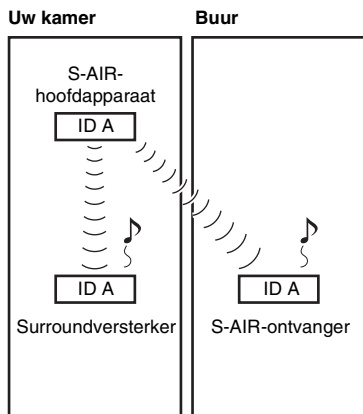
Voor meer details zie "Problemen oplossen" (pagina 11).

Transmissie naar buren voorkomen (koppelen)

Als uw buren ook S-AIR-producten hebben en de identificatienummers hetzelfde zijn dan die van u, kunnen uw buren het geluid van uw S-AIR-hoofdapparaat ontvangen. Om dit te voorkomen, kunt u uw S-AIR-producten identificeren door het uitvoeren van de koppelingsprocedure.

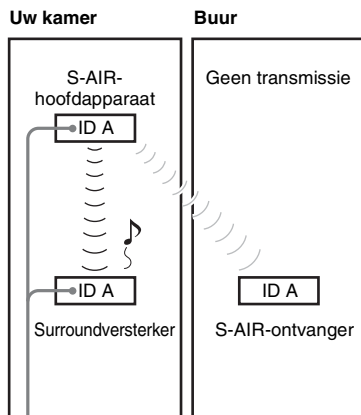
■ Vóór de koppelingsprocedure (bijvoorbeeld)

De geluidstransmissie wordt ingesteld door het identificatienummer.



■ Na de koppelingsprocedure (bijvoorbeeld)

De geluidstransmissie wordt ingesteld tussen de surroundversterker en het S-AIR-hoofdapparaat dat de koppelingsprocedure uitvoert.



- 1 Schakel het S-AIR-hoofdapparaat en de surroundversterker in.**
Het toestel wordt ingeschakeld.
- 2 Zorg ervoor dat het identificatienummer van het S-AIR-hoofdapparaat en de surroundversterker overeenkomen.**
- 3 Schakel het S-AIR-hoofdapparaat in, zodat het apparaat gereed is voor koppeling.**

Raadpleeg voor meer informatie de gebruiksaanwijzing van het S-AIR-hoofdapparaat.

De POWER / ON LINE-indicator op de surroundversterker knippert groen.

4 Druk op het achterpaneel van de surroundversterker op PAIRING.

De PAIRING-indicator knippert rood wanneer het koppelingsproces begint. Als de geluidstransmissie is ingesteld brandt de POWER / ON LINE-indicator groen en gaat de PAIRING-indicator branden.

Voer stap 3 en 4 uit, als u meer dan een surroundversterker gebruikt.

Opmerking

- Als u de surroundversterker koppelt aan een ander S-AIR-hoofdapparaat, wordt de geluidstransmissie, die door het identificatienummer is ingesteld, uitgeschakeld.
- Het koppelproces wordt niet geannuleerd, tenzij u de instelling van het identificatienummer wijzigt.

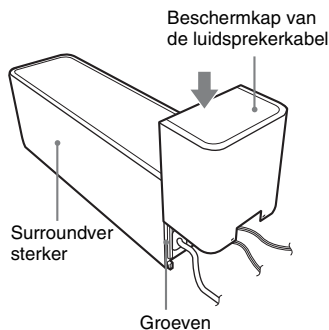
Tip

- Als u de PAIRING-knop wilt indrukken, kunt u hiervoor een smal voorwerp gebruiken, zoals een paperclip.

De beschermkap aan de surroundversterker bevestigen

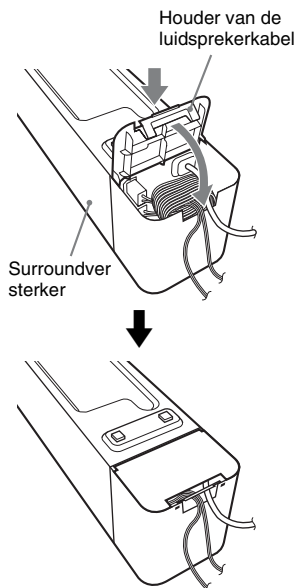
Na de aansluiting en de instelling kunt u de beschermkap bevestigen op de surroundversterker om overbodige luidsprekerkabels te organiseren en te bewaren.

1 Bevestig de beschermkap van de luidsprekerkabel door deze naar beneden te schuiven langs de groeven en de randen van de surroundversterker.



Duw de beschermkap van de luidsprekerkabel naar beneden tot u een klik hoort. Draai de surroundversterker ondersteboven en berg vervolgens de kabels op in de beschermkap van de luidsprekerkabel.

- 2** Steek de pinnetjes van de houder van de luidsprekerkabel in de openingen van de beschermkap van de luidsprekerkabel, en klik de kap vast.



Problemen oplossen

Als u problemen ondervindt bij het gebruik van dit toestel, probeer die dan eerst zelf op te lossen aan de hand van de onderstaande lijst. Als het probleem daarmee niet is opgelost, raadpleeg dan de dichtstbijzijnde Sony-dealer.

Merk op dat wanneer het onderhoudspersoneel beslist om tijdens een herstelling onderdelen te vervangen, deze onderdelen eventueel kunnen worden ingehouden.

Als er zich een probleem voordoet met de surroundversterker, dient u het volledige systeem (systeem, luidsprekers en draadloze adapters) te laten controleren door een Sony-dealer.

Voeding

Het toestel is niet ingeschakeld.

- Controleer of het netsnoer goed is aangesloten.

De POWER / ON LINE-indicator gaat niet branden.

Schakel de surroundversterker uit, koppel het netsnoer los van de surroundversterker en controleer vervolgens onderstaande items.

- Zijn de + en – luidsprekerkabels kortgesloten?
- Zijn de ventilatiegaten van de surroundversterker geblokkeerd?
- Nadat u bovenstaande items hebt gecontroleerd en eventuele problemen hebt opgelost, sluit u het netsnoer van de surroundversterker aan en schakelt u de surroundversterker in. Wanneer de oorzaak van het probleem na het controleren van de bovenstaande punten niet is gevonden, neem dan contact op met de dichtstbijzijnde Sony-dealer.

Geluid

Geen geluid.

Controleer de status van de POWER / ON LINE-indicator op de surroundversterker.

– wordt groen

- Stel [Surroundachter] bij [Luidsprekerinstellingen] van het S-AIR-hoofdapparaat in op [Ja].
 - Verander de stand van de SURROUND SELECTOR-schakelaar (SURROUND of SURROUND BACK) van de surroundversterker, zodat deze overeenkomt met het S-AIR-hoofdapparaat.
 - Controleer de luidsprekeraansluitingen en -instellingen.
 - Het volume van het S-AIR-hoofdapparaat is op de laagste stand ingesteld.
 - Het S-AIR-hoofdapparaat staat in de stand onderdrukken.
 - Afhankelijk van de bron of de instellingen van het S-AIR-hoofdapparaat, is het effect van de luidsprekers minder uitgesproken.
 - De hoofdtelefoons zijn aangesloten.
- knippert groen
- Het S-AIR-hoofdapparaat is niet ingeschakeld.
 - Het S-AIR-hoofdapparaat is gekoppeld aan een ander S-AIR-product.
 - De surroundversterker is gekoppeld aan een ander S-AIR-hoofdapparaat.
 - Bevestig het identificatienummer van het S-AIR-hoofdapparaat en de surroundversterker. (pagina 7)
 - De koppelingsprocedure is niet voltooid.
 - Geluidstransmissie is zwak. Verplaats de surroundversterker zodat de POWER / ON LINE-indicator groen gaat branden.
 - Installeer het toestel en de surroundversterker(s) uit de buurt van een ander draadloos product.
 - Gebruik geen andere draadloze producten.
 - De draadloze zender/ontvanger en/of draadloze zender is/zijn niet correct aangebracht.
- wordt rood
- Verander de stand van de SURROUND SELECTOR-schakelaar (SURROUND of SURROUND BACK) van de surroundversterker, zodat deze overeenkomt met het S-AIR-hoofdapparaat.

Het S-AIR-hoofdapparaat produceert geen geluid.

- Het volume wordt geminimaliseerd als u de surroundversterker uitschakelt terwijl er hoofdtelefoons zijn aangesloten en vóór u het S-AIR-hoofdapparaat uitschakelt, of de radio-ontvangst slecht is. In deze gevallen dient u de radio-ontvangst te controleren en het volume opnieuw in te stellen.

Sterke brom of ruis is hoorbaar.

- Controleer of de S-AIR-producten correct zijn aangesloten.

- Controleer of de verbindingkabels zich niet in de buurt van een transformator of motor bevinden en minstens 3 meter zijn verwijderd van een tv-toestel of fluorescentieverlichting.
- Plaats de tv verder van de audiocomponenten af.
- De stekkers en aansluitingen zijn vuil. Maak ze schoon met een doek die lichtjes is bevochtigd met alcohol.
- Reinig de disc.

De luidsprekers produceren geen of slechts een heel zwak geluid.

- Controleer de luidsprekeraansluitingen en -instellingen.
- Controleer de instelling van de decoderingsmodus.
- Bij sommige geluidsbronnen is het effect van de luidsprekers minder uitgesproken.
- De draadloze instelling van de luidspreker is niet correct.
- Een 2-kanaalsbron wordt afgespeeld.

Geen geluid of het geluid is onderbroken.

- Het S-AIR-hoofdapparaat en/of de surroundversterker zijn/is geïnstalleerd op een plaats zoals een metalen plank.
- Draadloze LAN's, een magnetron (oven) en Bluetooth-toepassingen, enz. zijn in de buurt van de surroundversterker geplaatst.
- Verwijder de andere apparaten uit de buurt van de surroundversterker of schakel de andere apparaten uit.

Bediening

Het toestel werkt niet zoals het hoort.

- Koppel het netsnoer los van het stopcontact en sluit het enkele minuten later weer aan.

Technische gegevens

SS-TSB92 (Luidsprekers)

Luidsprekersysteem	Bass reflex met volledig bereik
Luidsprekereenheid	65 mm conustype
Nominale impedantie	3 ohm
Afmetingen (ong.)	105 mm × 225 mm × 85 mm (b/h/d)
Gewicht (ong.)	0,6 kg

TA-SA100WR (Surroundversterker)

Versterkergedeelte

Stereomodus (nominiaal)	80 W + 80 W (bij 3 ohm, 1kHz, 1 % THD)
Surround modus (referentie)	RMS-uitgangsvermogen : 143 W (per kanaal bij 3 ohm, 1 kHz, 10 % THD)*

* *Afhankelijk van de bron, kan het zijn dat er geen geluid wordt geproduceerd.*

Nominale impedantie: 3 - 16 Ω

Algemeen

Voeding:	220 V – 240 V AC, 50/60 Hz
Stroomverbruik	Aan: 50 W
Afmetingen (ongeveer)	85 mm × 100 mm × 330 mm (b/h/d) (incl. draadloze zendontvanger) 85 mm × 100 mm × 345 mm (b/h/d) incl. beschermkap en houder van de luidsprekerkabel

Gewicht (ongeveer)	1,7 kg incl. beschermkap en houder van de luidsprekerkabel
--------------------	--

EZW-RT10/EZW-RT10A* (Draadloze zendontvanger)

Communicatiesysteem	S-AIR-specificatie versie 1.0
Frequentieband	2,4000 GHz - 2,4835 GHz
Modulatiemethode	DSSS
Voeding	DC 3,3 V, 350 mA
Afmetingen (ongeveer)	50 mm × 13 mm × 60 mm (b/h/d)
Gewicht (ongeveer)	24g

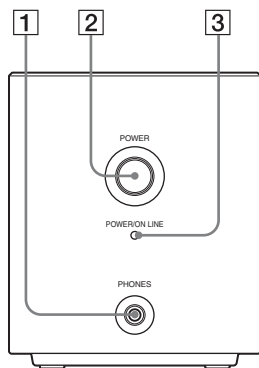
* *Voor Noord-Amerikaanse en Europese modellen.*

Wijzigingen in ontwerp en technische gegevens voorbehouden zonder voorafgaande kennisgeving.

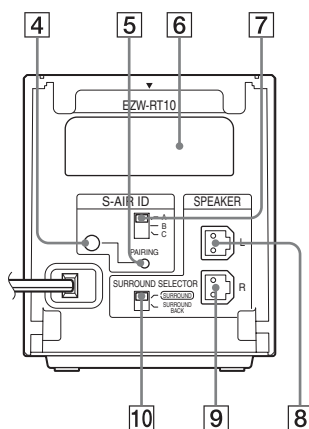
"S-AIR" en het S-AIR-logo zijn handelsmerken van Sony Corporation.

Surroundversterker

Voorpaneel



Achterpaneel



- 1 PHONES-aansluiting
- 2 POWER-knop (ON/OFF)
- 3 POWER / ON LINE-indicator
- 4 PAIRING-indicator
- 5 PAIRING-knop
- 6 Draadloze zendontvanger (EZW-RT10) gleuf
- 7 S-AIR-identificatieschakelaar
- 8 SPEAKER L-aansluiting
- 9 SPEAKER R-aansluiting
- 10 SURROUND SELECTOR-schakelaar

Sommario

Utilizzo di un sistema a 7.1 canali	4
Disimballaggio	4
Collegamento	5
Impostazione del sistema wireless	7
Risoluzione dei problemi	11
Caratteristiche tecniche	13
Indice delle parti	14

ATTENZIONE

Non installare l'apparecchio in uno spazio chiuso come una libreria o un mobiletto.

Per ridurre il pericolo di incendi, non ostruire le aperture per la ventilazione dell'apparecchio con quotidiani, tovaglie, tende e così via. Evitare inoltre di porre fiamme, ad esempio candele accese, sull'apparecchio.

Per ridurre il rischio di incendi o di scosse elettriche, non esporre l'apparecchio a pioggia o umidità, e non collocare sull'apparecchio oggetti contenenti liquidi, ad esempio vasi.

Una pressione sonora eccessiva derivante da cuffie e auricolari può causare la perdita dell'udito.

Solo per uso interno.



Trattamento del dispositivo elettrico od elettronico a fine vita (applicabile in tutti i paesi dell'Unione Europea e in altri paesi europei con sistema di raccolta differenziata)

Questo simbolo sul prodotto o sulla confezione indica che il prodotto non deve essere considerato come un normale rifiuto domestico, ma deve invece essere consegnato ad un punto di raccolta appropriato per il riciclo di apparecchi elettrici ed elettronici. Assicurandovi che questo prodotto sia smaltito correttamente, voi contribuirete a prevenire potenziali conseguenze negative per l'ambiente e per la salute che potrebbero altrimenti essere causate dal suo smaltimento inadeguato. Il riciclaggio dei materiali aiuta a conservare le risorse naturali. Per informazioni più dettagliate circa il riciclaggio di questo prodotto, potete contattare l'ufficio comunale, il servizio locale di smaltimento rifiuti oppure il negozio dove l'avete acquistato.

Avviso per i clienti: le seguenti informazioni si applicano solamente agli apparecchi venduti in paesi che applicano le direttive dell'Unione Europea.

Il fabbricante di questo prodotto è Sony Corporation, 1-7-1 Konan Minato-ku Tokyo, 108-0075, Giappone. Il rappresentante autorizzato ai fini della Compatibilità Elettromagnetica e della sicurezza del prodotto è Sony Deutschland GmbH, Hedelfinger Strasse 61, 70327, Stoccarda Germania. Per qualsiasi problema relativo all'assistenza o alla garanzia, si prega di fare riferimento agli indirizzi indicati nei documenti di assistenza e garanzia forniti con il prodotto.

Per il transceiver wireless (EZW-RT10/EZW-RT10A)

Consultare "Wireless Product Safety Information".

Precauzioni

Alimentazione

- L'unità non è scollegata dall'alimentazione di rete fino a quando non viene scollegata dalla presa CA, anche nel caso in cui sia stata spenta.

- La spina principale è utilizzata per scollegare l'unità dall'alimentazione di rete, pertanto è importante collegare l'unità a una presa CA facilmente accessibile. In caso di anomalie nell'unità, scollegare immediatamente la spina principale dalla presa CA.

Posizione

- Non posizionare il sistema in ambienti caldi e soggetti alla luce diretta del sole, alla polvere, all'umidità o al gelo.
- Prestare attenzione durante il posizionamento del sistema su pavimenti trattati con prodotti specifici (quali cera, olio, lucidanti e così via), onde evitare macchie o perdita di colore.
- Per evitare il surriscaldamento interno dell'apparecchio, consentire un'adeguata circolazione dell'aria.
- Non posizionare il sistema su superfici morbide (tappeti, coperte e così via) o in prossimità di materiali tessili (tendaggi e simili) che possono ostruirne le prese di ventilazione.
- Non installare il sistema in prossimità di fonti di calore quali radiatori o condotti d'aria calda, oppure in luoghi soggetti alla luce diretta del sole, a polvere eccessiva, a vibrazioni meccaniche o a urti.
- Non installare il sistema in posizione inclinata. È progettato per l'utilizzo esclusivo in posizione orizzontale.
- Tenere il sistema lontano da apparecchi contenenti magneti potenti, quali forni a microonde o diffusori di grandi dimensioni.
- Non collocare oggetti pesanti sul sistema.
- Se si utilizzano più set di prodotti S-AIR, posizionarli a distanza l'uno dall'altro onde evitare comunicazioni incrociate.
- Installare questo amplificatore surround e i prodotti S-AIR ad almeno 50 cm di distanza dalle persone.
- Per evitare il rischio di incendi o di scosse elettriche, non collocare sull'apparecchio oggetti contenenti liquidi, ad esempio vasi o simili.
- Non posizionare il sistema su un tappeto, onde evitare perdite di colore.
- Se si utilizzano più amplificatori surround, non posizionarli l'uno sopra l'altro.

Pulizia

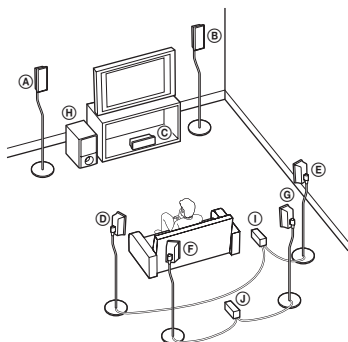
Pulire il telaio con un panno asciutto e morbido. Non utilizzare alcun tipo di spugna o polvere abrasiva né solventi quali alcol o benzina.

Sicurezza

- Se un oggetto dovesse cadere all'interno del telaio, scollegare l'unità e farla controllare da personale qualificato prima di utilizzarla nuovamente.
- Scollegare l'unità dalla presa a muro se si prevede di non utilizzarla per un periodo prolungato. Scollegare l'unità afferrando il cavo di alimentazione dalla spina, mai tirando il cavo stesso.

Utilizzo di un sistema a 7.1 canali

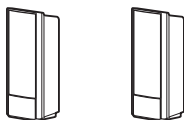
Il Wireless Surround Speaker Kit (WAHT-SBP1) include due diffusori surround posteriori e un amplificatore surround. Utilizzando questo kit insieme al Sony Home Theatre System, è possibile ottenere l'effetto audio surround più realistico di una configurazione di un diffusore a 7.1 canali.



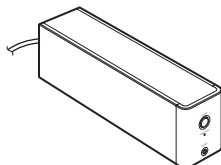
- (A) Diffusore anteriore sinistro
- (B) Diffusore anteriore destro
- (C) Diffusore centrale
- (D) Diffusore surround sinistro
- (E) Diffusore surround destro
- (F) Diffusore surround posteriore sinistro
- (G) Diffusore surround posteriore destro
- (H) Subwoofer
- (I) Amplificatore surround (per diffusori surround)
- (J) Amplificatore surround (per diffusori surround posteriori)

Disimballaggio

Diffusore surround posteriore (SS-TSB92) (2)



Amplificatore surround (TA-SA100WR) (1)



Coperchio dei cavi dei diffusori (1)



Supporto dei cavi dei diffusori (1)

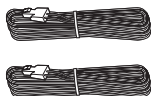


Transricevitore wireless (EZW-RT10/EZW-RT10A*) (1)

* Per i modelli destinati al Nord America e all'Europa.



Cavi dei diffusori (2)



Istruzioni per l'uso (1)

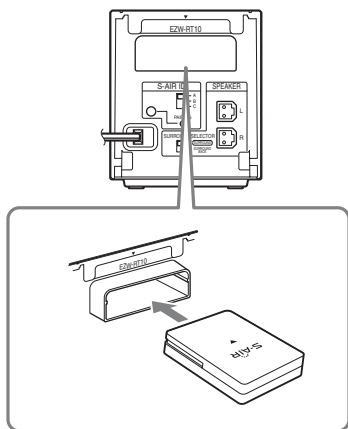
Collegamento

Prima dell'installazione, rimuovere i cavi di alimentazione CA di tutti i prodotti S-AIR dalle prese a muro.

1 Inserire il transceiver wireless (in dotazione) nello slot nella parte posteriore dell'amplificatore surround.

Nota

- Non toccare i terminali del transceiver wireless.
- Inserire il transceiver wireless in modo tale che i simboli ▼ siano allineati.
- Non inserire nessun altro oggetto diverso dal transceiver wireless nell'alloggiamento del EZW-RT10.



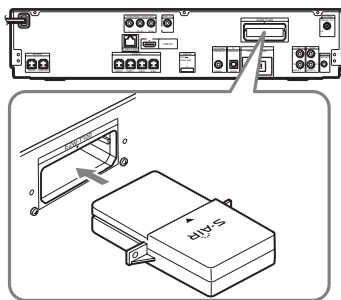
2 Inserire il trasmettitore wireless (in dotazione con l'unità principale S-AIR) nell'alloggiamento dell'unità principale S-AIR.

Per le unità principali S-AIR che non includono un trasmettitore wireless, preparare l'S-AIR Adapter opzionale (EZW-T100).

Per ulteriori informazioni, consultare le istruzioni per l'uso dell'unità principale S-AIR.

L'illustrazione del pannello posteriore di un'unità principale S-AIR è esemplificativa. L'aspetto di tutte le unità principali S-AIR non è identico.

Pannello posteriore

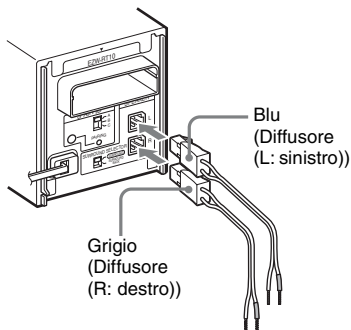


3 Collegare i diffusori.

Collegare i cavi del diffusore rispettando i colori delle prese SPEAKER dell'unità.

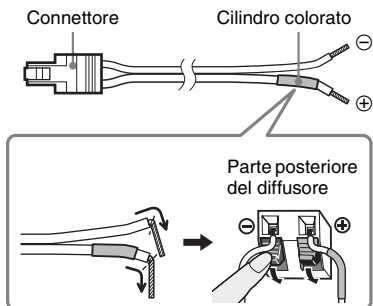
■ Collegamento dei cavi del diffusore all'amplificatore surround

Per il collegamento all'amplificatore surround, inserire il connettore fino allo scatto.



■ Collegamento dei cavi del diffusore ai diffusori

Far corrispondere i cavi del diffusore ai terminali appropriati sui diffusori: il cavo del diffusore con cilindro colorato al terminale \oplus , il cavo del diffusore senza cilindro colorato al terminale \ominus . Evitare di far impigliare l'isolante del cavo del diffusore nei terminali del diffusore.



Nota

- Non collegare i cavi del diffusore in dotazione con il Wireless Surround Speaker Kit a nessuna delle prese del diffusore sull'unità principale S-AIR.

4 Collegare i cavi di alimentazione CA.

Prima di collegare il cavo di alimentazione CA dell'unità principale S-AIR e dell'amplificatore surround a una presa a muro, assicurarsi che siano collegati tutti i diffusori.

Impostazione del sistema wireless

Per utilizzare il sistema wireless, è necessario impostare l'amplificatore surround e l'unità principale S-AIR. Prima dell'impostazione, assicurarsi che gli adattatori wireless siano correttamente inseriti nell'unità principale S-AIR e negli amplificatori surround.

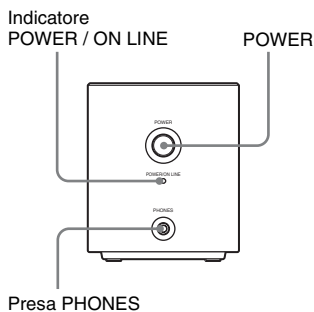
Impostazione dell'unità principale S-AIR

Per informazioni più dettagliate sull'utilizzo dell'unità principale S-AIR, consultare le istruzioni per l'uso dell'unità principale S-AIR.

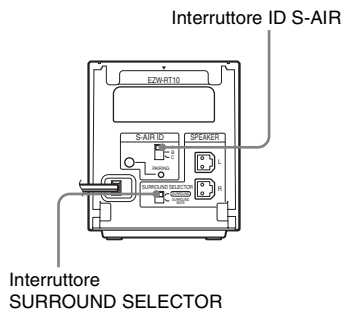
- 1 Accendere l'unità principale S-AIR.**
Il sistema si accende.
- 2 Impostare [Surround post.] in [Impostazioni diffusori] dell'unità principale S-AIR su [Si].**
- 3 Predisporre l'unità principale S-AIR in modo che sia pronta per l'impostazione dell'ID.**
- 4 Selezionare l'ID per l'unità principale S-AIR.**
È possibile selezionare qualsiasi ID (A, B o C).
- 5 Se vi è un amplificatore surround incluso nell'unità principale S-AIR, assicurarsi che l'interruttore SURROUND SELECTOR sia impostato su SURROUND.**

Impostazione dell'amplificatore surround

Pannello anteriore



Pannello posteriore



- 1 Impostare l'interruttore SURROUND SELECTOR dell'amplificatore surround del presente kit su SURROUND BACK.**
- 2 Impostare l'interruttore ID S-AIR dell'amplificatore surround affinché corrisponda all'ID (A, B o C) dell'unità principale S-AIR.**

3 Premere **POWER** sull'amplificatore surround.

L'indicatore **POWER / ON LINE** diventa verde. In caso contrario, consultare "Verifica dello stato di trasmissione" (pagina 8).

4 Impostare i diffusori.

Eseguire la funzione di calibrazione automatica, se disponibile sull'unità principale S-AIR.

Se l'unità principale S-AIR non dispone della funzione di calibrazione automatica, eseguire l'impostazione appropriata dei diffusori.

Per ulteriori informazioni, consultare le istruzioni per l'uso dell'unità principale S-AIR.

Ascolto dell'audio con le cuffie

È possibile ascoltare l'audio del sistema in un luogo distante dall'unità principale S-AIR collegando le cuffie alla presa PHONES sull'amplificatore surround.

Nota

- Quando si collegano le cuffie all'amplificatore surround, nessuno dei diffusori trasmette l'audio.
- Il volume dell'unità principale S-AIR viene ridotto al minimo se si spegne l'amplificatore surround con le cuffie collegate, o se la ricezione radiofonica è di qualità scadente. In ogni caso, verificare la ricezione radiofonica e impostare di nuovo il volume.

Verifica dello stato di trasmissione

È possibile verificare lo stato della trasmissione dell'audio tra l'unità principale S-AIR e l'amplificatore surround osservando l'indicatore **POWER / ON LINE** sull'amplificatore surround.

Indicatore POWER / ON LINE	Stato
Si illumina in verde	La trasmissione dell'audio è stata stabilita.
Lampeggia in verde	La trasmissione dell'audio non è stabilita.
Si illumina in rosso	L'amplificatore surround non emette l'audio.
Si spegne	L'amplificatore surround si spegne o è attiva la relativa protezione.

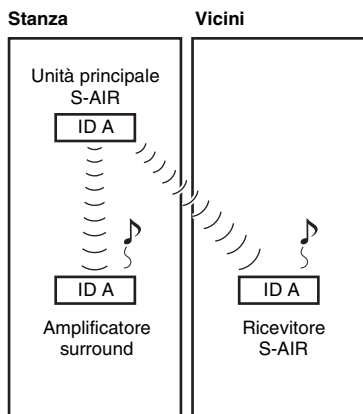
Per ulteriori informazioni, vedere "Risoluzione dei problemi" (pagina 11).

Impedimento della trasmissione ai vicini (collegamento)

Se anche i vicini dispongono di prodotti S-AIR e i loro ID corrispondono ai propri, è possibile che i vicini ricevano l'audio dell'unità principale S-AIR. Per impedirlo, è possibile identificare i prodotti S-AIR effettuando l'operazione di collegamento (o pairing).

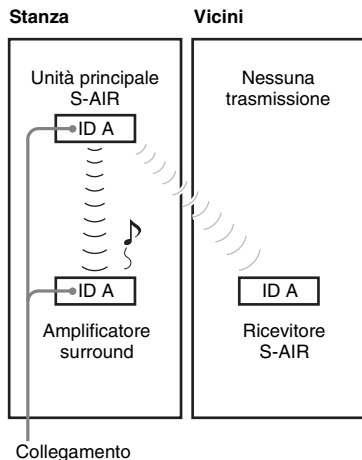
■ Prima dell'operazione di collegamento (esempio)

La trasmissione dell'audio viene stabilita dall'ID.



■ Dopo l'operazione di collegamento (esempio)

La trasmissione dell'audio viene stabilita tra l'amplificatore surround e l'unità principale S-AIR che ha eseguito l'operazione di collegamento.



- 1 Accendere l'unità principale S-AIR e l'amplificatore surround.**
Il sistema si accende.
- 2 Far corrispondere gli ID dell'unità principale S-AIR e dell'amplificatore surround.**
- 3 predisporre l'unità principale S-AIR in modo che sia pronta per il collegamento.**

Per ulteriori informazioni, consultare le istruzioni per l'uso dell'unità principale S-AIR.

L'indicatore POWER / ON LINE sull'amplificatore surround lampeggia in verde.

4 Premere **PAIRING** sul pannello posteriore dell'amplificatore surround.

L'indicatore **PAIRING** lampeggia in rosso all'avvio dell'operazione di collegamento.

Quando viene stabilita la trasmissione dell'audio, l'indicatore **POWER / ON LINE** si illumina in verde e l'indicatore **PAIRING** si illumina.

Se si utilizzano più amplificatori surround, eseguire i punti 3 e 4 per tutti gli amplificatori.

Nota

- Se si esegue l'operazione di collegamento tra l'amplificatore surround e un'altra unità principale S-AIR, la trasmissione dell'audio stabilita dall'ID viene annullata.
- Il collegamento non viene annullato se non si cambia l'impostazione dell'ID.

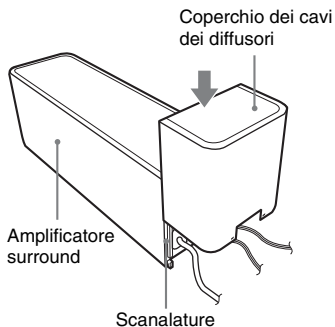
Suggerimento

- Per premere il tasto **PAIRING** è possibile utilizzare un oggetto sottile, ad esempio un fermaglio.

Applicazione del coperchio all'amplificatore surround

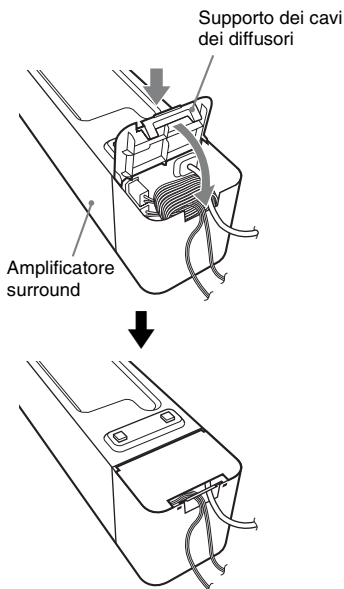
Dopo aver effettuato il collegamento e le impostazioni, è possibile applicare il coperchio all'amplificatore surround per organizzare e riordinare i cavi del diffusore.

- 1 Per applicare il coperchio dei cavi dei diffusori, farlo scorrere lungo le scanalature ai lati dell'amplificatore surround.



Spingere il coperchio dei cavi dei diffusori verso il basso fino a udire uno scatto. Capovolgere l'amplificatore surround, quindi riporre i cavi nel coperchio dei cavi dei diffusori.

- 2** Inserire le linguette del supporto dei cavi dei diffusori nelle fessure sul coperchio dei cavi dei diffusori, quindi premerlo in posizione.



Risoluzione dei problemi

Se durante l'utilizzo del sistema si verifica una delle situazioni descritte di seguito, consultare questa guida alla risoluzione dei problemi prima di richiedere la riparazione. Se il problema persiste, rivolgersi al rivenditore Sony più vicino.

Nel caso in cui il personale addetto all'assistenza cambiasse delle parti durante la riparazione, tali parti potrebbero essere trattenute.

In caso di problemi all'amplificatore surround, rivolgersi a un rivenditore Sony chiedendo che venga controllato l'intero sistema (sistema, diffusori e adattatori wireless).

Alimentazione

L'alimentazione non è disponibile.

- Verificare che il cavo di alimentazione CA sia collegato in modo saldo.

L'indicatore POWER / ON LINE non si accende.

Spegnere l'amplificatore surround ed estrarre il cavo di alimentazione CA dell'amplificatore surround, quindi verificare quanto segue.

- I cavi dei diffusori + e - sono in cortocircuito?
- Le prese di ventilazione dell'amplificatore surround sono ostruite?
- Dopo aver verificato i punti precedenti e aver risolto eventuali problemi, collegare il cavo di alimentazione CA dell'amplificatore surround e accendere l'amplificatore surround. Se non si riesce a trovare la causa del problema neppure dopo aver effettuato tali controlli, rivolgersi al rivenditore Sony più vicino.

Audio

L'audio non viene trasmesso.

Verificare lo stato dell'indicatore POWER / ON LINE sull'amplificatore surround.

- Si illumina in verde
- Impostare [Surround post.] in [Impostazioni diffusori] dell'unità principale S-AIR su [Si].

- Impostare l'interruttore SURROUND SELECTOR (SURROUND o SURROUND BACK) dell'amplificatore surround affinché corrisponda all'unità principale S-AIR.
- Verificare i collegamenti e le impostazioni dei diffusori.
- Il volume dell'unità principale S-AIR è impostato al minimo.
- L'audio dell'unità principale S-AIR è disattivato (mute).
- A seconda della sorgente o delle impostazioni dell'unità principale S-AIR, l'effetto dei diffusori può essere meno accentuato.
- Sono collegate le cuffie.
- Lampeggia in verde
 - L'unità principale S-AIR non è accesa.
 - L'unità principale S-AIR è collegata a un altro prodotto S-AIR.
 - L'amplificatore surround è collegato a un'altra unità principale S-AIR.
 - Confermare gli ID dell'unità principale S-AIR e dell'amplificatore surround. (pagina 7)
 - L'operazione di collegamento non è stata completata.
 - La trasmissione dell'audio è scadente. Spostare l'amplificatore surround in modo che l'indicatore POWER / ON LINE si illumini in verde.
 - Installare il sistema e gli amplificatori surround lontano da altri prodotti wireless.
 - Interrompere l'utilizzo di altri prodotti wireless.
 - Il transceiver wireless e/o il trasmettitore wireless non sono inseriti correttamente.
- Si illumina in rosso
 - Impostare l'interruttore SURROUND SELECTOR (SURROUND o SURROUND BACK) dell'amplificatore surround affinché corrisponda all'unità principale S-AIR.

- Allontanare il televisore dai componenti audio.
- Le spine e le prese sono sporche. Pulirle con un panno leggermente inumidito con alcol.
- Pulire il disco.

I diffusori non trasmettono l'audio o riproducono un suono di livello molto basso.

- Verificare i collegamenti e le impostazioni dei diffusori.
- Verificare l'impostazione del modo di decodifica.
- A seconda della sorgente, l'effetto dei diffusori potrebbe essere meno accentuato.
- L'impostazione wireless del diffusore non è corretta.
- È in fase di riproduzione una sorgente a 2 canali.

Non viene trasmesso alcun suono, oppure l'audio è tagliato.

- L'unità principale S-AIR e/o l'amplificatore surround è installato su mensole in metallo.
- Nelle vicinanze dell'amplificatore surround vi sono LAN wireless, un forno a microonde o applicazioni Bluetooth e simili.
- Spegnerne gli altri componenti o allontanarli dall'amplificatore surround.

Funzionamento

Il sistema non funziona normalmente.

- Scollegare il cavo di alimentazione CA dalla presa a muro e ricollegarlo dopo qualche minuto.

L'unità principale S-AIR non riproduce alcun suono.

- Il volume viene ridotto al minimo se si spegne l'amplificatore surround con le cuffie collegate prima di spegnere l'unità principale S-AIR, o se la ricezione radiofonica è di qualità scadente. In questi casi, verificare la ricezione radiofonica e impostare di nuovo il volume.

Vengono emessi forti ronzii e disturbi.

- Verificare che i prodotti S-AIR siano collegati in modo saldo.
- Controllare che i cavi di collegamento siano distanti da un trasformatore o un motore, e ad almeno 3 metri di distanza dal televisore o da una luce a fluorescenza.

Caratteristiche tecniche

SS-TSB92 (Diffusori)

Sistema diffusore	Bass reflex a portata completa
Unità diffusore	65 mm, tipo conico
Impedenza nominale	3 ohm
Dimensioni (circa)	105 mm × 225 mm × 85 mm (l/a/p)
Peso (circa)	0,6 kg

TA-SA100WR (Amplificatore surround)

Sezione amplificatore

Modo stereo (nominale)	80 W + 80 W (a 3 ohm, 1 kHz, 1% THD)
Modo surround (riferimento)	Potenza di uscita RMS : 143 W (per canale a 3 ohm, 1 kHz, 10% THD)*

* A seconda della sorgente, l'audio potrebbe non essere riprodotto.

Impedenza nominale	3 - 16 Ω
--------------------	-----------------

Generale

Requisiti di alimentazione:

	220 V - 240 V CA, 50/60 Hz
Consumo energetico	Acceso: 50 W
Dimensioni (circa)	85 mm × 100 mm × 330 mm (l/a/p) (incl. transricevitore wireless) 85 mm × 100 mm × 345 mm (l/a/p) inclusi il coperchio e il supporto dei cavi dei diffusori

Peso (circa)	1,7 kg inclusi il coperchio e il supporto dei cavi dei diffusori
--------------	---

EZW-RT10/EZW-RT10A* (Transricevitore wireless)

Sistema di comunicazione	Specifiche S-AIR versione 1.0
Banda di frequenza	2,4000 GHz - 2,4835 GHz
Metodo di modulazione	DSSS
Requisiti di alimentazione	3,3 V CC, 350 mA
Dimensioni (circa)	50 mm × 13 mm × 60 mm (l/a/p)
Peso (circa)	24 g

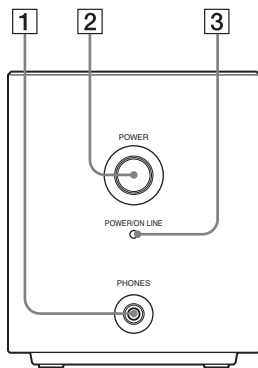
* Per i modelli destinati al Nord America e all'Europa.

Il design e le caratteristiche tecniche sono soggetti a modifiche senza preavviso.

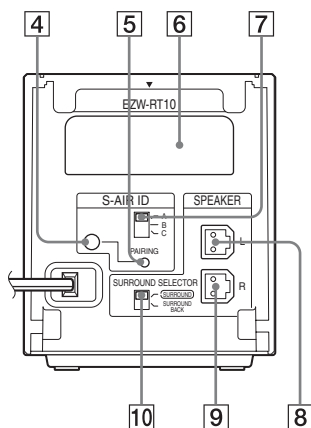
“S-AIR” e il relativo logo sono marchi di fabbrica di Sony Corporation.

Amplificatore surround

Pannello anteriore



Pannello posteriore



- 1 Presa PHONES
- 2 Tasto POWER (ON/OFF)
- 3 Indicatore POWER / ON LINE
- 4 Indicatore PAIRING
- 5 Tasto PAIRING
- 6 Slot per transceiver wireless (EZWR-T10)
- 7 Interruttore ID S-AIR
- 8 Presa SPEAKER L
- 9 Presa SPEAKER R
- 10 Interruttore SURROUND SELECTOR

Innehållsförteckning

Lyssna på ett 7.1-kanalsystem	4
Uppackning	4
Anslutning	5
Ställa in det trådlösa systemet	7
Felsökning	11
Tekniska data	13
Register över delar	14

VARNING

Installera inte apparaten där den blir innesluten, t.ex. i en bokhylla eller en inbyggnadslåda.

För att minska risken för eldsvåda ska du inte täcka över ventilationsöppningar på apparaten med tidningar, dukar, draperier m.m. Placera inte föremål med öppna lågor som till exempel tända stearinljus på apparaten.

Utsätt inte apparaten för droppande eller skvättande vatten, och placera inte kärl med vätska, som t.ex. blomvaser, på apparaten, eftersom det medför risk för elektriska stötar och brand.

Högt ljudtryck från öronsnäckor och hörlurar kan orsaka hörselskada.

Endast för användning inomhus.



Omhändertagande av gamla elektriska och elektroniska produkter (Användbar i den Europeiska Unionen och andra Europeiska länder med separata insamlingsystem)

Symbolen på produkten eller emballaget anger att

produkten inte får hanteras som hushållsavfall. Den skall i stället lämnas in på uppsamlingsplats för återvinning av el- och elektronikkomponenter. Genom att säkerställa att produkten hanteras på rätt sätt bidrar du till att förebygga eventuella negativa miljö- och hälsoeffekter som kan uppstå om produkten kasseras som vanligt avfall. Återvinning av material hjälper till att bibehålla naturens resurser. För ytterligare upplysningar om återvinning bör du kontakta lokala myndigheter eller sophämtningstjänst eller affären där du köpte varan.

Kundmeddelande: Följande information gäller enbart för utrustning såld i länder som tillämpar EU-direktiven.

Tillverkare av denna product är Sony Corporation, 1-7-1 Konan Minato-ku Tokyo, 108-0075 Japan. Auktoriserad representant för EMC och produkt säkerhet är Sony Deutschland GmbH, Hedelfinger Strasse 61, 70327 Stuttgart, Germany. För service och garanti ärenden, var vänlig att titta i separat service och garanti dokument.

För den trådlösa transceivern (EZW-RT10/EZW-RT10A)

Referera till "Wireless Product Safety Information".

Försiktighetsåtgärder

Strömkällor

- Enheten är inte bortkopplad från strömkällan så länge kontakten sitter i ett vägguttag, även om du stängt av själva enheten.
- Anslut enheten till ett lättillgängligt nätuttag, eftersom huvudkontakten används för att bryta strömmen till enheten. Om du noterar något som inte är normalt med enheten, ska huvudkontakten omedelbart dras ut ur nätuttaget.

Placering

- Placera inte systemet på platser som är varma och där det utsätts för direkt solljus, eller platser som är dammiga, mycket fuktiga eller extremt kalla.
- Var försiktig när du placerar systemet på ett specialbehandlat (vaxat, oljat, polerat etc.) golv eftersom fläckar och missfärgning kan uppstå.
- Se till att det finns tillräckligt med luftcirkulation för att förhindra att värme alstras.
- Placera inte systemet på ytor med ett material som kan blockera ventilationsöppningarna (som t.ex. textilier, mattor och liknande) eller, av samma anledning, i närheten av gardiner och draperier.
- Placera inte enheten i närheten av värmekällor, t.ex. radiatorer och varmluftsutsläpp, och inte heller i direkt solljus, där det är mycket dammig eller där den kan utsättas för mekaniska stötar och vibrationer.
- Installera inte systemet i ett lutande läge. Det är enbart avsett att användas i horisontell läge.
- Placera inte vare sig systemet eller skivorna i närheten av starka magnetiska fält, t.ex. bredvid mikrovågsugnar eller stora högtalare.
- Placera inte tunga föremål på systemet.
- Om du använder mer än en uppsättning S-AIR-produkter, placerar du dem på ett avstånd från varandra för att undvika överhörning.
- Installera denna surround-förstärkare och S-AIR-produkt på ett avstånd på minst 50 cm från människor.
- Att placera kärl med vätska, t.ex. blomvaser, på enheten medför risk för elektriska stötar och fara för brand.
- Placera inte systemet på en matta eftersom missfärgning kan uppstå.
- Om du använder mer än en surround-förstärkare, ska du inte placera dem ovanpå varandra.

Rengöring

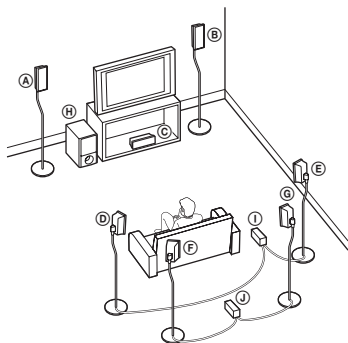
Rengör höljet endast med en mjuk torr duk. Använd inte skursvamp, skurpulver eller lösningsmedel som sprit eller tvättbensin.

Säkerhet

- Om något föremål olyckligtvis skulle råka komma in inuti enhetens hölje bör du genast koppla bort strömmen till enheten, och sedan lämna in den till en behörig tekniker för kontroll innan du använder den igen.
- Om du vet med dig att du inte kommer att använda enheten under en längre tid bör du koppla ur den från vägguttaget. När du kopplar bort nätkabeln drar du i kontakten. Dra aldrig i sladden.

Lyssna på ett 7.1-kanalsystem

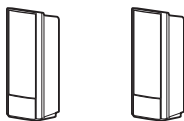
Wireless Surround Speaker Kit (WAHT-SBP1) innefattar två bakre surroundhögtalare och en surround-förstärkare. Genom att använda denna sats med ett Sony Home Theatre System, kan du uppleva mer realistiska ljudeffekter från en 7.1-kanals högtalarkonfiguration.



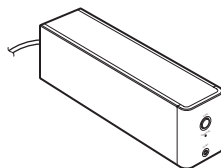
- A Främre högtalare, vänster
- B Främre högtalare, höger
- C Mitthögtalare
- D Surround-högtalare, vänster
- E Surround-högtalare, höger
- F Vänster, bakre surroundhögtalare
- G Höger, bakre surroundhögtalare
- H Subwoofer
- I Surround-förstärkare (för surround-högtalare)
- J Surround-förstärkare (för bakre surroundhögtalare)

Uppackning

Bakre surroundhögtalare (SS-TSB92) (2)



Surround-förstärkare (TA-SA100WR) (1)



Högtalarkabelkåpa (1)



Högtalarkabelhållare (1)



Trådlös transceiver (EZW-RT10/EZW-RT10A*) (1)

* Endast för modeller till Nordamerika och Europa.



Högtalarkabel (2)



Bruksanvisning (1)

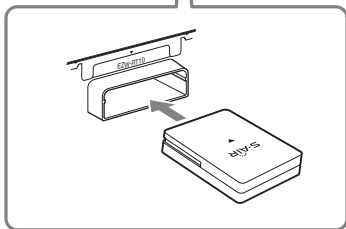
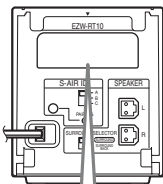
Anslutning

Se till att ta bort nätkabel för alla S-AIR-produkter från vägguttagen före installation.

1 Sätt i den trådlösa transceivern (medföljer) i platsen på surround-förstärkarens baksida.

Obs!

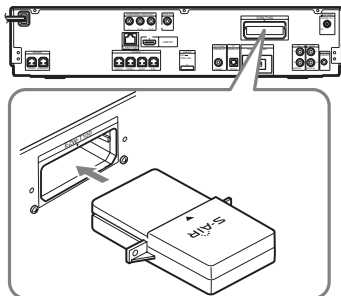
- Vidrör inte kontaktarna för den trådlösa transceivern.
- För in den trådlösa transceivern så att ▼-markeringarna bildar en rak linje.
- För inte in någonting annat än den trådlösa transceivern i EZW-RT10-kortplatsen.



2 För in den trådlösa sändaren (medföljer S-AIR-huvudenheten) i platsen på S-AIR-huvudenheten.

För S-AIR-huvudenheter som inte inkluderar en trådlös sändare, förbered S-AIR Adapter (EZW-T100) (tillval). För mer information hänvisas till S-AIR-huvudenhetens bruksanvisning. Bildern på bakpanelen för en S-AIR-huvudenhet är ett exempel. Alla S-AIR-huvudenheter ser inte exakt likadana ut.

Bakpanel

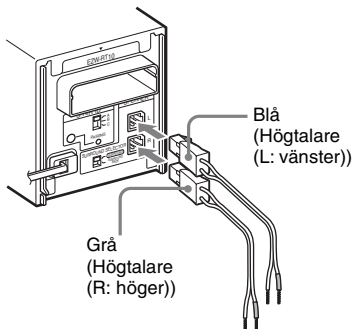


3 Anslut högtalarna.

Anslut högtalarkablarna så att de matchar färgen på enhetens SPEAKER-uttag.

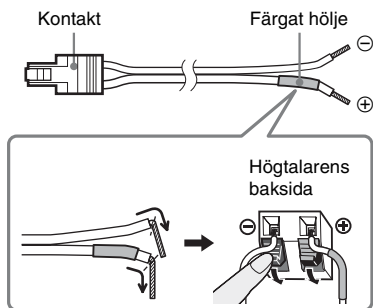
■ Ansluta högtalarkablarna till surround-förstärkaren

När du ansluter till surround-förstärkaren, för in kontakten tills det klickar.



■ Ansluta högtalarkablarna till högtalarna

Kontrollera att högtalarkablarna ansluts till lämpliga kontakter på högtalarna: högtalarkabeln med färgat hölje till ⊕ och högtalarkabeln utan färgat hölje till ⊖. För inte in högtalarkabelns isolering i högtalarkontakterna.



Obs!

- Anslut inte högtalarkablarna som medföljer Wireless Surround Speaker Kit till något av högtalaruttagen på din S-AIR-huvudenhet.

4 Anslut nätkablarna.

Innan du ansluter nätkablarna för S-AIR-huvudenheten och surround-förstärkaren till vägguttag ska du kontrollera att alla högtalare är anslutna.

Ställa in det trådlösa systemet

För att använda det trådlösa systemet måste du ställa in surround-förstärkaren och S-AIR-huvudenheten. Innan du gör inställningarna måste du se till att den trådlösa adaptern har satts in korrekt i S-AIR-huvudenheten och surround-förstärkarna.

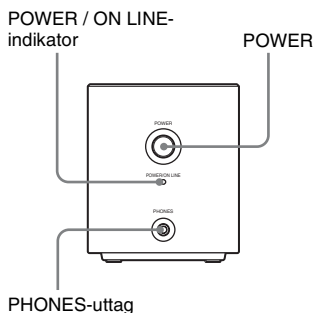
Ställa in S-AIR-huvudenheten

Ytterligare information om hur S-AIR-huvudenheten används finns i S-AIR-huvudenhetens bruksanvisning.

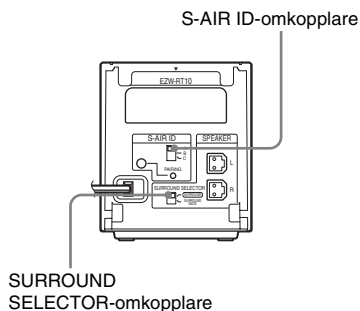
- 1 Sätt på S-AIR-huvudenheten.**
Systemet slås på.
- 2 Ställ in [Bakre surround] under [Högtalarinställningar] för S-AIR-huvudenheten på [Ja].**
- 3 Ställ in S-AIR-huvudenheten så att den är klar för ID-inställning.**
- 4 Välj ID för S-AIR-huvudenheten.**
Du kan välja vilket ID som helst (A, B eller C).
- 5 Om det finns en surround-förstärkare som medföljer S-AIR-huvudenheten, ska du se till att SURROUND SELECTOR-omkopplaren står på SURROUND.**

Ställa in surround-förstärkaren

Frontpanel



Bakpanel



- 1 Ställ in SURROUND SELECTOR-omkopplaren på den här satsens surround-förstärkare på SURROUND BACK.**
- 2 Ställ in surround-förstärkarens S-AIR ID-omkopplare så att den matchar S-AIR-huvudenhetens ID (A, B eller C).**
- 3 Tryck på POWER på surround-förstärkaren.**

POWER / ON LINE-indikatorn blir grön. Se ”Kontrollera överföringsstatusen” (sid. 8) om så inte sker.

4 Ställ in högtalarna.

Om S-AIR-huvudenheten har en automatisk kalibreringsfunktion, kalibrerar du den.

Om S-AIR-huvudenheten inte har en automatisk kalibreringsfunktion, gör du den tillämpliga högtalarinställningen.

För mer information hänvisas till S-AIR-huvudenhetens bruksanvisning.

Kontrollera överföringsstatusen

Du kan kontrollera statusen för ljudöverföringen mellan S-AIR-huvudenheten och surround-förstärkaren genom att observera POWER / ON LINE-indikatorn på surround-förstärkaren.

POWER / ON LINE-indikator	Status
Blir grön	Ljudöverföring är upprättad.
Blinkar grönt	Ljudöverföring är inte upprättad.
Blir röd	Surround-förstärkaren avger inte något ljud.
Stängs av	Surround-förstärkaren stängs av eller dess skydd har aktiverats.

Mer information finns i "Felsökning" (sid. 11).

Lyssna på ljudet med hörlurar

Du kan lyssna på systemets ljud på avstånd från S-AIR-huvudenheten via hörlurar som du ansluter till PHONES-uttaget på surround-förstärkaren.

Obs!

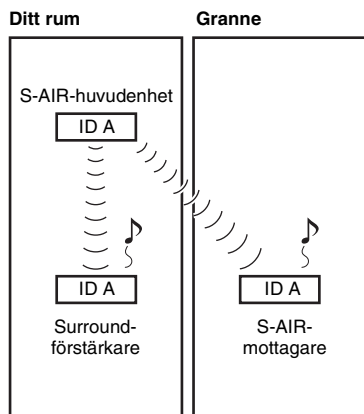
- När du ansluter surround-förstärkaren, avger ingen av högtalarna ljud.
- S-AIR-huvudenhetens volym sänks till ett minimum om surround-förstärkaren stängs av med hörlurarna anslutna, eller om radiomottagningen är dålig. Oavsett vilket, kontrollerar du radiomottagningen och ställer in volymen igen.

Förhindra överföringar till närliggande enheter (sammankoppling)

Om dina grannar också har S-AIR-produkter och de använder samma ID:n som du, kan dina grannar ta emot ljudet från din S-AIR-huvudenhet. För att förhindra detta kan du identifiera dina S-AIR-produkter genom att utföra en sammankoppling.

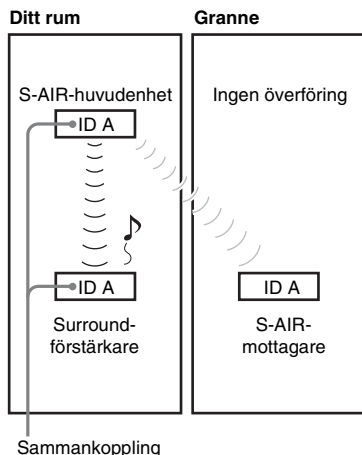
■ Före sammankopplingen (exempel)

Ljudöverföringen är etablerad med ID:t.



■ Efter sammankopplingen (exempel)

Ljudöverföring är etablerad mellan surround-förstärkaren och S-AIR-huvudenheten som utför sammankopplingen.



- 1 Sätt på S-AIR-huvudenheten och surround-förstärkaren.**
Systemet slås på.
- 2 Matcha S-AIR-huvudenhetens och surround-förstärkarens ID:n.**
- 3 Ställ in S-AIR-huvudenheten så att den är klar för sammankoppling.**

För mer information hänvisas till S-AIR-huvudenhetens bruksanvisning. Surround-förstärkarens POWER / ON LINE-indikator blinkar grön.

4 Tryck på PAIRING på surround-förstärkaren bakpanel.

PAIRING-indikatorn blinkar röd när sammankopplingen startar.

När ljudöverföring är etablerad blir POWER / ON LINE-indikatorn grön och PAIRING-indikatorn slås på.

Om du använder mer än en surround-förstärkare utför du stegen 3 och 4 även för dem.

Obs!

- Om du utför sammankopplingen mellan surround-förstärkaren och en annan S-AIR-huvudenhet, avbryts ljudöverföringen som etablerades genom ID:t.
- Sammankoppling avbryts inte såvida inte ID-inställningen ändras.

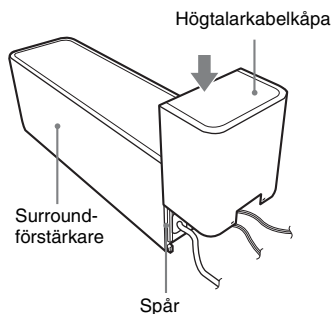
Tips

- För att trycka på PAIRING-knappen kan du använda ett smalt redskap, till exempel ett gem.

Sätta på kåpan på surround-förstärkaren

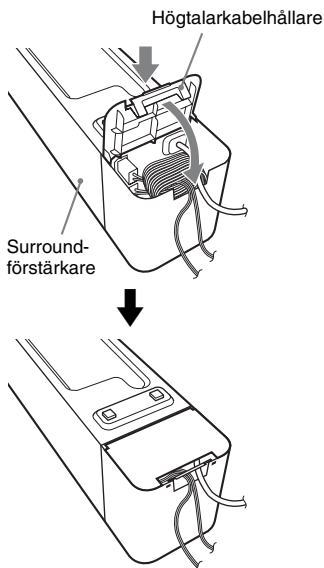
Efter anslutning och inställning kan du montera kåpan på surround-förstärkaren för att organisera och förvara högtalarkablarnas överskottslängd.

- 1 Sätt fast högtalarkabelkåpan genom att skjuta den nedåt längs spåren på surround-förstärkaren.



Tryck högtalarkabelkåpan nedåt tills du hör ett klick. Vänd surround-förstärkaren upp och ned och lägg sedan i sladdarna i högtalarkabelkåpan.

2 För in högtalarkabelhållarens flikar i öppningarna för högtalarkabelkåpa, och tryck den på plats.



Felsökning

Om du får något av följande problem med systemet kan du använda denna felsökningsguide för att försöka lösa det innan du lämnar in systemet för reparation. Om du inte kan lösa problemet kontaktar du närmaste Sony-återförsäljare. Observera att om servicepersonal byter ut några delar under reparationen, kan dessa delar komma att behållas. Om det uppstår ett problem med surround-förstärkare, ska du låta en Sony-återförsäljare kontrollera hela systemet tillsammans (systemet, högtalarna och den trådlösa adaptorn).

Strömförsörjning

Strömmen slås inte på.

- Kontrollera att nätkabeln är ordentligt ansluten.

POWER / ON LINE-indikatorn tänds inte.

Stäng av surround-förstärkaren och ta bort surround-förstärkarens nätkabel, kontrollera därefter följande punkter.

- Har högtalarkablarna + och - kortslutits?
- Finns det något som blockerar surround-förstärkarens ventilationshål?
- När du har kontrollerat ovanstående och korrigerat ev. problem ansluter du nätkabeln för surround-förstärkaren och startar den sedan. Om orsaken till problemet inte kan fastställas efter kontrollerna ovan, kontaktar du närmaste Sony-återförsäljare.

Ljud

Det hörs inget ljud.

Kontrollera statusen för POWER / ON LINE-indikatorn på surround-förstärkaren.

- blir grön
 - Ställ in [Bakre surround] under [Högtalarinställningar] för S-AIR-huvudenheten på [Ja].
 - Ändra surround-förstärkarens SURROUND SELECTOR-omkopplare (SURROUND eller SURROUND BACK) så att den matchar S-AIR-huvudenheten.
 - Kontrollera högtalaranslutningarna och -inställningarna.

- S-AIR-huvudenhetens volym är inställd på minimum.
 - S-AIR-huvudenheten har tystad status.
 - Beroende på källan eller inställningarna för S-AIR-huvudenheten, kan effekten från högtalarna vara mindre märkbar.
 - Hörlurarna är anslutna.
- blinkar grönt
- S-AIR-huvudenheten är inte påslagen.
 - S-AIR-huvudenheten sammankopplas med en annan S-AIR-produkt.
 - Surround-förstärkaren sammankopplas med en annan S-AIR-huvudenhet.
 - Kontrollera S-AIR-huvudenhetens och surround-förstärkarens ID:n. (sid. 7)
 - Sammankopplingen är inte slutförd.
 - Ljudöverföringen är dålig. Flytta surround-förstärkaren så att POWER / ON LINE-indikatorn lyser grön.
 - Installera systemet och surround-förstärkaren på avstånd från andra trådlösa produkter.
 - Stoppa användningen av andra trådlösa produkter.
 - Den trådlösa transceiver och/eller den trådlösa sändare är inte rätt isatt.
- blir röd
- Ändra surround-förstärkarens SURROUND SELECTOR-omkopplare (SURROUND eller SURROUND BACK) så att den matchar S-AIR-huvudenheten.

Inget ljud hörs från S-AIR-huvudenheten.

- Volymen sänks till ett minimum om surround-förstärkaren stängs av med hörlurarna anslutna innan du stänger av S-AIR-huvudenheten eller om radiomottagningen är dålig. I dessa fall, kontrollerar du radiomottagningen och ställer in volymen igen.

Det hörs ett brummande eller brusande ljud.

- Kontrollera att S-AIR-produkterna är ordentligt anslutna.
- Kontrollera att anslutningskablarna inte är i närheten av en transformator eller motor och på minst 3 meters avstånd från TV-apparaten eller ett lysrör.
- Flytta bort TV:n från ljudkomponenterna.
- Kontakterna och uttagen är smutsiga. Torka av dem med en trasa fuktad i lite alkohol.
- Rengör skivan.

Inget ljud eller bara ett svagt ljud hörs från högtalarna.

- Kontrollera högtalaranslutningarna och -inställningarna.
- Kontrollera inställningen för avkodningsläge.
- Beroende på källan, kan effekten från högtalarna vara mindre märkbar.

- Den trådlösa inställningen för högtalaren är inte korrekt.
- En tvåkanalig källa spelas upp.

Inget ljud hörs eller ljudet klipps av.

- S-AIR-huvudenheten och/eller surround-förstärkaren är placerade på till exempel en metallhylla.
- Trådlösa LAN, en mikro vågsugn och Bluetooth-enheter etc. är placerade nära surround-förstärkaren.
- Flytta bort andra komponenter från surround-förstärkaren eller stäng av de andra komponenterna.

Användning

Systemet fungerar inte som det ska.

- Koppla ur nätkabeln från vägguttaget, anslut den sedan igen efter några minuter.

Tekniska data

SS-TSB92 (Högtalare)

Högtalarsystem	Basreflexsystem med fullregister
Högtalarenhet	65 mm, kontyp
Beräknad impedans	3 ohm
Mått (cirka)	105 mm × 225 mm × 85 mm (b/h/d)
Vikt (cirka)	0,6 kg

TA-SA100WR (Surround-förstärkare)

Förstärkardelen

Stereoläge (märk)	80 W + 80 W (vid 3 ohm, 1 kHz, 1 % THD)
Surround-läge (referens)	RMS-uteffekt : 143 W (per kanal vid 3 ohm, 1 kHz, 10 % THD)*

* Beroende på källan matas eventuellt inget ljud ut.

Märkimpedans: 3 - 16 Ω

Allmänt

Effektkrav:	220 V – 240 V AC, 50/60 Hz
Effektförbrukning	På: 50 W
Dimensioner (cirka)	85 mm × 100 mm × 330 mm (b/h/d) (inkl. trådlös transceiver) 85 mm × 100 mm × 345 mm (b/h/d) inkl. högtalarkabelkåpa och högtalarkabelhållare
Vikt (cirka)	1,7 kg inkl. högtalarkabelkåpa och högtalarkabelhållare

EZW-RT10/EZW-RT10A* (Trådlös transceiver)

Kommunikationssystem	S-AIR Specifikationsversion 1.0
Frekvensband	2,4000 GHz - 2,4835 GHz
Moduleringsmetod	DSSS
Strömförsörjning	DC 3,3 V, 350 mA
Dimensioner (cirka)	50 mm × 13 mm × 60 mm (b/h/d)
Vikt (cirka)	24 g

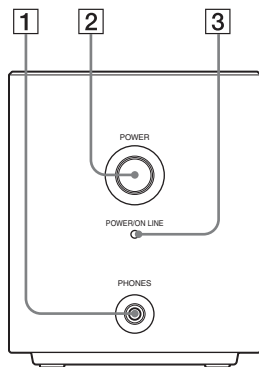
* Endast för modeller till Nordamerika och Europa.

Rätten till ändringar av utförande och tekniska data utan föregående meddelande förbehålles.

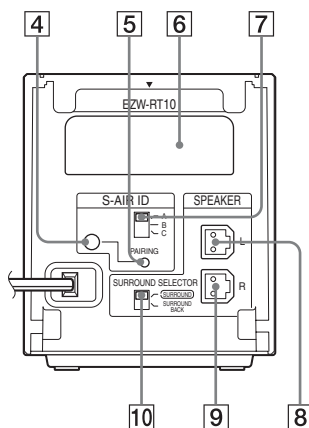
”S-AIR” och dess logotyp är varumärken som tillhör Sony Corporation.

Surround-förstärkare

Frontpanel



Bakpanel



- 1 PHONES-uttag
- 2 POWER-knapp (ON/OFF)
- 3 POWER / ON LINE-indikator
- 4 PAIRING-indikator
- 5 PAIRING-knapp
- 6 Plats för trådlös transceiver (EZW-RT10)
- 7 S-AIR ID-omkopplare
- 8 SPEAKER L-uttag
- 9 SPEAKER R-uttag
- 10 SURROUND SELECTOR-omkopplare

Spis treści

Korzystanie z zestawu 7.1-kanalowego	4
Zawartość opakowania	4
Podłączanie	5
Konfigurowanie systemu bezprzewodowego	7
Rozwiązywanie problemów	11
Dane techniczne	13
Indeks elementów	14

OSTRZEŻENIE

Nie należy instalować urządzeń w miejscach o ograniczonej przestrzeni, takich jak półki na książki lub zabudowane szafki.

Aby ograniczyć ryzyko wybuchu pożaru nie należy przykrywać otworów wentylacyjnych urządzenia gazetami, obrusami, zasłonami itp. Na urządzeniu nie należy stawiać źródeł otwartego ognia, np. świeczek.

Aby ograniczyć ryzyko wybuchu pożaru, nie należy dopuszczać do zachlapania urządzenia ani stawiać na nim przedmiotów wypełnionych wodą, na przykład wazonów.

Nadmierne ciśnienie akustyczne ze słuchawek dousznych lub nagłownych może być przyczyną utraty słuchu.

Tylko do użytku w pomieszczeniach.



Pozbycie się zużytego sprzętu (stosowane w krajach Unii Europejskiej i w pozostałych krajach europejskich stosujących własne systemy zbiórki)

Ten symbol na produkcie lub jego opakowaniu oznacza, że produkt nie może być traktowany jako odpad komunalny, lecz powinno się go dostarczyć do odpowiedniego punktu zbiórki sprzętu elektrycznego i elektronicznego, w celu recyklingu. Odpowiednie zadysponowanie zużytego produktu zapobiega potencjalnym negatywnym wpływom na środowisko oraz zdrowie ludzi, jakie mogłyby wystąpić w przypadku niewłaściwego zagospodarowania odpadów. Recykling materiałów pomoże w ochronie środowiska naturalnego. W celu uzyskania bardziej szczegółowych informacji na temat recyklingu tego produktu, należy skontaktować się z lokalną jednostką samorządu terytorialnego, ze służbami zagospodarowywania odpadów lub ze sklepem, w którym zakupiony został ten produkt.

Uwaga dla klientów: poniższe informacje dotyczą wyłącznie urządzeń sprzedawanych w krajach, w których obowiązują dyrektywy Unii Europejskiej.

Producentem tego produktu jest Sony Corporation, 1-7-1 Konan Minato-ku Tokyo, 108-0075 Japonia. Upoważnionym przedstawicielem producenta, uprawnionym do dokonywania i potwierdzania oceny zgodności z wymaganiami dot. kompatybilności elektromagnetycznej i bezpieczeństwa, jest Sony Deutschland GmbH, Hedelfinger Strasse 61, 70327 Stuttgart, Niemcy. W sprawach serwisowych i gwarancyjnych należy kontaktować się z podmiotami, których adresy podano w osobnych dokumentach gwarancyjnych lub serwisowych.

Informacja dotycząca nadajnika-odbiornika bezprzewodowego (EZW-RT10/EZW-RT10A)

Informacje na ten temat znajdują się w części „Wireless Product Safety Information”.

Środki ostrożności

Źródła zasilania

- Urządzenie pozostaje podłączone do źródła zasilania, dopóki przewód zasilania nie zostanie odłączony od gniazda zasilania, nawet jeśli zostało wylączone przyciskiem zasilania.
- Ponieważ urządzenie odłącza się od źródła zasilania, wyciągając wtyczkę z gniazda, należy je podłączyć do łatwo dostępnego gniazda zasilania. W przypadku zauważenia nieprawidłowości w działaniu urządzenia należy natychmiast odłączyć wtyczkę od gniazda zasilania.

Umiejscowienie urządzenia

- Nie należy ustawiać zestawu w miejscach o wysokiej temperaturze i narażonych na bezpośrednie działanie promieni słonecznych, o dużym zapyleniu, wysokiej wilgotności lub bardzo niskiej temperaturze.
- W przypadku ustawiania zestawu na podłodze pokrytej woskiem, olejem, pastą itp. należy zachować ostrożność, ponieważ może to spowodować poplamienie lub odbarwienie takiej podłogi.
- Aby zapobiec nadmiernemu nagrzewaniu się wnętrza zestawu, należy zapewnić odpowiedni przepływ powietrza.
- Nie należy ustawiać zestawu na powierzchniach (narzuty, koce itp.) ani w pobliżu materiałów (zasłony, firany), które mogą zasłonić otwory wentylacyjne.
- Nie należy umieszczać zestawu w pobliżu źródeł ciepła, takich jak kaloryfery czy kanały wentylacyjne, lub w miejscach narażonych na bezpośrednie działanie promieni słonecznych, nadmierny kurz, wstrząsy mechaniczne czy uderzenia.
- Nie należy ustawiać zestawu w pozycji pochylej. Został on zaprojektowany do pracy wyłącznie w pozycji poziomej.
- Zestaw powinien znajdować się z dala od urządzeń emitujących silne pole magnetyczne, takich jak kuchenki mikrofalowe czy duże kolumny głośnikowe.
- Na obudowie zestawu nie należy umieszczać ciężkich przedmiotów.

- W przypadku używania więcej niż jednego zestawu produktów S-AIR zestawy te należy umieścić z dala od siebie w celu uniknięcia przesłuchów.
- Wzmacniacz surround i produkty S-AIR należy zainstalować w odległości co najmniej 50 cm od osób.
- Aby uniknąć pożaru lub porażenia prądem, nie należy stawiać na urządzeniu przedmiotów wypełnionych płynami, takich jak wazony.
- Nie należy ustawiać zestawu na dywanie, gdyż może to spowodować odbarwienie dywanu.
- W przypadku używania więcej niż jednego wzmacniacza surround wzmacniaczy nie należy ustawiać jeden na drugim.

Czyszczenie

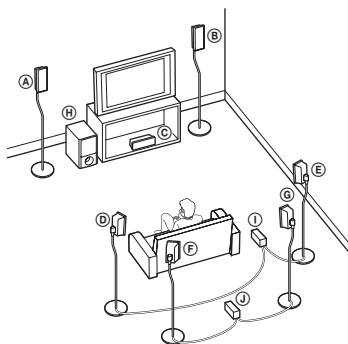
Obudowę można czyścić wyłącznie suchą, miękką ściereczką. Nie należy używać szorstkich ściereczek, proszku czyszczącego ani środków, takich jak alkohol lub benzyna.

Bezpieczeństwo

- Jeśli do wnętrza obudowy dostanie się jakikolwiek przedmiot, należy odłączyć przewód zasilania i przed dalszym użytkowaniem urządzenia zlecić jego sprawdzenie wykwalifikowanej osobie.
- Jeśli urządzenie nie będzie używane przez dłuższy czas, należy odłączyć przewód zasilania od gniazda ściennego. Aby odłączyć przewód, należy pociągnąć za wtyczkę. Nigdy nie należy ciągnąć za sam przewód.

Korzystanie z zestawu 7.1-kanalowego

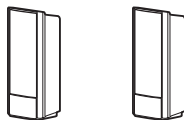
Zestaw Wireless Surround Speaker Kit (WAHT-SBP1) składa się z dwóch głośników tylnych surround i wzmacniacza surround. Używając go z zestawem Sony Home Theatre System, można uzyskać bardziej realistyczny dźwięk głośnika w konfiguracji 7.1-kanalowej.



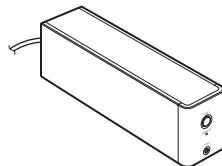
- Ⓐ Głośnik przedni lewy
- Ⓑ Głośnik przedni prawy
- Ⓒ Głośnik środkowy
- Ⓓ Głośnik surround lewy
- Ⓔ Głośnik surround prawy
- Ⓕ Głośnik tylny lewy surround
- Ⓖ Głośnik tylny prawy surround
- Ⓗ Subwoofer
- Ⓘ Wzmacniacz surround
(do głośników surround)
- Ⓙ Wzmacniacz surround
(do tylnych głośników surround)

Zawartość opakowania

Głośnik tylny surround (SS-TSB92) (2)



Wzmacniacz surround (TA-SA100WR) (1)



Ośłona przewodu głośnikowego (1)



Uchwyt przewodu głośnikowego (1)

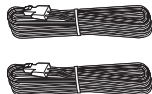


Nadajnik-odbiornik bezprzewodowy (EZW-RT10/EZW-RT10A*) (1)

* Dotyczy modeli dostępnych w Ameryce Północnej i Europie.



Przewody głośnikowe (2)



Instrukcja obsługi (1)

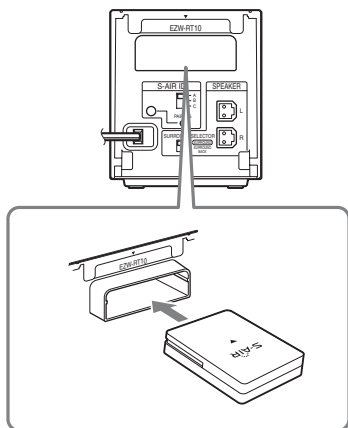
Podłączanie

Przed instalacją należy odłączyć przewody zasilania wszystkich produktów S-AIR z gniazd ściennych.

1 Wsuń nadajnik-odbiorcę bezprzewodowy (wchodzi w skład zestawu) do gniazda z tyłu obudowy wzmacniacza surround.

Uwaga

- Nie dotykaj styków nadajnika-odbiorcy bezprzewodowego.
- Przed wsunięciem nadajnika-odbiorcy bezprzewodowego należy odpowiednio dopasować oznaczenia ▼.
- Gniazdo EZW-RT10 służy wyłącznie do podłączenia nadajnika-odbiorcy bezprzewodowego.

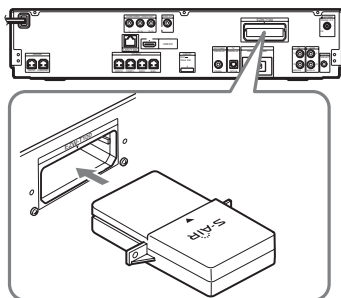


2 Włóż nadajnik bezprzewodowy (wchodzi w skład zestawu jednostki głównej S-AIR) do gniazda jednostki głównej S-AIR.

W wypadku jednostek głównych S-AIR, które nie mają nadajnika bezprzewodowego należy przygotować opcjonalną złączkę Adapter S-AIR (EZW-T100).

W celu uzyskania szczegółowych informacji zapoznaj się z instrukcją obsługi jednostki głównej S-AIR. Ilustracja panelu tylnego jednostki głównej S-AIR stanowi jedynie przykład. Nie wszystkie jednostki główne S-AIR wyglądają tak samo.

Tylny panel

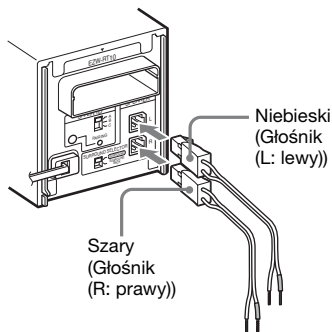


3 Podłącz głośniki

Przewody głośnikowe należy podłączyć do oznaczonych takim samym kolorem gniazd SPEAKER zestawu.

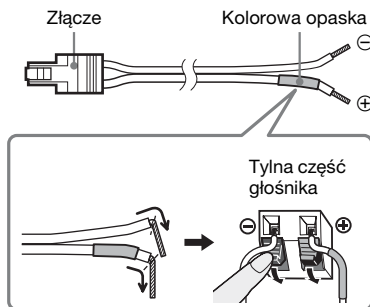
■ Podłączanie przewodów głośnikowych do wzmacniacza surround

Przy podłączaniu do wzmacniacza surround należy włożyć złącze do momentu usłyszenia dźwięku kliknięcia.



■ Podłączanie przewodów głośnikowych do głośników

Należy sprawdzić, czy przewody głośnikowe podłączone są do odpowiednich zacisków głośników: przewód głośnikowy z kolorową opaską do zacisku ⊕, a przewód głośnikowy bez kolorowej opaski do zacisku ⊖. Należy uważać, aby do zacisków głośników nie wkładać izolacji przewodów głośnikowych.



Uwaga

- Przewodów głośnikowych wchodzących w skład zestawu Wireless Surround Speaker Kit nie wolno podłączać do żadnych gniazd głośników jednostki głównej S-AIR.

4 Podłącz przewody zasilania.

Przed podłączeniem przewodów zasilania jednostki głównej S-AIR i wzmacniacza surround do gniazd ściennych należy podłączyć wszystkie głośniki.

Konfigurowanie systemu bezprzewodowego

Przed rozpoczęciem używania systemu bezprzewodowego należy skonfigurować wzmacniacz surround i jednostkę główną S-AIR. Przed ustawieniem sprawdź, czy karty sieci bezprzewodowej są prawidłowo zainstalowane w jednostce głównej S-AIR i we wzmacniaczach surround.

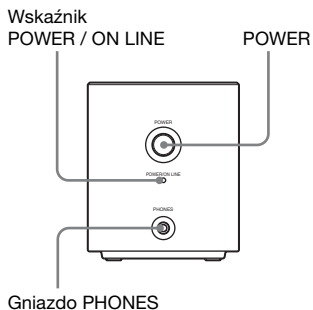
Konfigurowanie jednostki głównej S-AIR

Szczegółowe informacje na temat korzystania z jednostki głównej S-AIR znajdują się w instrukcji obsługi jednostki głównej S-AIR.

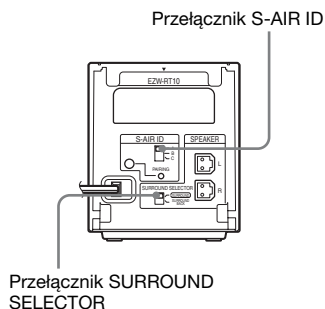
- 1 Włącz jednostkę główną S-AIR.**
Spowoduje to włączenie zestawu.
- 2** Dla opcji [Surround tylny] w menu [Nastawienia głośników] jednostki głównej S-AIR wybierz ustawienie [Tak].
- 3 Skonfiguruj jednostkę główną S-AIR, aby przygotować ją do ustawienia identyfikatora ID.**
- 4 Wybierz identyfikator ID jednostki głównej S-AIR.**
Można wybrać dowolny identyfikator ID (A, B lub C).
- 5 Jeśli w skład zestawu jednostki głównej S-AIR wchodzi wzmacniacz surround, upewnij się, czy przełącznik SURROUND SELECTOR jest ustawiony w pozycji SURROUND.**

Konfigurowanie wzmacniacza surround

Przedni panel



Tylny panel



- 1** Ustaw przełącznik **SURROUND SELECTOR** wzmacniacza surround zestawu w pozycji **SURROUND BACK**.
- 2** Ustaw przełącznik **S-AIR ID** wzmacniacza surround zgodnie z identyfikatorem **ID (A, B lub C)** jednostki głównej **S-AIR**.
- 3** Naciśnij przycisk **POWER** wzmacniacza surround.
Wskaźnik **POWER / ON LINE** zaświeci na zielono. Jeśli tak się nie stanie, patrz „Sprawdzanie stanu transmisji” (str. 8).
- 4** **Skonfiguruj głośniki.**
Jeśli jednostka główna **S-AIR** jest wyposażona w funkcję automatycznej kalibracji, przeprowadź automatyczną kalibrację.
Jeśli jednostka główna **S-AIR** nie posiada funkcji automatycznej kalibracji, przeprowadź konfigurację głośników.
W celu uzyskania szczegółowych informacji zapoznaj się z instrukcją obsługi jednostki głównej **S-AIR**.

Sprawdzanie stanu transmisji

Stan transmisji dźwięku między jednostką główną **S-AIR** a wzmacniaczem surround można sprawdzić za pomocą wskaźnika **POWER / ON LINE** wzmacniacza.

Wskaźnik POWER / ON LINE	Stan
Świeci na zielono	Trwa transmisja dźwięku.
Miga na zielono	Brak transmisji dźwięku.
Świeci na czerwono	Wzmacniacz surround nie emituje dźwięku.
Nie świeci	Wzmacniacz surround został wyłączony lub jego zabezpieczenie jest aktywne.

Szczegółowe informacje na ten temat znajdują się w rozdziale „Rozwiązywanie problemów” (str. 11).

Słuchanie dźwięku przez słuchawki

Dźwięku z zestawu można słuchać w miejscu oddalonym od jednostki głównej **S-AIR** przez podłączenie słuchawek do gniazda **PHONES** wzmacniacza surround.

Uwaga

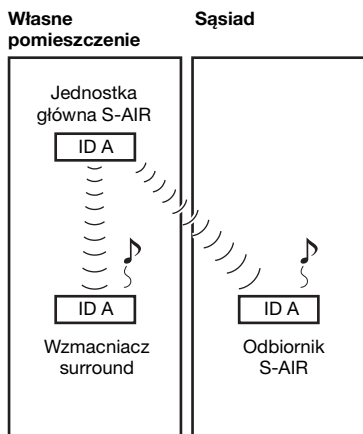
- Po podłączeniu słuchawek do wzmacniacza surround z żadnego z głośników nie jest odtwarzany dźwięk.
- Głośność jednostki głównej **S-AIR** jest zmniejszana do minimalnego poziomu w przypadku wyłączenia wzmacniacza surround z podłączonymi słuchawkami lub słabego odbioru sygnału radiowego. Należy wówczas sprawdzić jakość odbioru sygnału radiowego i ponownie ustawić głośność.

Zapobieganie odbiorowi transmitowanego dźwięku przez sąsiadów (synchronizowanie)

Jeśli sąsiedzi posiadają produkty S-AIR o takich samych identyfikatorach ID, mogą odbierać sygnał dźwiękowy transmitowany przez naszą jednostkę główną S-AIR. Aby temu zapobiec, można określić własne produkty S-AIR, wykonując synchronizowanie.

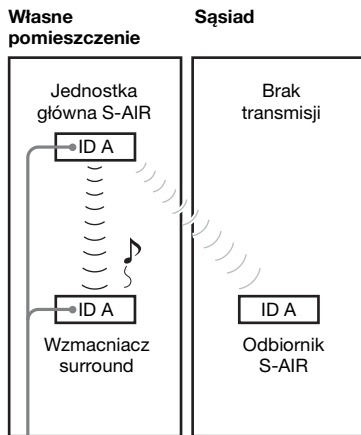
■ Przed synchronizowaniem (przykład)

Transmisja dźwięku rozpoczyna się na podstawie identyfikatora ID.



■ Po synchronizowaniu (przykład)

Transmisja dźwięku jest nawiązywana między wzmacniaczem surround i jednostką główną S-AIR, za pomocą której przeprowadzono operację synchronizowania.



Parowanie

- 1 Włącz jednostkę główną S-AIR i wzmacniacz surround.**
Spowoduje to włączenie zestawu.
- 2 Dopasuj identyfikatory jednostki głównej S-AIR i wzmacniacza surround.**
- 3 Skonfiguruj jednostkę główną S-AIR, aby przygotować ją do synchronizowania.**

W celu uzyskania szczegółowych informacji zapoznaj się z instrukcją obsługi jednostki głównej S-AIR. Wskaźnik POWER / ON LINE na wzmacniaczu surround miga na zielono.

4 Naciśnij przycisk PAIRING na panelu tylnym wzmacniacza surround.

Po rozpoczęciu synchronizowania wskaźnik PAIRING miga na czerwono.

Po rozpoczęciu transmisji dźwięku wskaźnik POWER / ON LINE zaświeci się na zielono, a wskaźnik PAIRING zacznie świecić w sposób ciągły.

Jeśli używany jest więcej niż jeden wzmacniacz surround, należy wykonać czynności 3 i 4 dla każdego z nich.

Uwaga

- W przypadku przeprowadzenia operacji parowania między wzmacniaczem surround a inną jednostką główną S-AIR transmisja dźwięku rozpoczęta na podstawie identyfikatora ID zostaje anulowana.
- Synchronizowanie nie jest anulowane, o ile nie zostanie zmienione ustawienie ID.

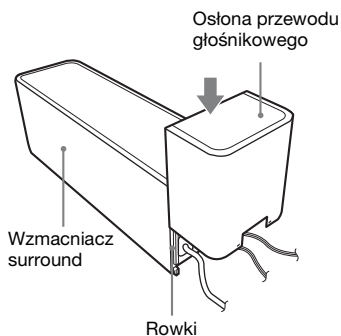
Wskazówka

- Do wciśnięcia przycisku PAIRING można użyć cienkiego przedmiotu, np. spinacza do papieru.

Mocowanie osłony do wzmacniacza surround

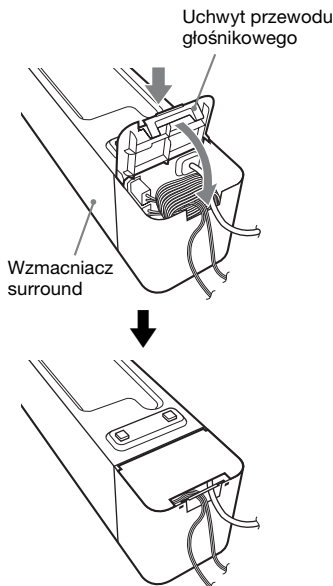
Po wykonaniu podłączeń i ustawień do wzmacniacza surround można dołączyć osłonę, aby uporządkować przewody głośnikowe.

1 Zamocuj osłonę przewodu głośnikowego, wsuwając ją w rowki na krawędziach wzmacniacza surround.



Docisnij osłonę przewodu głośnikowego, aby usłyszeć dźwięk kliknięcia. Odwróć wzmacniacz surround górą do dołu i umieść przewody w osłonie.

2 Włóż wypustki uchwyty przewodu głośnikowego w szczeliny osłony przewodu głośnikowego i wciśnij uchwyt na miejsce.



Rozwiązywanie problemów

Jeśli podczas użytkowania zestawu wystąpią opisane poniżej problemy, przed przekazaniem urządzenia do serwisu należy skorzystać z poniższych informacji dotyczących usuwania usterek. Jeśli nie można usunąć problemu, należy skontaktować się z najbliższym przedstawicielem firmy Sony.

Części wymienione przez pracowników serwisu w trakcie naprawy mogą zostać zatrzymane.

W przypadku wystąpienia problemów ze wzmacniaczem surround należy zlecić przedstawicielowi firmy Sony przegląd wszystkich elementów zestawu (zestaw, głośniki i karty sieci bezprzewodowej).

Zasilanie

Brak zasilania.

- Sprawdź, czy przewód zasilania jest właściwie podłączony.

Wskaźnik POWER / ON LINE nie świeci.

Wyłącz wzmacniacz surround i odłącz przewód zasilania wzmacniacza surround, a następnie wykonaj następujące czynności kontrolne.

- Czy nie ma zwarcia na przewodach głośnikowych + i -?
- Czy nic nie blokuje otworów wentylacyjnych wzmacniacza surround?
- Po sprawdzeniu tych elementów i naprawieniu problemów podłącz przewód zasilania wzmacniacza surround i włącz wzmacniacz surround. Jeśli po sprawdzeniu powyższych elementów nie można określić przyczyny problemu, skontaktuj się z najbliższym przedstawicielem firmy Sony.

Dźwięk

Brak dźwięku.

Sprawdź stan wskaźnika POWER / ON LINE wzmacniacza surround.

– Świeci na zielono

- Dla opcji [Surround tylny] w menu [Nastawienia głośników] jednostki głównej S-AIR wybierz ustawienie [Tak].
- Zmień ustawienie przełącznika SURROUND SELECTOR (SURROUND lub SURROUND BACK) wzmacniacza surround na zgodne z typem jednostki głównej S-AIR.
- Sprawdź połączenia głośników z urządzeniem i ustawienia.
- Głośność jednostki głównej S-AIR jest ustawiona na minimalną wartość.
- Dźwięk z jednostki głównej S-AIR został wyciszony.
- W przypadku niektórych źródeł lub ustawień jednostki głównej S-AIR efekt głośników może być słabszy.
- Podłączono słuchawki.

– Miga na zielono

- Jednostka główna S-AIR nie jest włączona.
- Jednostka główna S-AIR została zsynchronizowana z innym produktem S-AIR.
- Wzmacniacz surround został zsynchronizowany z inną jednostką główną S-AIR.
- Sprawdź identyfikatory ID jednostki głównej S-AIR i wzmacniacza surround. (str. 7)
- Synchronizowanie nie zostało zakończone.
- Słaba transmisja dźwięku. Przesuń wzmacniacz surround, tak aby wskaźnik POWER / ON LINE zaświecił na zielono.
- Ustaw zestaw i wzmacniacze surround daleko od urządzeń sieci bezprzewodowej.
- Wyłącz inne urządzenia bezprzewodowe.
- Nadajnik-odbiornik bezprzewodowy i/lub nadajnik bezprzewodowy nie zostały prawidłowo włożone.

– Świeci na czerwono

- Zmień ustawienie przełącznika SURROUND SELECTOR (SURROUND lub SURROUND BACK) wzmacniacza surround na zgodne z typem jednostki głównej S-AIR.

Jednostka główna S-AIR nie emituje dźwięku.

- Głośność zmniejszana jest do minimalnego poziomu w przypadku wyłączenia wzmacniacza surround z podłączonymi słuchawkami przed wyłączeniem jednostki głównej S-AIR lub w przypadku słabego odbioru sygnału radiowego. Należy wówczas sprawdzić jakość odbioru sygnału radiowego i ponownie ustawić głośność.

Słychać głośny przydźwięk lub szum.

- Sprawdź, czy produkty S-AIR są prawidłowo podłączone.
- Sprawdź, czy przewody połączeniowe nie znajdują się w pobliżu transformatora lub silnika elektrycznego i czy są oddalone o co najmniej 3 metry od telewizora lub lampy jarzeniowej.
- Odsuń telewizor od urządzeń audio.
- Wtyki i gniazda są zabrudzone. Przetrzyj je szmatką lekko zwilżoną alkoholem.
- Wyczyść płytę.

Z głośników nie słychać żadnego dźwięku lub tylko dźwięk o bardzo niskim natężeniu.

- Sprawdź połączenia i ustawienia głośników.
- Sprawdź ustawienie trybu dekodowania.
- W przypadku niektórych źródeł efekt głośników może być słabszy.
- Ustawienie transmisji bezprzewodowej głośnika jest nieprawidłowe.
- Odtwarzany jest dźwięk ze źródła 2-kanalowego.

Nie słychać dźwięku lub dźwięk jest ucinany.

- Jednostka główna S-AIR i/lub wzmacniacz surround zostały umieszczone np. na metalowej półce.
- Wzmacniacz surround znajduje się w pobliżu urządzeń sieci bezprzewodowej, kuchni mikrofalowej, urządzeń Bluetooth itp.
- Umieść wzmacniacz surround w dalszej odległości od innych urządzeń lub je wyłącz.

Eksploatacja

Zestaw nie działa prawidłowo.

- Odłącz przewód zasilania od gniazda ściennego, a następnie podłącz go ponownie po kilku minutach.

Dane techniczne

SS-TSB92 (głośniki)

System głośnikowy	szerokopasmowy, typu bass-reflex
Głośnik	65 mm, stożkowy
Impedancja znamionowa	3 omy
Wymiary (przybliżone)	105 mm × 225 mm × 85 mm (s/w/g)
Waga (przybliżona)	0,6 kg

TA-SA100WR

(Wzmacniacz surround)

Sekcja wzmacniacza

Tryb stereo (znamionowy)	80 W + 80 W (przy 3 omach, 1 kHz, całkowite zniekształcenia harmoniczne 1%)
Tryb surround (referencyjny)	moc wyjściowa RMS: 143 W (na kanał przy 3 omach, 1 kHz, całkowite zniekształcenia harmoniczne 10%)*

* W przypadku niektórych źródeł dźwięku może nie być odtwarzany.

Impedancja znamionowa: 3 – 16 Ω

Parametry ogólne

Wymagania zasilania:	220 V–240 V (prąd zmienny), 50/60 Hz
Pobór mocy	Wł.: 50 W

Wymiary (około)

85 mm × 100 mm × 330 mm (s/w/g)
(łącznie z nadajnikiem-odbiornikiem bezprzewodowym)
85 mm × 100 mm × 345 mm (s/w/g)
z osłoną przewodu głośnikowego i uchwytem przewodu głośnikowego
1,7 kg z osłoną przewodu głośnikowego i uchwytem przewodu głośnikowego

Waga (około)

EZW-RT10/EZW-RT10A*

(Nadajnik-odbiornik bezprzewodowy)

System komunikacji	Specyfikacja S-AIR wersja 1.0
Pasma częstotliwości	2,4000 GHz–2,4835 GHz
Metoda modulacji	DSSS
Wymagania zasilania	3,3 V (prąd stały), 350 mA
Wymiary (około)	50 mm × 13 mm × 60 mm (s/w/g)
Waga (około)	24 g

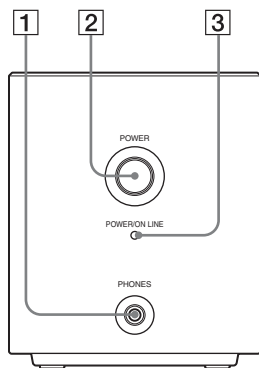
* Dotyczy modeli dostępnych w Ameryce Północnej i Europie.

Wygląd i dane techniczne mogą ulec zmianie bez uprzedzenia.

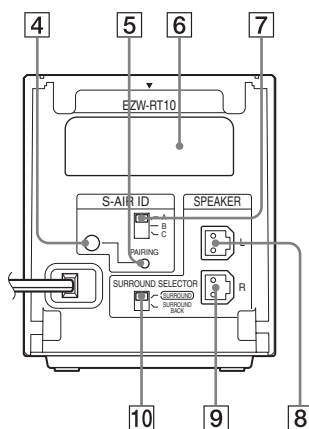
„S-AIR” i odpowiednie logo są znakami towarowymi firmy Sony Corporation.

Wzmacniacz surround

Przedni panel



Tylny panel



- 1 Gniazdo PHONES
- 2 Przycisk POWER (ON/OFF)
- 3 Wskaźnik POWER / ON LINE
- 4 Wskaźnik PAIRING
- 5 Przycisk PAIRING
- 6 Gniazdo nadajnika-odbiornika bezprzewodowego (EZWR-T10)
- 7 Przełącznik S-AIR ID
- 8 Gniazdo SPEAKER L
- 9 Gniazdo SPEAKER R
- 10 Przełącznik SURROUND SELECTOR



* 4 1 4 8 4 5 0 2 1 * (1)