

Attention

Remarque importante pour la manipulation du support ①.
Manipulez précautionneusement le support pour éviter de vous blesser aux doigts.

Vorsicht

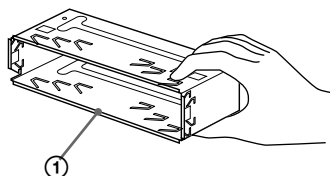
Sicherheitshinweis zum Umgang mit der Halterung ①.
Seien Sie beim Umgang mit der Halterung vorsichtig, damit Sie sich nicht die Hände verletzen.

Voorzichtig

Spring voorzichtig om met de beugel ①.
Houd de beugel voorzichtig vast zodat u uw vingers niet verwondt.

Attenzione

Avvertenza sulla manipolazione della staffa ①.
Maneggiare la staffa con cautela per evitare di ferirsi le mani.



FM/MW/LW Cassette Car Stereo

Installation/Connexions

Installation/Anschluß

Montage/Aansluitingen

Installazione/Collegamenti

XR-4890
XR-4880

Sony Corporation © 1999 Printed in Thailand

Liste des composants

Teileliste

Onderdelenlijst

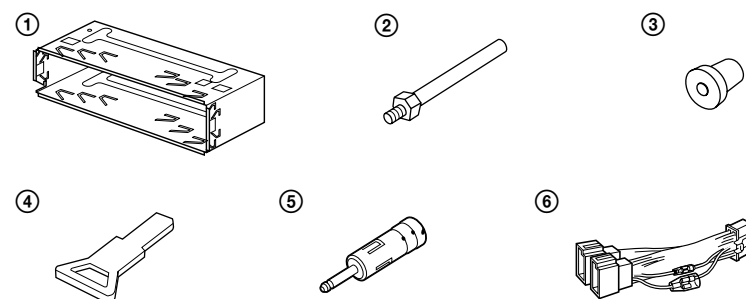
Elenco dei componenti

Les numéros de l'illustration correspondent à ceux des instructions.
La clé de dégagement ④ est nécessaire pour démonter l'appareil. Consulter le mode d'emploi pour plus de détails.

Die Nummern in der Liste sind dieselben wie im Erläuterungstext.
Zum Herausnehmen des Geräts wird der Löseschlüssel ④ benötigt. Einzelheiten entnehmen Sie bitte der Bedienungsanleitung.

De nummers in de afbeelding verwijzen naar die in de montage-aanwijzingen.
De ontgrendelsleutel ④ dient om het apparaat te verwijderen. Zie de gebruiksaanwijzing voor meer details.

I numeri nella lista corrispondono a quelli riportati nelle istruzioni.
La chiave di rilascio ④ viene usata per smontare l'apparecchio. Per dettagli, fare riferimento al manuale delle istruzioni.



Installation

Précautions

- Ne pas toucher les quatre orifices sur le panneau supérieur de l'appareil. Ils servent aux réglages du syntoniseur qui ne doivent être effectués que par un technicien.
- Choisir soigneusement l'emplacement de l'installation afin que l'appareil ne gêne pas la conduite normale du véhicule.
- Éviter d'installer l'appareil dans un endroit exposé à des températures élevées, comme en plein soleil ou à proximité d'une bouche d'air chaud, ou à de la poussière, saleté ou vibrations violentes.
- Pour garantir un montage sûr, n'utiliser que le matériel fourni.

Réglage de l'angle de montage

Ajuster l'inclinaison à un angle inférieur à 20°.

Installation

Vorsichtsmaßnahmen

- Nehmen Sie an den vier Öffnungen an der Oberseite des Geräts keine Einstellungen vor. Diese Öffnungen dienen dem Tuner-Abgleich; der Abgleich darf nur von einem Fachmann vorgenommen werden.
- Wählen Sie den Einbauort sorgfältig so aus, daß das Gerät beim Fahren nicht hinderlich ist.
- Bauen Sie das Gerät so ein, daß es keinen hohen Temperaturen (keinem direkten Sonnenlicht, keiner Warmluft von der Heizung), keinem Staub, keinem Schmutz und keinen starken Vibrationen ausgesetzt ist.
- Für eine sichere Befestigung verwenden Sie stets nur die mitgelieferten Montageteile.

Hinweis zum Montagewinkel

Das Gerät sollte in einem Winkel von weniger als 20° montiert werden.

Montage

Voorzorgsmaatregelen

- Kom niet aan de vier openingen aan de bovenkant van het apparaat. Deze dienen voor het maken van bijstellingen voor de tuner, hetgeen uitsluitend door bevoegd onderhoudspersoneel verricht mag worden.
- Kies de installatieplaats zorgvuldig zodat het toestel de bestuurder niet hindert tijdens het rijden.
- Installeer het apparaat niet op plaatsen waar het blootgesteld wordt aan hoge temperaturen, b.v. in direct zonlicht of bij de warme luchtstroom van de autoverwarming, aan sterke trillingen, of waar het in contact komt met veel stof of vuil.
- Gebruik voor het veilig en stevig monteren van het apparaat uitsluitend de bijgeleverde montage-onderdelen.

Maximale montagehoek

Installeer het apparaat nooit onder een hoek van meer dan 20° met het horizontale vlak.

Installazione

Precauzioni

- Non toccare i quattro fori sulla superficie superiore dell'apparecchio. Servono per regolazioni di sintonizzazione che devono essere eseguite solo da tecnici per la manutenzione.
- Scegliere con attenzione la posizione per l'installazione in modo che l'apparecchio non interferisca con le operazioni di guida del conducente.
- Evitare di installare l'apparecchio dove sia soggetto ad alte temperature, come alla luce solare diretta o al getto di aria calda dell'impianto di riscaldamento, o dove possa essere soggetto a polvere, sporco e vibrazioni eccessive.
- Usare solo il materiale di montaggio in dotazione per un'installazione stabile e sicura.

Regolazione dell'angolo di montaggio

Regolare l'angolo di montaggio in modo che sia inferiore a 20°.

Retrait et pose de la façade

Avant d'installer l'appareil, déposer la façade.

A Pour retirer

Avant de déposer la façade, ne pas oublier d'appuyer sur (OFF). Appuyer ensuite sur (RELEASE), puis faire glisser la façade légèrement vers la gauche et enlever la façade en tirant à soi.

B Pour attacher

Fixez la partie (a) de la façade sur la partie (b) de l'appareil, comme indiqué sur l'illustration, puis appuyez sur le côté gauche jusqu'au déclic.

Abnehmen und Anbringen der Frontplatte

Nehmen Sie die Frontplatte vor dem Einbau des Geräts ab.

A Abnehmen

Schalten Sie das Gerät vor dem Abnehmen der Frontplatte unbedingt mit (OFF) aus. Drücken Sie (RELEASE), schieben Sie anschließend die Frontplatte ein wenig nach links, und ziehen Sie sie auf sich zu heraus.

B Anbringen

Setzen Sie Teil (a) der Frontplatte wie in der Abbildung dargestellt an Teil (b) des Geräts an, und drücken Sie die linke Seite der Frontplatte an, bis sie mit einem Klicken einrastet.

Verwijderen en bevestigen van het afneembare voorpaneel

Verwijder, alvorens met het installeren te beginnen, het afneembare voorpaneel.

A Verwijderen

Vergeet niet, voordat u het voorpaneel verwijdert, eerst op (OFF) te drukken. Druk vervolgens op de (RELEASE) toets, schuif het voorpaneel iets naar links en trek het naar u toe.

B Bevestigen

Breng deel (a) van het voorpaneel aan op deel (b) van het apparaat zoals afgebeeld en druk op de linkerzijde tot deze vastklikt.

Come rimuovere e reinserire il pannello anteriore

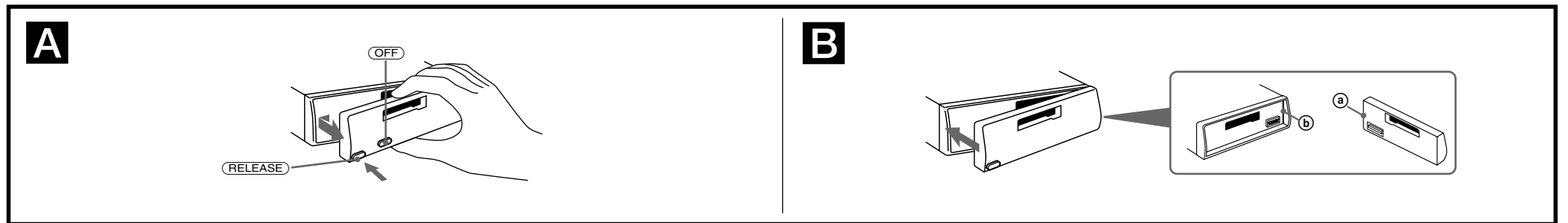
Prima di installare l'apparecchio rimuovere il pannello anteriore.

A Per rimuoverlo

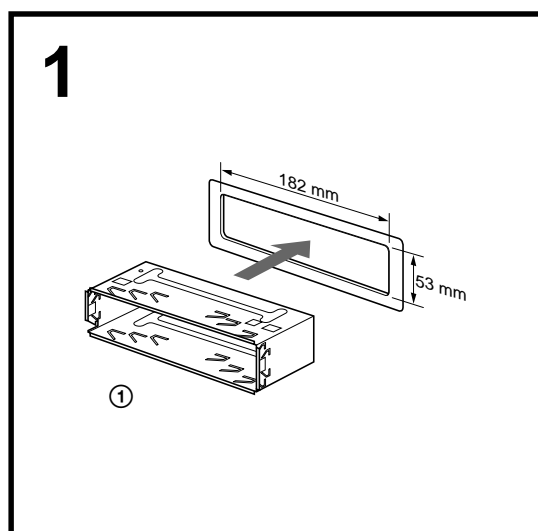
Prima di rimuovere il pannello anteriore, premere (OFF). Premere (RELEASE), quindi far scorrere leggermente il pannello anteriore verso sinistra e tirarlo verso di sé.

B Per reinserirlo

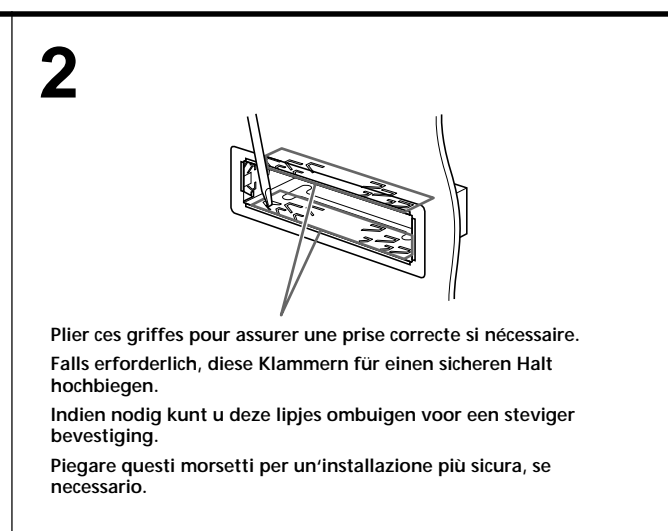
Applicare la parte (a) del pannello anteriore alla parte (b) dell'apparecchio come mostrato nell'illustrazione e premere il lato sinistro fino a sentire uno scatto.



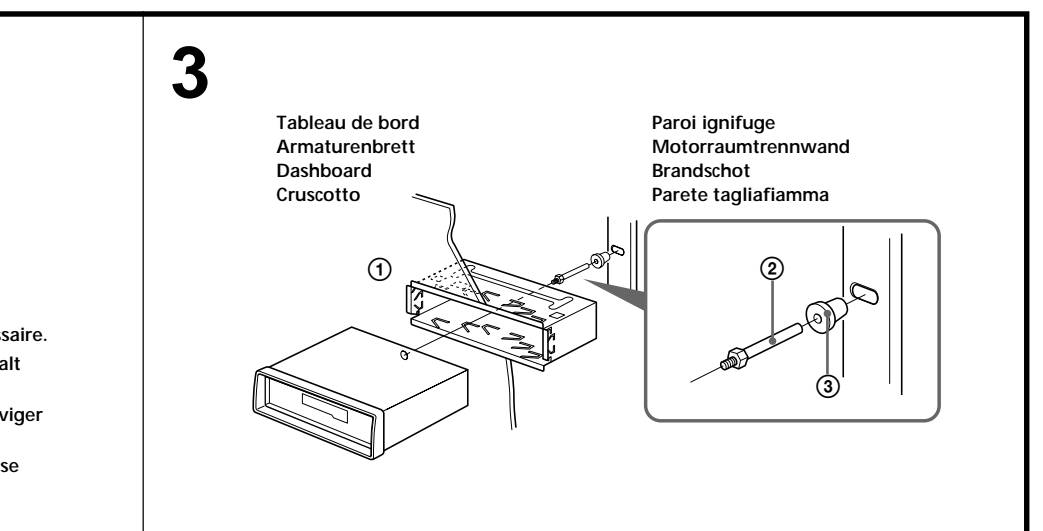
Installation dans le tableau de bord



Installation im Armaturenbrett



Montage in het dashboard



Touche de réinitialisation

Quand l'installation et les connexions sont terminées, appuyer sur la touche de réinitialisation avec un stylo à bille, etc.

Rücksetztaste

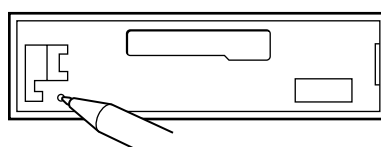
Nach der Installation und dem Anschluß muß die Rücksetztaste mit einem Kugelschreiber o. ä. gedrückt werden.

Terugsettoets

Druk, nadat u het apparaat heeft geïnstalleerd en de aansluitingen heeft gemaakt, met een balpen of een ander puntig voorwerp op de terugsettoets.

Tasto di azzeramento

Dopo avere terminato l'installazione e i collegamenti, assicurarsi di premere il tasto di azzeramento con la punta di una penna a sfera ecc.



Connexions

Précautions

- Cet appareil est conçu pour fonctionner sur courant continu de 12 V avec masse négative.
- Veiller à ne pas coincer de fils entre une vis et la carrosserie de la voiture ou cet appareil ou encore entre des pièces mobiles comme les glissières des sièges, etc.
- Brancher le cordon d'alimentation sur l'appareil et les haut-parleurs avant de le brancher sur le connecteur d'alimentation auxiliaire.
- Rassembler tous les fils de terre en un point de masse commun.
- Brancher le câble jaune à un circuit libre de la voiture dont la capacité nominale est supérieure à la capacité du fusible de l'appareil. Si vous branchez cet appareil en série avec d'autres composants stéréo, le circuit de la voiture auquel ils sont raccordés doit afficher une capacité nominale supérieure à la somme des capacités individuelles de chaque composant. S'il n'y a pas de circuits de voiture affichant une capacité égale à la capacité du fusible de l'appareil, brancher l'appareil directement à la batterie. Si aucun circuit de voiture n'est disponible pour connecter cet appareil, brancher l'appareil à un circuit de voiture supérieur à la capacité du fusible de l'appareil de telle sorte que si l'appareil grille son fusible, aucun autre circuit ne soit coupé.

--	--	--	--	--	--

Si l'appareil est utilisé dans une voiture dont la clé de contact n'a pas de position accessoires

— Interrupteur POWER SELECT

L'éclairage du panneau avant est réglé en usine de manière à s'allumer même quand l'appareil ne fonctionne pas. Cependant, ce réglage risque d'épuiser la batterie si l'appareil est utilisé dans une voiture dont la clé de contact ne possède pas de position accessoires. Pour éviter d'épuiser la batterie, régler l'interrupteur POWER SELECT sur le socle de l'appareil sur la position , puis appuyer sur la touche de réinitialisation. L'éclairage est réglé pour rester éteint quand l'appareil n'est pas utilisé.

- Remarques*
- Quand l'interrupteur POWER SELECT est réglé sur la position , l'avertisseur du panneau avant ne sont pas activés.
 - N'exercez pas une pression excessive lorsque vous commutez l'interrupteur POWER SELECT.

--	--	--	--	--	--

--	--	--	--	--	--

Remarques sur l'exemple de connexion

- Remarques sur les fils de contrôle*
- Le fil de commande de l'antenne électrique (bleu) fournit une alimentation de + 12 V CC lorsque vous mettez le syntoniseur sous tension ou que vous activez la fonction ATA (activation automatique du syntoniseur).
 - Une antenne électrique sans boîtier de relais ne peut pas être utilisée avec cet appareil.

Avertissement
Si vous disposez d'une antenne électrique sans boîtier de relais, le branchement de cet appareil au moyen du cordon d'alimentation fourni risque d'endommager l'antenne.

Connexion pour la conservation de la mémoire
Lorsque le fil d'entrée d'alimentation jaune est connecté, le circuit de la mémoire est alimenté en permanence même si la clé de contact est sur la position d'arrêt.

- Remarques sur la connexion des haut-parleurs*
- Avant de raccorder les haut-parleurs, mettre l'appareil hors tension.
 - Utiliser des haut-parleurs ayant une impédance de 4 à 8 ohms et une capacité adéquate sous peine de les endommager.
 - Ne pas raccorder les bornes du système de haut-parleurs au châssis de la voiture et ne pas connecter les bornes du haut-parleur droit à celles du haut-parleur gauche.
 - Ne pas tenter de raccorder les haut-parleurs en parallèle.
 - Ne pas connecter d'enceintes acoustiques actives (avec amplificateurs intégrés) aux bornes d'enceinte de cet appareil, pour éviter d'endommager les enceintes. Veiller à raccorder des enceintes passives.

Anschluß

Vorsicht

- Dieses Gerät ist ausschließlich für den Betrieb bei 12 V Gleichstrom (negative Erdung) bestimmt.
- Achten Sie darauf, keine Kabel zwischen einer Schraube und der Karosserie oder diesem Gerät oder zwischen beweglichen Teilen wie den Sitzschienen usw. einzuklemmen.
- Verbinden Sie das Netzverkbindungskabel mit dem Gerät und den Lautsprechern, bevor Sie es mit dem Hilfsstromanschluß verbinden.
- Schließen Sie alle Erdungskabel an einen gemeinsamen Massepunkt an.
- Schließen Sie das gelbe Kabel an einen freien Autostromkreis mit höherer Leistung als der Gerätesicherung an. Wenn Sie dieses Gerät zusammen mit anderen Stereokomponenten anschließen, muß der Autostromkreis, an den die Geräte angeschlossen sind, eine höhere Leistung aufweisen als die Summe der Sicherungen der einzelnen Komponenten. Wenn kein Autostromkreis eine so hohe Leistung aufweist wie die Sicherung des Geräts, schließen Sie das Gerät direkt an die Batterie an. Wenn kein Autostromkreis zum Anschließen dieses Geräts frei ist, schließen Sie das Gerät an einen Autostromkreis mit höherer Leistung als der Gerätesicherung an, und zwar so, daß keine anderen Stromkreise unterbrochen werden, wenn die Sicherung durchbrennen sollte.

--	--	--	--	--	--

Wenn das Zündschloß Ihres Wagens keine Position I bzw. ACC besitzt

— POWER SELECT-Schalter

Das Gerät ist werkseitig so voreingestellt, daß das Bedienfeld auch dann beleuchtet ist, wenn das Gerät nicht betrieben wird. **Besitzt das Zündschloß Ihres Fahrzeugs keine Position I bzw. ACC**, so ist die Beleuchtung ständig eingeschaltet und entzieht der Batterie Strom. Stellen Sie in einem solchen Fall den POWER SELECT-Schalter an der Unterseite des Geräts auf Position , und drücken Sie dann die Rücksetztaste. Bei ausgeschaltetem Gerät ist das Bedienfeld dann nicht mehr beleuchtet.

- Hinweise*
- Der Warnton für die Frontplatte ertönt nicht, wenn der POWER SELECT-Schalter auf Position gestellt ist.
 - Wenden Sie keine übermäßige Kraft an, wenn Sie den POWER SELECT-Schalter verstellen.

--	--	--	--	--	--

--	--	--	--	--	--

Hinweise zum Anschlußbeispiel

- Hinweise zu den Steuerleitungen*
- Die Motorantennen-Steuerleitung (blau) liefert +12 V Gleichstrom, wenn Sie den Tuner einschalten oder wenn Sie die ATA-Funktion (ATA = Automatische Tuner-Aktivierung) aktivieren.
 - Es kann nur eine Motorantenne mit Relaiskästchen angeschlossen werden.

Warnung
Wenn Sie eine Motorantenne ohne Relaiskästchen verwenden, kann durch Anschließen dieses Geräts mit dem mitgelieferten Netzverkbindungskabel die Antenne beschädigt werden.

Zur Stromversorgung des Speichers
Wenn das gelbe Stromversorgungskabel angeschlossen ist, wird der Speicher stets (auch bei ausgeschalteter Zündung) mit Strom versorgt.

- Hinweise zum Lautsprecheranschluß*
- Schalten Sie das Gerät aus, bevor Sie die Lautsprecher anschließen.
 - Verwenden Sie Lautsprecher mit einer Impedanz zwischen 4 und 8 Ohm und ausreichender Belastbarkeit. Ansonsten können die Lautsprecher beschädigt werden.
 - Verbinden Sie die Lautsprecheranschlüsse nicht mit dem Wagenchassis, und verbinden Sie auch nicht die Anschlüsse des rechten mit denen des linken Lautspechers.
 - Versuchen Sie nicht, Lautsprecher parallel anzuschließen.
 - An die Lautsprecheranschlüsse dieses Geräts dürfen nur Passivlautsprecher angeschlossen werden. Schließen Sie keine Aktivlautsprecher (Lautsprecher mit eingebauten Verstärkern) an, da diese sonst beschädigt werden können.

Aansluitingen

Let op!

- Dit apparaat is ontworpen voor gebruik op gelijkstroom van een 12 Volts auto-accu, negatief geaard.
- Zorg ervoor dat er geen snoeren geklemd zitten tussen een schroef en het koetswerk, het toestel of bewegende onderdelen zoals de zetelrail, enz.
- Sluit het netsnoer aan op het toestel en de luidsprekers vooraleer u het op de hulpvoedingsaansluiting aansluit.
- Sluit alle aarddraden op een gemeenschappelijk aardpunt aan.
- Sluit het gele snoer aan op een vrij autocircuit met een capaciteit die hoger ligt dan die van de toestelzekering. Als u dit toestel in serie schakelt met andere audiocomponenten, moet de capaciteit van het autocircuit waarop ze zijn aangesloten hoger zijn dan de som van de zekeringcapaciteit van elke component afzonderlijk. Als er geen autocircuits een even hoge capaciteit hebben als de toestelzekering, moet het toestel rechtstreeks worden aangesloten op de accu. Als er geen autocircuits beschikbaar zijn om dit toestel aan te sluiten, moet u het toestel aansluiten op een autocircuit met een hogere capaciteit dan die van de toestelzekering. Indien de toestelzekering dan doorbrandt, worden geen andere circuits onderbroken.

--	--	--	--	--	--

Wanneer het contactslot van uw auto geen “accessory” stand heeft

— POWER SELECT schakelaar

De verlichting op het voorpaneel is in de fabriek zo ingesteld dat ze aangaat wanneer de contactsleutel wordt omgedraaid, ook al gebruikt u het apparaat niet. Dit kan echter leiden tot onnodige uitputting van de accu wanneer het contactslot van uw auto geen “accessory” stand heeft. Om dit te vermijden, zet u de POWER SELECT schakelaar aan de onderkant van het apparaat op en drukt u vervolgens op de terugsettoets. De verlichting zal nu uitblijven als het apparaat niet wordt gebruikt.

- Opmerkingen*
- Als de POWER SELECT schakelaar op staat, zal het waarschuwingssignaal voor het voorpaneel niet functioneren.
 - Oefen niet teveel kracht uit bij het verzetten van de POWER SELECT schakelaar.

--	--	--	--	--	--

--	--	--	--	--	--

Opmerkingen bij aansluitingsvoorbeeld

- Opmerking betreffende de aansluitsnoeren*
- De elektrische antennebedieningskabel (blauw) levert +12 V gelijkstroom als de tuner of de functie ATA (Automatische Tuner Activering) wordt ingeschakeld.
 - Met dit apparaat is het niet mogelijk een automatische antenne zonder relaishuis te gebruiken.

Opgelet
Indien u een elektrische antenne heeft zonder relaiskast, kan het aansluiten van deze eenheid met het bijgeleverde netsnoer de antenne beschadigen.

Instandhouden van het geheugen
Zolang de gele stroomdraad is aangesloten, blijft de stroomvoorziening van het geheugen intact, ook wanneer het contact van de auto wordt uitgeschakeld.

- Opmerkingen betreffende het aansluiten van de luidsprekers*
- Zorg dat het apparaat is uitgeschakeld, alvorens de luidsprekers aan te sluiten.
 - Gebruik luidsprekers met een impedantie van 4 tot 8 Ohm en let op dat die het vermogen van de versterker kunnen verwerken. Als dit wordt verzuimd, kunnen de luidsprekers ernstig beschadigd raken.
 - Verbind in geen geval de aansluitingen van de luidsprekers met het chassis van de auto en sluit de aansluitingen van de rechter en linker luidspreker niet op elkaar aan.
 - Probeer nooit de luidsprekers parallel aan te sluiten.
 - Sluit geen actieve luidsprekers (met ingebouwde versterkers) aan op de luidspreker-aansluiting van dit apparaat. Dit zal leiden tot beschadiging van de actieve luidsprekers. Sluit dus altijd uitsluitend luidsprekers zonder ingebouwde versterker aan.

Collegamenti

Attenzione

- Questo apparecchio è stato progettato per l'uso solo a 12 V CC con massa negativa.
- Far attenzione che i cavi non rimangano impigliati tra la vite e la carrozzeria della macchina o l'apparecchio o tra le parti mobili della macchina, come le guide di scorrimento del sedile, ecc.
- Collegare il cavo di collegamento dell'alimentazione all'apparecchio e ai diffusori prima di collegarlo al connettore di alimentazione ausiliare.
- Portare tutti i cavi di massa a un punto di massa comune.
- Collegare il cavo giallo a un circuito libero della macchina con potenza nominale superiore a quella del fusibile dell'apparecchio. Se si collega questo apparecchio in serie con altri componenti stereo, il circuito della macchina a cui sono collegati deve avere una potenza nominale superiore alla somma della potenza dei fusibili di ogni apparecchio. Se i circuiti della macchina non hanno potenza superiore a quella dei fusibili, collegare l'apparecchio direttamente alla batteria. Se non si hanno a disposizione circuiti della macchina per collegare l'apparecchio, collegare l'apparecchio a un circuito della macchina con potenza nominale superiore a quella del fusibile dell'apparecchio di modo che, se il fusibile dell'apparecchio salta, gli altri circuiti non verranno tagliati fuori.

--	--	--	--	--	--

Quando si usa l'apparecchio in un'auto priva di posizione accessoria per la chiavetta di accensione

— Interruttore POWER SELECT

L'illuminazione del pannello anteriore è stata predisposta in fabbrica per l'attivazione anche quando non si usa l'apparecchio. Tuttavia questa impostazione può causare scaricamento della batteria dell'auto se si usa l'apparecchio in un'auto priva di posizione accessoria per la chiavetta di accensione. Per evitare ciò, regolare su l'interruttore POWER SELECT situato alla base dell'apparecchio e quindi premere il tasto di azzeramento. L'illuminazione rimane così spenta finché l'apparecchio rimane spento.

- Note*
- La suoneria di avvertimento del pannello anteriore non si attiva quando l'interruttore POWER SELECT è in posizione .
 - Non esercitare troppa forza nel cambiare l'interruttore POWER SELECT.

--	--	--	--	--	--

--	--	--	--	--	--

Note sui collegamenti

- Note sui cavi di controllo*
- Il cavo di controllo dell'antenna elettrica (blu) fornisce corrente continua + 12 V quando si accende il sintonizzatore o si attiva la funzione ATA (attivazione automatica sintonizzatore).
 - Non è possibile usare un'antenna elettrica senza scatola a relè con questo apparecchio.

Avvertenza
Quando si collega l'apparecchio con il cavo di alimentazione in dotazione , si potrebbe danneggiare l'antenna elettrica se questa non ha la scatola di relè.

Collegamento per la conservazione della memoria
Quando il cavo di ingresso alimentazione giallo è collegato, viene sempre fornita alimentazione al circuito di memoria anche quando la chiavetta di accensione è spenta.

- Note sul collegamento dei diffusori*
- Prima di collegare i diffusori spegnere l'apparecchio.
 - Usare diffusori di impedenza compresa tra 4 e 8 ohm e con capacità di potenza adeguata, altrimenti i diffusori potrebbero venir danneggiati.
 - Non collegare i terminali del sistema diffusori al telaio dell'auto e non collegare i terminali del diffusore destro a quelli del diffusore sinistro.
 - Non collegare i diffusori in parallelo.
 - Non collegare alcun diffusore attivo (con amplificatore incorporato) ai terminali dei diffusori dell'apparecchio perché si potrebbero danneggiare i diffusori attivi. Assicurarsi di collegare diffusori passivi a questi terminali.

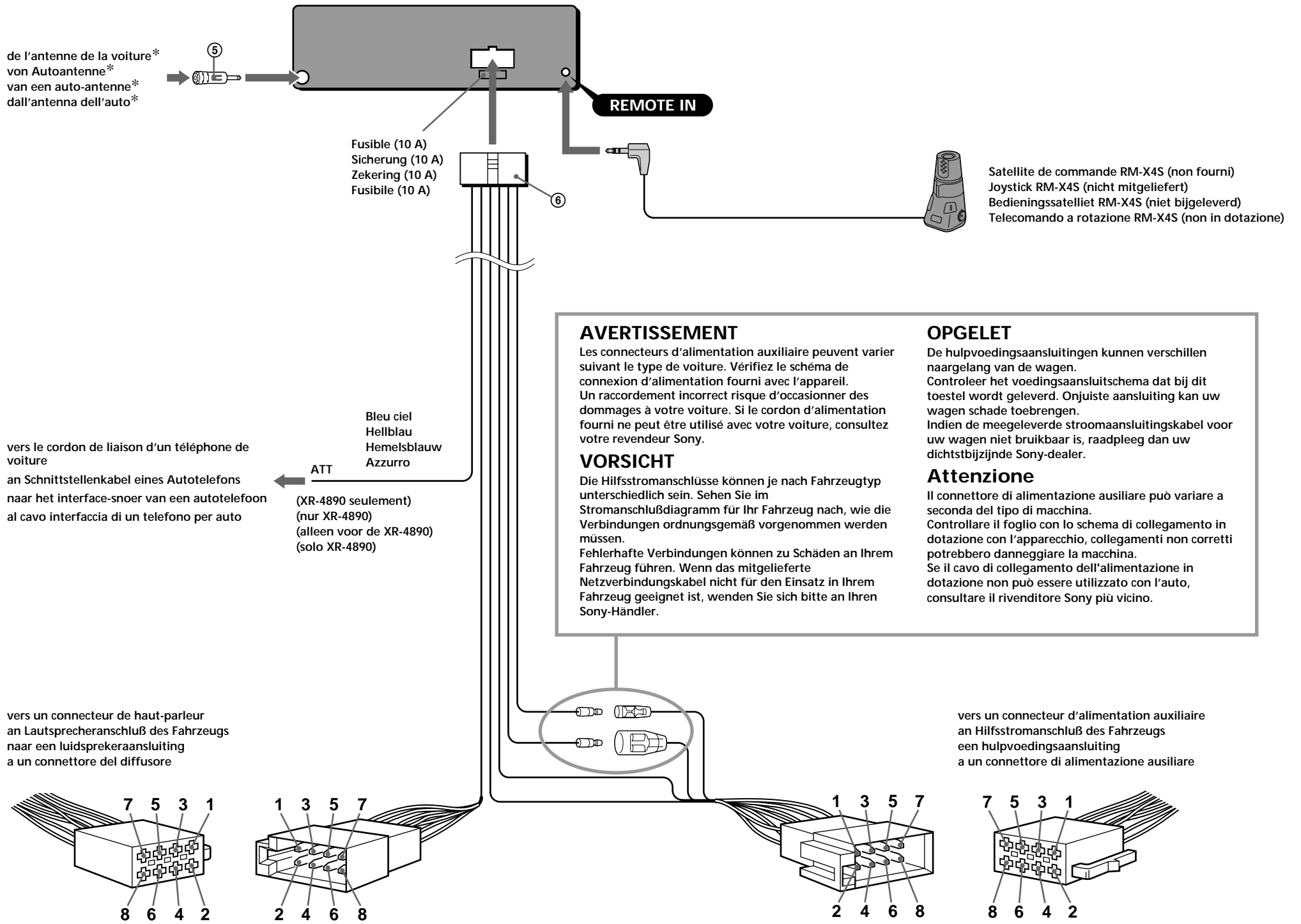
Exemple de raccordement
Anschlußbeispiel
Voorbeeldaansluitingen
Esempi di collegamento

***Remarque sur le raccordement de l'antenne**
 Si votre antenne de voiture est de type ISO (organisation internationale de normalisation), utilisez l'adaptateur fourni ⑤ pour la raccorder.
 Raccordez d'abord l'antenne de voiture à l'adaptateur fourni et, ensuite, à la prise d'antenne de l'appareil principal.

***Hinweis zum Anschließen der Antenne**
 Wenn Ihre Fahrzeugantenne der ISO-Norm (ISO = International Organization for Standardization - Internationale Normungsgemeinschaft) entspricht, schließen Sie sie mit Hilfe des mitgelieferten Adapters ⑤ an.
 Verbinden Sie zuerst die Fahrzeugantenne mit dem mitgelieferten Adapter, und verbinden Sie diesen dann mit der Antennenbuchse des Hauptgeräts.

***Opmerking bij de antenne-aansluiting**
 Indien uw wagen is uitgerust met een antenne van het type ISO (International Organization for Standardization), moet u die aansluiten met behulp van de meegeleverde adaptor ⑤.
 Sluit eerst de auto-antenne aan op de meegeleverde adaptor en vervolgens de antennestekker op het hoofdstel.

***Nota per il collegamento dell'antenna**
 Se la vostra antenna della macchina è di tipo ISO (International Organization Standardization), utilizzare l'adattatore ⑤ in dotazione per collegarla.
 Collegare prima l'antenna della macchina all'adattatore in dotazione, quindi collegarla alla presa dell'antenna dell'apparecchio principale.



AVERTISSEMENT
 Les connecteurs d'alimentation auxiliaire peuvent varier suivant le type de voiture. Vérifiez le schéma de connexion d'alimentation fourni avec l'appareil.
 Un raccordement incorrect risque d'occasionner des dommages à votre voiture. Si le cordon d'alimentation fourni ne peut être utilisé avec votre voiture, consultez votre revendeur Sony.

OPGELET
 De hulpvoedingsaansluitingen kunnen verschillen naargelang van de wagen. Controleer het voedingsaansluitschema dat bij dit toestel wordt geleverd. Onjuiste aansluiting kan uw wagen schade toebrengen. Indien de meegeleverde stroomaansluitingskabel voor uw wagen niet bruikbaar is, raadpleeg dan uw dichtstbijzijnde Sony-dealer.

VORSICHT
 Die Hilfsstromanschlüsse können je nach Fahrzeugtyp unterschiedlich sein. Sehen Sie im Stromanschlußdiagramm für Ihr Fahrzeug nach, wie die Verbindungen ordnungsgemäß vorgenommen werden müssen.
 Fehlerhafte Verbindungen können zu Schäden an Ihrem Fahrzeug führen. Wenn das mitgelieferte Netzverbindungskabel nicht für den Einsatz in Ihrem Fahrzeug geeignet ist, wenden Sie sich bitte an Ihren Sony-Händler.

Attenzione
 Il connettore di alimentazione ausiliare può variare a seconda del tipo di macchina. Controllare il foglio con lo schema di collegamento in dotazione con l'apparecchio, collegamenti non corretti potrebbero danneggiare la macchina.
 Se il cavo di collegamento dell'alimentazione in dotazione non può essere utilizzato con l'auto, consultare il rivenditore Sony più vicino.

1	Mauve Violet Paars Viola	+	haut-parleur, arrière, droit Lautsprecher hinten rechts Luidspreker, achter, rechts Diffusore, posteriore, destro	5	Blanc Weiß Wit Bianco	+	haut-parleur, avant, gauche Lautsprecher vorne links Luidspreker, voor, links Diffusore, anteriore, sinistro
2		-	haut-parleur, arrière, droit Lautsprecher hinten rechts Luidspreker, achter, rechts Diffusore, posteriore, destro	6		-	haut-parleur, avant, gauche Lautsprecher vorne links Luidspreker, voor, links Diffusore, anteriore, sinistro
3	Gris Grau Grijs Grigio	+	haut-parleur, avant, droit Lautsprecher vorne rechts Luidspreker, voor, rechts Diffusore, anteriore, destro	7	Vert Grün Groen Verde	+	haut-parleur, arrière, gauche Lautsprecher hinten links Luidspreker, achter, links Diffusore, posteriore, sinistro
4		-	haut-parleur, avant, droit Lautsprecher vorne rechts Luidspreker, voor, rechts Diffusore, anteriore, destro	8		-	haut-parleur, arrière, gauche Lautsprecher hinten links Luidspreker, achter, links Diffusore, posteriore, sinistro

4	Jaune Gelb Geel Giallo	alimentation continue permanente Stromversorgung continua voeding alimentazione continua	7	Rouge Rot Rood Rosso	alimentation commutée geschaltete Stromversorgung geschakelde voeding alimentazione a scatto
5	Bleu Blau Blauw Blu	antenne électrique elektronische Antenne automatische antenne comando dell'antenna elettrica	8	Noir Schwarz Zwart Nero	masse Masse aarding terra

Les positions de polarité négative 2, 4, 6 et 8 sont dotées de cordons rayés.
 An den negativ gepolten Positionen (2, 4, 6 und 8) befinden sich gestreifte Adern.
 De negatieve posities 2, 4, 6 en 8 hebben gestreepte kabels.
 Le posizioni a polarità negativa 2, 4, 6 e 8 hanno cavi rigati.

Les positions 1, 2, 3 et 6 ne comportent pas de broche.
 An Position 1, 2, 3 und 6 befinden sich keine Stifte.
 De posities 1, 2, 3 en 6 hebben geen pins.
 Le posizioni 1, 2, 3 e 6 non hanno piedini.