

Attention

Remarque importante pour la manipulation du support ①.
Manipulez précautionneusement le support pour éviter de vous blesser aux doigts.

Vorsicht

Sicherheitshinweis zum Umgang mit der Halterung ①.
Seien Sie beim Umgang mit der Halterung vorsichtig, damit Sie sich nicht die Hände verletzen.

Voorzichtig

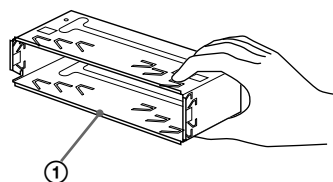
Spring voorzichtig om met de beugel ①.
Houd de beugel voorzichtig vast zodat u uw vingers niet verwondt.

Attenzione

Avvertenza sulla manipolazione della staffa ①.
Maneggiare la staffa con cautela per evitare di ferirsi le mani.

Предостережение

Относительно обращения с консолью ①.
Обращайтесь с консолью осторожно, чтобы не повредить пальцы.



FM/MW/LW Cassette Car Stereo

Installation/Connexions

Installation/Anschluß

Montage/Aansluitingen

Installazione/Collegamenti

Установка/Подсоединение

XR-5890R
XR-5880R

Sony Corporation © 1999 Printed in Thailand

Liste des composants

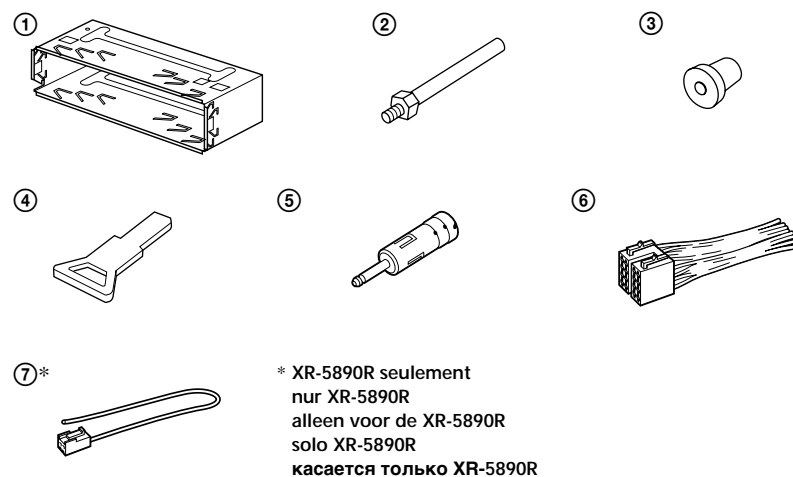
Teileliste

Onderdelenlijst

Elenco dei componenti

Перечень деталей

Les numéros de l'illustration correspondent à ceux des instructions.
La clé de dégagement ④ est nécessaire pour démonter l'appareil. Consulter le mode d'emploi pour plus de détails.
Die Nummern in der Liste sind dieselben wie im Erläuterungstext.
Zum Herausnehmen des Geräts wird der Löseschlüssel ④ benötigt. Einzelheiten entnehmen Sie bitte der Bedienungsanleitung.
De nummers in de afbeelding verwijzen naar die in de montage-aanwijzingen.
De ontgrendelsleutel ④ dient om het apparaat te verwijderen. Zie de gebruiksaanwijzing voor meer details.
I numeri nella lista corrispondono a quelli riportati nelle istruzioni.
La chiave di rilascio ④ viene usata per smontare l'apparecchio. Per dettagli, fare riferimento al manuale delle istruzioni.
Ниже приводимые цифры соответствуют цифрам, упоминаемым далее в данной инструкции.
Понадобимый демонтажный ключ ④ предназначен для демонтажа данной автомагнитолы. Более подробно об этом см. в Руководстве по эксплуатации.



Installation

Précautions

- Ne pas toucher les quatre orifices sur le panneau supérieur de l'appareil. Ils servent aux réglages du syntoniseur qui ne doivent être effectués que par un technicien.
- Choisir soigneusement l'emplacement de l'installation afin que l'appareil ne gêne pas la conduite normale du véhicule.
- Éviter d'installer l'appareil dans un endroit exposé à des températures élevées, comme en plein soleil ou à proximité d'une bouche d'air chaud, ou à de la poussière, saleté ou vibrations violentes.
- Pour garantir un montage sûr, n'utiliser que le matériel fourni.

Réglage de l'angle de montage

Ajuster l'inclinaison à un angle inférieur à 20°.

Installation

Vorsichtsmaßnahmen

- Nehmen Sie an den vier Öffnungen an der Oberseite des Geräts keine Einstellungen vor. Diese Öffnungen dienen dem Tuner-Abgleich; der Abgleich darf nur von einem Fachmann vorgenommen werden.
- Wählen Sie den Einbauort sorgfältig so aus, daß das Gerät beim Fahren nicht hinderlich ist.
- Bauen Sie das Gerät so ein, daß es keinen hohen Temperaturen (keinem direkten Sonnenlicht, keiner Warmluft von der Heizung), keinem Staub, keinem Schmutz und keinen starken Vibrationen ausgesetzt ist.
- Für eine sichere Befestigung verwenden Sie stets nur die mitgelieferten Montageteile.

Hinweis zum Montagewinkel

Das Gerät sollte in einem Winkel von weniger als 20° montiert werden.

Montage

Voorzorgsmaatregelen

- Kom niet aan de vier openingen aan de bovenkant van het apparaat. Deze dienen voor het maken van bijstellingen voor de tuner, hetgeen uitsluitend door bevoegd onderhoudspersoneel verricht mag worden.
- Kies de installatieplaats zorgvuldig zodat het toestel de bestuurder niet hindert tijdens het rijden.
- Installeer het apparaat niet op plaatsen waar het blootgesteld wordt aan hoge temperaturen, b.v. in direct zonlicht of bij de warme luchtstroom van de autoverwarming, aan sterke trillingen, of waar het in contact komt met veel stof of vuil.
- Gebruik voor het veilig en stevig monteren van het apparaat uitsluitend de bijgeleverde montage-onderdelen.

Maximale montagehoek

Installeer het apparaat nooit onder een hoek van meer dan 20° met het horizontale vlak.

Installazione

Precauzioni

- Non toccare i quattro fori sulla superficie superiore dell'apparecchio. Servono per regolazioni di sintonizzazione che devono essere eseguite solo da tecnici per la manutenzione.
- Scegliere con attenzione la posizione per l'installazione in modo che l'apparecchio non interferisca con le operazioni di guida del conducente.
- Evitare di installare l'apparecchio dove sia soggetto ad alte temperature, come alla luce solare diretta o al getto di aria calda dell'impianto di riscaldamento, o dove possa essere soggetto a polvere, sporco e vibrazioni eccessive.
- Usare solo il materiale di montaggio in dotazione per un'installazione stabile e sicura.

Regolazione dell'angolo di montaggio

Regolare l'angolo di montaggio in modo che sia inferiore a 20°.

Установка

Меры предосторожности

- Не пытайтесь ничего сделать с четырьмя отверстиями, расположенными на верхней поверхности магнитолы. Они предназначены для настройки радиоприемника, осуществляемой только квалифицированными специалистами.
- Место для установки магнитолы выберите тщательно, чтобы она не мешала нормальному управлению автомобилем.
- Не устанавливайте магнитолу там, где она будет подвержена воздействию пыли, грязи, высокой влажности или высоких температур, например в местах, попадающих под поток солнечных лучей или находящихся вблизи вентиляционных решеток обдувателей.
- В целях обеспечения надежной и безопасной установки используйте только входящие в комплект монтажные детали.

Допустимый угол установки

Установите магнитолу под углом не более 20°.

Retrait et pose de la façade

Avant d'installer l'appareil, déposer la façade.

A Pour retirer

Avant de déposer la façade, ne pas oublier d'appuyer sur (OFF). Appuyer ensuite sur (RELEASE), puis faire glisser la façade légèrement vers la gauche et enlever la façade en tirant à soi.

B Pour attacher

Fixez la partie (a) de la façade sur la partie (b) de l'appareil, comme indiqué sur l'illustration, puis appuyez sur le côté gauche jusqu'au déclic.

Abnehmen und Anbringen der Frontplatte

Nehmen Sie die Frontplatte vor dem Einbau des Geräts ab.

A Abnehmen

Schalten Sie das Gerät vor dem Abnehmen der Frontplatte unbedingt mit (OFF) aus. Drücken Sie (RELEASE), schieben Sie anschließend die Frontplatte ein wenig nach links, und ziehen Sie sie auf sich zu heraus.

B Anbringen

Setzen Sie Teil (a) der Frontplatte wie in der Abbildung dargestellt an Teil (b) des Geräts an, und drücken Sie die linke Seite der Frontplatte an, bis sie mit einem Klicken einrastet.

Verwijderen en bevestigen van het afneembare voorpaneel

Verwijder, alvorens met het installeren te beginnen, het afneembare voorpaneel.

A Verwijderen

Vergeet niet, voordat u het voorpaneel verwijdert, eerst op (OFF) te drukken. Druk vervolgens op de (RELEASE) toets, schuif het voorpaneel iets naar links en trek het naar u toe.

B Bevestigen

Breng deel (a) van het voorpaneel aan op deel (b) van het apparaat zoals afgebeeld en druk op de linkerzijde tot deze vastklikt.

Come rimuovere e reinserire il pannello anteriore

Prima di installare l'apparecchio rimuovere il pannello anteriore.

A Per rimuoverlo

Prima di rimuovere il pannello anteriore, premere (OFF). Premere (RELEASE), quindi far scorrere leggermente il pannello anteriore verso sinistra e tirarlo verso di sé.

B Per reinserirlo

Applicare la parte (a) del pannello anteriore alla parte (b) dell'apparecchio come mostrato nell'illustrazione e premere il lato sinistro fino a sentire uno scatto.

Пошаговое снятие и установки передней панели

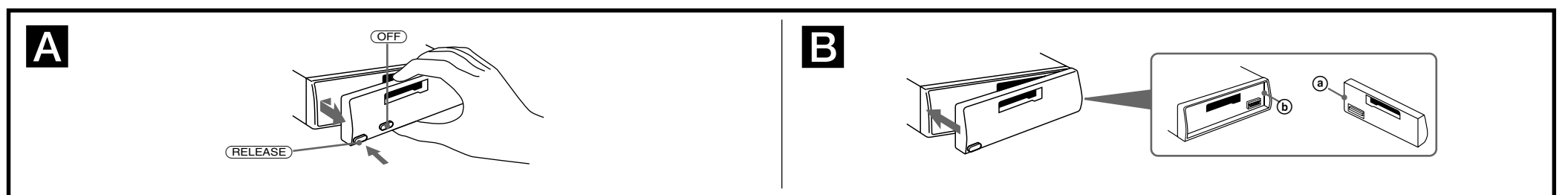
Перед установкой магнитолы снимите с нее переднюю панель.

A Снятие панели

Прежде чем снимать переднюю панель, обязательно отключите магнитолу, нажав клавишу (OFF). Затем нажмите (RELEASE), немного сдвиньте переднюю панель влево и движением на себя снимите ее.

B Установка панели

Сначала присоедините часть (a) передней панели к части (b) магнитолы, как это показано на иллюстрации, а затем вдавите в правую часть панели до легкого щелчка.



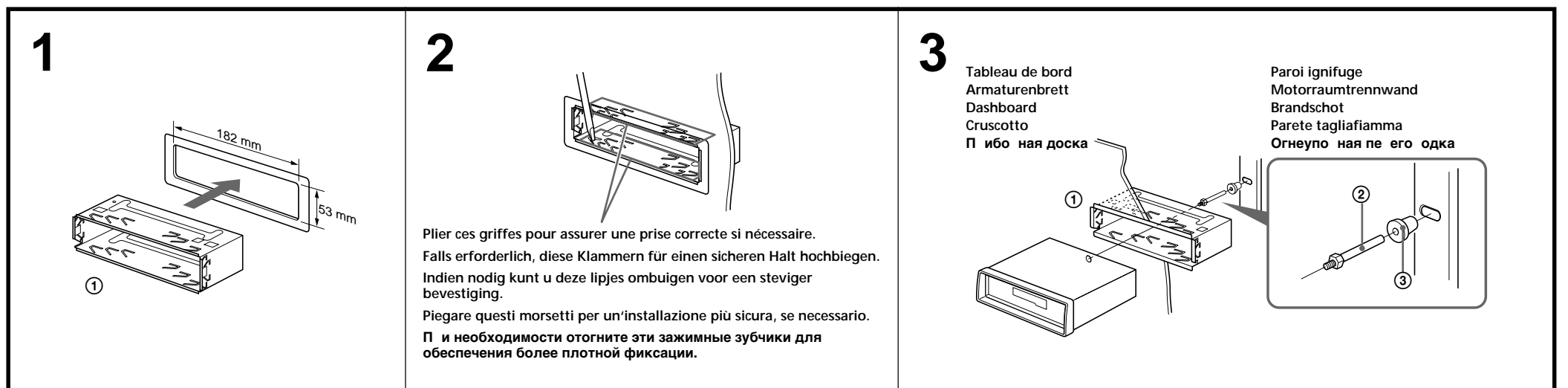
Installation dans le tableau de bord

Installation im Armaturenbrett

Montage in het dashboard

Installazione nel cruscotto

Установка магнитолы в приборной доске



Touche de réinitialisation

Quand l'installation et les connexions sont terminées, appuyer sur la touche de réinitialisation avec un stylo à bille, etc.

Rücksetztaste

Nach der Installation und dem Anschluß muß die Rücksetztaste mit einem Kugelschreiber o. ä. gedrückt werden.

Terugsteltoets

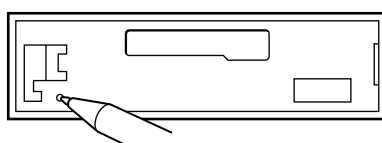
Druk, nadat u het apparaat heeft geïnstalleerd en de aansluitingen heeft gemaakt, met een balpen of een ander puntig voorwerp op de terugsteltoets.

Tasto di azzeramento

Dopo avere terminato l'installazione e i collegamenti, assicurarsi di premere il tasto di azzeramento con la punta di una penna a sfera, ecc.

Клавиша переустановки

По окончании установки и всех подсоединений не забудьте нажать кончиком шариковой ручки или иным аналогичным предметом клавишу переустановки.



**Exemple de raccordement
Anschlußbeispiel
Voorbeeldaansluitingen
Esempi di collegamento
Пример подсоединения**

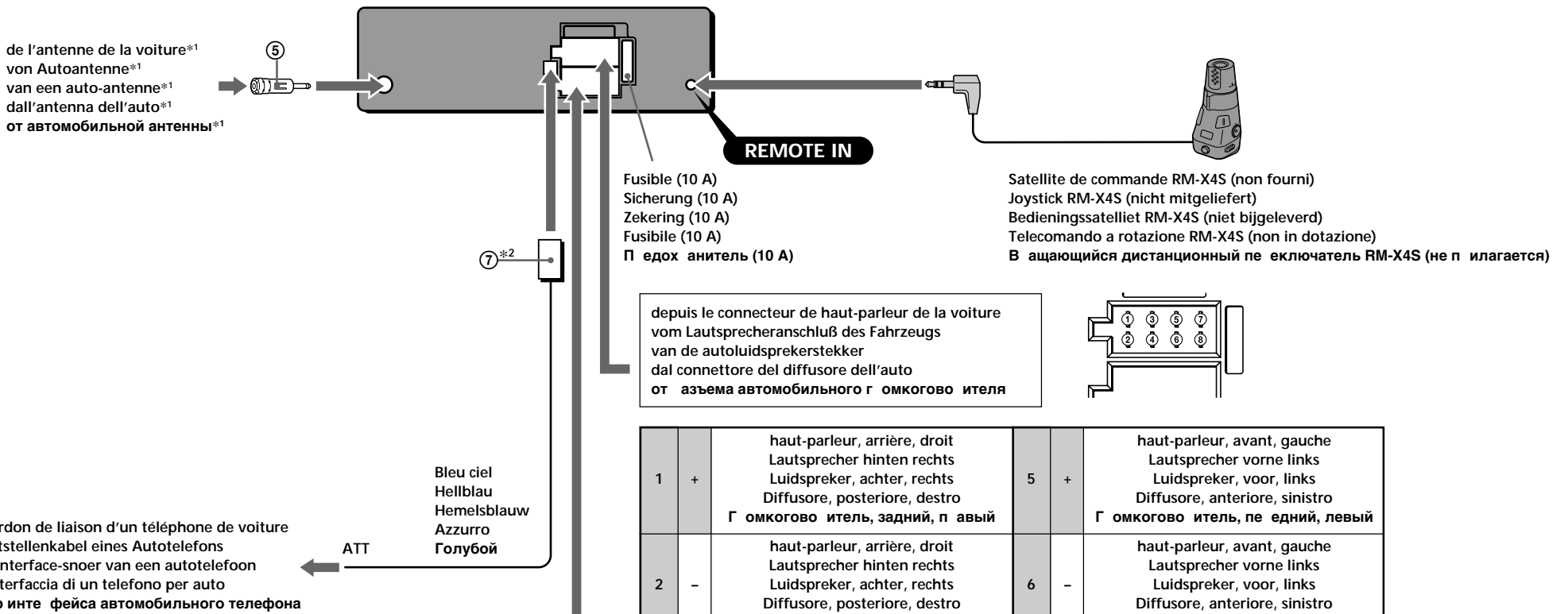
***1 Remarque sur le raccordement de l'antenne**
Si votre antenne de voiture est de type ISO (organisation internationale de normalisation), utilisez l'adaptateur fourni ⑤ pour la raccorder.
Raccordez d'abord l'antenne de voiture à l'adaptateur fourni et, ensuite, à la prise d'antenne de l'appareil principal.
***2 XR-5890R seulement**

***1 Hinweis zum Anschließen der Antenne**
Wenn Ihre Fahrzeugantenne der ISO-Norm (ISO = International Organization for Standardization - Internationale Normungsgemeinschaft) entspricht, schließen Sie sie mit Hilfe des mitgelieferten Adapters ⑤ an.
Verbinden Sie zuerst die Fahrzeugantenne mit dem mitgelieferten Adapter, und verbinden Sie diesen dann mit der Antennenbuchse des Hauptgeräts.
***2 nur XR-5890R**

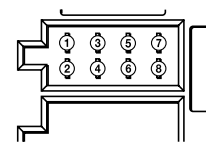
***1 Opmerking bij de antenne-aansluiting**
Indien uw wagen is uitgerust met een antenne van het type ISO (International Organization for Standardization), moet u die aansluiten met behulp van de meegeleverde adaptor ⑤.
Sluit eerst de auto-antenne aan op de meegeleverde adaptor en vervolgens de antennestekker op het hoofdtoestel.
***2 alleen voor de XR-5890R**

***1 Nota per il collegamento dell'antenna**
Se la vostra antenna della macchina è di tipo ISO (International Organization Standardization), utilizzare l'adattatore ⑤ in dotazione per collegarla.
Collegare prima l'antenna della macchina all'adattatore in dotazione, quindi collegarla alla presa dell'antenna dell'apparecchio principale.
***2 solo XR-5890R**

***1 Примечание о подсоединении антенны**
Если антенна в Вашем автомобиле относится к типу, утвержденному ISO (Международной организацией по стандартизации), используйте для ее подсоединения прилагаемый адаптер ⑤.
Сначала подсоедините автомобильную антенну к прилагаемому адаптеру, а затем -- к антенному гнезду магнитолы.
***2 касается только XR-5890R**



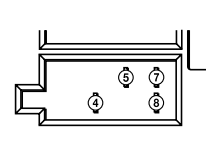
depuis le connecteur de haut-parleur de la voiture
vom Lautsprecheranschluß des Fahrzeugs
van de autoluidsprekerstekker
dal connettore del diffusore dell'auto
от автомобильного громкоговорителя



1	+	haut-parleur, arrière, droit Lautsprecher hinten rechts Luidspreker, achter, rechts Diffusore, posteriore, destro Громкоговоритель, задний, правый	5	+	haut-parleur, avant, gauche Lautsprecher vorne links Luidspreker, voor, links Diffusore, anteriore, sinistro Громкоговоритель, передний, левый
2	-	haut-parleur, arrière, droit Lautsprecher hinten rechts Luidspreker, achter, rechts Diffusore, posteriore, destro Громкоговоритель, задний, правый	6	-	haut-parleur, avant, gauche Lautsprecher vorne links Luidspreker, voor, links Diffusore, anteriore, sinistro Громкоговоритель, передний, левый
3	+	haut-parleur, avant, droit Lautsprecher vorne rechts Luidspreker, voor, rechts Diffusore, anteriore, destro Громкоговоритель, передний, правый	7	+	haut-parleur, arrière, gauche Lautsprecher hinten links Luidspreker, achter, links Diffusore, posteriore, sinistro Громкоговоритель, задний, левый
4	-	haut-parleur, avant, droit Lautsprecher vorne rechts Luidspreker, voor, rechts Diffusore, anteriore, destro Громкоговоритель, передний, правый	8	-	haut-parleur, arrière, gauche Lautsprecher hinten links Luidspreker, achter, links Diffusore, posteriore, sinistro Громкоговоритель, задний, левый

Les positions de polarité négative 2, 4, 6 et 8 sont dotées de cordons rayés.
An den negativ gepolten Positionen (2, 4, 6 und 8) befinden sich gestreifte Adern.
De negatieve posities 2, 4, 6 en 8 hebben gestreepte kabels.
Le posizioni a polarità negativa 2, 4, 6 e 8 hanno cavi rigati.
Позиции отрицательной полярности 2, 4, 6 и 8 имеют провода с полосками.

depuis le connecteur d'alimentation de la voiture
vom Netzanschluß des Fahrzeugs
van de autovoedingsstekker
dal connettore di alimentazione dell'auto
от автомобильного подсоединителя питания



4*3	alimentation continue permanente Stromversorgung continuo voeding alimentazione continua непрерывное поступление питания	7*3	alimentation commutée geschaltete Stromversorgung geschakelde voeding alimentazione a scatto включенное питание
5	antenne électrique elektronische Antenne automatische antenne comando dell'antenna elettrica антенная электроника	8	masse Masse aarding terra земля

Les positions 1, 2, 3 et 6 ne comportent pas de broche.
An Position 1, 2, 3 und 6 befinden sich keine Stifte.
De posities 1, 2, 3 en 6 hebben geen pins.
Le posizioni 1, 2, 3 e 6 non hanno piedini.
Позиции 1, 2, 3 и 6 не имеют контактных штырьков.

***3 AVERTISSEMENT**

Les connecteurs d'alimentation auxiliaire peuvent varier suivant le type de voiture. Vérifiez le schéma de connexion d'alimentation fourni avec l'appareil. Un raccordement incorrect risque d'occasionner des dommages à votre voiture. Si le cordon d'alimentation fourni ne peut être utilisé avec votre voiture, consultez votre revendeur Sony.

***3 VORSICHT**

Die Hilfsstromanschlüsse können je nach Fahrzeugtyp unterschiedlich sein. Sehen Sie im Stromanschlußdiagramm für Ihr Fahrzeug nach, wie die Verbindungen ordnungsgemäß vorgenommen werden müssen. Fehlerhafte Verbindungen können zu Schäden an Ihrem Fahrzeug führen. Wenn das mitgelieferte Netzverbindungskabel nicht für den Einsatz in Ihrem Fahrzeug geeignet ist, wenden Sie sich bitte an Ihren Sony-Händler.

***3 OPGELET**

De hulpvoedingsaansluitingen kunnen verschillen naargelang van de wagen. Controleer het voedingsaansluitschema dat bij dit toestel wordt geleverd. Onjuiste aansluiting kan uw wagen schade toebrengen. Indien de meegeleverde stroomaansluitingskabel voor uw wagen niet bruikbaar is, raadpleeg dan uw dichtstbijzijnde Sony-dealer.

***3 Attenzione**

Il connettore di alimentazione ausiliare può variare a seconda del tipo di macchina. Controllare il foglio con lo schema di collegamento in dotazione con l'apparecchio, collegamenti non corretti potrebbero danneggiare la macchina. Se il cavo di collegamento dell'alimentazione in dotazione non può essere utilizzato con l'auto, consultare il rivenditore Sony più vicino.

***3 ВНИМАНИЕ**

В разных автомобилях могут использоваться разные разъемы питания. Обязательно сверьтесь со схемой подсоединения проводов питания, прилагаемой к данной магнитоле. Неправильное подсоединение может причинить ущерб Вашему автомобилю. Если прилагаемый соединительный провод питания не подходит к Вашему автомобилю, обратитесь за советом к ближайшему дилеру Sony.