

CD Radio Cassette-Corder

Mode d'emploi page 2^F

F

Bedienungsanleitung Seite 2^D

D

***CFD-S45L
CFD-S47
CFD-S47L***

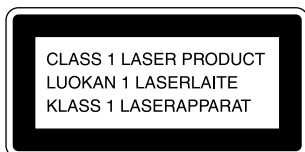
AVERTISSEMENT

Afin d'éviter tout risque d'incendie ou d'électrocution, ne pas exposer le lecteur à la pluie ou à l'humidité.

Afin d'écartier tout risque d'électrocution, garder le coffret fermé. Ne confier l'entretien de l'appareil qu'à un technicien qualifié.

Information

Pour les utilisateurs en Europe



Ce lecteur de disque compact fait partie des produits laser de la CLASSE 1.

L'étiquette CLASS 1 LASER PRODUCT est située à l'extérieur de l'appareil, sur le fond.

AVERTISSEMENT

N'installez pas l'appareil dans un espace confiné comme dans une bibliothèque ou un meuble encastré.

A propos de ce manuel

Les instructions de ce manuel sont destinées aux modèles CFD-S45L, CFD-S47 et CFD-S47L. Avant de lire ce mode d'emploi, vérifiez le numéro de votre modèle. Le modèle CFD-S47L est utilisé dans ce manuel à titre de référence dans les illustrations.

Remarque

La désignation du commutateur de mise sous/hors tension de ce lecteur est la suivante:

“OPERATE” : pays européens (à l'exclusion des pays d'Europe centrale et orientale)

“POWER” : autres pays

Table des matières

Opérations de base

- 4 Lecture d'un CD
- 6 Ecouter la radio
- 8 Lecture d'une cassette
- 10 Enregistrer sur une cassette

Le lecteur CD

- 12 Utilisation de la fenêtre d'affichage
- 13 Localisation d'un passage spécifique sur une plage
- 14 Lecture répétée de plages (Lecture répétée)
- 15 Lecture de plages dans un ordre quelconque (Lecture aléatoire)
- 16 Création d'un programme personnalisé (Lecture programmée)
- 18 Exploitation des effets sonores (LOOP/FLASH)

La Radio

- 19 Présélection des stations de radio
- 20 Ecoute des stations de radio présélectionnées

Le programmeur

- 21 Réglage de l'horloge
- 22 Se réveiller en musique
- 24 S'endormir en musique

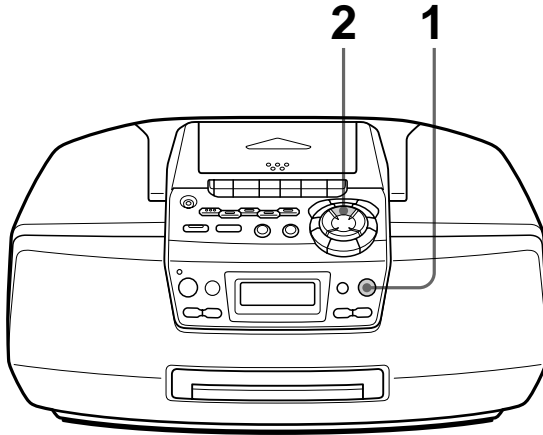
Installation

- 25 Sélection de la source d'alimentation
- 27 Sélection du champ sonore (Mode sonore/MEGA BASS)

Information complémentaires

- 28 Précautions
- 30 Dépannage
- 32 Entretien
- 33 Spécifications
- 34 Index

Lecture d'un CD



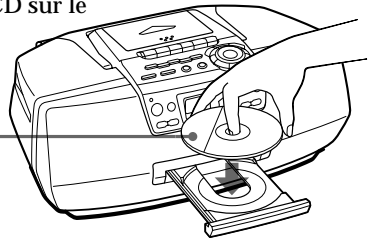
Raccordez le cordon d'alimentation fourni (voir page 25).

1

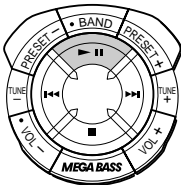


Appuyez sur ▲ CD OPEN/CLOSE (mise sous tension instantanée) et placez le CD sur le plateau de CD.

Avec l'étiquette vers le haut



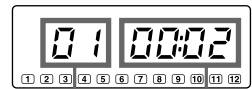
2



Appuyez sur ►||.

Le plateau de CD se referme et le lecteur reproduit toutes les plages une fois.

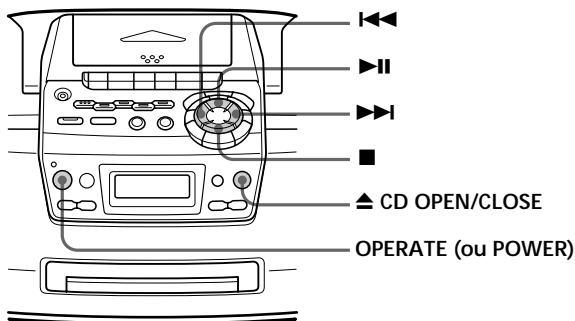
Fenêtre d'affichage



Numéro de plage

Temps de lecture

Utilisez ces touches pour des opérations complémentaires

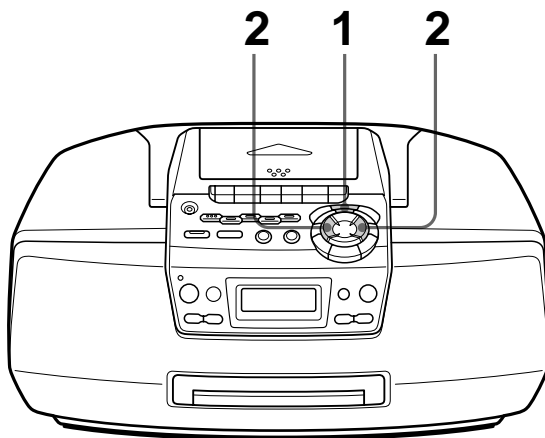


Conseil

La prochaine fois que vous souhaitez écouter un CD, appuyez simplement sur ►||. Le lecteur se met alors automatiquement sous tension et entame la lecture du CD.

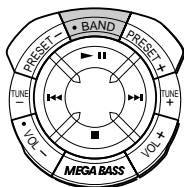
Pour	Appuyez sur
régler le volume	VOL +, -
arrêter la lecture	■
activer une pause de lecture	► (sur la télécommande, CFD-S47/S47L uniquement) Appuyez à nouveau sur la touche pour reprendre la lecture après une pause.
passer à la plage suivante	►►
revenir à la plage précédente	◄◄
retirer le CD	▲ CD OPEN/CLOSE
mettre le lecteur sous/hors tension	OPERATE (ou POWER, voir page 2)

Ecouter la radio



Raccordez le cordon d'alimentation fourni (voir page 25).

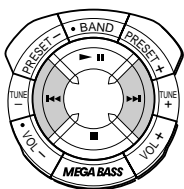
1



Appuyez sur BAND jusqu'à ce que la gamme d'ondes voulue apparaisse dans la fenêtre d'affichage (mise sous tension instantanée).

Fenêtre d'affichage

2



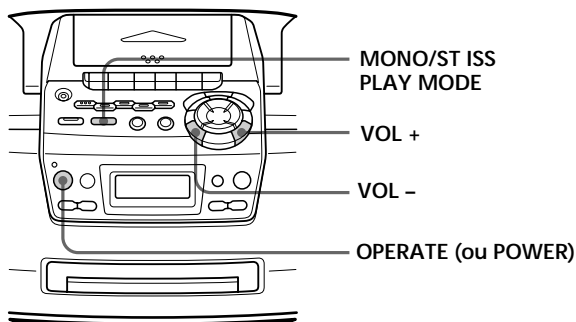
Maintenez la touche TUNE +/ ►► ou TUNE -/◄◄ (TUNE + ou - sur la télécommande, CFD-S47/S47L uniquement) enfoncée jusqu'à ce que les chiffres de fréquence commencent à changer dans la fenêtre d'affichage.

Indique une émission FM stéréo

Le lecteur explore automatiquement les fréquences radio et s'arrête dès qu'il capte clairement une station émettrice.

Si vous ne parvenez pas à syntoniser une station, appuyez plusieurs fois de suite sur la touche et changez la fréquence incrément par incrément.

Utilisez ces touches pour des opérations complémentaires



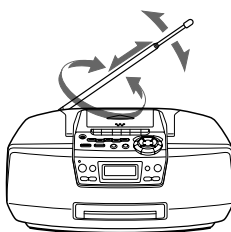
Conseils

- Si la réception en FM comporte des parasites, appuyez sur MONO/ST ISS•PLAY MODE jusqu'à ce que l'indication "Mono" apparaisse dans la fenêtre d'affichage et que la radio diffuse un son monaural.
- La prochaine fois que vous souhaitez écouter la radio, appuyez simplement sur la touche BAND. Le lecteur se met automatiquement sous tension et diffuse les émissions de la station précédemment sélectionnée.
- **CFD-S47 uniquement:** Si le signal très puissant d'une station provoque des interférences pendant que vous écoutez des émissions FM, réglez FM SENS à l'arrière de l'appareil sur LOCAL. En principe, réglez-le sur DX.

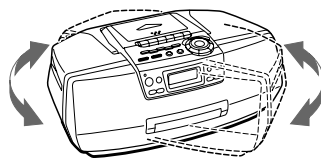
Pour	Appuyez sur
régler le volume	VOL +, -
mettre la radio sous/hors tension	OPERATE (ou POWER, voir page 2)

Pour améliorer la qualité de la réception radio

Réorientez l'antenne pour la réception FM. Réorientez le lecteur proprement dit pour la réception AM ou MW/LW.

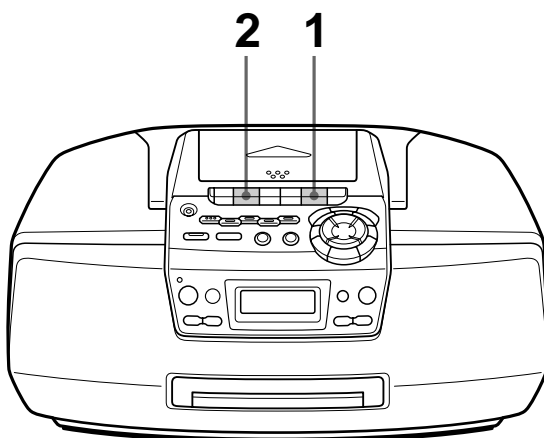


En FM



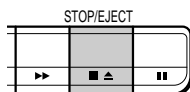
En AM/MW/LW

Lecture d'une cassette



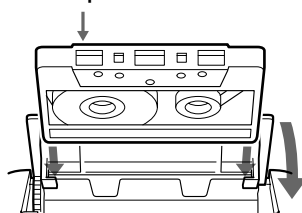
Raccordez le cordon d'alimentation fourni (voir page 25).

1

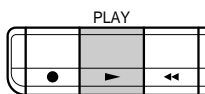


Appuyez sur ■▲ pour ouvrir le compartiment à cassette et introduisez une cassette enregistrée. Utilisez uniquement des cassettes TYPE I (normales). Refermez le compartiment.

Avec la face à reproduire vers le haut



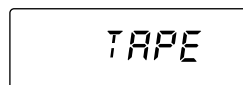
2



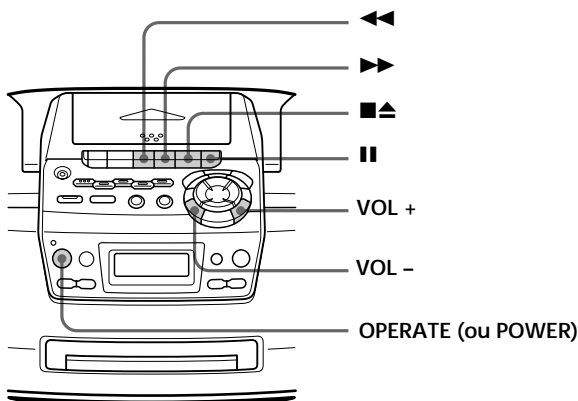
Appuyez sur ►.

Le lecteur se met automatiquement sous tension (mise sous tension instantanée) et entame la lecture.

Fenêtre d'affichage



Utilisez ces touches pour des opérations complémentaires

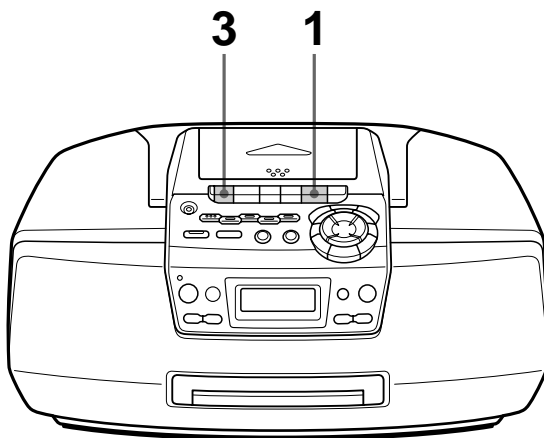


Conseil

La prochaine fois que vous souhaitez écouter une cassette, appuyez simplement sur ►. Le lecteur se met automatiquement sous tension et entame la lecture de la cassette.

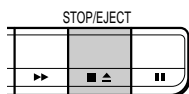
Pour	Appuyez sur
régler le volume	VOL +, -
arrêter la lecture	■▲
avancer ou rembobiner la cassette	▶▶ ou ◀◀
activer une pause de lecture	 Appuyez à nouveau sur la touche pour reprendre la lecture après une pause.
ejecter la cassette	■▲
mettre le lecteur sous/hors tension	OPERATE (ou POWER, voir page 2)

Enregistrer sur une cassette



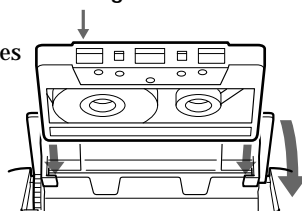
Raccordez le cordon d'alimentation fourni (voir page 25).

1

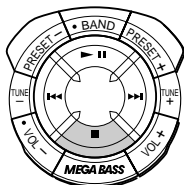


Appuyez sur ■▲ pour ouvrir le compartiment à cassette et introduisez une cassette vierge. Utilisez uniquement des cassettes TYPE I (normales).

Avec la face à enregistrer vers le haut



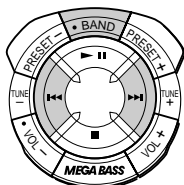
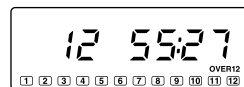
2



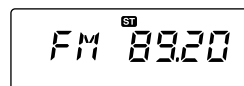
Sélectionnez la source que vous souhaitez enregistrer.

Pour enregistrer au départ du lecteur CD, introduisez le disque (voir page 4) et appuyez sur ■ dans la partie CD.

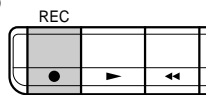
Fenêtre d'affichage



Pour enregistrer au départ de la radio, sintonisez la station de votre choix (voir page 6).



3

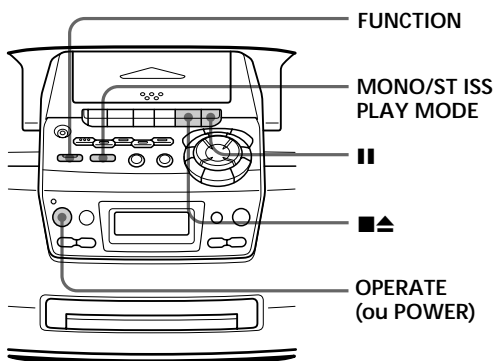


Appuyez sur ● pour entamer l'enregistrement (la touche ► est automatiquement enfoncée).

Conseils

- Le réglage du volume ou du champ sonore (voir page 27) n'affecte pas le niveau d'enregistrement.
- Si l'émission AM ou MW/LW produit un sifflement après que vous avez appuyé sur la touche ● à l'étape 3, appuyez plusieurs fois de suite sur MONO/ST ISS • PLAY MODE (sélecteur de suppression des interférences) jusqu'à ce que les parasites aient été réduits à un minimum.
- Pour obtenir les meilleurs résultats, utilisez le secteur comme source d'alimentation.
- Pour effacer un enregistrement, procédez comme suit :
 - 1 Introduisez la cassette dont vous voulez effacer l'enregistrement.
 - 2 Appuyez sur FUNCTION pour sélectionner "TAPE".
 - 3 Appuyez sur ●.

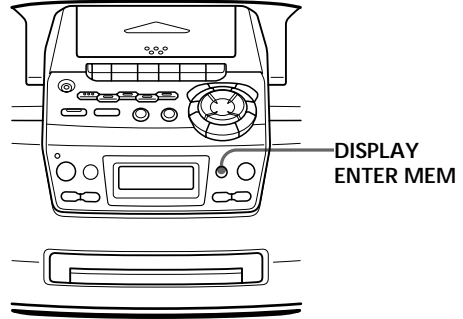
Utilisez ces touches pour des opérations complémentaires



Pour	Appuyez sur
arrêter l'enregistrement	■▲
activer une pause d'enregistrement	 Appuyez à nouveau sur la touche pour reprendre l'enregistrement.
mettre le lecteur sous/hors tension	OPERATE (ou POWER, voir page 2)

Utilisation de la fenêtre d'affichage

La fenêtre d'affichage vous permet de vérifier les informations relatives au CD.



Vérification du nombre total de plages et du temps de lecture

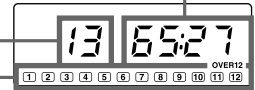
Contrôlez la fenêtre d'affichage en mode d'arrêt.

Si le disque compte plus de 12 plages, l'indication "OVER 12" apparaît dans la fenêtre d'affichage.

Temps de lecture total

Nombre total de plages

Calendrier musical



Vérification de la durée restante

Appuyez sur DISPLAY • ENTER MEM pendant la lecture d'un disque.

Les numéros de plages disparaissent du calendrier musical dès qu'elles ont été reproduites.

Pour afficher

Appuyez sur DISPLAY •
ENTERMEM

le numéro de la plage en cours
et le temps restant pour la
plage en cours*

une fois

nombre de plages restantes et
durée restante du CD

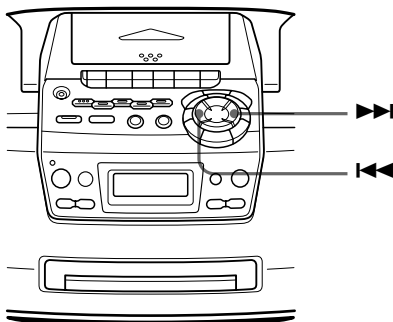
deux fois

le numéro de la plage en cours
et le temps de lecture

trois fois

* Si le disque compte plus de 20 plages, la durée restante apparaît dans la fenêtre d'affichage sous la forme "- :- -".

Localisation d'un passage spécifique sur une plage



Vous pouvez retrouver rapidement un passage spécifique sur une plage pendant la lecture d'un CD.

Vous pouvez également localiser une plage à l'aide des touches numériques sur la télécommande (CFD-S47/S47L uniquement).

Pour localiser	Appuyez sur
un passage pendant l'écoute	la touche ▶▶ (avancer) ou ◀◀ (reculer) pendant la lecture et maintenez-la enfoncée jusqu'à ce que vous trouviez le passage
un passage tout en contrôlant la fenêtre d'affichage	la touche ▶▶ (avancer) ou ◀◀ (reculer) en mode de pause et maintenez-la enfoncée jusqu'à ce que vous trouviez le passage
directement une plage déterminée (CFD-S47/S47L uniquement)	la touche numérique de la plage sur la télécommande

Remarque

CFD-S47/S47L
uniquement:

Vous ne pouvez démarrer la lecture si l'indication "SHUF" ou "PGM" est allumée dans la fenêtre d'affichage. Désactivez l'indication en appuyant sur ■.

Conseil

CFD-S47/S47L
uniquement:

Pour localiser une plage au-delà du numéro 10, appuyez d'abord sur > 10 et ensuite sur les touches numériques correspondantes.

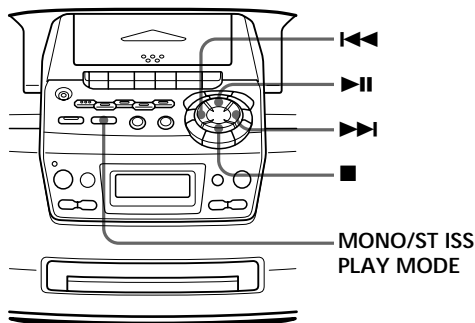
Exemple :

Pour écouter la plage 23, appuyez d'abord sur > 10 et ensuite sur 2 et sur 3.

Lecture répétée de plages

(Lecture répétée)

Vous pouvez activer la lecture répétée de plages dans les modes de lecture normale, aléatoire ou programmée (voir page 16).



Sur la télécommande (CFD-S47/S47L uniquement)

- 1 Appuyez sur ■.
- 2 Appuyez sur MODE jusqu'à ce que le mode de lecture répétée de votre choix apparaisse dans la fenêtre d'affichage.
- 3 Appliquez l'une des deux procédures suivantes pour activer la lecture répétée:
 - Si vous avez sélectionné "REP 1", sélectionnez la plage en appuyant sur la touche numérique correspondante.
 - Si vous avez sélectionné "REP ALL" ou "SHUF REP", appuyez sur ►.
 - Si vous avez sélectionné "PGM REP", programmez les plages (voir étape 3 à la page 16) et appuyez ensuite sur ►.

1 Appuyez sur ■.

L'indication "Cd" apparaît dans la fenêtre d'affichage.

2 Procédez comme suit.

Pour répéter	Procédez comme suit
une seule plage	<ol style="list-style-type: none"> 1 Appuyez sur MONO/ST ISS • PLAY MODE jusqu'à ce que "REP 1" apparaisse. 2 Appuyez sur ◀◀ ou ▶▶ pour sélectionner la plage à répéter. 3 Appuyez sur ►►.
toutes les plages	<ol style="list-style-type: none"> 1 Appuyez sur MONO/ST ISS • PLAY MODE jusqu'à ce que "REP ALL" apparaisse. 2 Appuyez sur ►►.
les plages dans un ordre aléatoire	<ol style="list-style-type: none"> 1 Appuyez sur MONO/ST ISS • PLAY MODE jusqu'à ce que "SHUF REP" apparaisse. 2 Appuyez sur ►►.
des plages programmées	<ol style="list-style-type: none"> 1 Appuyez sur MONO/ST ISS • PLAY MODE jusqu'à ce que "PGM REP" apparaisse. 2 Programmez des plages (voir étape 3 à la page 16). 3 Appuyez sur ►►.

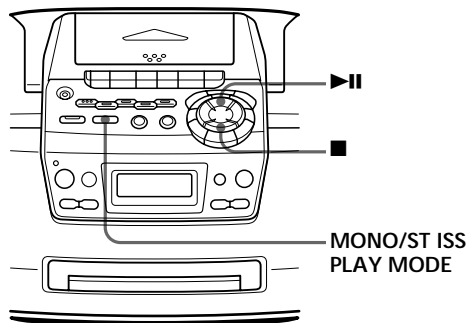
Pour annuler la lecture répétée

Appuyez sur MONO/ST ISS • PLAY MODE jusqu'à ce que l'indication "REP" disparaisse de la fenêtre d'affichage.

Lecture de plages dans un ordre quelconque

(Lecture aléatoire)

Vous pouvez reproduire des plages dans un ordre aléatoire.



Sur la télécommande (CFD-S47/S47L uniquement)

- 1 Appuyez sur ■.
- 2 Appuyez plusieurs fois de suite sur MODE jusqu'à ce que l'indication "SHUF" apparaisse dans la fenêtre d'affichage.
- 3 Appuyez sur ►.

1 Appuyez sur ■.

L'indication "Cd" apparaît dans la fenêtre d'affichage.

2 Appuyez sur MONO/ST ISS•PLAY MODE jusqu'à ce que l'indication "SHUF" apparaisse dans la fenêtre d'affichage.

3 Appuyez sur ► pour démarrer la lecture aléatoire.

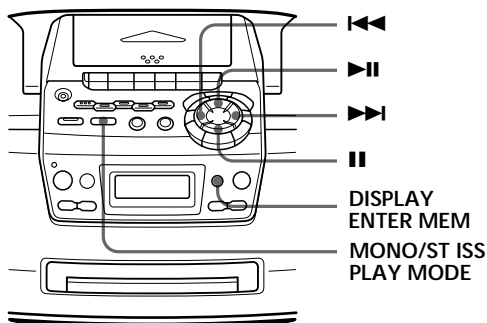
Pour annuler la lecture aléatoire

Appuyez sur MONO/ST ISS•PLAY MODE jusqu'à ce que l'indication "SHUF" disparaisse de la fenêtre d'affichage.

Création d'un programme personnalisé

(Lecture programmée)

Vous pouvez agencer l'ordre de lecture de 20 plages par CD.



Sur la télécommande (CFD-S47/S47L uniquement)

- 1 Appuyez sur ■.
- 2 Appuyez sur MODE jusqu'à ce que l'indication "PGM" apparaisse dans la fenêtre d'affichage.
- 3 Appuyez sur les touches numériques pour les plages que vous voulez programmer dans l'ordre de votre choix.
- 4 Appuyez sur ►

- 1 Appuyez sur ■.
L'indication "Cd" apparaît dans la fenêtre d'affichage.
- 2 Appuyez sur MONO/ST ISS • PLAY MODE jusqu'à ce que l'indication "PGM" apparaisse dans la fenêtre d'affichage.
- 3 Appuyez sur la touche ◀◀ ou ▶▶ et ensuite sur DISPLAY • ENTER MEM correspondant aux plages que vous souhaitez programmer dans l'ordre de votre choix.



Plage programmée ——— Ordre de lecture

Les plages programmées apparaissent dans le calendrier musical.

- 4 Appuyez sur ►|| pour démarrer la lecture programmée.

Conseils

- Vous pouvez reproduire à nouveau le même programme puisque les programmes musicaux restent en mémoire jusqu'à ce que vous ouvriez le plateau de lecture.
- Vous pouvez enregistrer votre propre programme musical. Après que vous avez créé votre programme, introduisez une cassette vierge et appuyez sur ● pour démarrer l'enregistrement.

Pour annuler une lecture programmée

Appuyez sur MONO/ST ISS • PLAY MODE jusqu'à ce que l'indication "PGM" disparaisse de la fenêtre d'affichage.

Pour vérifier l'ordre des plages avant la lecture

Appuyez sur DISPLAY • ENTER MEM.

Chaque fois que vous appuyez sur la touche, le numéro de plage apparaît dans l'ordre de la programmation.

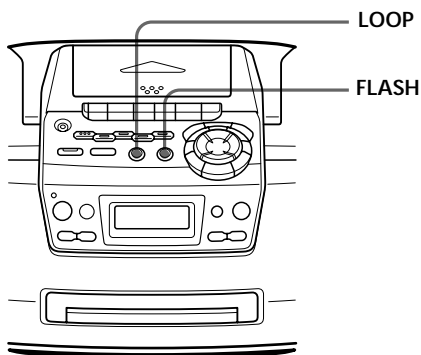
Pour modifier le programme en cours

Appuyez une fois sur ■ si le CD est arrêté et deux fois si le CD est en cours de lecture. Le programme en cours est effacé. Créez ensuite un nouveau programme en appliquant la procédure de programmation.

Exploitation des effets sonores

(LOOP/FLASH)

Vous pouvez répéter une partie d'un CD (LOOP) et "flasher" le son du CD (FLASH) en cours de lecture.



- 1** Lancez la lecture d'un CD.
- 2** Maintenez la touche LOOP ou FLASH enfoncée à l'endroit où vous voulez activer la fonction.

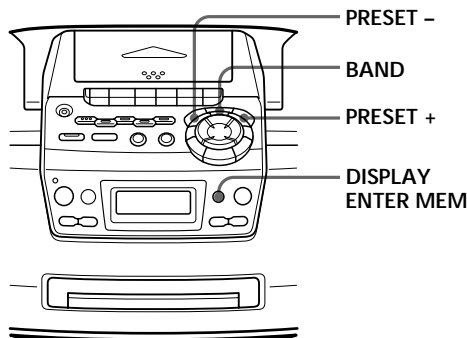
Pour	Maintenez enfoncé
répéter un passage déterminé d'un CD	LOOP
"flasher" le son du CD	FLASH

Pour désactiver la fonction de LOOP ou FLASH
Relâchez la touche.

Le lecteur revient en mode de lecture normale.

Présélection des stations de radio

Vous pouvez mémoriser des stations de radio dans la mémoire du lecteur. Vous pouvez présélectionner jusqu'à 30 stations de radio (CFD-S45L/S47L) ou 20 stations de radio (CFD-S47), 10 pour chaque bande de fréquence et dans l'ordre de votre choix.



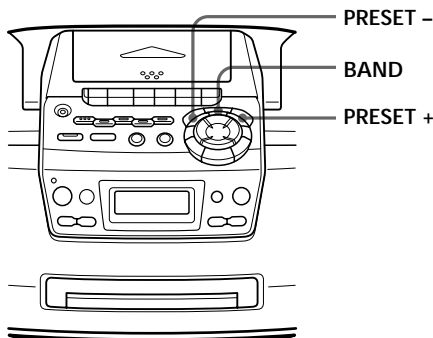
Sur la télécommande (CFD-S47/S47L uniquement)

- 1 Appuyez sur BAND pour sélectionner la bande de fréquence.
- 2 Syntonisez la station de radio.
- 3 Maintenez les touches numériques de présélection de la nouvelle station enfoncées pendant 2 secondes. Les chiffres de la fréquence se mettent à clignoter dans la fenêtre d'affichage et la station est enregistrée dans la mémoire du lecteur.

- 1 Appuyez sur BAND jusqu'à ce que la bande de fréquence voulue apparaisse dans la fenêtre d'affichage.
- 2 Syntonisez la station de radio.
- 3 Maintenez la touche DISPLAY • ENTER MEM enfoncée pendant 2 secondes.
- 4 Appuyez sur PRESET + ou - jusqu'à ce que le numéro de présélection (1 à 10) que vous voulez activer pour cette station se mette à clignoter dans le calendrier musical.
- 5 Appuyez à nouveau sur DISPLAY • ENTER MEM. La nouvelle station remplace l'ancienne.

Ecoute des stations de radio présélectionnées

Lorsque vous avez présélectionné les stations, utilisez les touches numériques de la télécommande ou PRESET +/- du lecteur pour syntoniser vos stations préférées.



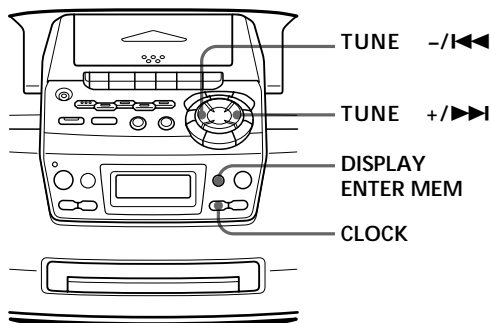
Sur la télécommande (CFD-S47/S47L uniquement)

- 1 Appuyez sur BAND pour sélectionner la longueur d'onde.
- 2 Appuyez sur les touches numériques pour syntoniser la station présélectionnée.

- 1 Appuyez sur BAND pour sélectionner la bande.
- 2 Appuyez sur PRESET + ou - pour syntoniser la station présélectionnée.

Réglage de l'horloge

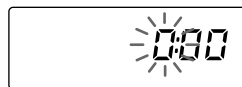
L'indication "--:--" apparaît dans la fenêtre d'affichage jusqu'à ce que vous ayez réglé l'horloge.



Conseil

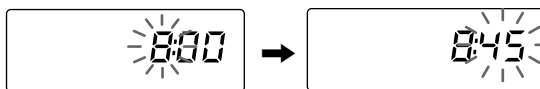
Systeme d'affichage de l'heure:
Systeme à 24 heures

- 1 Maintenez la touche **CLOCK** enfoncée pendant 2 secondes jusqu'à ce que les chiffres de l'heure clignotent.



- 2 Appuyez sur **TUNE +/|>>** ou **TUNE -/|<<** jusqu'à ce que l'heure exacte soit réglée. Appuyez ensuite sur **DISPLAY • ENTER MEM**.

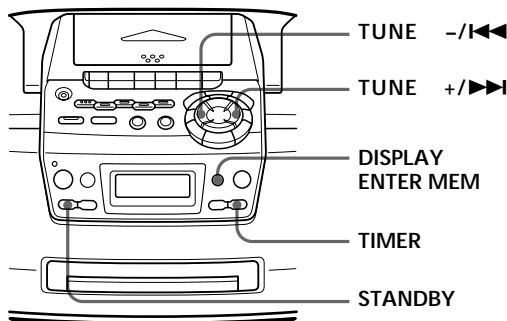
Les chiffres des minutes se mettent à clignoter. Réglez les minutes en appuyant sur **TUNE +/|>>** ou **TUNE -/|<<** jusqu'à ce que la minute exacte soit affichée.



- 3 Appuyez sur **DISPLAY • ENTER MEM**.
L'horloge commence à 00 seconde.

Se réveiller en musique

Vous pouvez vous réveiller en musique à une heure déterminée. Veillez à avoir réglé l'horloge ("Réglage de l'horloge" à la page 21).



Avant de commencer, assurez-vous que l'indication ☹ (horloge) n'est pas allumée dans la fenêtre d'affichage. Si elle est allumée, appuyez sur STANDBY.

- 1 Préparez la source de musique que vous désirez entendre.

Pour entendre	Effectuez cette opération
la radio	Choisissez une station
un CD	Introduisez un CD

- 2 Appuyez sur TIMER.

L'indication ☹ (horloge) et la source de musique ("Cd" ou "RADiO") se mettent à clignoter.

- 3 Sélectionnez la source de musique ("Cd" ou "RADiO") en appuyant sur TUNE +/|>> ou TUNE -/|<<, puis DISPLAY•ENTER MEM.

- 4 Mettez le programmeur sur l'heure à laquelle vous désirez que la musique vous réveille en appuyant sur TUNE +/|>> ou TUNE -/|<<, puis sur DISPLAY•ENTER MEM.



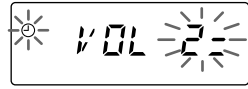
Réglez les minutes, puis appuyez sur DISPLAY•ENTER MEM.

- 5 Réglez le programmeur sur l'heure précise à laquelle vous voulez que la musique se coupe. (Procédez comme à l'étape 4.)

Conseils

- La fenêtre d'affichage ne s'allume pas pendant que le programmeur de réveil est activé.
- Vous pouvez faire en sorte que le lecteur démarre de nouveau le lendemain à la même heure. Appuyez simplement sur STANDBY jusqu'à ce que l'indication ☉ apparaisse dans la fenêtre d'affichage. Les réglages programmés restent en mémoire jusqu'à ce que vous les réinitialisiez.

- 6** Appuyez sur TUNE +/▶▶ ou TUNE -/◀◀ pour régler le volume, puis sur DISPLAY•ENTER MEM.



- 7** Appuyez sur STANDBY.

L'indication ☉ s'allume et l'alimentation se coupe.

A l'heure programmée, l'appareil se mettra sous tension et la musique se mettra en route, ensuite l'appareil se mettra hors tension à l'heure programmée et le lecteur passera en mode de veille.

Pour effectuer une vérification/modification lorsque la lecture débutera

Appuyez sur TIMER et puis sur DISPLAY•ENTER MEM. Chaque fois que vous appuyez sur DISPLAY•ENTER MEM, un réglage mémorisé apparaît dans l'ordre programmé. Pour changer un réglage, affichez le réglage à modifier et réintroduisez-le.

Pour utiliser le lecteur avant que ne commence une lecture programmée

Allumez simplement le lecteur. Vous pouvez ensuite l'utiliser.

Si vous éteignez le lecteur avant l'heure programmée, la lecture programmée débutera à l'heure programmée.

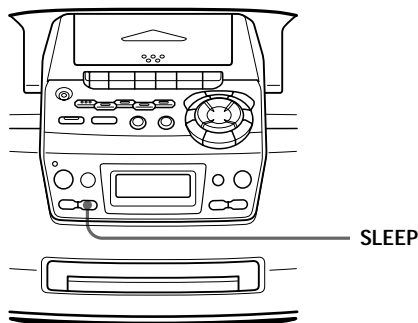
Cependant, dans le cas de la radio, si vous écoutez une station différente de celle accordée à l'étape 1 de la page 22, vous entendrez cette station à l'heure programmée. Veillez à choisir la station que vous désirez entendre avant d'éteindre le lecteur.

Pour arrêter la lecture

Appuyez sur OPERATE (ou POWER) pour éteindre l'appareil.

S'endormir en musique

Vous pouvez programmer le lecteur pour qu'il se mette automatiquement hors tension au bout de 10, 20, 30, 60, 90 ou 120 minutes, de façon à que vous puissiez vous endormir en écoutant de la musique.



Conseils

- La fenêtre d'affichage ne s'allume pas pendant que le programmeur d'extinction est activé.
- Vous pouvez vous endormir et vous éveiller avec la source musicale de votre choix. Réglez tout d'abord le programmeur de réveil (reportez-vous à la page 22), mettez l'appareil sous tension, puis réglez le programmeur d'extinction. Vous ne pouvez cependant pas programmer différentes stations de radio.

Remarque

Lorsque vous reproduisez une cassette à l'aide de cette fonction: Si la longueur de bande d'une face dépasse l'heure programmée, le lecteur ne se mettra pas hors tension avant que la cassette soit arrivée en fin de bande.

- 1 Reproduisez la source de musique que vous désirez.
- 2 Appuyez sur la touche SLEEP pour afficher "SLEEP".
- 3 Appuyez sur SLEEP pour sélectionner les minutes jusqu'à ce que le lecteur se mette automatiquement hors tension.

Chaque fois que vous appuyez sur la touche, l'indication change selon la séquence suivante: "60" → "90" → "120" → aucune indication → "10" → "20" → "30".

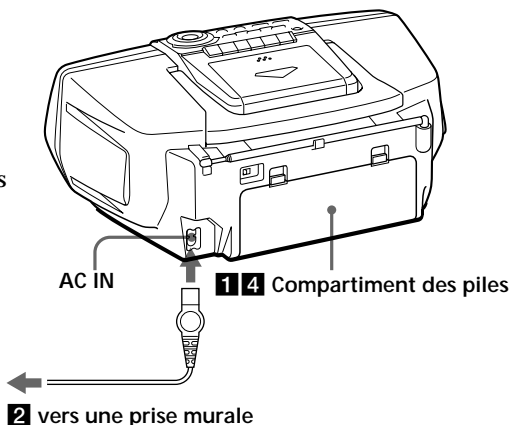


Pour annuler la fonction d'arrêt

Appuyez de nouveau sur OPERATE (ou POWER) pour éteindre l'appareil.

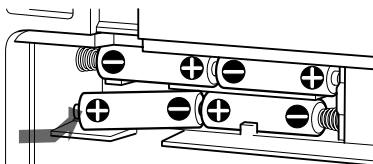
Sélection de la source d'alimentation

Vous pouvez utiliser le secteur ou des piles comme source d'alimentation.



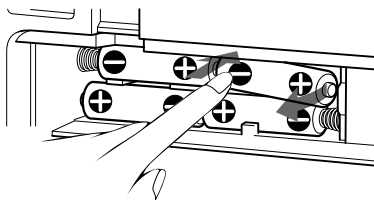
1 Installation des piles de sauvegarde

Introduisez quatre piles R6 (AA) (non fournies) dans le compartiment à piles. Ces piles assurent la sauvegarde des données enregistrées dans la mémoire.



Remplacement des piles

Extraire les piles comme illustré.



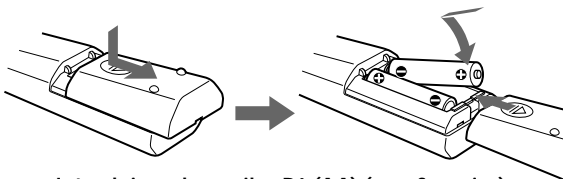
2 Raccordement du cordon d'alimentation

Branchez une extrémité du cordon d'alimentation fourni sur la prise AC IN située à l'arrière du lecteur et l'autre extrémité sur une prise murale.

suite à la page suivante

Sélection de la source d'alimentation (suite)

3 Introduisez les piles dans la télécommande (CFD-S47/S47L uniquement)



Introduisez deux piles R6 (AA) (non fournies)

Remplacement des piles

Dans des conditions d'utilisation normales, les piles ont une durée de vie estimée d'environ six mois. Lorsque la télécommande n'agit plus sur le lecteur, remplacez simultanément toutes les piles.

Remarque

Si vous faites fonctionner le lecteur sur piles

- le rétro-éclairage de la fenêtre d'affichage ne s'allume pas;
- vous ne pouvez pas mettre le lecteur sous tension à l'aide de la télécommande.

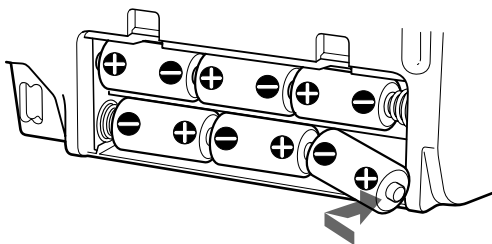
Conseil

Remplacez les piles lorsque la luminosité de l'indicateur OPR/BATT diminue ou lorsque le lecteur cesse de fonctionner. Remplacez toutes les piles en même temps. Avant de remplacer les piles, veillez à retirer le CD du lecteur.

4 Utilisation du lecteur avec les piles

Introduisez six piles R20 (D) (non fournies) dans le compartiment à piles.

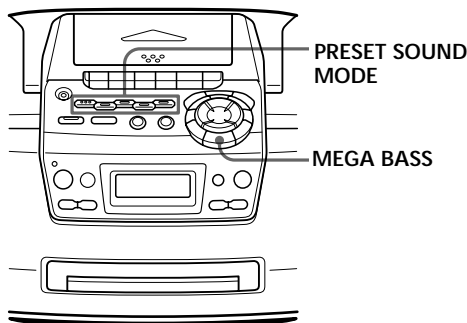
Pour faire fonctionner le lecteur avec des piles, débranchez le cordon d'alimentation du lecteur.



Sélection du champ sonore

(Mode sonore/MEGA BASS)

Vous pouvez régler le champ sonore du son que vous êtes en train d'écouter.



Sur la télécommande (CFD-S47/S47L uniquement)

Appuyez plusieurs fois de suite sur SOUND pour sélectionner le champ sonore de votre choix.

Sélection des caractéristiques sonores

Appuyez sur PRESET SOUND MODE pour sélectionner le champ sonore de votre choix.

Choisissez	Pour obtenir
OFF	une grande plage dynamique pour de la musique telle que la musique classique
ROCK	des sons puissants et clairs, accentuant les basses et les hautes fréquences
POP	des sons légers, brillants, accentuant les aiguës et les médiums
LIVE	des sons percutants, accentuant les graves
VOCAL	des sons vocaux pleinement présents accentuant les moyennes fréquences

Renforcer les graves

Appuyez sur MEGA BASS.

L'indication "MEGA BASS" apparaît dans la fenêtre d'affichage.

Pour revenir au son normal, appuyez à nouveau sur cette touche.

Précautions

Sécurité

- Le faisceau laser utilisé dans le lecteur CD est nuisible pour les yeux : ne tentez pas de démonter le boîtier. Confiez l'entretien exclusivement à un personnel qualifié.
- Si un objet solide ou liquide pénètre dans le lecteur, débranchez le lecteur et faites-le vérifier par un personnel qualifié avant de le réutiliser.

Sources d'alimentation

- Pour faire fonctionner l'appareil sur secteur, utilisez le cordon d'alimentation fourni; n'utilisez aucun autre type de cordon d'alimentation.
- Le lecteur n'est pas déconnecté de la source d'alimentation électrique (secteur) tant qu'il est branché à une prise murale, même si le lecteur est mis hors tension.
- Si vous faites fonctionner le lecteur sur les piles, utilisez six piles R20 (D).
- Si vous prévoyez de ne pas utiliser les piles, retirez-les du lecteur de façon à éviter tout dommage causé par une fuite ou une corrosion des piles.
- La plaquette signalétique indiquant la tension de service, la consommation électrique, etc., se situe sous l'appareil.

Installation

- Ne laissez pas le lecteur à proximité de sources de chaleur ou exposé au rayonnement direct du soleil, à un empoussièrement excessif ou à des chocs mécaniques.
- Ne posez pas le lecteur dans un endroit incliné ou instable.

- Ne placez aucun objet à moins de 10 mm des côtés de l'appareil. Les orifices de ventilation doivent être dégagés en permanence pour que le lecteur puisse fonctionner correctement et prolonger la durée de vie de ses composants.
- Si le lecteur est laissé dans une voiture stationnée au soleil, placez-le dans un endroit de la voiture où il n'est pas exposé au rayonnement direct du soleil.
- Etant donné que les haut-parleurs utilisent un aimant puissant, conservez les cartes de crédit à code magnétique et les montres à remontoir mécanique à l'écart du lecteur afin d'éviter tout dommage causé par les aimants.

Utilisation

- Si le système est déplacé sans transition d'un endroit frais à un endroit chaud, ou s'il est placé dans une pièce très humide, de la condensation peut se former sur la lentille à l'intérieur de la partie CD du lecteur. Dans ce cas, le lecteur CD ne fonctionnera pas correctement. Retirez le CD et attendez pendant une heure environ jusqu'à ce que la condensation se soit évaporée.
- Si le lecteur n'a pas été utilisé pendant une période prolongée, réglez-le en mode de lecture et laissez-le chauffer quelques minutes avant d'introduire une cassette.

Si vous avez des questions ou des difficultés au sujet de ce lecteur, consultez votre revendeur Sony.

Remarques sur les CD

- Avant d'écouter un CD, nettoyez-le à l'aide d'un chiffon de nettoyage en frottant du centre vers l'extérieur.

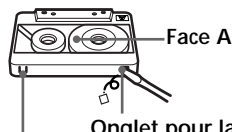


- N'utilisez pas de solvants tels que du benzène, des diluants, des détergents disponibles dans le commerce ou des vaporisateurs antistatiques pour disques vinyle.
- N'exposez pas les CD au rayonnement direct du soleil ou à des sources de chaleur tels que des conduits d'air chaud, et ne les laissez pas dans une voiture stationnée au soleil étant donné que la température peut augmenter considérablement dans l'habitacle.
- Evitez de coller du papier ou des autocollants sur le CD ou de griffer la surface du CD.
- Après avoir écouté un CD, rangez-le dans son boîtier de protection.

Les rayures, les souillures et les traces de doigts sur les CD peuvent provoquer des erreurs de lecture.

Remarques sur les cassettes

- Brisez l'onglet de la face A ou B de la cassette pour éviter tout enregistrement accidentel. Si vous souhaitez réutiliser la cassette en vue d'un enregistrement, recouvrez de bande adhésive l'orifice de l'onglet brisé.



Onglet pour la face B

- Nous déconseillons l'utilisation de cassettes d'une durée supérieure à 90 minutes, sauf pour l'enregistrement et la lecture continue de longue durée.

Dépannage

	Symptôme	Remède
Généralités	Le lecteur ne se met pas sous tension.	<ul style="list-style-type: none">• Branchez correctement le cordon d'alimentation dans une prise murale.• Assurez-vous que les piles ont été correctement introduites.• Vous ne pouvez pas mettre le lecteur sous tension à l'aide de la télécommande si vous faites fonctionner le lecteur avec des piles (CFD-S47/S47L uniquement).
	Il n'y a pas de son.	<ul style="list-style-type: none">• Assurez-vous que la fonction que vous désirez utiliser apparaît bien dans la fenêtre d'affichage.• Réglez le volume.• Débranchez les écouteurs lorsque vous écoutez le son via les haut-parleurs.
	L'indication "no disc" s'allume dans la fenêtre d'affichage, même lorsque le CD est en place.	<ul style="list-style-type: none">• Introduisez le CD, étiquette vers le haut.
Lecteur CD	La lecture du CD ne démarre pas.	<ul style="list-style-type: none">• Assurez-vous que le plateau de CD est bien fermé.• Placez le CD avec l'étiquette vers le haut.• Nettoyez le CD.• Retirez le CD et laissez le plateau de CD ouvert pendant environ une heure pour faire disparaître toute trace de condensation due à l'humidité.• Assurez-vous que l'indication "Cd" apparaît dans la fenêtre d'affichage.
	Le son baisse.	<ul style="list-style-type: none">• Réduisez le volume.• Nettoyez le CD ou remplacez-le s'il est fort endommagé.• Placez le lecteur dans un endroit exempt de toute vibration.
	Le son est faible ou de mauvaise qualité.	<ul style="list-style-type: none">• Remplacez toutes les piles en même temps si elles sont épuisées.• Eloignez le lecteur du téléviseur.• Si vous utilisez la télécommande lorsque vous écoutez la radio en ondes AM ou MW/LW, des parasites peuvent se produire. Ce phénomène est inévitable.
Radio	L'image de votre téléviseur est déstabilisée.	<ul style="list-style-type: none">• Si vous écoutez une émission FM à proximité du téléviseur avec une antenne intérieure, éloignez le lecteur du téléviseur.

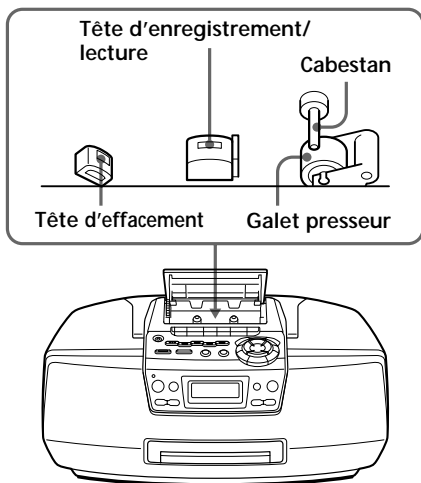
	Symptôme	Remède
Lecteur de cassette	La bande magnétique reste immobile lorsque vous appuyez sur une touche de commande.	<ul style="list-style-type: none"> • Refermez correctement le compartiment à cassette.
	La touche REC ● ne fonctionne pas / La cassette ne donne rien en lecture.	<ul style="list-style-type: none"> • Assurez-vous que l'onglet de protection de la cassette est en place. • Assurez-vous que l'indication "TAPE" apparaît dans la fenêtre d'affichage.
	La cassette n'est pas complètement effacée.	<ul style="list-style-type: none"> • Nettoyez la tête d'effacement (voir page 32.) • Remplacez toutes les piles si elles sont épuisées.
	La cassette n'enregistre rien.	<ul style="list-style-type: none"> • Assurez-vous que la cassette a été introduite correctement. • Assurez-vous que l'onglet de protection de la cassette est en place.
	Le son est faible / Le son est de mauvaise qualité.	<ul style="list-style-type: none"> • Nettoyez les têtes, le galet presseur et les cabestans (voir page 32). • Démagnétisez les têtes à l'aide d'un démagnétiseur (voir page 32).
	Le son présente une distorsion.	<ul style="list-style-type: none"> • Une cassette TYPE II (position haute) ou TYPE IV (métal) est présente. Utilisez une bande TYPE I (normal) uniquement.
Programmateur	Le programmeur ne fonctionne pas.	<ul style="list-style-type: none"> • Assurez-vous que l'heure de l'horloge est correcte. • Vérifiez si l'alimentation électrique a été coupée. • Assurez-vous que l'indication ⊖ (horloge) est bien affichée.
	La télécommande ne fonctionne pas.	<ul style="list-style-type: none"> • Remplacez toutes les piles de la télécommande en même temps si elles sont épuisées. • Assurez-vous que vous dirigez la télécommande vers le capteur de télécommande du lecteur. • Écartez tous les obstacles qui se trouvent entre la télécommande et le lecteur. • Assurez-vous que le capteur de télécommande n'est pas exposé à une forte luminosité telle que la lumière directe du soleil ou d'une lampe fluorescente. • Rapprochez-vous du lecteur lorsque vous utilisez la télécommande.
Télécommande (CFD-S47/S47L uniquement)		

Si après avoir appliqué les remèdes ci-dessus vous rencontrez toujours des problèmes, débranchez le cordon d'alimentation et retirez toutes les piles. Lorsque toutes les indications ont disparu de la fenêtre d'affichage, rebranchez le cordon d'alimentation et réintroduisez les piles. Si le problème persiste, consultez votre revendeur Sony.

Entretien

Nettoyage des têtes de lecture et du trajet de la bande magnétique

Nettoyez les têtes, le galet presseur et le cabestan à l'aide d'un coton-tige légèrement imbibé d'un liquide de nettoyage ou d'alcool toutes les 10 heures d'utilisation de manière à garantir une qualité de lecture et d'enregistrement optimale. Pour réaliser des enregistrements de qualité, nous vous conseillons de nettoyer toutes les surfaces de passage de la bande magnétique avant d'enregistrer.



N'introduisez une cassette qu'après séchage complet des parties nettoyées.

Démagnétisation des têtes

Après 20 à 30 heures d'utilisation, le magnétisme résiduel accumulé sur les têtes peut être suffisant pour commencer à entraîner une perte de hautes fréquences et un sifflement. A ce moment, démagnétisez les têtes et toutes les parties métalliques situées sur le trajet de la bande magnétique à l'aide d'un démagnétiseur disponible dans le commerce.

Nettoyage du châssis

Nettoyez le châssis, le panneau et les commandes à l'aide d'un chiffon doux légèrement imbibé d'une solution détergente douce. N'utilisez pas de tampons abrasifs, de poudre à récurer ou de solvants tels que de l'alcool ou du benzène.

Spécifications

Lecteur CD

Système

Système audionumérique à disques compacts

Propriétés de la diode laser

Matériau: GaAlAs

Longueur d'onde: 780 nm

Durée d'émission: continue

Sortie laser: inférieure à 44,6 µW

(Cette sortie est mesurée à une distance de 200 mm de la surface de la lentille de l'objectif sur le capteur oblique avec 7 mm d'ouverture)

Vitesse de rotation

200 à 500 tr/min (rpm) (CLV)

Nombre de canaux

2

Réponse en fréquence

20 - 20.000 Hz +1/-2 dB

Pleurage et scintillement

Sous la limite mesurable

Radio

Plage de fréquence

CFD-S45L/S47L

FM	Italie	87,5 - 108 MHz
	Europe centrale et orientale	65 - 74 MHz
		87,5 - 108 MHz
	Autres pays	87,6 - 107 MHz

MW 531 - 1.602 kHz

LW 153 - 279 kHz

CFD-S47

FM 87,6 - 107 MHz

AM 531 - 1.602 kHz

IF

FM : 10,7 MHz

AM/MW/LW : 450 kHz

Antennes

FM : Antenne télescopique

AM/MW/LW : Antenne tige ferrite intégrée

Lecteur de cassette

Système d'enregistrement

Stéréo à 2 voies et 4 pistes

Temps de bobinage rapide

Approx. 150 s avec une cassette C-60 Sony

Réponse en fréquence

TYPE I (normal) : 80 - 10.000 Hz

Caractéristiques générales

Haut-parleurs

Pleine plage : 8 cm diam. (3 1/4 pouces),
6 ohms, type conique (2)

Sorties

Prise écouteurs (miniprise stéréo)

Pour écouteurs de 16 - 68 ohms d'impédance

Puissance de sortie

4,5 W + 4,5 W

Puissance de raccordement

Pour le lecteur CD, cassette et la radio :

CA 230 V, 50Hz

Piles CC 9 V, 6 R20 (D)

Pour la sauvegarde de la mémoire:

Piles CC 6 V, 4 R6 (AA)

Pour la télécommande (CFD-S47/S47L uniquement):

Piles CC 3 V, 2 R6 (AA)

Consommation électrique

CA 25 W

Autonomie des piles

Pour le lecteur CD, cassette et la radio :

Enregistrement FM

Sony R20P: approx. 3,5 h

Sony alkaline LR20: approx. 10 h

Lecture d'une cassette

Sony R20P: approx. 1,5 h

Sony alkaline LR20: approx. 5 h

Lecture CD

Sony R20P: approx. 1 h

Sony alkaline LR20: approx. 4 h

Dimensions

approx. 420 × 177 × 281 mm (l/h/p)
(16 1/2 × 7 × 11 1/8 pouces) (parties saillantes comprises)

Poids

approx. 5,1 kg (11 livres 4 onces) (piles comprises)

Accessoires fournis

Cordon d'alimentation (1)

Télécommande (1) (CFD-S47/S47L uniquement)

La conception et les spécifications sont sujettes à modifications sans préavis.

Accessoires optionnels

Ecouteurs Sony MDR

Index

A, B, C

Champs sonore 27
Création d'un programme
personnalisé 16

D

Démagnétisation des têtes
de lecture 32
Dépannage 30

E

Ecouter la radio 6
Ecouter des présélections
radio 20
Enregistrer une cassette 10

F

FLASH 18

F, G, H

Fenêtre d'affichage 12

I, J, K

Installation 25

L

Lecteur CD 12
Lecture
d'un CD 4
d'une cassette 8
répétée de plages 14
Lecture programmée 16
Lecture répétée 14
Localisation d'un passage
spécifique 13
LOOP 18

M

MEGA BASS 27

N

Nettoyage
châssis 32
têtes de lecture et chemin
de la bande 32

O

Optimisation de la réception
radio 7

P, Q

Piles
pour le lecteur 26
pour sauvegarde de la
mémoire 25
pour télécommande
(CFD-S47/S47L
uniquement) 26
Présélection de stations de
radio 19
Programmeur
S'endormir en musique 24
S'éveiller en musique 22

R

Raccordement du cordon
d'alimentation 25
Réglage de l'horloge 21

S, T

Sélection
champs sonore 27
pages 5
Sélection d'une source
d'alimentation 25
SOUND 27
Sources d'alimentation 25
Stations de radio
écouter 20
présélection 19

U, V, W, X, Y, Z

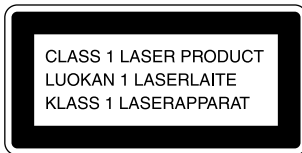
Utilisation de la fenêtre
d'affichage 12

VORSICHT

Um Feuergefahr und die Gefahr eines elektrischen Schlages zu vermeiden, darf das Gerät weder Regen noch Feuchtigkeit ausgesetzt werden.

Um einen elektrischen Schlag zu vermeiden, darf das Gehäuse nicht geöffnet werden. Überlassen Sie Wartungsarbeiten stets nur einem Fachmann.

Informationen für Kunden in Europa



Bei diesem CD-Spieler handelt es sich um ein Laser-Produkt der Klasse 1.

Ein Aufkleber mit der Aufschrift CLASS 1 LASER PRODUCT befindet sich an der Unterseite des Geräts.

VORSICHT

Stellen Sie das Gerät nicht an einem Ort auf, an dem ausreichende Luftzufuhr nicht gegeben ist, zum Beispiel in einem engen Regalfach oder in einem Einbauschränk.

Zu dieser Bedienungsanleitung

Die Anweisungen in dieser Bedienungsanleitung beziehen sich auf die Modelle CFD-S45L, CFD-S47 und CFD-S47L. Bevor Sie beginnen, die Bedienungsanleitung zu lesen, sehen Sie erst nach der Nummer Ihres Modells. Die Abbildungen zeigen das Modell CFD-S47L.

Hinweis

Der Schalter, mit dem sich der Player ein- und ausschalten läßt, hat die unten angegebene Bezeichnung:

“OPERATE”: Europa (außer Mittel- und Osteuropa)

“POWER”: Andere Länder

Inhalt

Grundfunktionen

- 4 Wiedergeben einer CD
 - 6 Radioempfang
 - 8 Wiedergeben einer Kassette
 - 10 Bespielen einer Kassette
-

Der CD-Player

- 12 Das Display
- 13 Ansteuern einer bestimmten Stelle in einem Titel
- 14 Wiederholtes Wiedergeben von Titeln (Repeat Play)
- 15 Wiedergeben von Titeln in willkürlicher Reihenfolge (Shuffle Play)
- 16 Erstellen eines eigenen Programms (Program Play)
- 18 Aktivieren von Klangeffekten (LOOP/FLASH)

Das Radio

- 19 Speichern von Radiosendern
- 20 Wiedergeben gespeicherter Radiosender

Der Timer

- 21 Einstellen der Uhr
- 22 Aufwachen mit Musik
- 24 Einschlafen mit Musik

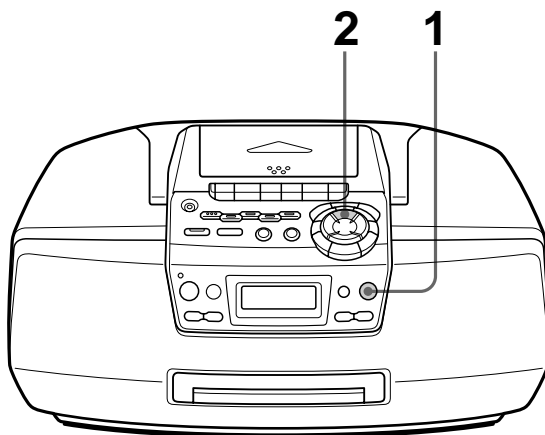
Vorbereitungen

- 25 Auswählen der Stromquellen
- 27 Auswählen der Klangbetonung (Klangmodus/MEGA BASS)

Zusätzliche Informationen

- 28 Sicherheitsmaßnahmen
 - 30 Störungsbehebung
 - 32 Wartung
 - 33 Technische Daten
- Rückwärtige Umschlagseite
Index

Wiedergeben einer CD



Schließen Sie das mitgelieferte Netzkabel an (siehe Seite 25).

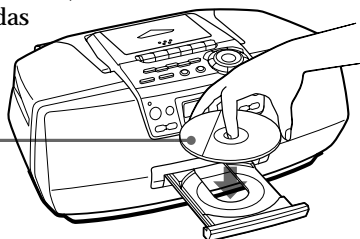
1

CD OPEN/
CLOSE

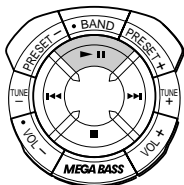


Drücken Sie ▲ CD OPEN/
CLOSE (Direkteinschaltfunktion),
und legen Sie eine CD in das
CD-Fach ein.

Mit der beschrifteten
Seite nach oben



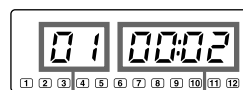
2



Drücken Sie ▶||.

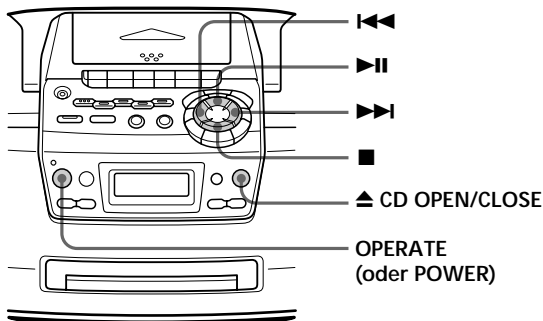
Das CD-Fach schließt sich, und
der Player gibt alle Titel einmal
wieder.

Display



Titelnummer Spieldauer

Folgende Tasten stehen für weitere Funktionen zur Verfügung:

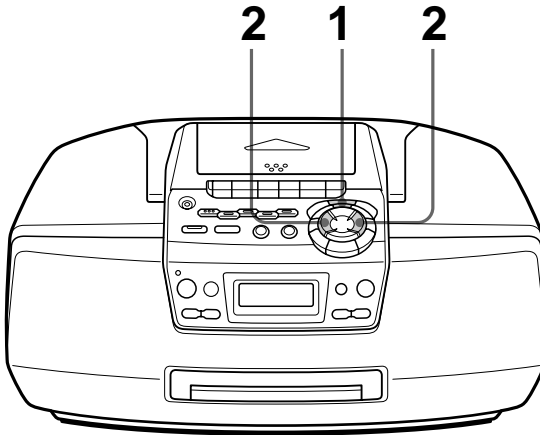


Tip

Wenn Sie das nächste Mal eine CD hören möchten, drücken Sie einfach ►►. Der Player schaltet sich automatisch ein und beginnt mit der Wiedergabe der CD.

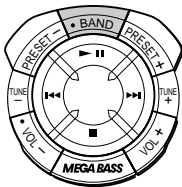
Um	Drücken Sie
die Lautstärke einzustellen	VOL +, -
die Wiedergabe zu beenden (Stopmodus)	■
die Wiedergabe zu unterbrechen (Pausemodus)	►► (►► auf der Fernbedienung, nur CFD-S47/S47L). Drücken Sie die Taste erneut, um die Wiedergabe nach einer Pause wiederaufzunehmen.
zum nächsten Titel zu wechseln	►►►
zum vorherigen Titel zu wechseln	◄◄◄
die CD zu entnehmen	▲ CD OPEN/CLOSE
den Player ein-/auszuschalten	OPERATE (oder POWER, siehe Seite 2)

Radioempfang



Schließen Sie das mitgelieferte Netzkabel an (siehe Seite 25).

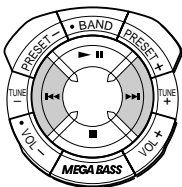
1



Drücken Sie **BAND**, bis der gewünschte Frequenzbereich im Display erscheint (Direkteinschaltfunktion).

Display

2



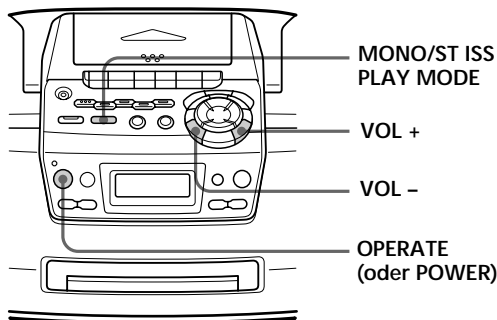
Halten Sie **TUNE +** / **▶▶** oder **TUNE -** / **◀◀** (TUNE + oder - auf der Fernbedienung, nur CFD-S47/S47L) gedrückt, bis sich die Frequenziffern im Display zu ändern beginnen.

Zeigt einen UKW-Stereosender an

Das Radio durchsucht automatisch die Frequenzen und stoppt, sobald ein Sender mit gutem Empfang gefunden wurde.

Wenn sich ein Sender nicht einstellen läßt, drücken Sie die Taste immer wieder, so daß die Frequenzen Schritt für Schritt wechseln.

Folgende Tasten stehen für weitere Funktionen zur Verfügung:



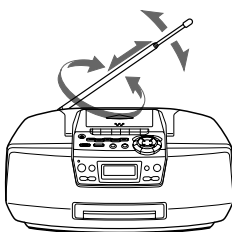
Tips

- Sind beim UKW-Empfang Störgeräusche zu hören, drücken Sie MONO/ST ISS•PLAY MODE, bis im Display "Mono" erscheint. Der Empfang ist monaural (Mono).
- Wenn Sie das nächste Mal Radio hören möchten, drücken Sie einfach die Taste BAND. Das Gerät schaltet sich automatisch ein und beginnt mit der Wiedergabe des zuletzt eingestellten Senders.
- *Nur CFD-S47:* Wenn aufgrund eines sehr starken Empfangssignals beim Empfang von UKW-Programmen Störgeräusche auftritt, stellen Sie FM SENS an der Rückseite auf LOCAL. Normalerweise ist FM SENS auf DX gestellt.

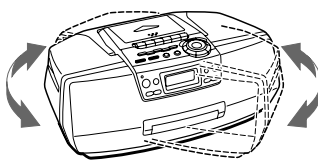
Um	Drücken Sie
die Lautstärke einzustellen	VOL +, -
das Radio ein-/auszuschalten	OPERATE (oder POWER, siehe Seite 2)

So verbessern Sie den Radioempfang

Richten Sie für den UKW-Empfang die Antenne aus. Für verbesserten AM- oder MW/LW- Empfang drehen Sie das Gerät selbst.

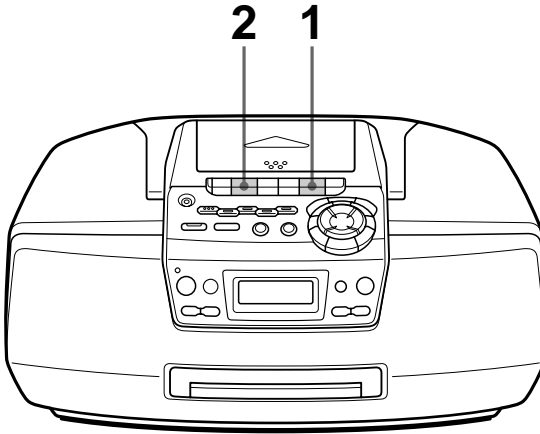


Für UKW



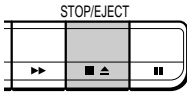
Für AM/MW/LW

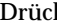
Wiedergeben einer Kassette



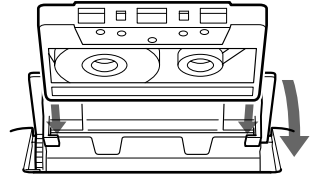
Schließen Sie das mitgelieferte Netzkabel an (siehe Seite 25).

1

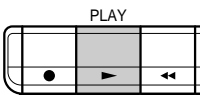


Drücken Sie , um das Kassettenfach zu öffnen, und legen Sie eine bespielte Kassette ein. Verwenden Sie nur Kassetten des Typs TYPE I (normal). Schließen Sie das Fach.

Mit der wiederzugebenden Seite nach oben



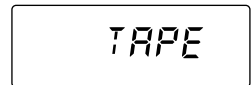
2



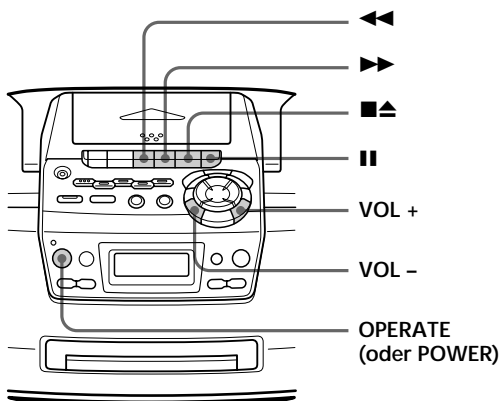
Drücken Sie .

Das Gerät schaltet sich ein (Direkteinschaltfunktion) und beginnt mit der Wiedergabe der Kassette.

Display



Folgende Tasten stehen für weitere Funktionen zur Verfügung:

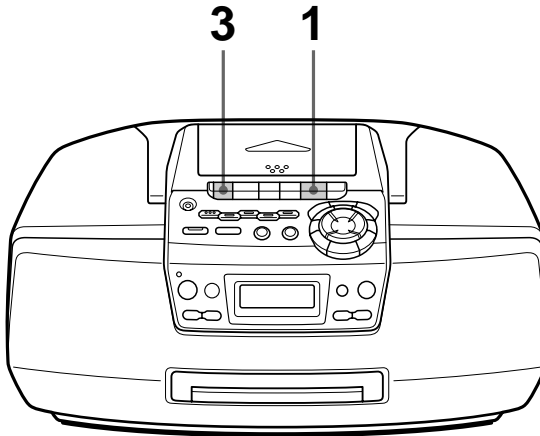


Tip

Wenn Sie das nächste Mal eine Kassette hören möchten, drücken Sie einfach ►. Das Gerät schaltet sich automatisch ein und beginnt mit der Wiedergabe der Kassette.

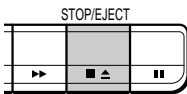
Um	Drücken Sie
die Lautstärke einzustellen	VOL +, -
die Wiedergabe zu beenden (Stopmodus)	■▲
das Band vor- oder zurückzuspulen	▶▶ oder ◀◀
die Wiedergabe zu unterbrechen (Pausemodus)	 Drücken Sie die Taste erneut, um die Wiedergabe nach einer Pause wiederaufzunehmen.
die Kassette auszuwerfen	■▲
das Gerät ein-/auszuschalten	OPERATE (oder POWER, siehe Seite 2)

Bespielen einer Kassette



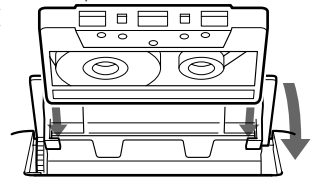
Schließen Sie das mitgelieferte Netzkabel an (siehe Seite 25).

1

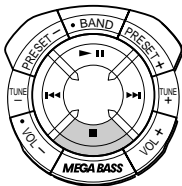


Öffnen Sie mit **■▲** das Kassettenfach und legen Sie eine leere Kassette ein. Verwenden Sie nur Kassetten des Typs TYPE I (normal).

Mit der zu bespielenden Seite nach oben



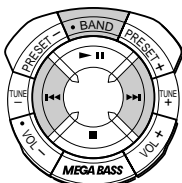
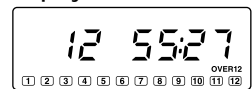
2



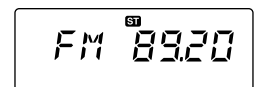
Wählen Sie die Programmquelle, von der Sie aufnehmen möchten.

Um vom CD-Player aufzunehmen, legen Sie eine CD ein (siehe Seite 4), und drücken Sie am CD-Teil **■**.

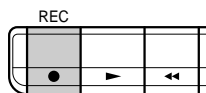
Display



Um vom Radio aufzunehmen, stellen Sie den gewünschten Sender ein (siehe Seite 6).



3



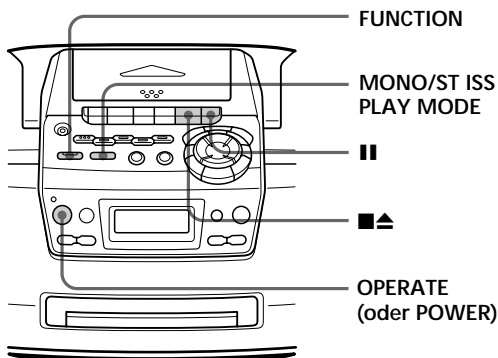
Starten Sie mit ● die Aufnahme.

▶ wird dabei automatisch gedrückt.

Tips

- Durch Einstellen der Lautstärke oder der Klangbetonung (siehe Seite 27) wird der Aufnahmepegel nicht beeinflusst.
- Wenn bei AM- oder MW/LW- Sendern ein Pfeifgeräusch zu hören ist, nachdem Sie in Schritt 3 die Taste ● gedrückt haben, drücken Sie MONO/ST ISS • PLAY MODE (Störstrahlungsunterdrückungsschalter) so oft, bis das Störgeräusch so gering wie möglich ist.
- Die besten Ergebnisse erzielen Sie, wenn Sie das Gerät an das Stromnetz anschließen.
- Gehen Sie zum Löschen einer Aufnahme folgendermaßen vor:
 - 1 Legen Sie die Kassette mit der zu löschenden Aufnahme.
 - 2 Drücken Sie FUNCTION, um "TAPE" auszuwählen.
 - 3 Drücken Sie ●.

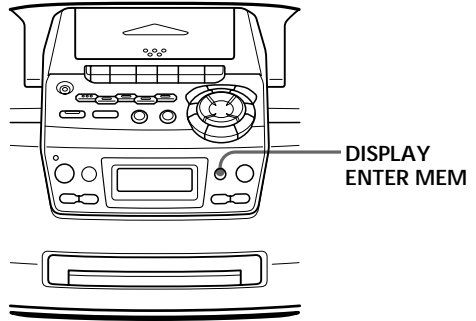
Folgende Tasten stehen für weitere Funktionen zur Verfügung:



Um	Drücken Sie
die Aufnahme zu beenden (Stopmodus)	■▲
die Aufnahme zu unterbrechen (Pausemodus)	
das Gerät ein-/auszuschalten	OPERATE (oder POWER, siehe Seite 2)

Das Display

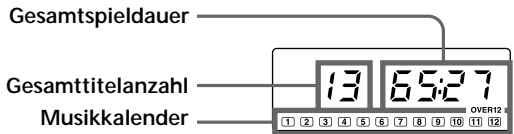
Im Display werden Informationen zur jeweils eingelegten CD angezeigt.



Prüfen der Gesamtanzahl und -spieldauer

Überprüfen Sie das Display im Stopmodus.

Wenn die CD mehr als 12 Titel enthält, erscheint "OVER 12" im Display.



Prüfen der Restspieldauer

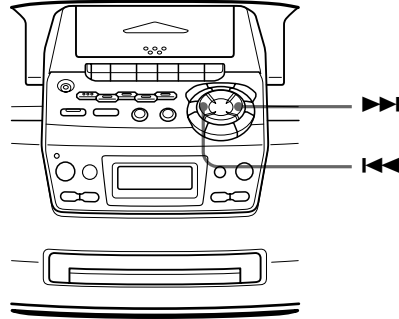
Drücken Sie während der Wiedergabe einer CD DISPLAY • ENTER MEM.

Die Titelnummern im Musikkalender erlöschen, nachdem die entsprechenden Titel gespielt wurden.

Zum Anzeigen	Drücken Sie DISPLAY • ENTER MEM
der aktuellen Titelnummer und der Restspieldauer des aktuellen Titels*	einmal
der Anzahl der restlichen Titel und der Restspieldauer auf der CD	zweimal
der aktuellen Titelnummer und Spieldauer	dreimal

* Hat die CD mehr als 20 Titel, erscheint anstelle der Restspieldauer die Anzeige "- :- -" im Display.

Ansteuern einer bestimmten Stelle in einem Titel



Während der Wiedergabe einer CD können Sie eine bestimmte Stelle in einem Titel schnell ansteuern. Außerdem können Sie mit den Zahlentasten jeden beliebigen Titel auf der Fernbedienung direkt ansteuern (nur CFD-S47/S47L).

Zum Ansteuern	Drücken Sie
einer Passage während der Wiedergabe	▶▶ (vorwärts) oder ◀◀ (rückwärts) im Wiedergabemodus, und halten Sie die Taste gedrückt, bis Sie die Passage gefunden haben
einer Passage mit Hilfe der Anzeige im Display	▶▶ (vorwärts) oder ◀◀ (rückwärts) im Pausemodus, und halten Sie die Taste gedrückt, bis Sie die Passage gefunden haben
eines bestimmten Titels (nur CFD-S47/S47L)	die entsprechende Zahlentaste für den Titel auf der Fernbedienung

Hinweis

Nur CFD-S47/S47L:

Sie können einen bestimmten Titel nicht ansteuern, solange im Display die Anzeige "SHUF" oder "PGM" leuchtet. Schalten Sie die Anzeige aus, indem Sie ■ drücken.

Tip

Nur CFD-S47/S47L:

Wenn Sie einen Titel mit einer Nummer über 10 wiedergeben möchten, drücken Sie zuerst > 10 und dann die entsprechenden Zahlentasten.

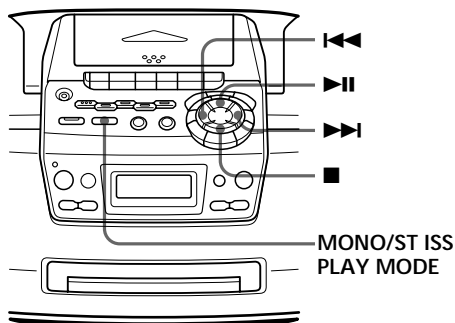
Beispiel:

Zur Wiedergabe des Titels mit der Nummer 23 drücken Sie zuerst >10, dann 2 und 3.

Wiederholtes Wiedergeben von Titeln

(Repeat Play)

Sie können Titel im normalen Modus, im Shuffle Play-Modus oder im Program Play-Modus wiederholt wiedergeben (siehe Seite 16).



Auf der Fernbedienung (nur CFD-S47/S47L)

- 1 Drücken Sie ■.
- 2 Drücken Sie MODE so oft, bis der gewünschte Repeat Play-Modus im Display erscheint.
- 3 Starten Sie Repeat Play:
 - Wenn Sie "REP 1" gewählt haben, wählen Sie den Titel mit der Zahlentaste.
 - Wenn Sie "REP ALL" oder "SHUF REP" gewählt haben, drücken Sie ►.
 - Wenn Sie "PGM REP" gewählt haben, programmieren Sie Titel (siehe Schritt 3 auf Seite 16) und drücken ►.

1 Drücken Sie ■.

"Cd" erscheint im Display.

2 Sie haben folgende Möglichkeiten.

Zum Wiederholen	Gehen Sie folgendermaßen vor:
eines einzelnen Titels	<ol style="list-style-type: none"> 1 Drücken Sie MONO/ST ISS•PLAY MODE, bis "REP 1" erscheint. 2 Wählen Sie mit ►► oder ◀◀ den zu wiederholenden Titel aus. 3 Drücken Sie ►►.
aller Titel	<ol style="list-style-type: none"> 1 Drücken Sie MONO/ST ISS•PLAY MODE, bis "REP ALL" erscheint. 2 Drücken Sie ►►.
von Titeln in willkürlicher Reihenfolge	<ol style="list-style-type: none"> 1 Drücken Sie MONO/ST ISS•PLAY MODE, bis "SHUF REP" erscheint. 2 Drücken Sie ►►.
programmierter Titel	<ol style="list-style-type: none"> 1 Drücken Sie MONO/ST ISS•PLAY MODE, bis "PGM REP" erscheint. 2 Programmieren Sie die gewünschten Titel (siehe Schritt 3 auf Seite 16). 3 Drücken Sie ►►.

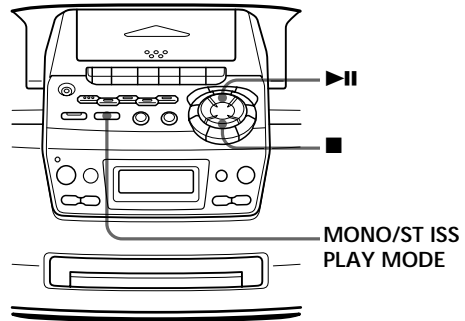
So beenden Sie Repeat Play

Drücken Sie MONO/ST ISS•PLAY MODE, bis "REP" nicht mehr im Display angezeigt wird.

Wiedergeben von Titeln in willkürlicher Reihenfolge

(Shuffle Play)

Sie können Titel in willkürlicher Reihenfolge wiedergeben lassen.



Auf der Fernbedienung
(nur CFD-S47/S47L)

- 1 Drücken Sie ■.
- 2 Drücken Sie MODE so oft, bis "SHUF" im Display erscheint.
- 3 Drücken Sie ►.

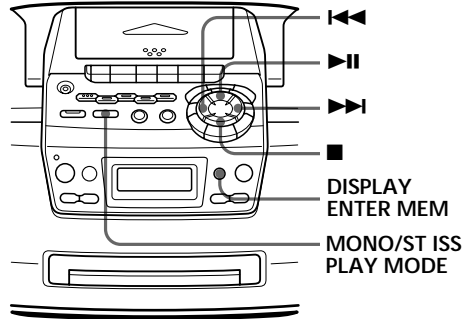
- 1 Drücken Sie ■.
"Cd" erscheint im Display.
- 2 Drücken Sie MONO/ST ISS • PLAY MODE so oft, bis "SHUF" im Display erscheint.
- 3 Starten Sie mit ► Shuffle Play.

So beenden Sie Shuffle Play

Drücken Sie MONO/ST ISS • PLAY MODE so oft, bis "SHUF" im Display ausgeblendet wird.

Erstellen eines eigenen Programms (Program Play)

Sie können die Wiedergabereihenfolge von bis zu 20 Titeln einer CD festlegen.



Auf der Fernbedienung (nur CFD-S47/S47L)

- 1 Drücken Sie ■.
- 2 Drücken Sie MODE, bis "PGM" im Display erscheint.
- 3 Drücken Sie die Zahlentasten für die Titel, die Sie in Ihr Programm aufnehmen wollen, und zwar in der gewünschten Reihenfolge.
- 4 Drücken Sie ▶.

- 1 Drücken Sie ■.
"Cd" erscheint im Display.
- 2 Drücken Sie MONO/ST ISS •PLAY MODE, bis "PGM" im Display erscheint.
- 3 Drücken Sie ◀◀ oder ▶▶ und dann DISPLAY •ENTER MEM für die Titel, die Sie in Ihr Programm aufnehmen wollen, und zwar in der gewünschten Reihenfolge.



Programmierter Titel — Wiedergabereihenfolge

Die programmierten Titel erscheinen im Musikkalender.

- 4 Drücken Sie ▶||, um Program Play zu starten.

Tips

- Sie können dasselbe Programm erneut abspielen lassen, da das Programm gespeichert bleibt, bis Sie das CD-Fach öffnen.
- Sie können Ihr eigenes Programm auch aufnehmen. Legen Sie nach dem Zusammenstellen des Programms eine leere Kassette in das Kassettenfach ein, und starten Sie die Aufnahme mit ●.

So brechen Sie Program Play ab

Drücken Sie MONO/ST ISS•PLAY MODE, bis "PGM" nicht mehr im Display angezeigt wird.

So überprüfen Sie die Reihenfolge der Titel vor der Wiedergabe

Drücken Sie DISPLAY•ENTER MEM am Player.

Jedesmal, wenn Sie die Taste drücken, erscheint die Nummer des nächsten Titels in der programmierten Reihenfolge.

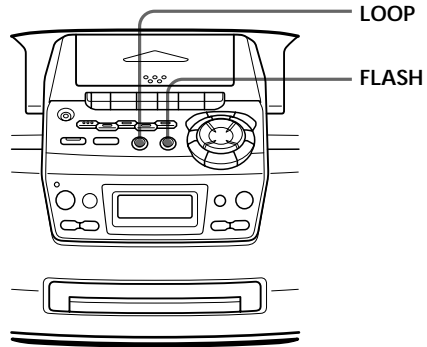
So ändern Sie das aktuelle Programm

Drücken Sie ■ einmal, wenn gerade keine CD wiedergegeben wird, oder zweimal, wenn gerade eine CD wiedergegeben wird. Das aktuelle Programm wird gelöscht. Danach können Sie anhand des oben beschriebenen Programmierverfahrens ein neues Programm erstellen.

Aktivieren von Klangeffekten

(LOOP/FLASH)

Sie können während der Wiedergabe eine Passage der CD wiederholen lassen (LOOP) oder Stroboskopeffekte erzeugen, d. h. die Wiedergabe des Tons immer wieder kurz aussetzen lassen (FLASH).



- 1 Starten Sie die Wiedergabe einer CD.
- 2 Halten Sie LOOP oder FLASH an der Stelle gedrückt, an der die Funktion starten soll.

Zum	Halten Sie folgende Taste gedrückt:
Wiederholen einer bestimmten Passage der CD	LOOP
Erzeugen von Stroboskopeffekten	FLASH

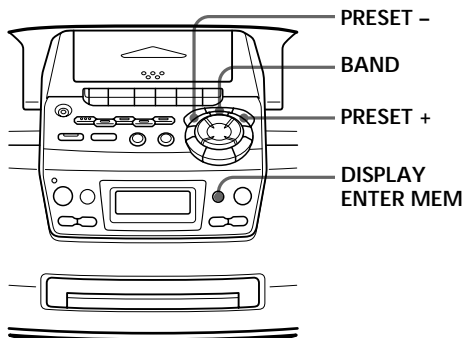
So beenden Sie LOOP oder FLASH

Lassen Sie die Taste los.

Der Player schaltet wieder in den normalen Wiedergabemodus.

Speichern von Radiosendern

Sie können Radiosender im Gerät speichern. Beim CFD-S45L/S47L können Sie 30, beim CFD-S47 20 Radiosender speichern, und zwar 10 für jeden Frequenzbereich in beliebiger Reihenfolge.

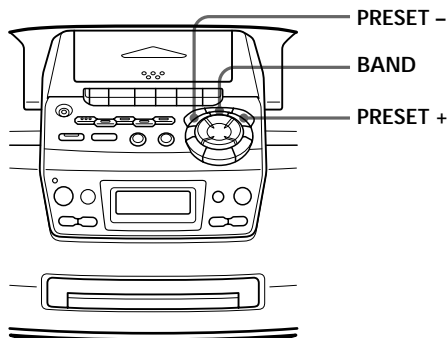


Auf der Fernbedienung (nur CFD-S47/S47L)

- 1 Wählen Sie mit BAND den gewünschten Frequenzbereich aus.
- 2 Stellen Sie den gewünschten Sender ein.
- 3 Halten Sie die Zahlentasten, unter denen Sie den neuen Sender speichern möchten, 2 Sekunden lang gedrückt.
- 4 Drücken Sie PRESET+ oder - so oft, bis die Speichernummer (1 bis 10), unter der Sie den Sender speichern möchten, im Musikkalender blinkt.
- 5 Drücken Sie nochmals DISPLAY • ENTER MEM. Ein zuvor unter dieser Nummer gespeicherter Sender wird durch den neuen Sender ersetzt.

Wiedergeben gespeicherter Radiosender

Wenn Sie die Sender gespeichert haben, können Sie sie mit den Zahlentasten auf der Fernbedienung oder mit PRESET +/- am Player einstellen.



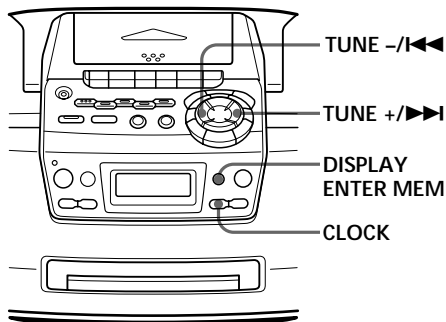
Auf der Fernbedienung
(nur CFD-S47/S47L)

- 1 Wählen Sie mit die BAND den gewünschten Frequenzbereich aus.
- 2 Drücken Sie die Zahlentasten, unter denen der Sender gespeichert ist, den Sie wiedergeben möchten.

- 1 Wählen Sie mit BAND den gewünschten Frequenzbereich aus.
- 2 Stellen Sie mit PRESET + oder - einen gespeicherten Sender ein.

Einstellen der Uhr

Die Anzeige "--:--" erscheint im Display, bis Sie die Uhr einstellen.



Tip

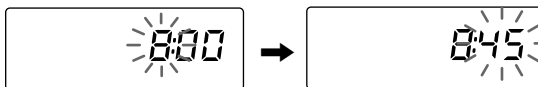
Die Uhrzeit wird im folgenden Format angezeigt:
24-Stunden-Format

- 1 Halten Sie CLOCK 2 Sekunden gedrückt, bis die Stundenziffern blinken.



- 2 Stellen Sie mit TUNE +/▶▶ oder TUNE -/◀◀ die aktuelle Stunde ein. Drücken Sie dann DISPLAY • ENTER MEM.

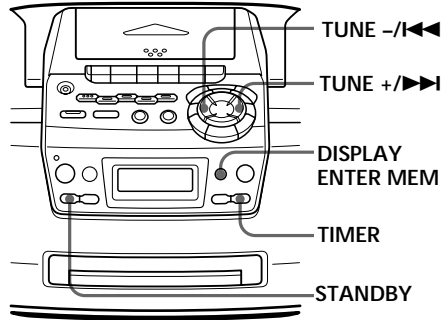
Die Minutenziffern blinken. Stellen Sie mit TUNE +/▶▶ oder TUNE -/◀◀ die Minuten ein, bis die korrekte Minutenzahl erscheint.



- 3 Drücken Sie DISPLAY • ENTER MEM.
Die Uhr beginnt bei 00 Sekunden zu laufen.

Aufwachen mit Musik

Sie können sich zur voreingestellten Uhrzeit mit Musik bzw. einem Radioprogramm wecken lassen. Dazu muß die Uhr eingestellt sein (siehe "Einstellen der Uhr" auf Seite 21).



Achten Sie zunächst darauf, daß die Uhrzeitanzeige ☹ im Display nicht leuchtet. Drücken Sie andernfalls STANDBY.

- 1 Bereiten Sie die Musikquelle vor, die wiedergegeben werden soll.

Zum Hören	Gehen Sie folgendermaßen vor:
eines Radiosenders	Stellen Sie einen Sender ein
einer CD	Legen Sie eine CD ein

- 2 Drücken Sie TIMER.

Die Anzeige ☹ (Uhr) und die Musikquelle ("Cd" oder "RADIO") blinken.

- 3 Wählen Sie die Musikquelle ("Cd" oder "RADIO"), indem Sie TUNE +/>>> oder TUNE -/I<<< und dann DISPLAY•ENTER MEM drücken.

- 4 Stellen Sie den Timer auf die Stunde ein, an der die Musik beginnen soll. Drücken Sie dazu TUNE +/>>> oder TUNE -/I<<< und dann DISPLAY•ENTER MEM.



Stellen Sie die Minuten ein, und drücken Sie DISPLAY•ENTER MEM.

- 5 Stellen Sie den Timer auf die Uhrzeit (Stunde und Minuten) ein, zu der die Musikwiedergabe enden soll. Gehen Sie dabei wie in Schritt 4 erläutert vor.

Tips

- Das Display bleibt ausgeschaltet, solange der Weck-Timer aktiviert ist.
- Sie können den Player am nächsten Tag zur selben Uhrzeit wieder automatisch starten lassen. Drücken Sie einfach **STANDBY**, bis die Anzeige ☺ im Display erscheint. Die gespeicherten Einstellungen bleiben erhalten, bis Sie sie wieder ändern.

- 6** Stellen Sie mit **TUNE +/▶▶** oder **TUNE -/◀◀** und drücken Sie dann **DISPLAY•ENTER MEM** die Lautstärke ein.



- 7** Drücken Sie **STANDBY**.

Die Anzeige ☺ leuchtet auf, und das Gerät schaltet sich aus.

Zur voreingestellten Zeit schaltet sich das Gerät ein, und die Wiedergabe beginnt. Danach schaltet sich das Gerät zur voreingestellten Zeit aus und wechselt in den Bereitschaftsmodus.

So können Sie die Anfangszeit der Wiedergabe überprüfen/ändern

Drücken Sie **TIMER** und dann **DISPLAY•ENTER MEM**. Mit jedem Tastendruck auf **DISPLAY•ENTER MEM** werden die gespeicherten Einstellungen nacheinander angezeigt. Zum Ändern einer bestimmten Einstellung lassen Sie sie anzeigen, und geben Sie sie dann erneut ein.

So benutzen Sie das Gerät vor der mit dem Timer programmierten Zeit

Schalten Sie dazu einfach wie gewohnt das Gerät ein.

Wenn Sie das Gerät vor der voreingestellten Zeit wieder ausschalten, startet die Timer-Wiedergabe zur voreingestellten Zeit.

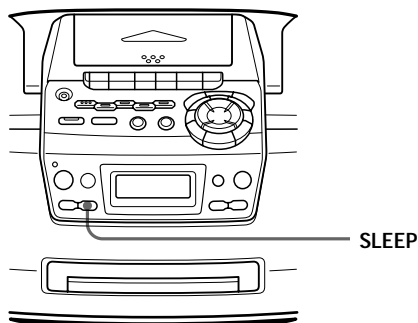
Wenn Sie jedoch beim Radio einen anderen als den in Schritt 1 auf Seite 22 eingestellten Sender einstellen, hören Sie zur voreingestellten Zeit den zuletzt eingestellten Sender. Achten Sie daher darauf, daß vor dem Ausschalten des Geräts der gewünschte Sender eingestellt ist.

So beenden Sie die Wiedergabe

Schalten Sie das Gerät mit der Taste **OPERATE** (oder **POWER**) aus.

Einschlafen mit Musik

Sie können das Gerät so einstellen, daß es sich automatisch nach 10, 20, 30, 60, 90 oder 120 Minuten ausschaltet. Auf diese Weise können Sie beim Einschlafen Musik hören.



Tips

- Das Display bleibt ausgeschaltet, solange der Sleep-Timer aktiviert ist.
- Sie können für den Weck-Timer und den Sleep-Timer unterschiedliche Tonquellen einstellen. Stellen Sie zuerst den Weck-Timer ein (siehe Seite 22), schalten Sie dann das Gerät ein, und stellen Sie den Sleep-Timer ein. Verschiedene Radiosender können Sie jedoch nicht speichern.

Hinweis

Wenn Sie mit dieser Funktion eine Kassette abspielen:

Wenn eine Kassettenseite länger ist als die eingestellte Zeit, schaltet sich das Gerät erst aus, wenn das Band zu Ende ist.

- 1 Stellen Sie die gewünschte Musikquelle ein.
- 2 Drücken Sie SLEEP, so daß "SLEEP" angezeigt wird.
- 3 Stellen Sie mit SLEEP ein, nach wieviel Minuten das Gerät sich automatisch ausschalten soll.

Mit jedem Tastendruck wechselt die Anzeige folgendermaßen:

"60" → "90" → "120"
→ keine Anzeige → "10"
→ "20" → "30".

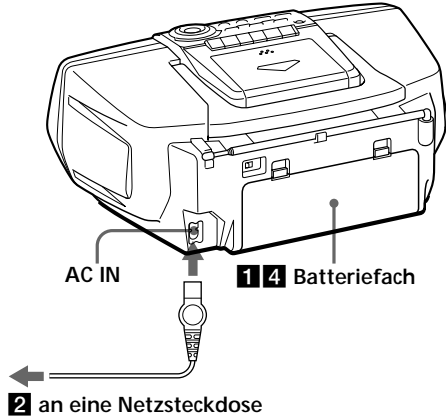


So deaktivieren Sie die Sleep-Funktion

Schalten Sie das Gerät mit der Taste OPERATE (oder POWER) aus.

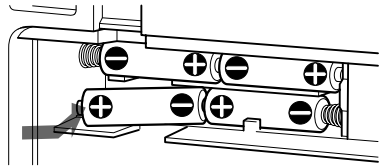
Auswählen der Stromquellen

Sie können das Gerät an den Netzstrom anschließen oder es über Batterien betreiben.



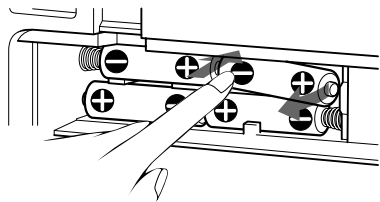
1 Einlegen von Speicherbatterien

Legen Sie vier R6-Batterien der Größe AA (nicht mitgeliefert) in das Batteriefach ein. Mit diesen Batterien bleiben die Speicherdaten erhalten.



Austauschen der Batterien

Nehmen Sie die Batterien wie in der Abbildung dargestellt heraus.

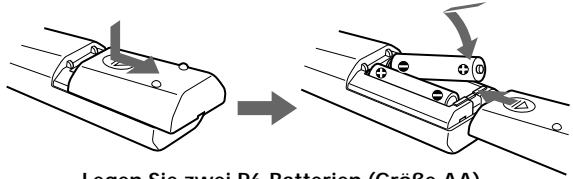


2 Anschließen des Netzkabels

Verbinden Sie ein Ende des mitgelieferten Netzkabels mit der Buchse AC IN an der Rückseite des Geräts und das andere Ende mit einer Netzsteckdose.

Auswählen der Stromquellen (Fortsetzung)

3 Einlegen von Batterien in die Fernbedienung (nur CFD-S47/S47L)



Legen Sie zwei R6-Batterien (Größe AA) ein (nicht mitgeliefert).

Auswechseln der Batterien

Bei normalem Gebrauch beträgt die Lebensdauer der Batterien ca. sechs Monate. Wenn sich das Gerät über die Fernbedienung nicht mehr steuern läßt, ersetzen Sie alle Batterien durch neue.

Hinweis

- Wenn Sie den Player mit Batterien betreiben,
- ist das Display nicht beleuchtet.
 - können Sie den Player nicht mit der Fernbedienung einschalten.

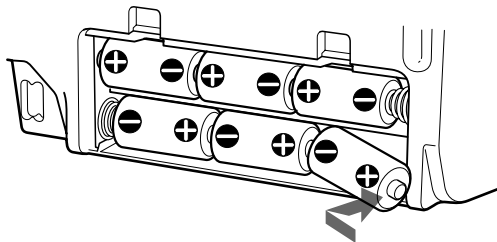
Tip

Wechseln Sie die Batterien aus, wenn die Anzeige OPR/BATT schwächer wird oder das Gerät nicht mehr betrieben werden kann. Ersetzen Sie immer alle Batterien durch neue. Achten Sie darauf, vor dem Austauschen der Batterien die CD aus dem Player zu nehmen.

4 Betrieb des Geräts mit Batterien

Legen Sie sechs R20-Batterien (Größe D) (nicht mitgeliefert) in das Batteriefach ein.

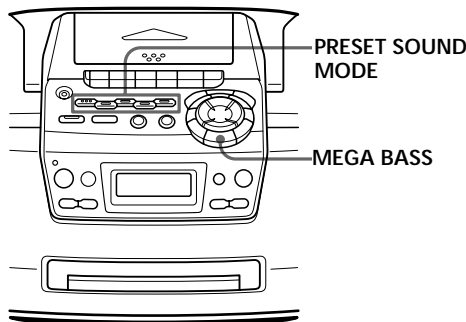
Wollen Sie das Gerät mit Batteriestrom betreiben, lösen Sie das Netzkabel.



Auswählen der Klangbetonung

(Klangmodus/MEGA BASS)

Sie können die Klangbetonung bei der Wiedergabe einstellen.



Auf der Fernbedienung (nur CFD-S47/S47L)

Drücken Sie mehrmals SOUND, um die gewünschte Klangbetonung auszuwählen.

Auswählen der Klangeigenschaft

Wählen Sie mit PRESET SOUND MODE-Tasten die gewünschte Klangbetonung.

Option	Funktion
OFF	Wiedergabe des gesamten Dynamikbereichs für Musik wie z. B. klassische Musik
ROCK	Kräftige, klare Klänge mit Betonung des unteren und oberen Klangspektrums
POP	Helle, klare Töne mit Betonung des hohen und mittleren Klangspektrums
LIVE	Perkussive Klänge mit Betonung der Bässe
VOCAL	Hervorhebung der Gesangsstimmen mit Betonung des mittleren Klangspektrums

Verstärken der Bässe

Drücken Sie MEGA BASS.

“MEGA BASS” erscheint im Display.

Wenn Sie die Funktion wieder ausschalten möchten, drücken Sie die Taste nochmals.

Sicherheitsmaßnahmen

Sicherheit

- Der Laser-Strahl, den dieses Gerät generiert, schädigt die Augen. Versuchen Sie daher nicht, das Gehäuse zu öffnen. Überlassen Sie Wartungsarbeiten stets nur qualifiziertem Fachpersonal.
- Sollten Fremdkörper oder Flüssigkeiten in das Gerät gelangen, trennen Sie es von der Netzsteckdose, und lassen Sie es von qualifiziertem Fachpersonal überprüfen, bevor Sie es wieder benutzen.

Stromquellen

- Verwenden Sie ausschließlich das mitgelieferte Netzkabel, wenn Sie das Gerät am Netzstrom betreiben möchten.
- Das Gerät bleibt auch in ausgeschaltetem Zustand mit dem Stromnetz verbunden, solange das Netzkabel mit der Netzsteckdose verbunden ist.
- Bei Batteriebetrieb verwenden Sie sechs R20-Batterien (Größe D).
- Wenn das Gerät nicht über Batterien betrieben werden soll, nehmen Sie die Batterien heraus, damit nicht durch auslaufende oder korrodierende Batterien Schäden entstehen.
- Das Typenschild mit Angaben zur Betriebsspannung, Leistungsaufnahme etc. befindet sich an der Geräteunterseite.

Aufstellort

- Stellen Sie das Gerät nicht in der Nähe von Wärmequellen oder an einem Ort auf, an dem es direkter Sonneneinstrahlung, übermäßiger Staubentwicklung oder mechanischen Stößen ausgesetzt ist.
- Stellen Sie das Gerät nicht auf eine geneigte oder instabile Oberfläche.
- Lassen Sie seitlich am Gerät 10 mm frei. Die Ventilationsöffnungen dürfen nicht blockiert werden. Andernfalls können Betriebsstörungen auftreten, und die Lebensdauer der Komponenten kann sich verringern.
- Wenn Sie das Gerät in einem in der Sonne geparkten Wagen lassen, stellen Sie es an einen Platz, an dem es nicht direkter Sonneneinstrahlung ausgesetzt ist.
- Da die Lautsprecher mit einem starken Magneten arbeiten, müssen Kreditkarten mit Magnetstreifen und Uhren mit Federwerk ferngehalten werden, da sie sonst beschädigt werden können.

Betrieb

- Wird das Gerät direkt von einem kalten in einen warmen Raum gebracht oder in einem sehr feuchten Raum aufgestellt, kann sich auf den Linsen im CD-Player Feuchtigkeit niederschlagen. In diesem Fall funktioniert der CD-Player unter Umständen nicht mehr richtig. Nehmen Sie die CD heraus, und lassen Sie das Gerät etwa eine Stunde lang stehen, bis die Feuchtigkeit verdunstet ist.
- Wurde der Player längere Zeit nicht benutzt, schalten Sie ihn zum Aufwärmen einige Minuten in den Wiedergabemodus, bevor Sie eine Kassette einlegen.

Wenn Sie Fragen zum Player haben oder Probleme damit auftreten, wenden Sie sich bitte an Ihren Sony-Händler.

Hinweise zu CDs

- Vor der Wiedergabe reinigen Sie die CDs mit einem Reinigungstuch. Wischen Sie dabei von der Mitte nach außen.



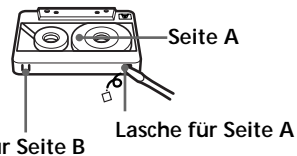
- Verwenden Sie keine Lösungsmittel wie Benzin, Verdüner, handelsübliche Reinigungsmittel oder Antistatikspray für Schallplatten.

- Setzen Sie CDs nicht direktem Sonnenlicht oder Wärmequellen wie Warmluftauslässen aus. Lassen Sie sie auch nicht in einem in der Sonne geparkten Wagen, da die Temperaturen im Wageninneren stark ansteigen können.
- Kleben Sie kein Papier und keine Aufkleber auf die CD, und zerkratzen Sie die Oberfläche der CD nicht.
- Legen Sie die CDs nach der Wiedergabe immer in ihre Hülle zurück.

Befinden sich auf der Oberfläche einer CD Kratzer, Schmutz oder Fingerabdrücke, kann es zu Fehlern bei der Spurführung kommen.

Hinweise zu Kassetten

- Wenn Sie verhindern möchten, daß eine Kassette versehentlich überspielt wird, brechen Sie die Überspielschutzlasche von Seite A oder B heraus. Wenn Sie die Kassette später doch überspielen möchten, überkleben Sie die Öffnung mit Klebeband.



- Kassetten mit einer Spieldauer von mehr als 90 Minuten sollten im allgemeinen nicht verwendet werden. Verwenden Sie solche Kassetten nur für langes, ununterbrochenes Aufnehmen und Wiedergeben.

Störungsbehebung

	Symptom	Abhilfe
Allgemeines	Das Gerät läßt sich nicht einschalten.	<ul style="list-style-type: none"> • Schließen Sie das Netzkabel richtig an eine Netzsteckdose an. • Achten Sie darauf, daß die Batterien richtig eingelegt sind. • Sie können das Gerät nicht über die Fernbedienung einschalten, wenn Sie es mit Batteriestrom betreiben (nur CFD-S47/S47L).
	Es ist kein Ton zu hören.	<ul style="list-style-type: none"> • Sehen Sie nach, ob die gewünschte Funktion im Display angezeigt wird. • Erhöhen Sie die Lautstärke. • Lösen Sie die Kopfhörer vom Gerät, wenn Sie über Lautsprecher hören möchten.
	“no disc” leuchtet im Display, obwohl eine CD eingelegt ist.	<ul style="list-style-type: none"> • Legen Sie eine CD mit beschrifteter Seite nach oben ein.
CD-Player	Die CD wird nicht wiedergegeben.	<ul style="list-style-type: none"> • Das CD-Fach muß geschlossen sein. • Legen Sie die CD mit der beschrifteten Seite nach oben ein. • Reinigen Sie die CD. • Nehmen Sie die CD heraus, und lassen Sie das CD-Fach etwa 1 Stunde geöffnet, so daß die Feuchtigkeit verdunsten kann. • Achten Sie darauf, daß “Cd” im Display erscheint.
	Der Ton setzt aus.	<ul style="list-style-type: none"> • Verringern Sie die Lautstärke. • Reinigen Sie die CD, oder ersetzen Sie sie, wenn sie stark beschädigt ist. • Stellen Sie das Gerät an einem vor Vibrationen geschützten Ort auf.
	Der Ton ist schwach oder von schlechter Qualität.	<ul style="list-style-type: none"> • Wenn die Batterien schwach sind, ersetzen Sie alle Batterien durch neue. • Stellen Sie das Gerät weiter vom Fernsehgerät entfernt auf. • Wenn Sie während des AM- oder MW/LW Empfangs die Fernbedienung verwenden, kann Rauschen auftreten. Es handelt sich nicht um eine Störung des Geräts.
Radio	Das Fernsehbild ist instabil.	<ul style="list-style-type: none"> • Beim UKW-Empfang kann diese Störung auftreten, wenn das Gerät in der Nähe eines Fernsehgeräts mit Zimmerantenne aufgestellt ist. Stellen Sie das Gerät weiter vom Fernsehgerät entfernt auf.

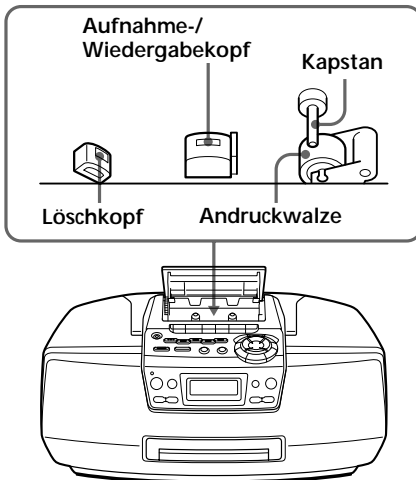
	Symptom	Abhilfe
Kassetendeck	Die Kassette läuft nicht, wenn eine Bandlaufaste gedrückt wird.	<ul style="list-style-type: none"> • Schließen Sie das Kassettenfach richtig.
	Die Taste REC ● funktioniert nicht/ die Kassette wird nicht wiedergegeben.	<ul style="list-style-type: none"> • Achten Sie darauf, daß die Überspielschutzlasche nicht von der Kassette entfernt wurde. • Achten Sie darauf, daß "TAPE" im Display erscheint.
	Die Kassette wird nicht vollständig gelöscht.	<ul style="list-style-type: none"> • Reinigen Sie den Löschkopf (siehe Seite 32). • Wenn die Batterien schwach sind, ersetzen Sie alle Batterien durch neue.
	Die Kassette läßt sich nicht bespielen.	<ul style="list-style-type: none"> • Achten Sie darauf, daß die Kassette richtig eingelegt ist. • Achten Sie darauf, daß die Überspielschutzlasche nicht von der Kassette entfernt wurde.
	Der Ton ist schwach oder von schlechter Qualität.	<ul style="list-style-type: none"> • Reinigen Sie Tonköpfe, Andruckwalze und Kapstan (siehe Seite 32). • Entmagnetisieren Sie die Köpfe mit einer Entmagnetisierungskassette (siehe Seite 32).
	Der Ton ist verzerrt.	<ul style="list-style-type: none"> • Eine Kassette des Typs TYPE II (High Position) oder TYPE IV (Metall) wird verwendet. Verwenden Sie nur Kassetten des Typs TYPE I (normal).
Timer	Der Timer funktioniert nicht.	<ul style="list-style-type: none"> • Sehen Sie nach, ob die Uhrzeit korrekt eingestellt ist. • Überprüfen Sie, ob die Stromversorgung unterbrochen wurde. • Die Anzeige ☹ (Uhr) muß angezeigt werden.
	Die Fernbedienung funktioniert nicht.	<ul style="list-style-type: none"> • Wenn die Batterien der Fernbedienung schwach sind, ersetzen Sie alle Batterien durch neue. • Achten Sie darauf, daß Sie die Fernbedienung auf den Fernbedienungssensor am Gerät richten. • Entfernen Sie alle Hindernisse zwischen Fernbedienung und Gerät. • Achten Sie darauf, daß der Fernbedienungssensor keiner starken Lichtquelle (direktes Sonnenlicht, Leuchtstoffröhre) ausgesetzt ist. • Bewegen Sie die Fernbedienung näher an das Gerät.
Fernbedienung (nur CFD-S47/S47L)		

Wenn sich ein Problem anhand dieser Liste nicht beheben läßt, lösen Sie das Netzkabel, und entnehmen Sie alle Batterien. Nachdem alle Anzeigen im Display erloschen sind, schließen Sie das Netzkabel wieder an und legen die Batterien wieder ein. Läßt sich das Problem auch dadurch nicht beheben, wenden Sie sich bitte an Ihren Sony-Händler.

Wartung

Reinigen der Tonköpfe und des Bandpfads

Um eine gute Wiedergabe- und Aufnahmequalität sicherzustellen, wischen Sie Tonköpfe, Andruckwalzen und Kapstan nach jeweils 10 Betriebsstunden mit einem Wattestäbchen ab, das Sie leicht mit einer Reinigungsflüssigkeit oder Alkohol angefeuchtet haben. Um eine optimale Aufnahmequalität zu erzielen, empfiehlt es sich, alle Oberflächen, über die das Band transportiert wird, vor jeder Aufnahme zu reinigen.



Lassen Sie die Teile vollständig trocknen, bevor Sie eine Kassette einlegen.

Entmagnetisieren der Tonköpfe

Nach 20 bis 30 Betriebsstunden hat sich Abrieb des Magnetbands auf den Köpfen abgelagert, der Signalverlust im Hochfrequenzbereich und Rauschen verursachen kann. Entmagnetisieren Sie die Köpfe und alle Metallteile des Bandtransportwegs mit einer im Handel erhältlichen Entmagnetisierungskassette.

Reinigen des Gehäuses

Reinigen Sie Gehäuse, Bedienfeldabdeckung und Bedienelemente mit einem weichen, leicht mit einem milden Reinigungsmittel angefeuchteten Tuch. Verwenden Sie keine Scheuerschwämme, kein Scheuerpulver und keine Lösungsmittel wie Alkohol oder Benzin.

Technische Daten

CD-Player

System

Digitales CD-Audiosystem

Eigenschaften der Laserdiode

Material: GaAlAs

Wellenlänge: 780 nm

Emissionsdauer: kontinuierlich

Laser-Emission: unter 44,6 µW

(gemessen im Abstand von ca. 200 mm von der Linsenoberfläche am optischen Sensorblock mit einer Öffnung von 7 mm)

Rotationsgeschwindigkeit

200 U/min bis 500 U/min (CLV)

Anzahl der Kanäle

2

Frequenzgang

20 - 20.000 Hz +1/-2 dB

Gleichlaufschwankungen

Unterhalb der Meßgrenze

Radio

Frequenzbereich

CFD-S45L/S47L

UKW Italien 87,5 - 108 MHz

Mittel- und Osteuropa

65 - 74 MHz

87,5 - 108 MHz

Andere Länder 87,6 - 107 MHz

MW 531 - 1.602 kHz

LW 153 - 279 kHz

CFD-S47

UKW 87,6 - 107 MHz

AM 531 - 1.602 kHz

IF

UKW: 10,7 MHz

AM/MW/LW: 450 kHz

Antennen

UKW: Teleskopantenne

AM/MW/LW: eingebaute Ferritstabantenne

Kassettendeck

Aufnahmesystem

4 Spuren, 2 Kanäle, stereo

Spuldauer

ca. 150 Sek. bei Sony-Kassette C-60

Frequenzgang

TYPE I (normal): 80 - 10.000 Hz

Allgemeines

Lautsprecher

Voller Frequenzbereich: 8 cm Durchmesser,
6 Ohm, Konus (2)

Ausgänge

Kopfhörerbuchse (Stereominibuchse)
für Kopfhörer mit einer Impedanz von 16 - 68 Ohm

Maximale Leistungsabgabe

4,5 W + 4,5 W

Betriebsspannung

CD/Radio/Kassettendeck:

230 V Wechselstrom, 50 Hz

9 V Gleichstrom, 6 R20-Batterien (Größe D)

Zur Sicherung der Speicherdaten:

6 V Gleichstrom, 4 R6-Batterien (Größe AA)

Fernbedienung (nur CFD-S47/S47L):

3 V Gleichstrom, 2 R6-Batterien (Größe AA)

Leistungsaufnahme

25 W Wechselstrom

Batterielebensdauer

CD/Radio/Kassettendeck:

UKW-Aufnahme

R20P von Sony: ca. 3,5 Std.

Alkali-Batterie LR20 von Sony: ca. 10 Std.

Kassettenwiedergabe

R20P von Sony: ca. 1,5 Std.

Alkali-Batterie LR20 von Sony: ca. 5 Std.

CD-Wiedergabe

R20P von Sony: ca. 1 Std.

Alkali-Batterie LR20 von Sony: ca. 4 Std.

Abmessungen

ca. 420 x 177 x 281 mm (B/H/T)
(einschl. vorstehender Teile)

Gewicht

ca. 5,1 kg (einschl. Batterien)

Mitgeliefertes Zubehör

Netzkaabel (1)

Fernbedienung (1) (nur CFD-S47/S47L)

Änderungen, die dem technischen Fortschritt dienen,
bleiben vorbehalten.

Zusätzlich erhältliches Zubehör

MDR-Kopfhörerserie von Sony

Index

A

- Anschließen des Netzkabels 25
- Ansteuern einer bestimmten Stelle 13
- Aufnehmen auf eine Kassette 10
- Auswählen
 - Klangbetonung 27
 - Stromquellen 25
 - Titel 5

B

- Batterien
 - für Fernbedienung (nur CFD-S47/S47L) 26
 - für Gerät 26
 - zur Sicherung der Speicherdaten 25

C

- CD-Player 12

D

- Display 12

E

- Einstellen der Uhr 21
- Entmagnetisieren der Tonköpfe 32
- Erstellen eines eigenen Programms 16

F

- FLASH-Funktion 18

K

- Klangbetonung 27

L

- LOOP-Funktion 18

M

- MEGA BASS 27

P

- Program Play 16

R

- Radioempfang 6
- Radiosender
 - speichern 19
 - wiedergeben 20
- Reinigen
 - Gehäuse 32
 - Tonköpfe und Bandtransportweg 32
- Repeat Play 14

S

- SOUND 27
- Speichern von Radiosendern 19
- Störungsbehebung 30
- Stromquellen 25

T

- Timer
 - Aufwachen mit Musik 22
 - Einschlafen mit Musik 24

V

- Verbessern des Radioempfangs 7
- Vorbereitungen 25

W

- Wiedergeben
 - einer CD 4
 - einer Kassette 8
 - gespeicherter Radiosender 20
 - von Titeln wiederholen 14