

## Color Video Camera

Bedienungsanleitung  
XXXXX

### CCD-Z7E

©1998 by Sony Corporation Printed in Japan



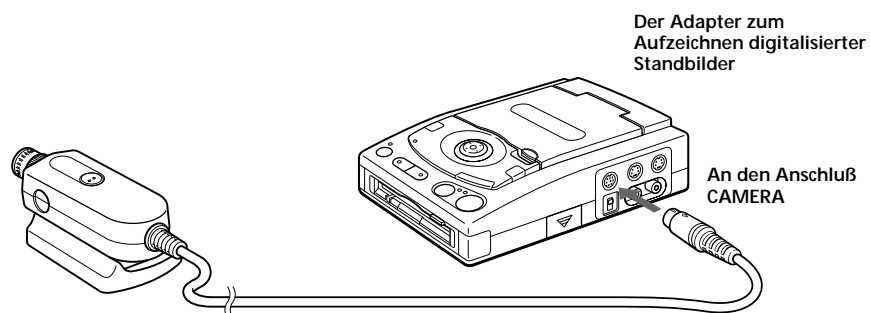
Deutsch

#### ACHTUNG

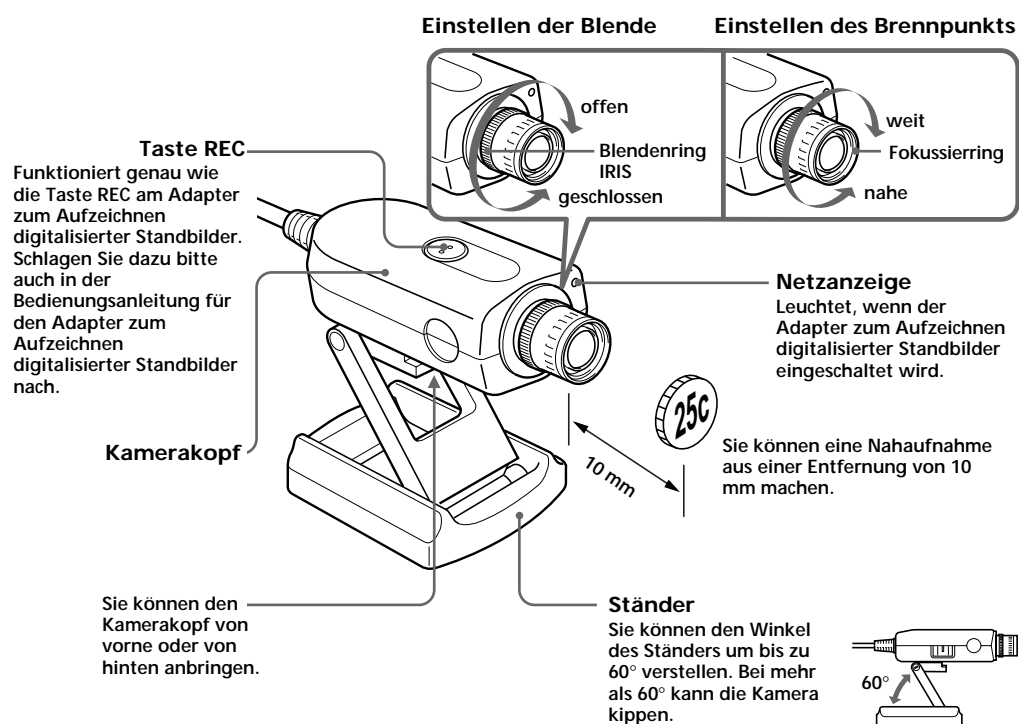
Um Feuergefahr und die Gefahr eines elektrischen Schlages zu vermeiden, setzen Sie das Gerät weder Regen noch sonstiger Feuchtigkeit aus.

## Anschlüsse

Diese Videokamera wurde ausschließlich für den Adapter zum Aufzeichnen digitalisierter Standbilder entwickelt. Wenn Sie die Videokamera benutzen wollen, müssen Sie sie wie in der Abbildung dargestellt an den Anschluß CAMERA anschließen. Bei falschem Anschließen kann es zu Fehlfunktionen oder Schäden an der Videokamera oder am Bildaufzeichnungsadapter kommen. Schlagen Sie dazu bitte auch in der Bedienungsanleitung für den Adapter zum Aufzeichnen digitalisierter Standbilder nach.

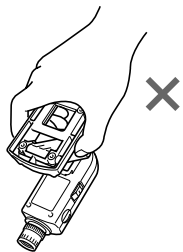


## Die Videokamera



#### Hinweise

- Halten Sie die Kamera beim Tragen nicht am Ständer.



- Ändern Sie den Winkel des Ständers nicht gewaltsam. Andernfalls kann sich der Kamerakopf lösen.
- Üben Sie beim Drehen des Fokussier- und des Blendenrings nicht zuviel Kraft aus. Andernfalls kann die Kamera beschädigt werden.

## Sicherheitsmaßnahmen

- Bei einer Lichtquelle, die stärker ist als die empfohlene Beleuchtung, z. B. direktes Sonnenlicht, ist das Bild möglicherweise nicht klar zu sehen.
- Fokussieren Sie nicht zu lange ein unbewegtes oder helles Objekt. Andernfalls kann der CCD-Farbfilter beschädigt werden.
- Richten Sie das Objektiv nicht auf die Sonne. Andernfalls kann der CCD-Farbfilter beschädigt werden.
- Wenn Sie im Licht einer Entladungslampe, z. B. einer Leuchtstoffröhre, Natriumlampe oder Quecksilberlampe, aufnehmen, kann das Bild flimmern, oder die Farben wechseln möglicherweise.

#### Hinweis zum Copyright

Fernsehsendungen, Bilder, Magazine und anderes Material können urheberrechtlich geschützt sein. Das unberechtigte Aufzeichnen oder Speichern solchen Materials verstößt gegen die Bestimmungen des Urheberrechts.

## Wartung

- Entfernen Sie Staub auf dem Objektiv mit einem Staubbläser. Reiben Sie nicht über die Oberfläche des Objektivs.
- Reinigen Sie das Objektiv mit einem weichen Tuch von Fingerabdrücken.
- Reinigen Sie das Gehäuse der Farbvideokamera mit einem weichen, trockenen Tuch oder einem weichen Tuch, das Sie leicht mit einem milden Reinigungsmittel angefeuchtet haben.
- Verwenden Sie keine Lösungsmittel. Diese könnten die Oberfläche angreifen.

## Störungsbehebung

Symptom	Abhilfemaßnahme
Das Bild erscheint nicht auf dem Adapter zum Aufzeichnen digitalisierter Standbilder.	• Überprüfen Sie, ob die Anschlüsse korrekt sind.

## Technische Daten

System		Allgemeines	
Videosignal	PAL-Farbsystem, CCIR-Standards	Betriebsspannung	5 V Gleichstrom
Bildwandler	1/4-Zoll-Farb-CCD (320.000 Pixel)	Leistungsaufnahme	1,3 W
Objektiv	f = 3,9 mm, F1,8	Video-/Audioausgang	8polig, Mini-DIN
Makro	ca. 10 mm	Betriebstemperatur	0 °C bis 40 °C
Mindestbeleuchtungsstärke	5 lx	Lagertemperatur	-20 °C bis 60 °C
Empfohlene Beleuchtungsstärke	500 lx	Abmessungen (B x H x T)	ca. 48,6 x 34,9 x 90 mm
Weißabgleich	Automatisch	Gewicht	ca. 120 g (einschl. Ständer)
Elektronische Blende	1/60 - 1/1000	<b>Mitgeliefertes Zubehör</b>	Bedienungsanleitung (1)
Fokuseinstellung	Manuell	Änderungen, die dem technischen Fortschritt dienen, bleiben vorbehalten.	
IRIS (Blende)	Manuell		