

## Merkmale und Funktionen

- Maximale Leistungsabgabe von 170 Watt pro Kanal (an 4 Ω).
- Dieses Gerät läßt sich als Brückenverstärker mit einer Maximalabgabe von 400 Watt verwenden.
- Eine Direktverbindung mit dem Lautsprecherausgang Ihrer Autoanlage ist möglich, wenn diese nicht über einen Leitungsausgang verfügt (Hochleistungsingang).
- Integrierter variabler LPF (Niedrigpaßfilter), HPF (Hochpaßfilter) und Baßverstärkerschaltkreis.
- Umschaltbar zwischen Modus HI-CURRENT (1 - 2 Ω) und Modus HI-VOLTAGE (2 - 4 Ω).
- Schutzschaltung und -anzeige sind vorhanden.
- Pulsreguliertes Stromversorgungsgerät\* für stabile, geregelte Ausgangsleistung.

- Neuer Schaltkreis, der den Quellenwiderstand von der FET-Endstufe eliminiert und den Lautsprecher direkt ansteuert.

### \* Pulsreguliertes Stromversorgungsgerät

Dieses Gerät verfügt über einen integrierten Leistungsregler, der den Strom von der 12-V-Gleichstrom-Autobatterie über einen Halbleiter-Schalter in Impulse hoher Geschwindigkeit konvertiert. Diese Impulse werden über den integrierten Pulstransformator hochtransformiert und in positiv und negativ getrennt, bevor sie wieder in Gleichstrom konvertiert werden. Damit lassen sich Spannungsschwankungen von der Autobatterie ausgleichen. Dieses System zeichnet sich durch sein geringes Gewicht und eine hocheffiziente Stromversorgung mit einer geringen Impedanzabgabe aus.

## Caratteristiche tecniche

- Potenza di uscita massima di 170 watt per via (a 4 Ω).
- Questo apparecchio può essere utilizzato come un amplificatore di collegamento con un'uscita massima di 400 watt.
- È possibile eseguire un collegamento diretto con l'uscita dei diffusori dell'autoradio se non è dotato di un ingresso in linea (collegamento d'ingresso alto livello).
- LPF (filtro passa basso), HPF (filtro passa alto) e circuito a bassa amplificazione variabili incorporati.
- Possibilità di commutazione tra il modo HI-CURRENT (1 - 2 Ω) e il modo HI-VOLTAGE (2 - 4 Ω).
- Dotato di indicatore e circuito di protezione.
- Alimentazione a impulsi\* per un'alimentazione in uscita stabile e regolata.

- Dotato di un nuovo circuito che elimina la resistenza d'origine dalla fase di uscita MOS FET finale e comanda l'altoparlante direttamente.

### \* Alimentazione a impulsi

Questo apparecchio ha un regolatore di alimentazione integrato che converte l'alimentazione proveniente dalla batteria auto DC 12 V in impulsi ad alta velocità mediante un selettore di semiconduttore. Questi impulsi vengono trasmessi da un trasformatore di impulsi e separati in corrente positiva e negativa prima di essere convertiti nuovamente in corrente diretta. In tal modo è possibile regolare la corrente fluttuante proveniente dalla batteria auto. Questo sistema di alimentazione di peso leggero garantisce un'efficiente fonte di energia elettrica con un'uscita di impedenza bassa.

## Lage und Funktion der Bedienelemente

### 1 Anzeige MODE

Zeigt Modus HI-CURRENT oder Modus HI-VOLTAGE an.

### 2 Anzeige POWER/PROTECTOR

- OVER CURRENT leuchtet bei normalem Betrieb grün. Die Farbe wechselt von grün zu gelb, wenn ein starkes Signal eingeht.
- OFF SET leuchtet bei normalem Betrieb grün. Die Farbe wechselt von grün zu gelb, wenn die Spannung, die an den Lautsprecheranschluß oder die Stiftbuchse abgegeben wird, zu hoch ist.
- THERMAL leuchtet bei normalem Betrieb grün. Die Farbe wechselt von grün zu gelb, wenn die Temperatur auf einen zu hohen Wert ansteigt. Die Farbe wechselt wieder zu grün, wenn die Temperatur wieder auf einen normalen Wert absinkt.

### 3 Einstellregler LEVEL

Sie können den Eingangspegel mit diesem Regler einstellen, wenn Sie Tonquellen anderer Hersteller anschließen. Drehen Sie den Regler auf MAX, wenn der Ausgangspegel der Autoanlage zu niedrig ist.

### 4 Regler LOW BOOST

Mit diesem Regler können Sie die Frequenzen um 40 Hz bis zu einem Maximum von 10 dB verstärken.

### 5 Regler zum Einstellen der Grenzfrequenz

Zum Einstellen der Grenzfrequenz (50 - 200 Hz) für den Niedrig- oder Hochpaßfilter.

### 6 Wählschalter FILTER

In der Position LPF ist der Niedrigpaßfilter eingestellt. In der Position HPF ist der Hochpaßfilter eingestellt.

### 7 Schalter für Modus HI-CURRENT/HI-VOLTAGE (an der Geräteunterseite)

- Nehmen Sie die untere Abdeckung ab, um auf den Schalter zugreifen zu können.
- Im Modus HI-CURRENT beträgt die Lautsprecherimpedanz 1 bis 2 Ω. Bei diesem Modus wird ein Signal über parallele Schaltkreise gesendet, um einen kräftigen Klang zu erzeugen.
- Im Modus HI-VOLTAGE beträgt die Lautsprecherimpedanz 2 bis 4 Ω. In diesem Modus können Sie im gesamten Dynamikbereich klare Töne wiedergeben lassen.

## Posizione e funzione dei comandi

### 1 Indicatore MODE

Indica il modo HI-CURRENT o il modo HI-VOLTAGE.

### 2 Indicatore POWER/PROTECTOR

- L'indicatore OVER CURRENT si illumina in verde durante il funzionamento normale. Il colore cambia da verde ad ambrato quando viene ricevuto un segnale potente.
- L'indicatore OFF SET si illumina in verde durante il funzionamento normale. Il colore cambia da verde ad ambrato quando la tensione in uscita verso il terminale del diffusore o verso la presa a piedini è troppo alta.
- L'indicatore THERMAL si illumina in verde durante il funzionamento normale. Il colore cambia da verde ad ambrato quando la temperatura raggiunge un livello pericoloso e diventa di nuovo verde quando la temperatura ritorna ad un livello normale.

### 3 Comando di regolazione LEVEL

Il livello d'ingresso può essere regolato con questo pulsante quando si utilizza un apparecchio sorgente di altri produttori. Impostarlo su MAX quando il livello di uscita dell'autoradio sembra basso.

### 4 Comando del livello LOW BOOST

Attivare questo comando per aumentare le frequenze a circa 40 Hz su un massimo di 10 dB.

### 5 Comando di regolazione della frequenza di chiusura

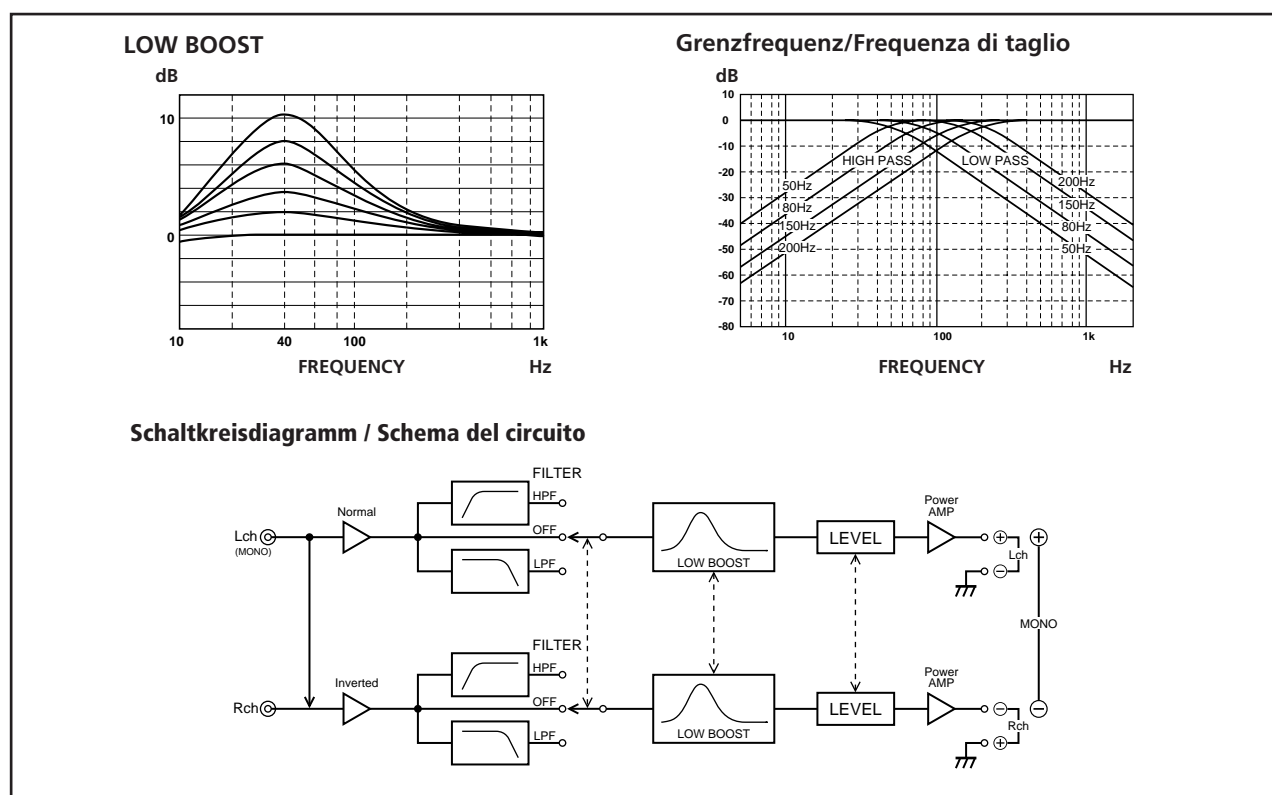
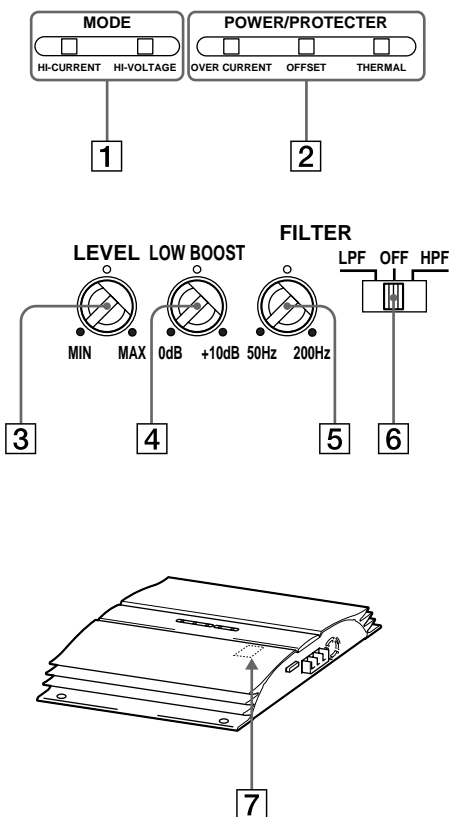
Imposta la frequenza di chiusura (50-200 Hz) per i filtri low-pass o high-pass.

### 6 Selettore FILTER

Se il selettore si trova in posizione LPF, il filtro viene impostato su low-pass. Se si trova in posizione HPF, il filtro si trova su high-pass.

### 7 Interruttore del modo HI-CURRENT/HI-VOLTAGE (situato sul fondo dell'apparecchio)

- Rimuovere il coperchio del fondo per accedere all'interruttore.
- Nel modo HI-CURRENT l'impedenza del diffusore è da 1 a 2 Ω. Per un suono potente questo modo invia un segnale attraverso circuiti paralleli.
- Nel modo HI-VOLTAGE l'impedenza del diffusore è da 2 a 4 Ω. Quando viene attivato questo modo è possibile ascoltare un suono chiaro con la gamma dinamica.

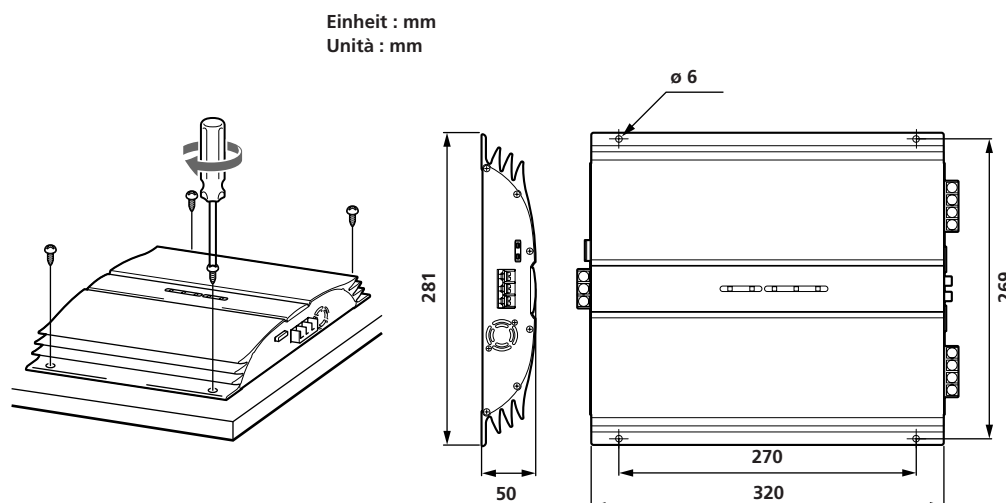


## Installation

### Vorbereitungen zur Installation

- Montieren Sie das Gerät im Kofferraum oder unter einem Sitz.
- Wählen Sie die Montageposition sorgfältig aus. Das Gerät darf beim Fahren nicht hinderlich sein und sollte nicht direktem Sonnenlicht oder Warmluft von der Heizung ausgesetzt sein.
- Montieren Sie das Gerät nicht unter dem Bodenbelag im Auto, wo die Wärmeableitung des Geräts erheblich beeinträchtigt würde.

Stellen Sie das Gerät zunächst an die geplante Montageposition, und markieren Sie auf der Oberfläche der Montageplatte (nicht mitgeliefert) die vier Bohrungen. Bohren Sie dann die Löcher mit einem Durchmesser von etwa 3 mm, und montieren Sie das Gerät mit den mitgelieferten Befestigungsschrauben auf der Platte. Die mitgelieferten Befestigungsschrauben sind 15 mm lang. Achten Sie also darauf, daß die Montageplatte dicker als 15 mm ist.



## Installazione

### Prima di installare l'apparecchio

- Montare l'apparecchio nel cofano o sotto un sedile.
- Scegliere la posizione d'installazione in modo che non interferisca con i normali movimenti del conducente e che non sia esposto alla luce diretta del sole né all'aria calda proveniente dal sistema di riscaldamento.
- Non installare l'apparecchio sotto un tappetino, dove la dissipazione del calore non sarebbe uniforme.

In primo luogo, porre l'apparecchio laddove si prevede di installarlo e segnare le posizioni dei quattro fori per le viti sulla superficie del pannello di montaggio (non in dotazione). Quindi perforare con un diametro di circa 3 millimetri (mm) e montare l'apparecchio nel supporto servendosi delle apposite viti. Le viti di montaggio fornite con l'apparecchio misurano 15 mm di lunghezza. Di conseguenza, accertarsi che il pannello di montaggio sia più spesso di 15 mm.

## Specifiche tecniche

Tipo di circuito	Circuito OTL (uscita senza trasformatore)	Distorsione armonica	0,005 <span> </span> % o inferiore (a 1kHz, 4 Ω)
Ingressi	Alimentazione a impulsi Spinotti RCA	Gamma di regolazione	del livello di ingresso 0,2 – 4,0 V (spinotti RCA) 0,4 – 8,0 V (ingresso alto livello)
Uscite	Connettore d'ingresso alto livello Terminali dei diffusori	Filtro high-pass	50 – 200 Hz, –12 dB/oct
Impedenza diffusori	1* – 8 Ω (stereo) 2* – 8 Ω (se si utilizza un diffusore a ponte)	Filtro low-pass	50 – 200 Hz, –12 dB/oct
Uscite massime (HI-CURRENT/HI-VOLTAGE)	Quattro diffusori: 90/170 watt × 4 (a 4 Ω) Tre diffusori: 90 watt × 2 + 250 watt × 1/170 watt × 2 + 400 watt × 1 (a 4 Ω) Due diffusori: 250/400 watt × 2 (a 4 Ω)	Amplificazione bassa	0 – 10 dB (40 Hz)
Uscite nominali (HI-CURRENT/HI-VOLTAGE) (tensione di alimentazione a 14,4 V)	Quattro diffusori: 35/75 watt × 4 (20 Hz - 20 kHz, 0,04 <span> </span> % THD, a 4 Ω) 50/100 watt × 4 (20 Hz - 20 kHz, 0,1 <span> </span> % THD, a 2 Ω) Due diffusori: 100/200 watt × 2 (20 Hz - 20 kHz, 0,1 <span> </span> % THD, a 4 Ω)	Alimentazione	Batteria auto 12 V CC (terra negativa)
Risposta della frequenza	5 Hz – 50 kHz (–3 dB)	Requisiti di alimentazione	10,5 – 16 V
		Flusso corrente	ad uscita nominale: 40 A (modo HI-VOLTAGE 4Ω) Ingresso remoto: 1.5 mA
		Dimensioni approssimative.	258 × 50 × 320 mm (l/a/p) escluse parti sporgenti e controlli
		Peso	Circa 3,5 kg esclusi gli accessori
		Accessori forniti	Viti di montaggio (4) Cappuccio terminale (1)
		Accessori opzionali	Cavo di collegamento per amplificatore di potenza RC-46
		Il design e le caratteristiche tecniche sono soggetti a modifiche senza preavviso.	
		* solo HI-CURRENT	

## Störungsbehebung

Anhand der folgenden Checkliste zur Störungsbehebung können Sie die meisten Probleme, die möglicherweise an Ihrem Gerät auftauchen, selbst beheben.

Bevor Sie die folgende Checkliste durcharbeiten, lesen Sie bitte die Anschluß- und Bedienungsanweisungen.

Problem	Ursache/Abhilfemaßnahme
<b>Die Anzeige POWER/PROTECTOR leuchtet nicht auf.</b>	Die Sicherung ist durchgebrannt. → Tauschen Sie die Sicherung gegen eine neue aus. <p>Das Massekabel ist nicht fest angeschlossen. → Befestigen Sie das Massekabel fest an einem Metallteil des Wagens.</p> <p>Die Spannung, die am Fernbedienungsanschluß eingeht, ist zu niedrig. <ul style="list-style-type: none"><li>Das angeschlossene Hauptgerät ist nicht eingeschaltet. → Schalten Sie das Hauptgerät ein.</li> <li>An das System sind zu viele Verstärker angeschlossen. → Verwenden Sie ein Relais.</li></ul> Überprüfen Sie die Batteriespannung (10,5 – 16 V).</p>
<b>Die Anzeige OVER CURRENT leuchtet gelb auf.</b>	Schalten Sie das Gerät aus. An den Lautsprecherausgängen ist ein Kurzschluß aufgetreten. → Überprüfen Sie die Ursache für den Kurzschluß.
<b>Die Anzeige OFFSET leuchtet gelb auf.</b>	Schalten Sie das Gerät aus. Das Lautsprecher- und das Massekabel müssen fest angeschlossen sein.
<b>Die Anzeige THERMAL leuchtet gelb auf.</b>	Das Gerät hat sich ungewöhnlich stark erwärmt. <ul style="list-style-type: none"><li>Verwenden Sie Lautsprecher mit einer geeigneten Impedanz. <ul style="list-style-type: none"><li>Modus HI-CURRENT: 1 bis 8 Ω.</li> <li>Modus HI-VOLTAGE: 2 bis 8 Ω.</li></ul> Schalten Sie in den Modus HI-CURRENT, um die erzeugte Wärme zu verringern.</li> <li>Stellen Sie das Gerät unbedingt an einem Ort mit ausreichender Luftzufuhr auf.</li></ul>
<b>Vom Wechselstromgenerator sind Störgeräusche zu hören.</b>	Die Stromversorgungskabel sind zu nahe an den Cinchkabeln verlegt. → Halten Sie diese Kabel von den Cinchkabeln fern. <p>Das Massekabel ist nicht fest angeschlossen. → Befestigen Sie das Massekabel fest an einem Metallteil des Wagens.</p> <p>Negative Lautsprecherkabel berühren die Autokarosserie. → Halten Sie die Kabel von der Autokarosserie fern.</p>
<b>Der Ton ist dumpf.</b>	Der Schalter FILTER steht in der Position „LPF“.
<b>Der Ton ist zu leise.</b>	Der Pegelinstellregler steht in der Position „MIN“.

## Guida alla soluzione dei problemi

La lista di verifica seguente serve a risolvere la maggior parte dei problemi che si possono riscontrare durante l’uso di questo apparecchio.

Prima di consultare la lista che segue, vedere le procedure di collegamento e operative.

Problema	Causa/Soluzione
<b>L’indicatore POWER/PROTECTOR è spento.</b>	Il fusibile è bruciato. → Sostituire il fusibile. <p>La presa di terra è mal collegata. → Collegarla fermamente ad un punto metallico della macchina.</p> <p>La tensione che arriva al terminale remoto è troppo bassa. <ul style="list-style-type: none"><li>L’unità principale collegata è spenta. → Accenderla.</li> <li>Il sistema utilizza troppi amplificatori. → Utilizzare un relè.</li></ul> Verificare il voltaggio della batteria (10,5 – 16 V).</p>
<b>L’indicatore OVER CURRENT si illumina nel colore ambr.</b>	Spegnere l’interruttore di alimentazione. Le uscite del diffusore sono cortocircuitate. → Porre rimedio alla causa del cortocircuito.
<b>L’indicatore OFFSET si illumina nel colore ambr.</b>	Spegnere l’interruttore di alimentazione. Accertarsi che il cavo del diffusore e il cavo di terra siano saldamente collegati.
<b>L’indicatore THERMAL si illumina nel colore ambr.</b>	Si è verificato un surriscaldamento anomalo dell’apparecchio. <ul style="list-style-type: none"><li>Utilizzare diffusori con impedenza appropriata. <ul style="list-style-type: none"><li>Modo HI-CURRENT: da 1 a 8 Ω.</li> <li>Modo HI-VOLTAGE: da 2 a 8 Ω.</li></ul> Utilizzare il modo HI-CURRENT per ridurre il calore generato.</li> <li>Accertarsi di posizionare l’apparecchio in un luogo ben ventilato.</li></ul>
<b>L’alternatore emette un rumore.</b>	I cavi di collegamento dell’alimentazione sono troppo vicini ai cavi degli spinotti RCA. → Allontanarli. <p>La presa di terra è mal collegata. → Collegarla fermamente ad un punto metallico della macchina.</p> <p>I cavi dei diffusori negativi toccano il telaio della macchina. → Allontanarli dal telaio della macchina.</p>
<b>Il suono è soffocato.</b>	L’interruttore FILTER si trova in posizione “LPF”.
<b>Il suono è troppo basso.</b>	Il comando di regolazione del livello si trova in posizione “MIN”.

# SONY

# Stereo Power Amplifier

### Bedienungsanleitung

### Istruzioni per l’uso

# XM-754HX

Sony Corporation ©1998 Printed in Japan

## Technische Daten

Schaltkreissystem	OTL-Schaltkreis (ohne Ausgangstransformator) Pulsregeliges Stromversorgungsteil Cinchbuchsen Hochleistungseingang Lautsprecheranschlüsse	Harmonische Verzerrung	max. 0,005 <span> </span> % (bei 1 kHz, 4 Ω)
Eingänge	Cinchbuchsen Hochleistungseingang	Einstellbereich für Eingangspegel	0,2 – 4,0 V (Cinchbuchsen) 0,4 – 8,0 V (Hochleistungseingang)
Ausgänge	Lautsprecheranschlüsse	Hochpaßfilter	50 – 200 Hz, –12 dB/Oktave
Lautsprecherimpedanz	1* – 8 Ω (stereo) 2* – 8 Ω (bei Verwendung als Brückenverstärker)	Niedrigpaßfilter	50 – 200 Hz, –12 dB/Oktave
Maximale Leistungsabgabe (HI-CURRENT/HI-VOLTAGE)	Vier Lautsprecher: 90/170 Watt × 4 (an 4 Ω) Drei Lautsprecher: 90 Watt × 2 + 250 Watt × 1/170 Watt × 2 + 400 Watt × 1 (an 4 Ω) Zwei Lautsprecher: 250/400 Watt × 2 (an 4 Ω)	Baßverstärkung	0 – 10 dB (40 Hz)
Nennleistung (HI-CURRENT/HI-VOLTAGE) (Spannung bei 14,4 V)	Vier Lautsprecher: 35/75 Watt × 4 (20 Hz - 20 kHz, 0,04 <span> </span> % gesamte harmonische Verzerrung, an 4 Ω) 50/100 Watt × 4 (20 Hz - 20 kHz, 0,1 <span> </span> % gesamte harmonische Verzerrung, an 2 Ω) Zwei Lautsprecher: 100/200 Watt × 2 (20 Hz - 20 kHz, 0,1 <span> </span> % gesamte harmonische Verzerrung, an 4 Ω)	Betriebsspannung	Autobatterie mit 12 V Gleichstrom (negative Erdung)
Stromversorgungsspannung	10,5 – 16 V	Stromentnahme	bei Nennleistung: 40 A (Modus HI-VOLTAGE 4Ω) Fernbedienungseingang: 1.5 mA
Abmessungen	ca. 258 × 50 × 320 mm (B/H/T) ohne vorstehende Teile und Bedienelemente	Gewicht	ca. 3,5 kg ohne Zubehör
Mitgeliefertes Zubehör	Befestigungsschrauben (4) Anschlußkappe (1)	Sonderzubehör	Verbindungskabel für Endverstärker RC-46
Änderungen, die dem technischen Fortschritt dienen, bleiben vorbehalten.		* nur HI-CURRENT	
Frequenzgang	5 Hz bis 50 kHz (–3 dB)		

# Anschließen des Systems

## Sicherheitsmaßnahmen

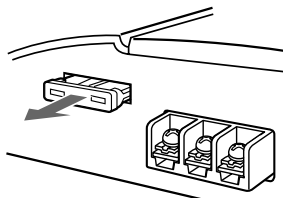
- Dieses Gerät eignet sich nur für den Betrieb bei 12 V Gleichstrom (negative Erdung).
- Verwenden Sie Lautsprecher mit einer geeigneten Impedanz.
  - Modus HI-CURRENT: 1 bis 2 Ω
  - Modus HI-VOLTAGE: 2 bis 4 Ω
- Schließen Sie keine Aktivlautsprecher (mit integrierten Verstärkern) an die Lautsprecheranschlüsse des Geräts an. Andernfalls können die Aktivlautsprecher beschädigt werden.
- Installieren Sie das Gerät nicht an Orten, an denen es folgenden Bedingungen ausgesetzt ist:
  - hohen Temperaturen, beispielsweise aufgrund von direktem Sonnenlicht oder Warmluft von einer Heizung
  - Regen oder Feuchtigkeit
  - Staub oder Schmutz
- Wenn Sie das Fahrzeug längere Zeit in direktem Sonnenlicht parken, kann die Temperatur im Wageninneren erheblich ansteigen. Lassen Sie das Gerät in diesem Fall etwas abkühlen, bevor Sie es benutzen.
- Wenn Sie das Gerät horizontal installieren, achten Sie darauf, daß der Bodenbelag im Auto die Kühlrippen nicht bedeckt.
- Wenn sich das Gerät zu nahe am Autoradio befindet, kann es zu Interferenzen kommen. Installieren Sie den Verstärker in diesem Fall weiter vom Autoradio entfernt.
- Wenn der Kassettenrecorder oder Tuner nicht mit Strom versorgt wird, überprüfen Sie die Anschlüsse.
- Dieser Endverstärker arbeitet mit einer Schutzschaltung\*, um die Transistoren und Lautsprecher bei einer Fehlfunktion des Verstärkers zu schützen. Versuchen Sie nicht, die Schutzschaltung zu testen, indem Sie die Kühlvorrichtung abdecken oder ungeeignete Lasten anschließen.
- Betreiben Sie das Gerät nicht mit einer schwachen Batterie, da die optimale Leistungsfähigkeit von einer guten Stromversorgung abhängt.
- Stellen Sie die Lautstärke Ihres Autoradios aus Sicherheitsgründen nicht zu hoch ein, so daß Sie Geräusche außerhalb des Autos noch wahrnehmen können.

## Austauschen der Sicherung

Wenn die Sicherung durchbrennt, überprüfen Sie den Stromanschluß und tauschen die Sicherung aus. Brennt die neue Sicherung ebenfalls durch, kann eine interne Fehlfunktion vorliegen. Wenden Sie sich in einem solchen Fall an Ihren Sony-Händler.

## Achtung

Wenn Sie eine Sicherung austauschen, achten Sie darauf, eine Ersatzsicherung mit dem gleichen Ampere-Wert zu verwenden. Dieser ist über der Sicherungshalterung angegeben. Verwenden Sie unter keinen Umständen eine Sicherung mit einem höheren Ampere-Wert als dem der Sicherung, die ursprünglich mit dem Gerät geliefert wurde. Andernfalls kann es zu Schäden am Gerät kommen.



### \*Schutzschaltung

Dieser Verstärker ist mit einer Schutzschaltung ausgestattet, die in folgenden Fällen einsetzt:
 

- wenn das Gerät überhitzt ist
- wenn Gleichstrom erzeugt wird
- wenn an den Lautsprecheranschlüssen ein Kurzschluß auftritt.

 Die Farbe der Anzeige POWER/PROTECTOR wechselt von grün zu rot, und das Gerät wird ausgeschaltet. Ist dies der Fall, schalten Sie die angeschlossenen Geräte aus, nehmen Sie die Kassette oder CD heraus, und stellen Sie die Ursache für die Fehlfunktion fest. Bei einer Überhitzung des Verstärkers warten Sie, bis das Gerät abgekühlt ist, bevor Sie es wieder benutzen.

Sollten an Ihrem Gerät Probleme auftreten oder sollten Sie Fragen haben, auf die in dieser Anleitung nicht eingegangen wird, wenden Sie sich bitte an Ihren Sony-Händler.

# Collegamenti

## Precauzioni d'uso

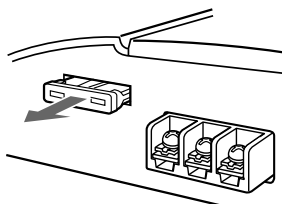
- Questo apparecchio può essere utilizzato con una terra negativa a CC 12 V.
- Utilizzare diffusori con impedenza appropriata.
  - Modo HI-CURRENT: da 1 a 2 Ω
  - Modo HI-VOLTAGE: da 2 a 4 Ω
- Non collegare diffusori attivi (con amplificatori incorporati) ai terminali dei diffusori dell'apparecchio altrimenti si rischia di danneggiare i diffusori attivi.
- Evitare di installare l'apparecchio dove:
  - potrebbe essere soggetto ad alta temperatura, come alla luce diretta del sole o accanto al sistema di riscaldamento che emette aria calda
  - potrebbe essere esposto a pioggia o umidità
  - potrebbe impolverarsi o sporcarsi.
- Se l'auto è parcheggiata alla luce diretta del sole e la temperatura aumenta considerevolmente all'interno, prima dell'uso, fare raffreddare l'ambiente.
- Se l'apparecchio viene installato orizzontalmente, accertarsi di non coprire le alette con i tappetini dell'auto o con altri oggetti.
- Se l'apparecchio si trova troppo vicino all'autoradio, potrebbero verificarsi delle interferenze, in tal caso porre l'amplificatore lontano dall'autoradio.
- Se non arriva corrente al lettore di cassette o al sintonizzatore, verificare i collegamenti.
- Questo amplificatore di potenza utilizza un circuito di sicurezza\* che serve a proteggere i transistori e i diffusori se l'amplificatore non funziona correttamente. Non tentare di verificare i circuiti di sicurezza coprendo il dissipatore di calore o collegando carichi inadeguati.
- Non utilizzare l'apparecchio con una batteria scarica in quanto le sue prestazioni ottimali dipendono dall'alimentazione fornita.
- Per motivi di sicurezza, tenere basso il volume dell'autoradio in modo da poter sentire i rumori provenienti dall'esterno.

## Sostituzione del fusibile

Se un fusibile si brucia, verificare i collegamenti elettrici e sostituire il fusibile. Se anche il nuovo fusibile si brucia potrebbe esserci un malfunzionamento interno, in tal caso, rivolgersi al rivenditore Sony locale.

## Avvertenza

Quando si sostituisce il fusibile, accertarsi di utilizzare quello che corrisponde all'ampereaggio riportato sul portafusibili. Non usare in nessun caso un fusibile con un amperaggio superiore a quello fornito con l'apparecchio in quanto si rischia di danneggiarlo.



### \*Circuito di sicurezza

Questo amplificatore è dotato di un circuito di sicurezza che opera nei seguenti casi:
 

- in caso di surriscaldamento
- quando viene generata corrente CC
- quando i terminali dei diffusori vanno in cortocircuito.

 Il colore dell'indicatore POWER/PROTECTOR passa da verde a rosso e l'apparecchio si spegne. In tal caso spegnere le apparecchiature collegate, estrarre la cassetta o il disco e determinare la causa del malfunzionamento. In caso di surriscaldamento dell'amplificatore, attendere che si raffreddi prima di utilizzarlo.

In caso di problemi o domande relativi all'apparecchio e che non sono riportati in questo manuale, rivolgersi al rivenditore Sony più vicino.

## Achtung

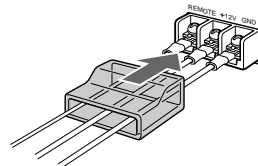
- Lösen Sie, bevor Sie irgendwelche Anschlüsse vornehmen, den Massepol an der Autobatterie, um Kurzschlüsse zu vermeiden.
- Verwenden Sie Lautsprecher mit geeigneter Leistung. Lautsprecher mit geringer Kapazität können beschädigt werden.
- Verbinden Sie den Anschluß ⊖ des Lautsprechersystems nicht mit der Autokarosserie, und verbinden Sie den Anschluß ⊕ des rechten Lautsprechers nicht mit dem des linken Lautsprechers.
- Verlegen Sie die Kabel für die Ein- und Ausgänge nicht in der Nähe der Stromversorgungskabel. Andernfalls kann es zu Interferenzen kommen.
- Dieses Gerät ist ein Hochleistungsverstärker. Es arbeitet daher möglicherweise nicht mit voller Leistung, wenn Sie die mit dem Auto gelieferten Lautsprecherkabel verwenden.
- Wenn Ihr Auto mit einem Verkehrsleitsystem o. ä. ausgestattet ist, lösen Sie das Massekabel nicht von der Autobatterie. Andernfalls wird der Speicher des Systems gelöscht. Um einen Kurzschluß beim Anschließen zu vermeiden, schließen Sie das +12-V-Stromversorgungskabel erst an, wenn alle anderen Kabel angeschlossen wurden.

## Nehmen Sie die Anschlüsse wie unten abgebildet vor.

### Hinweis

Achten Sie beim Anziehen der Schraube darauf, nicht zuviel Drehmoment\* anzuwenden. Andernfalls kann die Schraube beschädigt werden.

\* Der Drehmoment-Wert sollte weniger als 1 N•m betragen.

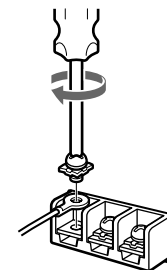


Die Leitungen durch die Kappe führen, die Leitungen anschließen, und dann die Klemmen mit der Kappe verdecken.

## Attenzione

- Prima di eseguire i collegamenti, scollegare il terminale della messa a terra della batteria auto per evitare cortocircuiti.
- Accertarsi di utilizzare i diffusori con la potenza giusta. Requisiti di piccola capacità potrebbero danneggiarsi.
- Non collegare il terminale ⊖ del sistema dei diffusori al telaio dell'auto e non collegare il terminale ⊕ del diffusore destro a quello del diffusore sinistro.
- Installare i cavi d'ingresso e di uscita lontani dai cavi di alimentazione in quanto si potrebbero produrre interferenze.
- Questo apparecchio è un amplificatore di alta potenza. Di conseguenza, se utilizzato con i cavi dei diffusori in dotazione con l'auto, potrebbe non funzionare alle sue massime potenzialità.
- Se la propria auto è dotata di un sistema informatico di bordo, non rimuovere il filo della messa a terra dalla batteria auto. Scollegando il filo, la memoria del computer può essere cancellata. Per evitare cortocircuiti quando si eseguono i collegamenti, scollegare la presa di alimentazione finché non sono stati effettuati tutti gli altri collegamenti.

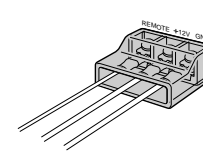
## Eseguire i collegamenti del terminale come illustrato sotto.



### Nota

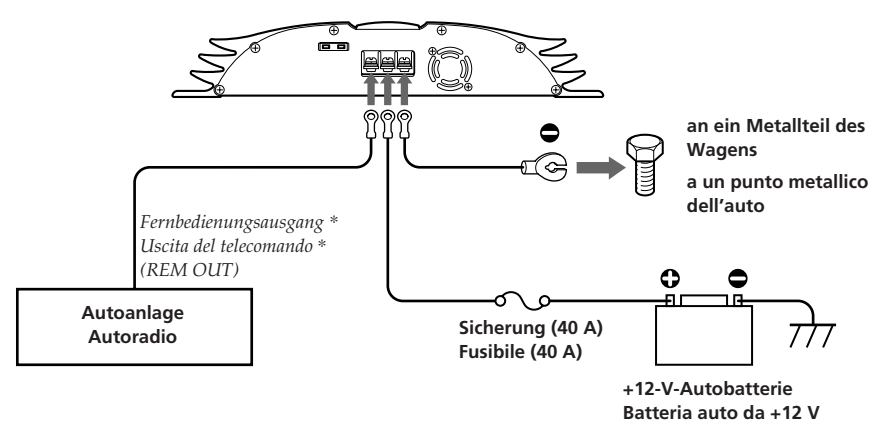
Quando si serra una vite, fare attenzione a non applicare una coppia eccessiva\* in quanto si rischia di danneggiare la vite.

\* Il valore della coppia deve essere inferiore a 1 N•m.



Far passare i cavi attraverso il cappuccio, collegare i cavi e coprire i terminali con il cappuccio.

## Stromversorgungskabel Cavi di collegamento dell'alimentazione



\* Bei der mit dem Auto gelieferten Anlage oder einer anderen Autoanlage ohne Fernbedienungsausgang am Verstärker verbinden Sie den Fernbedienungseingang (REMOTE) mit der Stromversorgung für Zubehörgeräte.  
 \* Se si dispone di un autoradio originale o di un altro autoradio senza un'uscita remota sull'amplificatore, collegare il terminale d'ingresso remoto (REMOTE) all'alimentazione accessoria.

### Hinweise zur Stromversorgung

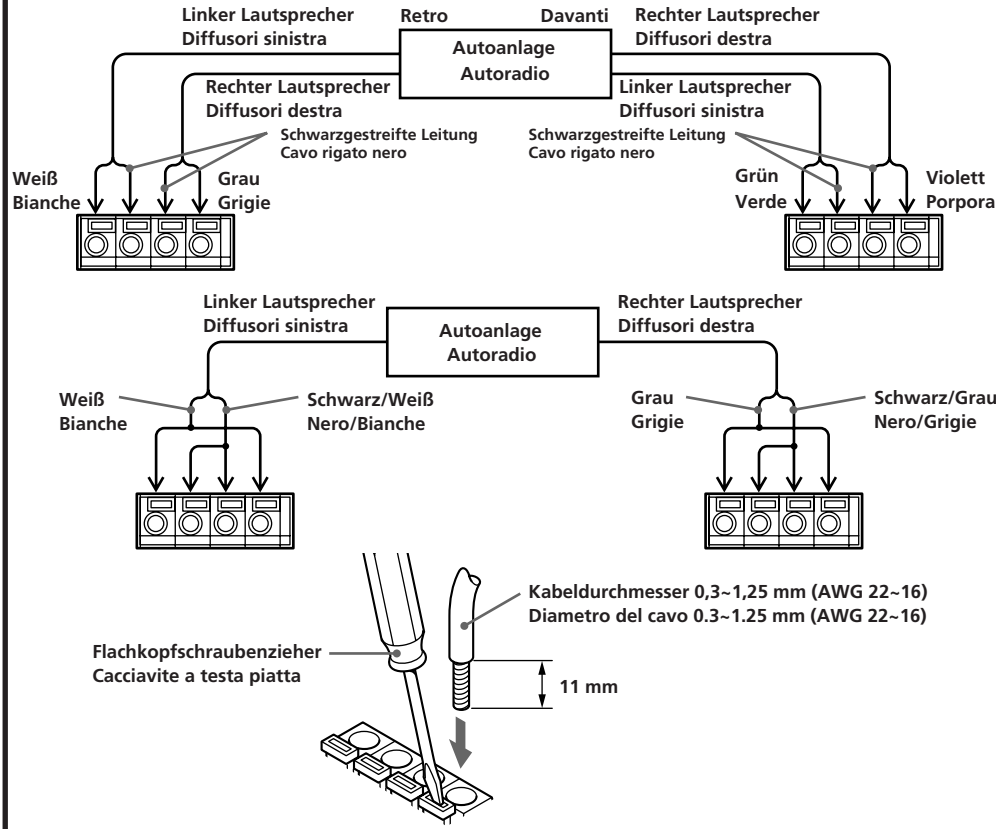
- Schließen Sie das +12-V-Stromversorgungskabel erst an, wenn alle anderen Kabel angeschlossen wurden.
- Achten Sie darauf, das Massekabel des Geräts fest an ein Metallteil des Autos anzuschließen. Bei einer losen Verbindung kann es zu einer Fehlfunktion des Verstärkers kommen.
- Achten Sie darauf, das Fernbedienungskabel der Autoanlage an den Fernbedienungsausgang anzuschließen.
- Bei einer Autoanlage ohne Fernbedienungsausgang am Verstärker verbinden Sie den Fernbedienungseingang (REMOTE) mit der Stromversorgung für Zubehörgeräte.
- Verwenden Sie das Stromversorgungskabel mit angebrachter Sicherung (40 A).
- Bringen Sie die Sicherung am Stromversorgungskabel so nahe wie möglich an der Autobatterie an.
- Achten Sie darauf, daß die an den +12-V-Anschluß bzw. Masseanschluß angeschlossenen Stromversorgungskabel dieses Geräts größer als 10 Gauge (AWG-10) sind oder eine Schnittfläche von mehr als 5 mm<sup>2</sup> haben.
- Wenn Sie das gesondert erhältliche Endverstärkerkabel RC-46 benutzen, schlagen Sie bitte in der dazugehörigen Anleitung nach.

### Note sull'alimentazione

- Collegare il cavo di alimentazione da +12 V solo dopo che sono stati eseguiti tutti gli altri collegamenti.
- Accertarsi che il cavo di messa a terra dell'apparecchio sia collegato fermamente ad un punto metallico dell'auto in quanto un collegamento allentato rischia di produrre un malfunzionamento dell'amplificatore.
- Accertarsi di collegare il cavo per il controllo remoto dell'autoradio al terminale remoto.
- Quando si utilizza un autoradio senza uscita remota sull'amplificatore, collegare il terminale d'ingresso remoto (REMOTE) all'alimentazione accessoria.
- Usare un cavo di alimentazione con un fusibile collegato (40 A).
- Porre il fusibile della presa di alimentazione quanto più vicino possibile alla batteria auto.
- Accertarsi che tutti i cavi da collegare ai terminali +12 V e GND dell'apparecchio siano più larghi di 10 Gauge (AWG-10) o che presentino una sezione superiore a 5 mm<sup>2</sup>.
- Quando si utilizza un cavo di collegamento dell'amplificatore di potenza RC-46 opzionale, consultare il manuale d'uso.

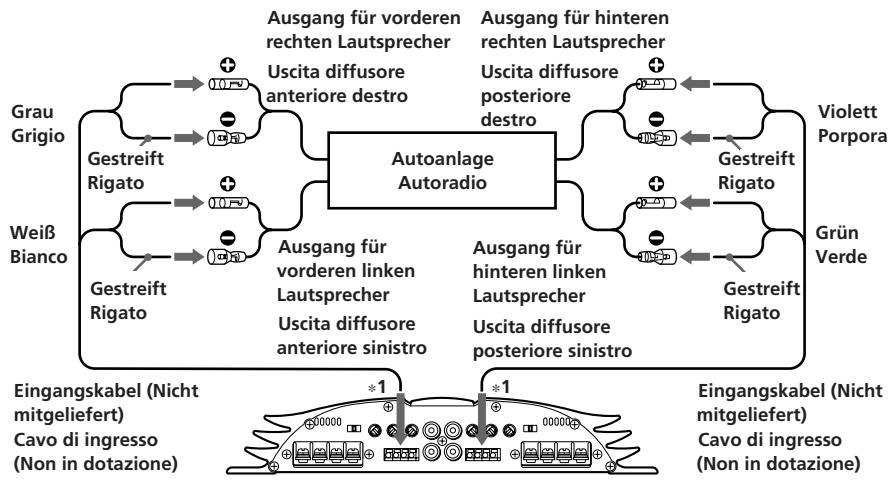
## Direkteingang für Lautsprecherkabel

### Connettore diretto del cavo del diffusore



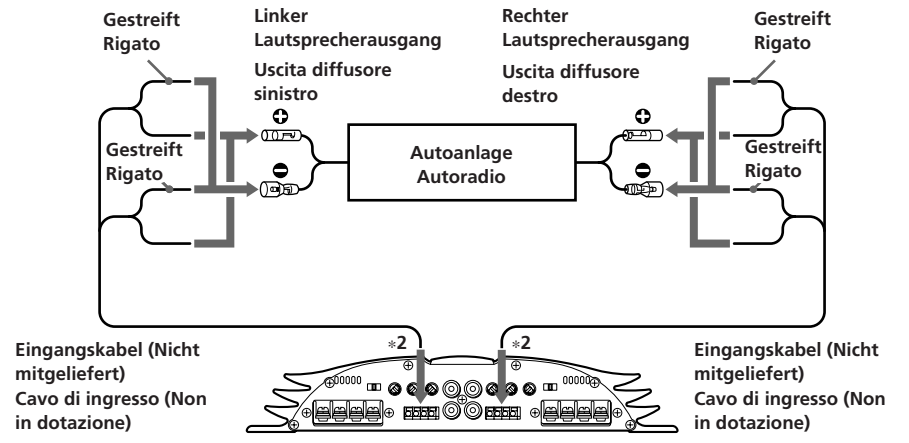
**Hochleistungsverbinding (mit Lautsprecherverbinding 1, 2 oder 4)  
Collegamento alto livello (con collegamento diffusori 1, 2 o 4)**

**A**



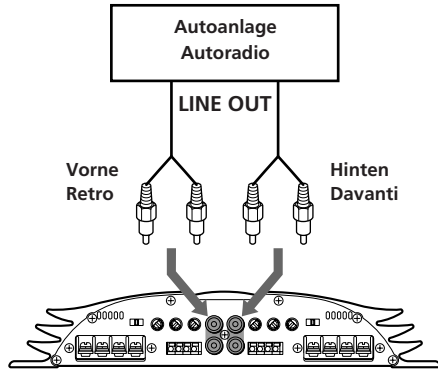
**Hochleistungsverbinding (mit Lautsprecherverbinding 3)  
Collegamento alto livello (con collegamento diffusore 3)**

**B**



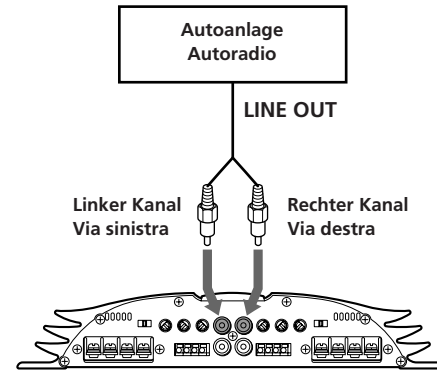
**Leitungseingangsverbinding (mit Lautsprecherverbinding 1, 2 oder 4)  
Collegamento ingresso linea (con collegamento diffusori 1, 2 o 4)**

**C**



**Leitungseingangsverbinding (mit Lautsprecherverbinding 3)  
Collegamento ingresso linea (con collegamento diffusore 3)**

**D**



Lautsprecherverbindungen

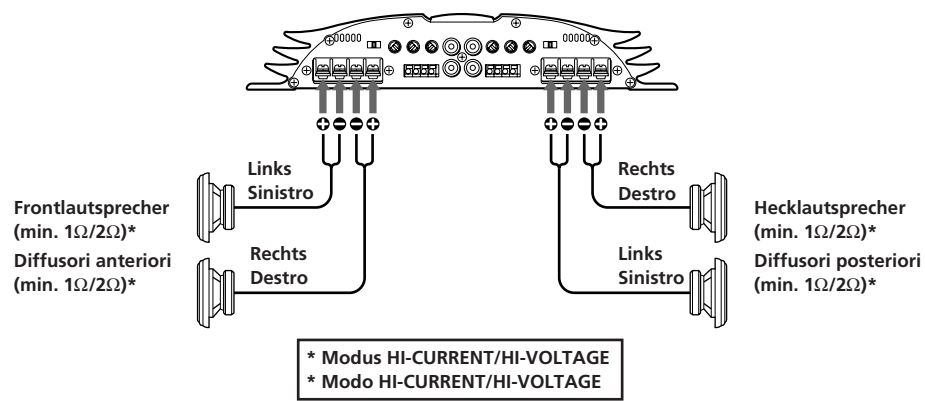
Collegamenti dei diffusori

**Vierlautsprechersystem (mit Eingangsverbinding A oder C)  
Sistema a 4 diffusori (con collegamento di ingresso A o C)**

**1**

Einzelheiten zum Einstellen von Schaltern und Reglern finden Sie unter „Lage und Funktion der Bedienelemente“.

Per maggiori dettagli sulle impostazioni degli interruttori e dei comandi, vedere "Posizione e funzione dei comandi".

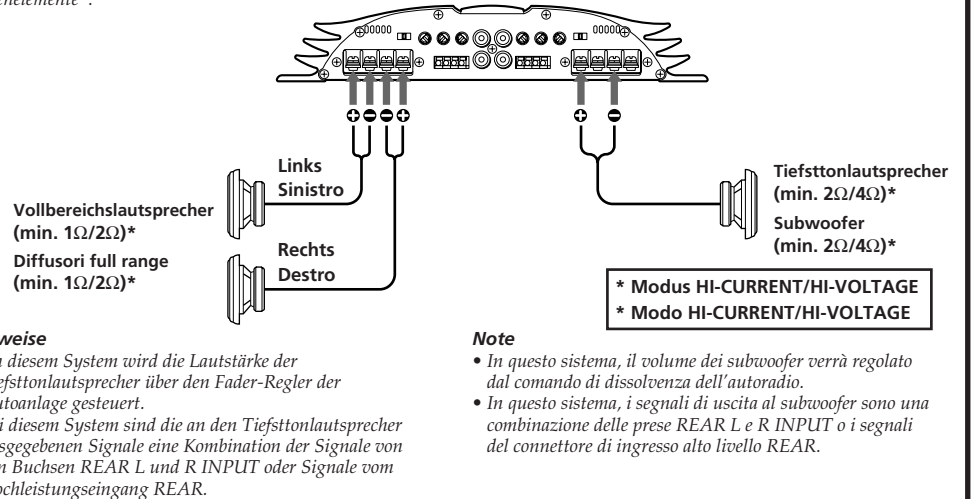


**Dreilautsprechersystem (mit Eingangsverbinding A oder C)  
Sistema a 3 diffusori (con collegamento di ingresso A o C)**

**2**

Einzelheiten zum Einstellen von Schaltern und Reglern finden Sie unter „Lage und Funktion der Bedienelemente“.

Per maggiori dettagli sulle impostazioni degli interruttori e dei comandi, vedere "Posizione e funzione dei comandi".

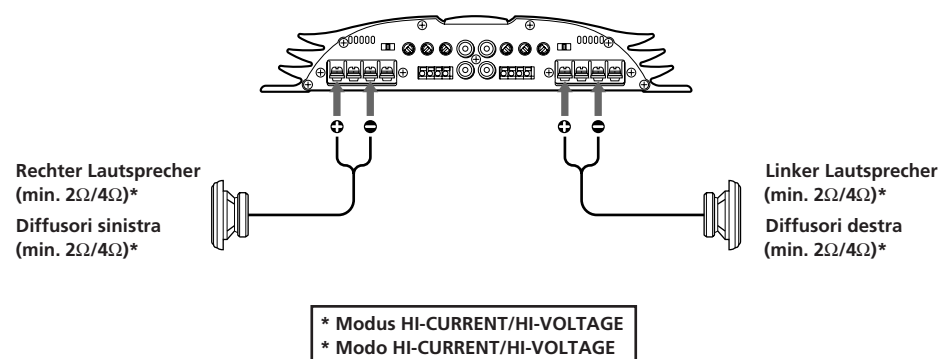


**Zweilautsprechersystem (mit Eingangsverbinding B oder D)  
Sistema a 2 diffusori (con collegamento di ingresso B o D)**

**3**

Einzelheiten zum Einstellen von Schaltern und Reglern finden Sie unter „Lage und Funktion der Bedienelemente“.

Per maggiori dettagli sulle impostazioni degli interruttori e dei comandi, vedere "Posizione e funzione dei comandi".

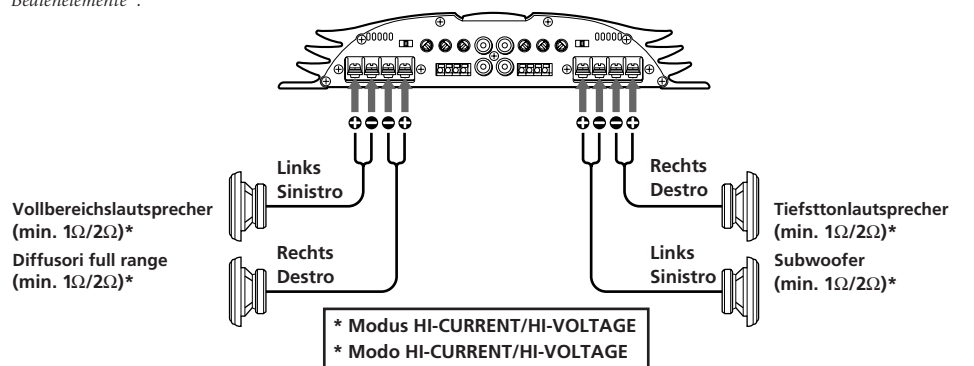


**2-Wege-System (mit Eingangsverbinding A oder C)  
Sistema a 2 vie (con collegamento di ingresso A o C)**

**4**

Einzelheiten zum Einstellen von Schaltern und Reglern finden Sie unter „Lage und Funktion der Bedienelemente“.

Per maggiori dettagli sulle impostazioni degli interruttori e dei comandi, vedere "Posizione e funzione dei comandi".



**Hinweis**  
In diesem System wird die Lautstärke der Tiefsttonlautsprecher über den Fader-Regler der Autoanlage gesteuert.

**Nota**  
In questo sistema, il volume dei subwoofer verrà regolato dal comando di dissolvenza dell'autoradio.