

# *FM/MW/LW Cassette Car Stereo*

---

Bedienungsanleitung \_\_\_\_\_

D

Zur Installation und zum Anschluß siehe die mitgelieferte Installations-  
/Anschlußanleitung.

*XR-C5080R*

---

## Willkommen!

Danke, daß Sie sich für das Autokassettenradio von Sony entschieden haben. Das Gerät bietet zahlreiche Funktionen und kann mit einem gesondert erhältlichen Joystick bedient werden.

Ihnen stehen zusätzlich zur Kassettenwiedergabe und zum Radioempfang weitere Funktionen zur Verfügung, wenn Sie das System um ein gesondert erhältliches CD-/MD-Gerät\* erweitern.

*\* Sie können einen CD-Wechsler, einen MD-Wechsler, einen CD-Player oder einen MD-Player anschließen.*

# Inhalt

## Anleitung für dieses Gerät

### Vorbereitungen

Zurücksetzen des Geräts .....	4
Abnehmen der Frontplatte .....	4
Einstellen der Uhr .....	5

### Kassettendeck

Wiedergeben einer Kassette .....	5
Wiedergabe einer Kassette in verschiedenen Modi .....	6

### Radioempfang

Automatisches Speichern von Sendestationen — Speicherbelegungsautomatik (BTM) .....	7
Speichern der gewünschten Sendestationen ....	7
Empfangen der gespeicherten Sendestationen .....	7

### RDS

Überblick über die RDS-Funktionen .....	8
Anzeigen des Sendernamens .....	8
Automatisches Neueinstellen eines Senders — Alternativfrequenzen (AF-Funktion) ....	9
Empfangen von Verkehrsdurchsagen .....	10
Speichern von RDS-Sendern mit AF- und TA-Daten .....	10
Suchen eines Senders nach Programmtyp ....	11
Automatisches Einstellen der Uhrzeit mit RDS .....	12

### Weitere Funktionen

Einstellen des Klangs .....	12
Dämpfen des Tons .....	12
Einstellen des Klangs und des Signaltons ....	12

## Wenn zusätzliche Geräte angeschlossen sind

### CD-/MD-Gerät

Wiedergeben einer CD oder MD .....	13
Anspielen der Titel — Intro Scan .....	14
Wiederholtes Wiedergeben von Titeln — Repeat Play .....	14
Wiedergeben von Titeln in willkürlicher Reihenfolge — Shuffle Play .....	14

### Weitere Informationen

Sicherheitsmaßnahmen .....	15
Wartung .....	16
Ausbauen des Geräts .....	17
Aufkleber für den Joystick .....	17
Lage und Funktion der Bedienelemente .....	18
Technische Daten .....	19
Behebung von Störungen .....	20
Index .....	22

# Vorbereitungen

## Zurücksetzen des Geräts

Bevor Sie das Gerät zum ersten Mal benutzen oder nachdem Sie die Autobatterie ausgetauscht haben, müssen Sie das Gerät zurücksetzen.

Drücken Sie die Rücksetztaste mit einem spitzen Gegenstand wie z. B. einem Kugelschreiber.



Rücksetztaste

### Hinweis

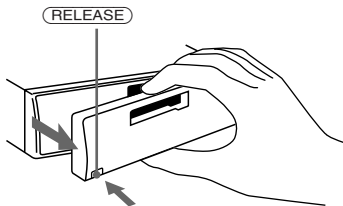
Wenn Sie die Rücksetztaste drücken, werden alle gespeicherten Sender und Speicherfunktionen gelöscht.

D

## Abnehmen der Frontplatte

Um einem Diebstahl des Geräts vorzubeugen, kann die Frontplatte abgenommen werden.

- 1 Drücken Sie **OFF**.
- 2 Drücken Sie **RELEASE**, so daß sich die Frontplatte löst, und ziehen Sie sie dann vorsichtig heraus.

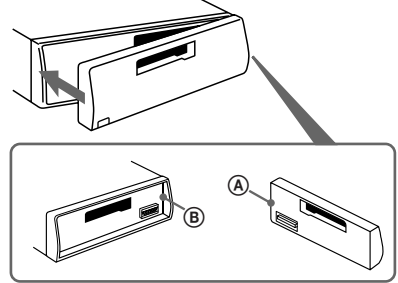


### Hinweise

- Achten Sie darauf, daß die Frontplatte beim Abnehmen nicht herunterfällt.
- Wenn Sie bei eingeschaltetem Gerät **RELEASE** drücken, um die Frontplatte abzunehmen, wird das Gerät automatisch aus geschaltet, um eine Beschädigung der Lautsprecher zu vermeiden.

## Anbringen der Frontplatte

Setzen Sie Teil **A** der Frontplatte wie in der Abbildung dargestellt an Teil **B** des Geräts an, und drücken Sie die Frontplatte an, bis sie mit einem Klicken einrastet.



### Hinweise

- Achten Sie darauf, die Frontplatte richtig herum zu halten, wenn Sie sie am Gerät anbringen. Andersherum kann sie nicht angebracht werden.
- Wenden Sie beim Festdrücken der Frontplatte keine Gewalt an. Ein leichter Druck reicht aus, um die Frontplatte am Gerät zu befestigen.
- Bewahren Sie die Frontplatte im mitgelieferten Behälter auf, wenn Sie sie bei sich tragen.
- Drücken Sie nicht auf das Display an der Vorderseite der Frontplatte.
- Schützen Sie die Frontplatte vor direktem Sonnenlicht, vor Wärmequellen wie Heizungen oder Warmluftauslässen und vor Feuchtigkeit. Wenn das Fahrzeug in der Sonne geparkt ist, legen Sie sie nicht auf das Armaturenbrett, da sie sich sonst zu stark erhitzen kann.

## Warnton

Wenn Sie den Zündschlüssel in die OFF-Position stellen, ohne die Frontplatte abzunehmen, ertönt einige Sekunden lang ein Warnton (nur wenn der Schalter POWER SELECT auf **A** steht). Wenn Sie einen zusätzlich erhältlichen Endverstärker an LINE OUT anschließen und den eingebauten Verstärker nicht benutzen, ist der Signalton nicht zu hören.

# Einstellen der Uhr

Die Uhr verfügt über eine 24-Stunden-Digitalanzeige.

Beispiel: Einstellen der Uhr auf 10:08 Uhr

1 Drücken Sie **(DSPL)** zwei Sekunden lang.

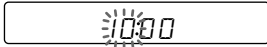


Die Stundenziffern blinken.

1 Stellen Sie die Stunden ein.



rückwärts vorwärts



2 Drücken Sie kurz **(SEL)**.



Die Minutenziffern blinken.

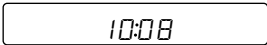
3 Stellen Sie die Minuten ein.



rückwärts vorwärts



2 Drücken Sie kurz **(DSPL)**.



Die Uhr beginnt zu laufen.

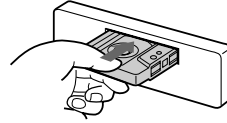
## Hinweis

Steht der Schalter **POWER SELECT** an der Oberseite des Geräts auf **B**, so läßt sich die Uhrzeit nur einstellen, wenn das Gerät eingeschaltet ist. Stellen Sie die Uhrzeit also erst ein, nachdem Sie das Radio eingeschaltet haben.

# Kassettendeck

## Wiedergeben einer Kassette

Legen Sie eine Kassette ein.



Die Wiedergabe der Kassette beginnt automatisch.

Wenn bereits eine Kassette eingelegt ist, drücken Sie so oft **(SOURCE)**, bis "PLAY" angezeigt wird.



Die nach oben zeigende Seite wird wiedergegeben.



Die nach unten zeigende Seite wird wiedergegeben.

## Tip

Wollen Sie die Bandrichtung ändern, drücken Sie während der Wiedergabe einer Kassette die Taste **(MODE)** (◀▶).

Zum	Drücken Sie
Stoppen der Wiedergabe	<b>(OFF)</b>
Auswerfen der Kassette	<b>(▲)</b>

## Vorwärts- und Zurückspulen der Kassette

Drücken Sie während der Wiedergabe länger als zwei Sekunden lang auf eine Seite der Taste **(SEEK/AMS)**.



Zurück Vorwärts

Mit **(MODE)** (◀▶) können Sie während des Vorwärts- oder Zurückspulens die Wiedergabe starten.

D

Vorbereitungen/Kassettendeck

## Ansteuern des Anfangs von Titeln

— Automatic Music Sensor (AMS -  
Automatischer Musiksensoren)

Sie können bis zu neun Titel auf einmal  
überspringen.

Drücken Sie während der Wiedergabe  
kurz auf eine Seite von (SEEK/AMS).



Ansteuern  
vorhergehender Titel

Ansteuern  
nachfolgender Titel

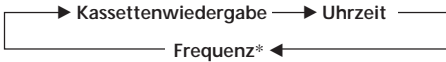
### Hinweis

Die AMS-Funktion arbeitet unter Umständen nicht  
korrekt, wenn:

- die leeren Passagen zwischen den Titeln kürzer als 4  
Sekunden sind
- die leeren Passagen zwischen den Titeln verrauscht sind,
- in den Titeln längere leise Passagen oder Pausen  
enthalten sind.

## Umschalten der Anzeigen im Display

Mit jedem Tastendruck auf (DSPL) während  
der Wiedergabe einer Kassette wechseln die  
Anzeigen im Display in der folgenden  
Reihenfolge:



\* Während die AF/TA-Funktion aktiviert ist.

## Wiedergabe einer Kassette in verschiedenen Modi

### Suchen des gewünschten Titels

— Intro Scan

Drücken Sie während der Wiedergabe  
(1).

„INTRO“ erscheint im Display.

Die ersten 10 Sekunden aller Titel werden  
angespielt.

Wenn der gewünschte Titel erreicht ist,  
drücken Sie die Taste nochmals. Das Gerät  
schaltet wieder in den normalen  
Wiedergabemodus.

## Wiederholtes Wiedergeben von Titeln — Repeat Play

Drücken Sie während der Wiedergabe  
(2).

„REP“ erscheint im Display.

Wenn der aktuelle Titel zu Ende ist, wird er  
erneut von Anfang an wiedergegeben.

Um diese Funktion zu beenden, drücken Sie  
nochmals (2).

## Umschalten zum Radio während des Spulens einer Kassette

— ATA-Funktion (Automatic Tuner  
Activation - Automatische Tuner-  
Aktivierung)

Drücken Sie während der Wiedergabe  
(5).

„ATA“ erscheint im Display.

Wenn Sie beim Vorwärts- oder Zurückspulen  
(SEEK/AMS) drücken, schaltet sich der Tuner  
nach 2 Sekunden automatisch ein.

Um diese Funktion zu beenden, drücken Sie  
nochmals (5).

## Überspringen unbespielter Bandbereiche während der Wiedergabe — Blank Skip

Drücken Sie während der Wiedergabe  
(6).

„BL SKIP“ erscheint im Display.

Unbespielte Bereiche, die länger dauern als 8  
Sekunden, werden bei der Wiedergabe  
automatisch übersprungen.

Um diese Funktion zu beenden, drücken Sie  
nochmals (6).

# Radioempfang

## Automatisches Speichern von Sendestationen

— Speicherbelegungsautomatik (BTM)

Diese Funktion sucht innerhalb des im Augenblick eingestellten Frequenzbereichs die Sendestationen mit den stärksten Signalen und speichert diese in der Reihenfolge ihrer Frequenzen.

### ACHTUNG - UNFALLGEFAHR!

Wenn Sie während der Fahrt Sender einstellen wollen, benutzen Sie dazu, um Unfälle zu vermeiden, bitte den automatischen Sendersuchlauf oder die Senderspeichersuchfunktion. Versuchen Sie nicht, Sender manuell einzustellen!

- 1 Drücken Sie mehrmals **(SOURCE)**, und wählen Sie den Tuner.  
Bei jedem Tastendruck auf **(SOURCE)** wechselt die Tonquelle folgendermaßen:



- 2 Drücken Sie mehrmals **(MODE)**, und wählen Sie den Frequenzbereich.  
Mit jedem Tastendruck auf **(MODE)** wechselt der Frequenzbereich folgendermaßen:



- 3 Drücken Sie zwei Sekunden lang **(SENS/BTM)**.

### Hinweise

- Sender, die nicht in guter Qualität zu empfangen sind (zu schwache Signale), speichert das Gerät nicht auf den Stationstasten. Wenn nur wenige Sender in guter Qualität zu empfangen sind, bleiben einige Stationstasten leer.
- Wird im Display eine Stationstastennummer angezeigt, beginnt das Gerät beim Speichern von Sendern mit der angezeigten Nummer.

## Speichern der gewünschten Sendestationen

Bis zu 6 Sendestationen können pro Frequenzbereich (UKW1, UKW2, UKW3, MW und LW) auf den Stationstasten gespeichert werden, und zwar in der Reihenfolge Ihrer Wahl. Das heißt, allein im UKW-Bereich können Sie 18 Sendestationen speichern. Wenn Sie auf der gleichen Stationstaste einen anderen Sender speichern, wird der zuvor gespeicherte Sender gelöscht.

- 1 Drücken Sie mehrmals **(SOURCE)**, und wählen Sie den Tuner.
- 2 Drücken Sie mehrmals **(MODE)**, und wählen Sie den Frequenzbereich.
- 3 Drücken Sie **(SEEK/AMS)**. Die Suche nach einem Sender, den Sie auf einer Stationstaste speichern können, beginnt.
- 4 Ist ein Sender, den Sie speichern möchten, eingestellt, drücken Sie die gewünschte Stationstaste (① bis ⑥) zwei Sekunden lang.

Die Nummer der gedrückten Stationstaste erscheint auf dem Display.

## Empfangen der gespeicherten Sendestationen

- 1 Drücken Sie mehrmals **(SOURCE)**, und wählen Sie den Tuner.
- 2 Drücken Sie mehrmals **(MODE)**, und wählen Sie den Frequenzbereich.
- 3 Drücken Sie kurz die Stationstaste (① bis ⑥), auf der der gewünschte Sender gespeichert ist.

Fortsetzung nächste Seite →

D

Kassettendeck/Radioempfang

### Tip

Drücken Sie auf eine Seite der Taste (PRESET/DISC), um der Reihe nach die gespeicherten Sender einzustellen (Preset Search Function).

## Bei schlechtem UKW-Empfang

### — Monauraler Modus

Drücken Sie kurz (SENS/BTM), so daß „MONO“ im Display aufleuchtet. Dadurch wird die Tonqualität besser, aber der Ton wird zugleich monaural („MONO“). Die Anzeige „ST“ wird ausgeblendet.

## Wechseln der Anzeige

Mit jedem Tastendruck auf (DSPL) wechselt die Anzeige zwischen Frequenz und Uhrzeit.

## Wenn sich ein gespeicherter Sender nicht einstellen läßt

Drücken Sie kurz eine Seite von (SEEK/AMS), um die Sendestation zu suchen (automatischer Sendersuchlauf). Der Suchlauf stoppt, wenn ein Sender empfangen wird. Drücken Sie wiederholt auf eine Seite von (SEEK/AMS), bis Sie den gewünschten Sender empfangen.

### Hinweis

Wenn der automatische Sendersuchlauf zu oft stoppt, drücken Sie kurz (SENS/BTM), so daß „LCL“ im Display aufleuchtet (lokaler Suchmodus). Nun werden nur noch Sender mit relativ starken Signalen abgespeichert.

### Tip

Wenn Sie die Frequenz kennen, halten Sie eine Seite von (SEEK/AMS) gedrückt, bis der gewünschte Sender empfangen wird (manuelle Sendersuche).

# RDS

## Überblick über die RDS-Funktionen

RDS (Radio Data System - Radiodatensystem) ist ein Rundfunksystem, bei dem UKW-Sender zusätzlich zu den normalen Radioprogrammsignalen digitale Informationen übertragen. Dank dieser Informationen bietet Ihnen Ihr Radio eine Reihe von Diensten. Beispielsweise können Sie einen Sender automatisch neu einstellen, Verkehrsdurchsagen einblenden und einen Sender nach Programmtyp suchen.

### Hinweise

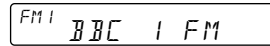
- In unterschiedlichen Ländern oder Gegenden stehen möglicherweise nicht alle RDS-Funktionen zur Verfügung.
- Wenn die Empfangssignale zu schwach sind oder der Sender, den das Gerät gerade empfängt, keine RDS-Daten ausstrahlt, funktioniert das RDS-System unter Umständen nicht korrekt oder überhaupt nicht.

## Anzeigen des Sendernamens

Der Name des Senders, den das Gerät gerade empfängt, wird im Display angezeigt.

Stellen Sie einen UKW-Sender ein.

Wenn dieser Sender RDS-Daten sendet, wird der Name des Senders im Display angezeigt.

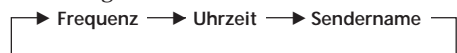


### Hinweis

Wenn auf dem Display die Anzeige „\*“ erscheint, wird ein RDS-Sender empfangen.

## Umschalten der Anzeigen im Display

Mit jedem Tastendruck auf (DSPL) wechseln die Anzeigen im Display in der folgenden Reihenfolge:



### Hinweis

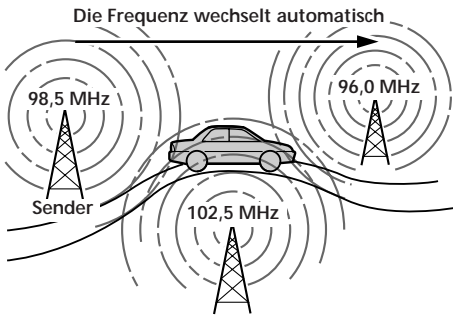
„NO NAME“ wird angezeigt, wenn der Sender, der gerade empfangen wird, keine RDS-Daten ausstrahlt.



# Automatisches Neueinstellen eines Senders

## — Alternativfrequenzen (AF-Funktion)

Die AF-Funktion stellt das Radio automatisch auf die Frequenz des gerade ausgewählten Senders ein, die in der Gegend, in der Sie sich gerade befinden, am besten empfangen wird. Auf diese Weise können Sie auch bei einer längeren Fahrt den gleichen Sender empfangen, ohne den Sender immer wieder manuell neu einstellen zu müssen.



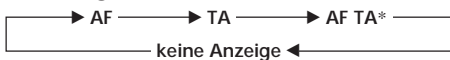
- 1 Wählen Sie einen UKW-Sender aus.
- 2 Drücken Sie **(AF/TA)**, bis „AF“ im Display angezeigt wird. Das Gerät beginnt mit der Suche nach einer Alternativfrequenz, auf der Sie den gerade eingestellten Sender besser empfangen können.

### Hinweis

Wenn es in der Gegend, in der Sie sich befinden, keine Alternativfrequenz gibt und es sich daher erübrigt, bessere Empfangsfrequenzen zu suchen, schalten Sie die AF-Funktion aus, indem Sie **(AF/TA)** drücken, bis „AF“ ausgeblendet wird.

## Umschalten der Anzeigen im Display

Mit jedem Tastendruck auf **(AF/TA)** wechseln die Anzeigen im Display in der folgenden Reihenfolge:



\* Wählen Sie diese Einstellung, um die AF- und die TA-Funktion einzuschalten.

### Hinweise

- „NO AF“ und der Sendername blinken abwechselnd im Display, wenn das Gerät keine Alternativfrequenz finden kann.
- Wenn bei eingeschalteter AF-Funktion nach der Auswahl eines Senders der Sendername zu blinken beginnt, so steht keine Alternativfrequenz zur Verfügung. Drücken Sie **(SEEK/AMS)**, solange der Sendername noch blinkt (innerhalb von 8 Sekunden). Das Gerät beginnt mit der Suche nach einer anderen Frequenz mit den gleichen PI-Daten (Programme Identification - Programmkennung). Dabei erscheint „PI seek“, und es ist kein Ton zu hören. Findet das Gerät keine andere Frequenz, erscheint „NO PI“, und das Gerät schaltet zu dem ursprünglich eingestellten Sender zurück.

## Empfangen von Regionalsendern

Die Funktion „REG“ (Regional ein) dieses Geräts bewirkt, daß ein einmal ausgewählter Regionalsender nicht gewechselt wird. So können Sie verhindern, daß ein anderer Regionalsender eingestellt wird. (Beachten Sie bitte, daß dazu die AF-Funktion eingeschaltet sein muß.) Werkseitig ist das Gerät auf „REG“ eingestellt. Wenn Sie diese Funktion ausschalten möchten, gehen Sie folgendermaßen vor.

- Drücken Sie **(AF/TA)** mehr als 2 Sekunden lang, bis „REG“ ausgeblendet wird. Beachten Sie bitte, daß das Gerät möglicherweise zu einem anderen Regionalsender wechselt, wenn Sie die Funktion „REG“ ausschalten.

### Hinweis

Diese Funktion steht in Großbritannien und manchen anderen Gebieten nicht zur Verfügung.

## Local-Link-Funktion (nur Großbritannien)

Mit Hilfe der Local-Link-Funktion können Sie einen anderen Lokalsender auswählen, auch wenn dieser zuvor nicht unter einer Stationstaste gespeichert wurde.

- 1 Drücken Sie eine Stationstaste, unter der ein Lokalsender gespeichert ist.
- 2 Drücken Sie innerhalb von fünf Sekunden erneut die Stationstaste des Lokalsenders.
- 3 Wiederholen Sie diesen Schritt, bis der gewünschte Lokalsender empfangen wird.

# Empfangen von Verkehrsdurchsagen

Mit Hilfe von TA- (Traffic Announcement - Verkehrsdurchsage) und TP-Daten (Traffic Programme - Verkehrsfunk) können Sie einen UKW-Sender, der Verkehrsdurchsagen sendet, automatisch empfangen, und zwar auch dann, wenn nicht das Radio, sondern eine andere Programmquelle läuft.

Drücken Sie **(AF/TA)**, bis „TA“ oder „AF TA“ im Display erscheint.

Das Gerät beginnt, nach Verkehrsfunksendern zu suchen. Wenn ein Verkehrsfunksender gefunden wird, wird „TP“ angezeigt. Beginnt eine Verkehrsdurchsage, blinkt „TA“ im Display, bis die Verkehrsdurchsage zu Ende ist.

## Tip

Wenn die Verkehrsdurchsage beginnt, während eine andere Programmquelle läuft, wechselt das Gerät automatisch zu der Durchsage. Nach Beendigung der Durchsage wechselt das Gerät wieder zu der ursprünglichen Programmquelle.

## Hinweise

- Wenn der eingestellte Sender keine Verkehrsdurchsagen sendet, blinkt „NO TP“ fünf Sekunden lang. Danach sucht das Gerät einen Sender, der Verkehrsdurchsagen sendet.
- Wenn die Anzeige „EON“ zusammen mit „TP“ im Display angezeigt wird, sendet der aktuelle Sender die Verkehrsdurchsagen anderer Sendestationen im gleichen Sendernetz.

## Abbrechen der gerade empfangenen Verkehrsdurchsage

Drücken Sie kurz **(AF/TA)**.

Wollen Sie keine weiteren Verkehrsdurchsagen hören, schalten Sie die Funktion aus. Drücken Sie dazu **(AF/TA)**, bis „AF“ nicht mehr angezeigt werden.

## Voreinstellen der Lautstärke von Verkehrsdurchsagen

Sie können für Verkehrsdurchsagen eine feste Lautstärke voreinstellen, damit Sie die Durchsage nicht überhören. Wird eine Verkehrsdurchsage gesendet, hören Sie die Durchsage automatisch in der voreingestellten Lautstärke.

- 1 Stellen Sie die gewünschte Lautstärke ein.

- 2 Drücken Sie **(3)**, während Sie **(SEL)** gedrückt halten. „TA VOL“ erscheint, und die Einstellung wird gespeichert.

## Empfangen von Katastrophenwarnungen

Wenn eine Katastrophenwarnung gesendet wird, während Sie Radio hören, wird automatisch zu der Katastrophenwarnung umgeschaltet. Wenn gerade eine andere Programmquelle als das Radio läuft, können Sie Katastrophenwarnungen nur empfangen, wenn die AF- oder die TA-Funktion eingeschaltet ist. Das Gerät wechselt in diesem Fall automatisch zu der Katastrophenwarnung, und zwar auch dann, wenn nicht das Radio, sondern eine andere Programmquelle läuft.

## Speichern von RDS-Sendern mit AF- und TA-Daten

Beim Speichern von RDS-Sendern werden die AF- und TA-Daten der Sender und deren Frequenz gespeichert, so daß Sie nicht jedesmal die AF- oder die TA-Funktion einschalten müssen, wenn Sie einen solchen Sender einstellen. Sie können für die einzelnen Sender unterschiedliche Einstellungen (AF, TA oder beides) oder für alle Sender dieselbe Einstellung wählen.

## Speichern derselben Einstellung für alle voreingestellten Sender

- 1 Wählen Sie einen UKW-Frequenzbereich.
- 2 Drücken Sie **(AF/TA)**, bis die gewünschte Einstellung, „AF“, „TA“ oder „AF TA“ (AF- und TA-Funktion), im Display angezeigt wird. Beachten Sie bitte, daß nicht nur RDS-Sender gespeichert werden, wenn Sie die Funktion „AF TA“ ausschalten, sondern auch UKW-Sender, die RDS nicht unterstützen.
- 3 Drücken Sie **(SENS/BTM)** zwei Sekunden lang.

## Speichern unterschiedlicher Einstellungen für jeden voreingestellten Sender

- 1 Wählen Sie einen UKW-Frequenzbereich, und stellen Sie den gewünschten Sender ein.
- 2 Drücken Sie die **(AF/TA)**, bis die gewünschte Einstellung, „AF“, „TA“ oder „AF TA“ (AF- und TA-Funktion), im Display angezeigt wird.
- 3 Drücken Sie zwei Sekunden lang die gewünschte Stationstaste, bis „MEM“ angezeigt wird.  
Die Funktionen für weitere Sender können Sie wie ab Schritt 1 erläutert einstellen.

### Tip

Wenn Sie die gespeicherte AF- und/oder TA-Einstellung nach dem Einstellen eines voreingestellten Senders ändern möchten, schalten Sie die AF- oder die TA-Funktion einfach ein oder aus.

## Suchen eines Senders nach Programmtyp

Sie können den gewünschten Sender suchen, indem Sie einen der unten aufgelisteten Programmtypen auswählen.

### Hinweis

In Ländern oder Gebieten, in denen keine EON-Daten gesendet werden, steht diese Funktion nur für die Sender zur Verfügung, die Sie bereits mindestens einmal eingestellt haben.

Programmtypen	Display-Anzeige
Nachrichten	NEWS
Aktuelle Informationssendungen	AFFAIRS
Informationssendungen	INFO
Sport	SPORT
Bildungsprogramme	EDUCATE
Hörspiele	DRAMA
Kulturprogramme	CULTURE
Wissenschaftliche Sendungen	SCIENCE
Sonstiges	VARIED
Pop	POP M
Rock	ROCK M
Middle of the Road	M.O.R. M
Leichte Klassik	LIGHT M
Klassik	CLASSICS

Programmtypen	Display-Anzeige
Sonstige Musikrichtungen	OTHER M
Wetterbericht	WEATHER
Börse/Finanzen	FINANCE
Kindersendungen	CHILDREN
Magazinsendungen	SOCIAL A
Religion	RELIGION
Hörer-Telefon	PHONE IN
Reise	TRAVEL
Freizeit	LEISURE
Jazz	JAZZ
Country-Musik	COUNTRY
Volksmusik	NATION M
Oldies	OLDIES
Folk	FOLK M
Dokumentarbeiträge	DOCUMENT
Nicht angegeben	NONE

### Hinweis

Diese Funktion steht in den Ländern, in denen keine PTY-Daten (Programme Type Selection - Programmtypauswahl) ausgestrahlt werden, nicht zur Verfügung.

- 1 Drücken Sie **(PTY)**, während Sie einen UKW-Sender empfangen, bis „PTY“ im Display angezeigt wird.

PTY INFO

Der aktuelle Programmtyp erscheint, wenn der Sender PTY-Daten ausstrahlt. „-----“ erscheint, wenn der im Augenblick eingestellte Sender kein RDS-Sender ist oder wenn die RDS-Daten nicht empfangen werden.

- 2 Drücken Sie die **(PTY)** so oft, bis der gewünschte Programmtyp angezeigt wird.

Die Programmtypen werden in der oben aufgelisteten Reihenfolge angezeigt. Beachten Sie, daß für die Suche „NONE“ (Nicht angegeben) nicht ausgewählt werden kann.

PTY SPORT

Fortsetzung nächste Seite →

D

RDS

- 3 Drücken Sie eine Seite von **(SEEK/AMS)**. Das Gerät beginnt mit der Suche nach einem Sender, der den gewählten Programmtyp ausstrahlt. Wenn ein Programm des gewünschten Typs empfangen wird, erscheint die Programmtypanzeige nochmals fünf Sekunden lang im Display. Findet das Gerät keinen Sender, der den gewünschten Programmtyp ausstrahlt, erscheinen fünf Sekunden lang abwechselnd „NO“ und der Programmtyp im Display, und das Gerät schaltet wieder auf den Empfang des vorhergehenden Senders.

## Automatisches Einstellen der Uhrzeit mit RDS

Dieses Gerät kann CT-Daten (CT - Clock Time = Uhrzeit) empfangen und danach die Uhrzeit automatisch einstellen.

Während Sie einen UKW-Sender empfangen, drücken Sie **(2)** und halten dabei **(SEL)** gedrückt. „CT“ wird angezeigt, und die Uhrzeit wird eingestellt.



### So schalten Sie die CT-Funktion aus

Gehen Sie nochmals wie oben beschrieben vor.

#### Hinweise

- Die CT-Funktion steht nicht immer zur Verfügung, auch wenn Sie einen RDS-Sender empfangen.
- Die über die CT-Funktion eingestellte Uhrzeit ist nicht immer korrekt.

## Weitere Funktionen

### Einstellen des Klangs

- 1 Wählen Sie die gewünschte Klangoption, indem Sie die Taste **(SEL)** wiederholt drücken.  
VOL (Lautstärke) → BAS (Baß) → TRE (Höhen) → BAL (links-rechts) → FAD (vorn-hinten)

- 2 Stellen Sie die gewünschte Klangoption mit **(+)** oder **(-)** ein.

Nachdem Sie eine Klangoption ausgewählt haben, müssen Sie innerhalb von 3 Sekunden den Einstellvorgang beginnen. (Nach 3 Sekunden dient die Taste wieder nur zur Regelung der Lautstärke.)

### Dämpfen des Tons

Drücken Sie **(ATT)**.  
Die Anzeige „ATT“ blinkt.

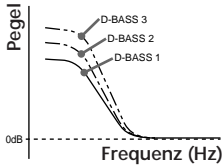
Um die vorherige Lautstärke wieder einzustellen, drücken Sie die Taste nochmals.

### Einstellen des Klangs und des Signaltons

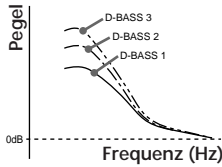
#### Betonen der Bässe — D-Bass-Funktion

Wenn Sie die Bässe besonders klar und kraftvoll wiedergeben lassen wollen, können Sie die tiefen Frequenzen mit einer Kurve verstärken, die steiler ist als bei konventionellen Baßbetonungssystemen. Sie können mit dieser Funktion die Bässe stärker betonen, ohne daß sich an der Wiedergabe der Singstimmen etwas ändert. Mit dem Regler D-BASS können Sie die Bässe problemlos verstärken und einstellen. Dieser Effekt ähnelt der Wirkung eines zusätzlichen Tiefsttonlautsprechersystems. Bei der digitalen D-Bass\*-Funktion wird der Klang sogar noch klarer und die Baßwiedergabe noch kraftvoller als bei der analogen D-Bass-Funktion.

## Digitale D-Bass-Funktion



## Analoge D-Bass-Funktion



## Wenn zusätzliche Geräte angeschlossen sind CD-/MD-Gerät

Über dieses Gerät können Sie bis zu 7 externe CD-/MD-Geräte steuern, und zwar in folgenden Kombinationen:

CD-Geräte - bis zu 5

MD-Geräte - bis zu 5

Jede Gerätekombination (bis zu insgesamt 7) ist möglich.

### Einstellen der Baßkurve

Stellen Sie mit dem Regler D-BASS den Baßpegel (1, 2 oder 3) ein.

„D-BASS“\* erscheint im Display.

Zum Ausschalten der Funktion drehen Sie den Regler in die Position OFF.

\* Bei einem CD-Wechsler mit digitaler D-Bass-Funktion erscheint bei der CD-Wiedergabe „DIGITAL D-BASS“ im Display.

### Hinweis

Wenn die Bässe verzerrt sind, korrigieren Sie dies mit dem Regler D-BASS oder der Lautstärketaste.

### Stummschalten des Signaltons

Drücken Sie **(6)**, während Sie **(SEL)** gedrückt halten.

Um den Signaltone wieder einzuschalten, drücken Sie die Tasten nochmals.

### Hinweis

Wenn Sie einen zusätzlich erhältlichen Endverstärker an LINE OUT anschließen und den eingebauten Verstärker nicht benutzen, ist der Signaltone nicht zu hören.

## Wiedergeben einer CD oder MD

Drücken Sie **(SOURCE)**, bis im Display das gewünschte Gerät angezeigt wird. Die Wiedergabe einer CD/MD beginnt.

Ist ein CD-/MD-Gerät angeschlossen, werden alle Titel ab dem Anfang abgespielt.

### Auswählen von CD-/MD-Geräten (wenn mehrere CD-/MD-Geräte angeschlossen sind)

Drücken Sie so oft **(MODE)**, bis das gewünschte CD-/MD-Gerät ausgewählt ist.

### Umschalten der Anzeigen im Display

Mit jedem Tastendruck auf **(DSPL)** während der Wiedergabe einer CD oder MD wechselt die Anzeige folgendermaßen:

Verstrichene Spieldauer ↔ Uhrzeit

D

RDS/Weitere Funktionen/CD-/MD-Gerät

## Ansteuern eines bestimmten Titels

— AMS-Funktion (Automatischer Musiksensor)

Drücken Sie während der Wiedergabe so oft eine Seite von **(SEEK/AMS)**, bis Sie den gewünschten Titel gefunden haben.



Ansteuern vorhergehender Titel

Ansteuern nachfolgender Titel

## Ansteuern einer bestimmten Stelle in einem Titel — Manuelle Suche

Halten Sie während der Wiedergabe eine Seite von **(SEEK/AMS)** gedrückt, und lassen Sie sie wieder los, wenn Sie den gewünschten Teil des Titels gefunden haben.



Suchen rückwärts

Suchen vorwärts

D

## Wechseln der CD/MD

Drücken Sie während der Wiedergabe die linke oder die rechte Seite von **(PRESET/DISC)**.



Zurück zur vorhergehenden CD/MD

Weiter zur nächsten CD/MD

## Anspielen der Titel

— Intro Scan

Die ersten 10 Sekunden aller Titel auf der aktuellen CD/MD werden der Reihe nach wiedergegeben. Nach der ersten CD/MD folgt die nächste.

Drücken Sie während der Wiedergabe **(1)**. „INTRO“ erscheint im Display.

Wenn der gewünschte Titel erreicht ist, drücken Sie die Taste nochmals. Das Gerät schaltet wieder in den normalen CD-/MD-Wiedergabemodus.

## Wiederholtes Wiedergeben von Titeln — Repeat Play

### So wiederholen Sie die Wiedergabe eines Titels

Drücken Sie während der Wiedergabe einer CD/MD **(2)**, bis die Anzeige „REP1“ aufleuchtet.

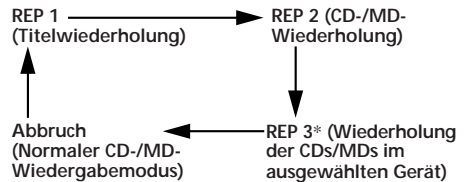
### So wiederholen Sie die Wiedergabe einer CD/MD

Drücken Sie während der Wiedergabe einer CD/MD **(2)**, bis die Anzeige „REP2“ aufleuchtet.

### So wiederholen Sie die Wiedergabe aller CDs/MDs im aktuellen CD-/MD-Gerät

Drücken Sie während der Wiedergabe einer CD/MD so oft **(2)**, bis die Anzeige „REP3“ aufleuchtet.

Die Funktionen von **(2)** wechseln zyklisch, wie im folgenden dargestellt:



\* „REP 3“ nur, wenn zwei oder mehr CD-/MD-Geräte angeschlossen sind.

## Wiedergeben von Titeln in willkürlicher Reihenfolge

— Shuffle Play

### Wiedergeben der Titel auf der aktuellen CD/MD in willkürlicher Reihenfolge

Drücken Sie während der CD-/MD-Wiedergabe **(3)** so oft, bis „SHUF 1“ im Display angezeigt wird.

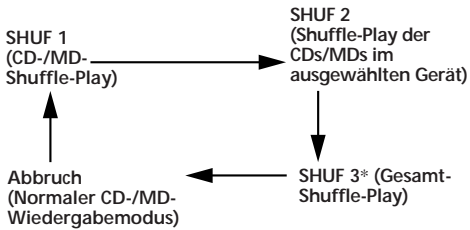
## Wiedergeben aller CDs/MDs im Gerät in willkürlicher Reihenfolge

Drücken Sie während der CD-/MD-Wiedergabe (3) so oft, bis "SHUF 2" im Display angezeigt wird.

## Wiedergeben aller CDs/MDs in den angeschlossenen CD-/MD-Geräten in willkürlicher Reihenfolge

Drücken Sie während der CD-/MD-Wiedergabe (3) so oft, bis "SHUF 3" im Display angezeigt wird.

Die Funktionen von (3) wechseln zyklisch, wie im folgenden dargestellt:



\* "SHUF 3" nur, wenn zwei oder mehr CD-/MD-Geräte angeschlossen sind.

### Hinweis

Die CD-/MD-Geräte arbeiten getrennt.

Wenn Sie im Shuffle-Play-Modus (1) drücken, werden die ersten 10 Sekunden jedes Stücks in willkürlicher Reihenfolge angespielt.

## Weitere Informationen

### Sicherheitsmaßnahmen

- Wenn Sie Ihr Auto direkt in der Sonne geparkt haben und die Temperatur im Wageninneren sehr hoch ist, lassen Sie das Gerät zunächst etwas abkühlen, bevor Sie es benutzen.
- Wenn die Stromversorgung des Geräts unterbrochen ist, überprüfen Sie zunächst die Anschlüsse. Sind diese in Ordnung, überprüfen Sie die Sicherung.
- Wenn bei einem Zwei-Lautsprecher-System über diese Lautsprecher kein Ton ausgegeben wird, stellen Sie den Fader-Regler in die mittlere Position.
- Wenn Sie eine Kassette längere Zeit lang abspielen, kann sich die Kassette aufgrund des eingebauten Endverstärkers erwärmen. Dies ist keine Fehlfunktion.

Wenn Sie Fragen haben oder an Ihrem Gerät Probleme auftauchen, die in dieser Bedienungsanleitung nicht behandelt werden, wenden Sie sich bitte an Ihren Sony-Händler.

### So vermeiden Sie eine Verringerung der Klangqualität

Ist neben der Autostereoanlage ein Getränkehalter angebracht, so achten Sie darauf, keine Säfte oder andere zuckerhaltige Getränke auf die Anlage zu verschütten. Zuckerrückstände in der Anlage oder auf den Kassettenbändern können die Wiedergabeköpfe verschmutzen, zu einer verringerten Klangqualität führen oder die Wiedergabe ganz unmöglich machen. Zuckerrückstände lassen sich auch mit Reinigungskassetten nicht von den Tonköpfen entfernen.



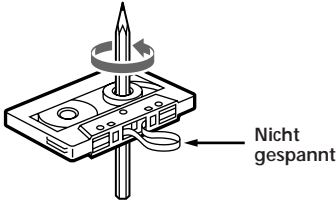
D

CD-/MD-GerätWeitere Informationen

## Umgang mit Kassetten

### Pflege von Kassetten

- Berühren Sie nicht das Band in einer Kassette. Andernfalls lagern sich Schmutz- oder Staubpartikel auf den Tonköpfen ab.
- Halten Sie Kassetten von Geräten mit eingebauten Magneten, zum Beispiel Lautsprechern und Verstärkern, fern. Andernfalls kann die Aufnahme auf dem Band gelöscht oder beschädigt werden.
- Setzen Sie eine Kassette weder direktem Sonnenlicht noch großer Kälte oder Feuchtigkeit aus.
- Wenn das Band nicht gespannt ist, kann es sich im Gerät verfangen. Straffen Sie deshalb vor dem Einlegen einer Kassette das Band, indem Sie die Spule mit einem Stift oder einem ähnlichen Gegenstand drehen.

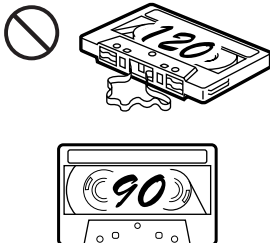


- Beschädigte Kassetten und lose Aufkleber können beim Einlegen oder Auswerfen von Kassetten Probleme verursachen. Entfernen Sie lose Aufkleber, oder tauschen Sie sie aus.



### Kassetten mit einer Spieldauer von über 90 Minuten

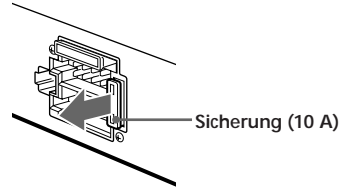
Sie sollten Bänder mit einer Aufnahmedauer von über 90 Minuten - wenn überhaupt - nur für langes ununterbrochenes Aufnehmen oder Wiedergeben verwenden. Diese Bänder sind sehr dünn und leicht zu überdehnen. Häufiges Starten und Stoppen kann bei diesen Bändern dazu führen, daß sie in den Kassettendeckmechanismus hineingezogen werden.



## Wartung

### Austauschen der Sicherung

Wenn Sie eine Sicherung austauschen, achten Sie darauf, eine Ersatzsicherung mit dem gleichen Ampere-Wert wie die Originalsicherung zu verwenden. Dieser ist auf der Originalsicherung angegeben. Wenn die Sicherung durchbrennt, überprüfen Sie den Stromanschluß und tauschen die Sicherung aus. Brennt die neue Sicherung ebenfalls durch, kann eine interne Fehlfunktion vorliegen. Wenden Sie sich in einem solchen Fall an Ihren Sony-Händler.

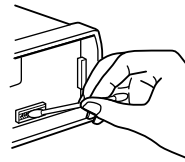


### Vorsicht!

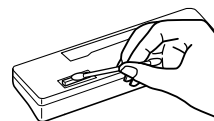
Verwenden Sie unter keinen Umständen eine Sicherung mit einem höheren Ampere-Wert als dem der Sicherung, die ursprünglich mit dem Gerät geliefert wurde. Andernfalls kann es zu Schäden am Gerät kommen.

### Reinigen der Anschlüsse

Das Gerät funktioniert unter Umständen nicht korrekt, wenn die Anschlüsse zwischen dem Gerät und der Frontplatte verschmutzt sind. Um dies zu vermeiden, lösen Sie mit **RELEASE** die Frontplatte, dann nehmen Sie sie ab und reinigen die Anschlüsse mit einem mit Alkohol getränkten Wattestäbchen. Drücken Sie dabei nicht zu fest. Andernfalls könnten die Anschlüsse beschädigt werden.



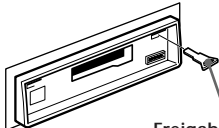
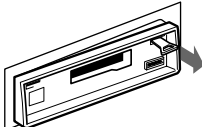
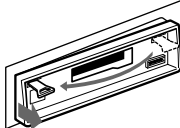
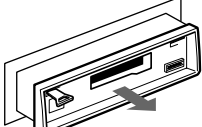
am Gerät



Rückseite der Frontplatte



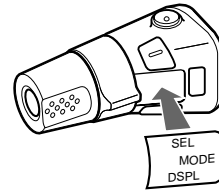
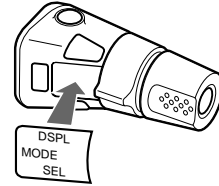
## Ausbauen des Geräts

- 1   
Freigabeschlüssel  
(mitgeliefert)
- 2 
- 3 
- 4 

## Aufkleber für den Joystick

Dieses Gerät können Sie mit dem zusätzlich erhältlichen Joystick (RM-X45) bedienen. Mit dem Joystick werden mehrere Aufkleber geliefert. Bringen Sie den Aufkleber an, dessen Tastenbezeichnungen dem Hauptgerät und der Montageposition des Joystick in Ihrem Auto entsprechen.

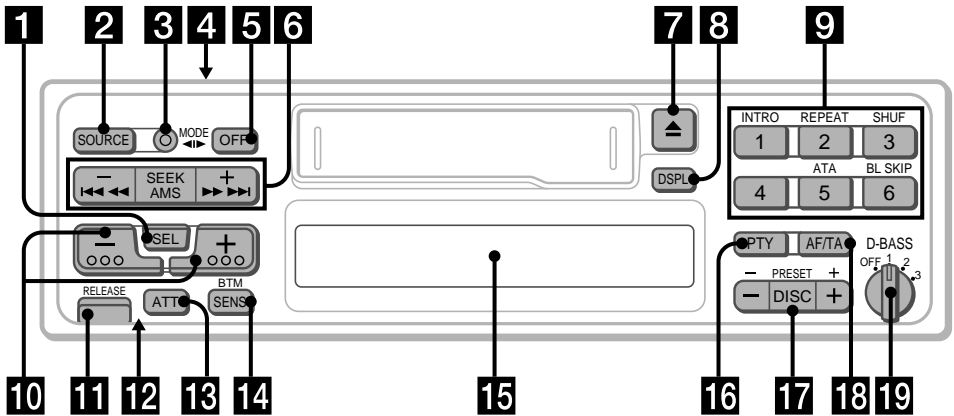
Wenn Sie den Joystick montieren, bringen Sie bitte den Aufkleber an, der in der entsprechenden Abbildung unten zu sehen ist.



D

Weitere Informationen

# Lage und Funktion der Bedienelemente



Näheres finden Sie auf den angegebenen Seiten.

D

- 1** Taste SEL (Auswählen des Einstellmodus) 5, 10, 12, 13
- 2** Taste SOURCE (TAPE/TUNER/CD/MD) 5, 7, 13
- 3** Taste MODE (◀▶)

Beim Radioempfang:  
Frequenzbereichsauswahl 7

Bei der Kassettenwiedergabe:  
Bandrichtungsauswahl 5

Bei der CD-/MD-Wiedergabe:  
Geräteauswahl 13

- 4** Stromversorgungs-Wählschalter (POWER SELECT) (an der Geräteoberseite)  
Siehe den Abschnitt „POWER SELECT-Schalter“ in der Installations-/Anschlußanleitung.
- 5** Taste OFF 4, 5
- 6** Taste SEEK/AMS 5, 6, 7, 8, 9, 12, 13
- 7** Taste ▲ (Auswerfen der Kassette) 5
- 8** Taste DSPL (Änderung des Display-Modus/Einstellen der Uhr) 5, 6, 8, 13
- 9** Beim Radioempfang:  
Stationstasten 7  
Bei der Wiedergabe von Kassetten/CD/MD:

- ① INTRO 6, 14
- ② REPEAT 6, 14
- ③ SHUF (Willkürliche Reihenfolge) 14
- ⑤ ATA (Automatische Tuneraktivierung) 6
- ⑥ BL SKIP (Überspringen leerer Passagen) 6

- 10** Taste (+) (-) (Lautstärke-/Baß-/Höhen-/Links-rechts-/Vorn-hinten-Regelung) 5, 12
- 11** Taste RELEASE (Entriegelung der Frontabdeckung) 4, 16
- 12** Rücksetztaste (an der Gerätevorderseite, durch Frontplatte verdeckt)  
Drücken Sie diese Taste, wenn Sie das Gerät zum ersten Mal benutzen, wenn Sie die Autobatterie gewechselt haben oder wenn die Tasten des Geräts nicht einwandfrei arbeiten.
- 13** Taste ATT 12
- 14** Taste SENS/BTM (Einstellen der Empfindlichkeit/Speicherbelegungsautomatik) 7, 8
- 15** Display
- 16** Taste PTY (Programmtypaste) 11
- 17** Taste PRESET/DISC  
Beim Radioempfang:  
Auswahl voreingestellter Sender 8  
Bei der CD-/MD-Wiedergabe:  
CD-/MD-Wechsler 14
- 18** Taste AF/TA (Alternativfrequenz/Verkehrsdurchsage) 9, 10, 11
- 19** Regler D-BASS 12

# Technische Daten

## Kassettendeck

Bandformat	4 Spuren, 2 Kanäle (stereo)
Gleichlaufschwankungen	0,08 % (WRMS)
Frequenzgang	30 – 18.000 Hz
Signal-Rauschabstand	58 dB

## Tuner

### UKW

Empfangsbereich	87,5 – 108,0 MHz
Antennenanschluß	für Außenantenne
Zwischenfrequenz	10,7 MHz
Nutzbare Empfindlichkeit	9 dBf

Trennschärfe	75 dB bei 400 kHz
Signal-Rauschabstand	65 dB (stereo), 68 dB (mono)
Klirrgrad bei 1 kHz	0,7 % (stereo), 0,4 % (mono)
Kanaltrennung	35 dB bei 1 kHz
Frequenzgang	30 – 15.000 Hz

### MW/LW

Empfangsbereich	MW: 531 – 1.602 kHz LW: 153 – 281 kHz
Antennenanschluß	für Außenantenne
Zwischenfrequenz	10,71 MHz/450 kHz
Empfindlichkeit	MW: 30 µV LW : 50 µV

## Endverstärker

Ausgänge	für Lautsprecher (versiegelte Anschlüsse)
Lautsprecherimpedanz	4 – 8 Ohm
Max. Ausgangsleistung	40 W × 4 (an 4 Ohm)

## Allgemeines

Ausgänge	Steuerleitung für Endverstärker Leitungsausgang hinten (1)
Klangregler	Bässe ±8 dB bei 100 Hz Höhen ±8 dB bei 10 kHz
Stromversorgung	12-V-Gleichstrom- Autobatterie mit negativer Erdung
Abmessungen	ca. 188 × 58 × 181 mm (B/H/T)
Einbaumaße	ca. 182 × 53 × 164 mm (B/H/T)
Gewicht	ca. 1,2 kg
Mitgeliefertes Zubehör	Montageteile und Anschlußzubehör (1 Satz) Behälter für Frontplatte (1) BUS-Kabel (mit RCA- Cinchkabel geliefert)
Sonderzubehör	RC-61 (1 m), RC-62 (2 m) Joystick RM-X4S
Sonderzubehörgeräte	CD-Wechsler CDX-605 (10 CDs) MD-Wechsler MDX-62 Signalquellenwähler XA-C30

*Änderungen an Design und technischen Daten, die dem technischen Fortschritt dienen, bleiben vorbehalten.*

D

Weitere Informationen

# Behebung von Störungen

Die meisten Störungen, die unter Umständen an Ihrem Gerät auftreten, können Sie anhand der folgenden Checkliste selbst beheben.  
Bevor Sie die Liste durchgehen, überprüfen Sie noch einmal, ob das Gerät korrekt bedient wurde.

## Allgemeines

Problem	Ursache/Abhilfe
Kein Ton	<ul style="list-style-type: none"><li>• Stellen Sie die Lautstärke mit (+) ein.</li><li>• Stellen Sie bei einem Zwei-Lautsprecher-System den Fader-Regler auf die mittlere Position.</li></ul>
Im Display erscheinen keine Anzeigen.	Entfernen Sie die Frontplatte, und reinigen Sie die Anschlüsse (siehe „Reinigen der Anschlüsse“ unter „Wartung“).
Kein Signalton	<ul style="list-style-type: none"><li>• Ein gesondert erhältlicher Endverstärker wurde an LINE OUT angeschlossen, und Sie verwenden nicht den integrierten Verstärker.</li><li>• Der Signalton wurde ausgeschaltet (Seite 13).</li></ul>

## Kassettenwiedergabe

Problem	Ursache/Abhilfe
Der Klang ist bei der Wiedergabe verzerrt.	Der Tonkopf ist verschmutzt. → Reinigen Sie den Tonkopf.
Die AMS-Funktion arbeitet nicht korrekt.	<ul style="list-style-type: none"><li>• Der unbespielte Bandteil zwischen zwei Titeln ist verrauscht.</li><li>• Der unbespielte Bandteil ist zu kurz (kürzer als 4 Sekunden).</li><li>• ►► an (SEEK/AMS) wurde unmittelbar vor dem folgenden Titel gedrückt.</li><li>• ◄◄ an (SEEK/AMS) wurde unmittelbar nach Beginn des Titels gedrückt.</li><li>• Eine lange Pause oder eine sehr tiefe oder leise Passage wird als unbespielter Bandteil gewertet.</li></ul>

## Radioempfang

Problem	Ursache/Abhilfe
Ein gespeicherter Sender wird nicht korrekt empfangen.	<ul style="list-style-type: none"><li>• Speichern Sie den Sender mit der korrekten Frequenz ab.</li><li>• Das Sendesignal wird zu schwach empfangen.</li></ul>
Der automatische Sendersuchlauf funktioniert nicht.	Das Sendesignal wird zu schwach empfangen. → Speichern Sie den Sender manuell ab.
Die Anzeige „ST“ blinkt.	<ul style="list-style-type: none"><li>• Stellen Sie den Sender exakt ein.</li><li>• Das Sendesignal wird zu schwach empfangen. → Drücken Sie (SENS/BTM), um in den MONO-Modus zu wechseln.</li></ul>

## RDS-Funktionen

Problem	Ursache/Abhilfe
Nach einigen Sekunden der Wiedergabe beginnt die SEEK-Funktion.	Der Sender strahlt keine Verkehrsdurchsagen aus, oder das Signal ist zu schwach. → Drücken Sie die Taste (AF/TA), bis „AF TA“ ausgeblendet wird.
Es sind keine Verkehrsdurchsagen zu hören.	<ul style="list-style-type: none"> <li>• Aktivieren Sie „TA“.</li> <li>• Es handelt sich zwar um einen Verkehrsfunksender (TP), aber im Augenblick strahlt er keine Verkehrsdurchsagen aus. → Stellen Sie einen anderen Sender ein.</li> </ul>
Bei der PTY-Funktion wird „NONE“ angezeigt.	Der Sender strahlt keine Programmtypinformationen aus.

## CD-/MD-Wiedergabe

Problem	Ursache/Abhilfe
Es werden bei der Wiedergabe Stellen übersprungen.	Die CD/MD ist verschmutzt oder beschädigt.

## Fehleranzeigen (wenn ein oder mehrere zusätzlich erhältliche CD-/MD-Geräte angeschlossen sind)

Folgende Anzeigen blinken etwa 5 Sekunden lang, und ein Alarmton ist zu hören.

Display	Ursache	Abhilfe
NO MAG	Das CD-/MD-Magazin ist nicht in das CD-/MD-Gerät eingelegt.	Legen Sie ein Magazin mit CDs/MDs in das CD-/MD-Gerät ein.
NO DISC	Es befindet sich keine CD/MD im Magazin.	Nehmen Sie das Magazin heraus, und legen Sie eine CD/MD ein.
NO DISCS	Eine CD/MD kann aufgrund einer Störung nicht abgespielt werden.	Legen Sie eine andere CD/MD ein.
ERROR	Die CD/MD ist verschmutzt. Die CD/MD wurde falsch herum eingelegt.	Reinigen Sie die CD/MD. Legen Sie die CD/MD richtig herum ein.
RESET	Das CD-/MD-Gerät kann wegen einer Störung nicht bedient werden.	Drücken Sie die Rücksetztaste am Gerät.
HI TEMP	Die Umgebungstemperatur ist höher als 50 °C.	Warten Sie, bis die Temperatur unter 50 °C sinkt.

Wenn sich das Problem mit den oben genannten Abhilfemaßnahmen nicht beheben läßt, wenden Sie sich an einen Sony-Händler.

# Index

## A

- Alternativfrequenz (AF) 9, 10
- ATA (Automatic Tuner Activation -  
Automatische Tuner-Aktivierung) 6
- ATT 12
- Automatische Sendersuche 8
- Automatischer Musiksensoren (AMS) 6, 14

## B

- BAL (links-rechts) 12
- BAS (Baß) 12
- Blank Skip 6

## C

- CD-Wiedergabe 13, 14, 15

## D

## D, E

- D-Bass 12, 13
- Display 6, 8, 9, 13

## F, G, H

- FAD (vorn-hinten) 12
- Frontplatte 4

## I

- Intro Scan 6, 14

## J

- Joystick 17

## K

- Kassettenwiedergabe 5

## L

- Lokaler Suchmodus (LCL) 8

## M, N, O

- Manuelle Sendersuche 8
- Manuelle Suche 14
- MD-Wiedergabe 13, 14, 15
- Monaauraler Modus 8

## P, Q

- Programmtyp (PTY) 11

## R

- Radio 7, 8
- Radiodatensystem (RDS) 8, 9, 10, 11, 12
- Repeat Play 6, 14
- Rücksetztaste 4

## S

- Shuffle Play 5, 14
- Sicherung 16
- Signalton 13
- Speicherbelegungsautomatik (BTM) 7
- Suchen nach voreingestellten Sendern 7

## T

- TRE (Höhen) 12

## U

- Uhr 5, 12

## V

- Verkehrsdurchsagen (TA) 10, 11
- Verkehrsfunksender (TP) 10
- Vorwärts 5

## W, X, Y

- Warnton 4

## Z

- Zurück 5



