

Précautions

Remarque sur la condensation d'humidité

Par temps pluvieux ou dans des régions très humides, de la condensation peut se former sur les lentilles à l'intérieur de l'appareil. Dans ce cas, l'appareil ne fonctionne pas correctement. Retirez alors le chargeur de disques et attendez environ une heure jusqu'à ce que la condensation se soit évaporée.

Sicherheitsmaßnahmen

Hinweis zur Feuchtigkeitskondensation

Bei Regen oder bei sehr hoher Luftfeuchtigkeit kann sich auf den Linsen im Inneren des Geräts Feuchtigkeit niederschlagen. In diesem Fall funktioniert das Gerät nicht mehr richtig. Nehmen Sie das CD-Magazin heraus, und warten Sie ca. eine Stunde, bis die Feuchtigkeit verdunstet ist.

Voorzorgsmaatregelen

Betreffende condensvocht

Op een regenachtige dag of bij gebruik in een vochtige omgeving kan op de lenzen in het apparaat vocht uit de lucht condenseren. Condensvocht op de lenzen kan de werking van het apparaat belemmeren. Als dit zich voordoet, verwijder dan het discmagazijn en laat het apparaat ongeveer een uur lang in een warme omgeving ongebruikt staan, tot al het condensvocht verdampt is.

Precauzioni

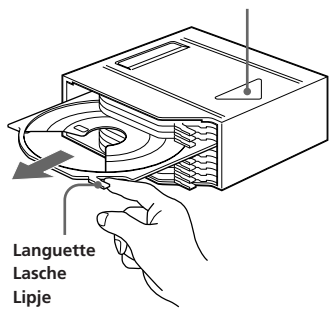
Condensazione di umidità

In giorni piovosi in zone molto umide l'umidità può condensarsi sulle lenti all'interno dell'apparecchio. Se ciò si verifica, l'apparecchio non funziona. Rimuovere il contenitore dischi e aspettare circa un'ora, fino a che l'umidità non è evaporata.

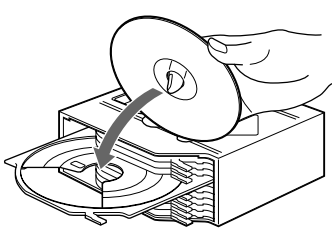
Insertion d'un disque

1

Avec la partie fléchée tournée vers le haut
Mit dem Pfeil nach oben
Met het pijltje naar boven
Con il lato della freccia rivolto verso l'alto



Etiquette vers le haut
Mit der beschrifteten Seite nach oben
Etiket naar boven
Con l'etichetta rivolta verso l'alto



10 disques, un par plateau
Insgesamt 10 CDs (eine in jedem Fach)
Tien discs, in elke gleuf één
10 dischi, uno in ciascun comparto

Remarques

- Pour écouter une disque de 8 cm, utilisez l'adaptateur Sony CSA-8, vendu séparément, à l'exclusion de tout autre, pour éviter tout problème de fonctionnement. Si vous utilisez un autre adaptateur, l'appareil risque de ne pas fonctionner correctement. Quand vous utilisez l'adaptateur CD Sony, vérifiez que les trois griffes sont bien en prise sur le CD de 8 cm.
- Ne pas insérer d'adaptateur CD Sony CSA-8 dans le chargeur sans disque, car cela pourrait provoquer un dysfonctionnement.

Hinweise

- Zum Abspielen einer 8-cm-CD wird der Sony Adapter CSA-8 (Sonderzubehör) benötigt. Verwenden Sie keinen anderen Adapter, da es sonst zu Fehlfunktionen kommen kann. Achten Sie darauf, daß die drei Klauen des Adapters richtig auf der 8-cm-CD sitzen.
- Setzen Sie den CD-Adapter CSA-8 von Sony nicht ohne CD in das Magazin ein, da es sonst zu Fehlfunktionen kommen kann.

Opmerkingen

- Voor het afspelen van een 8 cm CD-single heeft u de Sony adapter CSA-8 (los verkrijgbaar) nodig. Gebruik uitsluitend het voorgeschreven type adapter, aangezien anders storingen in de werking van het apparaat kunnen ontstaan. Bij gebruik van een ander type adapter kan het apparaat niet naar behoren functioneren. Zorg bij gebruik van de CSA-8 adapter dat de drie palletjes hiervan het CD-singletje goed vastklemmen.
- Geen Sony CD-adapter CSA-8 zonder een disc in het magazijn inbrengen, want dit kan de werking verstoren.

Note

- Per riprodurre compact disc da 8 cm, usare l'adattatore Sony CSA-8 in vendita separatamente. Assicurarsi di impiegare sempre l'adattatore specificato, altrimenti potrebbero verificarsi malfunzionamenti dell'apparecchio. Se si usa un altro adattatore, l'apparecchio può non funzionare correttamente. Quando si usa l'adattatore Sony, assicurarsi che i tre fermi dell'adattatore si aggancino saldamente al compact disc da 8 cm.
- Non inserire l'adattatore CD Sony CSA-8 nel contenitore senza un disco, l'apparecchio potrebbe non funzionare correttamente.

Utilisez le magasin à disques fourni ou un magasin à disques XA-250. Vous ne pouvez pas utiliser de magasin à disques XA-10B avec cet appareil. L'utilisation d'un autre type de magasin à disques risque de provoquer un dysfonctionnement.

Gebruik het meegeleverde disc-magazijn of het disc-magazijn XA-250. Het disc-magazijn XA-10B kan niet met dit toestel worden gebruikt. Het gebruik van een ander magazijn kan defecten veroorzaken.

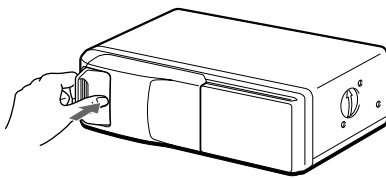
Verwenden Sie das mitgelieferte CD-Magazin oder das CD-Magazin XA-250. Das CD-Magazin XA-10B kann nicht zusammen mit diesem Gerät eingesetzt werden. Wird ein anderes als das empfohlene CD-Magazin verwendet, kann es zu Fehlfunktionen kommen.

Utilizzare il contenitore dischi in dotazione o il contenitore dischi XA-250. Il contenitore dischi XA-10B non può essere utilizzato con questo apparecchio. Se si utilizza qualsiasi altro contenitore, potrebbero sorgere problemi di funzionamento.

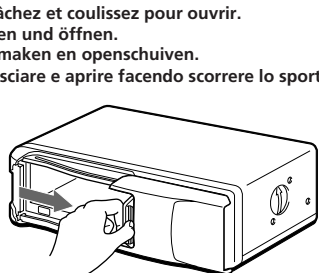
Inserimento di un disco

2

Déverrouiller
Entriegeln
Ontgrendelen
Sbloccare

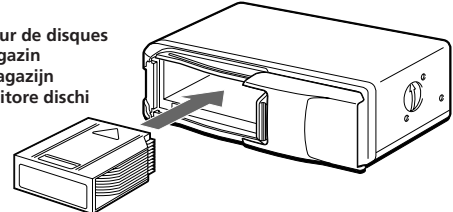


Relâchez et couisissez pour ouvrir.
Lösen und öffnen.
Losmaken en openschuiven.
Rilasciare e aprire facendo scorrere lo sportello.



3

Chargeur de disques
CD-Magazin
Disc-magazijn
Contentitore dischi



Retrait
Herausnehmen des CD-Magazins
Verwijderen
Per estrarre

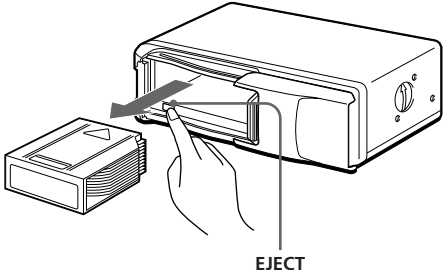
Si vous ne pouvez pas fermer le chargeur de disques. Sortez le chargeur et, après avoir appuyé sur la touche EJECT, réinsérez-le.

Wenn sich das CD-Magazin nicht richtig verriegeln läßt. Nehmen Sie das Magazin heraus, drücken Sie die EJECT-Taste, und setzen Sie das Magazin dann wieder ein.

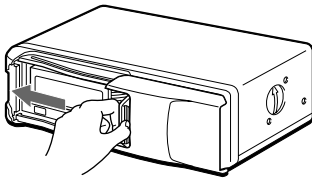
Als het disc-magazijn niet soepel op zijn plaats vastklikt. Verwijder het disc-magazijn, druk op de EJECT toets en breng vervolgens het discmagazijn opnieuw in.

Se il contenitore dischi non si blocca in posizione correttamente.

Estrarlo e, dopo aver premuto il tasto EJECT, reinserirlo.



4



Utiliser cet appareil avec la trappe fermée
Sinon, des corps étrangers pourraient pénétrer dans l'appareil et encrasser les lentilles dans le lecteur.

Das Gerät nur mit geschlossener Klappe betreiben
Halten Sie die Klappe des Geräts stets geschlossen, damit keine Fremdkörper eindringen und die Linsen im Wechsler nicht verschmutzen können.

Gebruik de compact disc-wisselaar uitsluitend wanneer het deurtje gesloten is
Anders zou er stof of vuil in het apparaat terecht kunnen komen, met als gevolg vervuilde lenzen en storingen in de werking.

Usare l'apparecchio con lo sportello chiuso
Altrimenti oggetti estranei possono penetrare nell'apparecchio e contaminare le lenti all'interno del cambia.

Remarque

Quand un chargeur de disques est inséré dans le chargeur de CD ou si la touche de réinitialisation de l'autoradio raccordé est enclenchée, l'appareil se met automatiquement en marche et reproduit les CD. Lorsque tous les CD du chargeur ont été reproduits, l'appareil s'arrête automatiquement.

Hinweis

Wenn Sie ein CD-Magazin in den CD-Wechsler einsetzen oder die Rücksetztaste an der angeschlossenen Audio-Anlage in Ihrem Auto drücken, schaltet sich das Gerät automatisch ein und beginnt, die Daten auf den CDs zu lesen. Nachdem die Informationen auf allen CDs im CD-Wechsler gelesen wurden, stoppt das Gerät automatisch.

Opmerking

Wanneer een disc-magazijn in de compact disc-wisselaar wordt geplaatst of de terugsettoets van de uitleesvenster-eenheid wordt ingedrukt, zal het apparaat automatisch ingeschakeld worden, waarna de informatie van de compact discs gelezen wordt. Nadat alle informatie gelezen is, zal het apparaat weer automatisch in de stopstand komen te staan.

Nota

Quando un contenitore dischi è inserito nel cambia CD o viene premuto il pulsante di azzeramento dell'autostereo collegato, l'apparecchio si accende automaticamente e legge le informazioni dei dischi. Quando le informazioni di tutti i dischi inseriti nel contenitore dischi sono state lette, l'apparecchio si ferma automaticamente.

Remarques sur le chargeur de disques

- Ne pas laisser le chargeur de disques dans un endroit très chaud ou très humide comme sur le tableau de bord ou sur la plage arrière d'une voiture où il serait en plein soleil.
- Ne pas insérer plus d'un disque à la fois sur le plateau, sinon le chargeur et les disques risquent d'être endommagés.
- Ne pas laisser tomber le chargeur de disques ni le cogner.

Hinweise zum CD-Magazin

- Halten Sie das Magazin von hohen Temperaturen und Feuchtigkeit fern. Lassen Sie es nicht auf dem Armaturenbrett, auf der Heckablage usw. liegen, wo es direktem Sonnenlicht ausgesetzt ist.
- Versuchen Sie nicht, mehr als eine CD in ein Fach einzulegen. Andernfalls können der Wechsler und die CDs beschädigt werden.
- Lassen Sie das Magazin nicht fallen, und schützen Sie es vor Stößen.

Opmerkingen betreffende het discmagazijn

- Laat het magazijn niet achter op plaatsen waar dit blootgesteld wordt aan vocht of aan hoge temperaturen, zoals op het dashboard van een auto of op de hoedenplank, waar het magazijn in de volle zon staat.
- Steek niet meer dan één enkele disc in een uitsparing, anders kunnen zowel de CD-wisselaar als de compact discs beschadigd worden.
- Laat het apparaat niet vallen en stel het niet bloot aan hevige trillingen of schokken.

Note sul contenitore dischi

- Non lasciare il contenitore dischi in luoghi con temperature elevate o molto umidi, come sul cruscotto o sul ripiano posteriore di un'auto dove il contenitore potrebbe essere esposto alla luce solare diretta.
- Non inserire più di un disco alla volta in ciascun comparto, altrimenti sia cambia CD che i dischi saranno danneggiati.
- Non lasciar cadere il contenitore dischi e non sottoporlo a urti violenti.

Lorsque le plateau sort

En principe, les plateaux ne sortent pas du chargeur. Toutefois, s'ils sortent du chargeur, il est facile de les réinsérer.

Wenn sich ein Fach gelöst hat

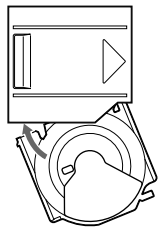
Normalerweise können sich die Fächer nicht vom Magazin lösen. Werden sie jedoch aus dem Magazin herausgezogen, lassen sie sich mühelos wieder anbringen.

Als de houder uitsteekt

Normaal gezien steken de houders niet uit het magazijn. Als ze er toch zouden zijn uitgetrokken, kan u ze er makkelijk weer insteken.

Quando il comparto fuoriesce

Di solito, i comparti non fuoriescono dal contenitore, se ciò dovesse avvenire, è facile reinserirli.



Avec la portion découpée du plateau vous faisant face, insérer le coin droit du plateau dans la fente, puis enfoncer le coin gauche jusqu'au déclit.

Remarque

Ne pas insérer le plateau à l'envers ou dans le mauvais sens.

Hierbei muß die Aussparung des Fachs auf Sie weisen. Setzen Sie dann die rechte Ecke des Fachs in den Einschub ein, und drücken Sie danach die linke Ecke an, bis das Fach mit einem Klicken einrastet.

Hinweis

Versuchen Sie nicht, das Fach mit der falschen Seite nach oben oder verkehrt herum einzusetzen.

Met de uitsparing in de houder naar u toe gericht, brengt u de rechterhoek van de houder in de gleuf en drukt dan de linkerhoek erin tot u een klik hoort.

Opmerking

De houder niet omgekeerd of in de verkeerde richting inbrengen.

Con la parte tagliata del comparto rivolta verso di voi, inserire il lato destro del comparto nell'alloggiamento, quindi inserire l'angolo sinistro fino a che non fa clic.

Nota

Non inserire il vassoio capovolto o nella direzione errata.

Remarques sur les disques compacts

Un disque sale ou défectueux peut provoquer des pertes de son à la lecture. Manipuler le disque comme suit pour obtenir un son optimal.

Manipuler le disque par son arête et le maintenir dans un état propre, ne pas le toucher sur la surface non imprimée.

Hinweise zur Compact Disc

Eine verschmutzte oder beschädigte CD kann Tonaussetzer verursachen. Um optimale Klangqualität sicherzustellen, beachten Sie folgendes:

Damit die CD sauber bleibt, fassen Sie sie immer am Rand an, und berühren Sie nicht die Seite ohne Beschriftung.

Opmerkingen betreffende compact discs

Bij het afspelen van een vuile of beschadigde disc kan het geluid regelmatig wegvallen. Voor het verzekeren van een goede geluidswaardering dient u als volgt met discs om te gaan.

Pak een compact disc altijd bij de rand vast, houd hem proper en raak het oppervlak (behalve het label) niet aan.

Note sui compact disc

Un disco sporco o difettoso può causare cadute di suono durante la riproduzione. Per poter ascoltare un suono ottimale, trattare i dischi come indicato.

Prendere i dischi per il bordo e, per tenerli puliti, non toccare la superficie senza etichetta.

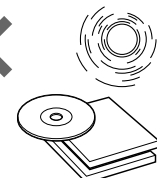
Oui
Richtig
Aldus
Cosi



Non
Falsch
Niet doen
Non cosi



Non
Falsch
Niet doen
Non cosi



Ne pas laisser les disques en plein soleil ou près d'une source de chaleur comme des conduits d'air chaud. Ne pas laisser les disques dans une voiture garée en plein soleil car la température de l'habitacle risque d'augmenter considérablement.

Avant la lecture, essuyer les disques avec un chiffon de nettoyage optionnel. Essuyer chaque disque dans le sens des flèches.

Ne pas utiliser de solvants tels que de la benzine, du diluant, des produits de nettoyage vendus dans le commerce ou des vaporisateurs anti-statiques destinés aux disques analogiques.

Schützen Sie die CD vor Sonnenlicht und Wärmequellen wie Warmluftauslässen. Lassen Sie sie nicht in einem Auto liegen, das direkt in der Sonne geparkt ist, da die Temperatur im Wageninneren sehr hoch ansteigen kann.

Vor dem Abspielen reinigen Sie die CD mit einem im Handel erhältlichen Reinigungstuch, indem Sie in Pfeilrichtung über die Oberfläche wischen.

Lösungsmittel wie Benzin, Verdüner sowie für Analogplatten bestimmte Reinigungsmittel und Antistatiksprays dürfen nicht verwendet werden.

Stel compact discs niet bloot aan direct zonlicht of warmeluchtkanalen. Laat ze niet liggen in een geparkeerde auto in de volle zon, aangezien de temperatuur hierin bijzonder hoog kan oplopen.

Veeg een compact disc voor het afspelen schoon, bij voorkeur met het los verkrijgbare speciale reinigingsdoekje. Veeg licht over het oppervlak van de compact disc, van het midden naar de rand.

Gebruik voor het reinigen geen oplosmiddelen als benzine of thinner, noch de in de handel verkrijgbare vloeistoffen of anti-statische spray voor het reinigen van conventionele grammofoonplaten.

Non esporre i dischi alla luce solare diretta o a fonti di calore come condotti di aria calda. Non lasciarli in veicoli parcheggiati al sole dove può verificarsi un considerevole aumento della temperatura.

Prima della riproduzione, pulire i dischi con un panno di pulizia opzionale. Pulire i dischi in direzione delle frecce.

Non usare solventi come benzina, acquaregia, pulitori reperibili in commercio o spray antistatici per dischi analogici (normali).



Caractéristiques

- Système BUS Sony compatible avec le **changeur de CD mobile**.
- **Système électronique de protection contre les chocs (ESP)** qui évite les interruptions du son.
- **Modèle compact et peu encombrant** pouvant être installé à l'horizontale, à la verticale, suspendu ou incliné.
- Filtre numérique 8 fs pour obtenir un son de haute qualité.
- Convertisseur N/A 1 bit.
- **Fonction de mémoire de programmation*** pour présélectionner vos plages préférées sur les disques du changeur et en activer la lecture dans l'ordre de votre choix.
- **La fonction de personnalisation de lecture*** permet de personnaliser la désignation et l'affichage du titre de chaque disque.
- **Fonction Digital D-bass*** pour une reproduction des graves plus puissante.

* *Uniquement disponible en cas de raccordement à un appareil principal supportant cette fonction.*

Besondere Merkmale

- **Mobiler CD-Wechsler**, kompatibel mit dem BUS-System von Sony.
- **ESP-System (Electronic Shock Protection)** verhindert Tonaussetzer.
- **Kompakte, platzsparende Auslegung** für die Installation in vertikaler, horizontaler, hängender oder geneigter Position.
- Digitalfilter mit Achtfach-Oversampling für hohe Klangqualität.
- 1-Bit-D/A-Konverter.
- **Programmspeicherfunktion*** zum Auswählen von Musikstücken auf den CDs im Wechsler und Wiedergeben in programmierter Reihenfolge.
- **Anwenderprogramm-Speicherfunktion Custom File*** zum Betiteln der einzelnen CDs und Anzeigen der Titel.
- **Digitale D-Bass-Funktion*** für eine kraftvollere Baßwiedergabe.

* *Nur verfügbar, wenn das Gerät an ein Hauptgerät angeschlossen ist, das diese Funktion unterstützt.*

Spécifications

Système	Audionumérique pour disque compact
Réponse en fréquence	10 – 20.000 Hz
Pleurage et scintillement	En-deça du seuil mesurable
Rapport signal sur bruit	94 dB
Sorties	Sortie de commande BUS (8 broches) Sortie audio analogique (broche RCA)
Consommation de courant	800 mA (lecture de CD) 800 mA (pendant l'insertion ou l'éjection d'un disque)
Température de fonctionnement	–10°C à +55°C
Dimensions	Env. 262 × 90 × 181,5 mm (l/h/p) saillies et commandes non comprises
Poids	Env. 2,1 kg
Alimentation	CC sur batterie de voiture 12 V (masse négative)
Accessoires fournis	Chargeur de disques (1) Pièces de montage et de raccordement (1 jeu)
Accessoires en option	Adaptateur pour disques de 8 cm CSA-8 Chargeur de disques XA-250 Sélecteur de source XA-C30 Boîtier universel pour chargeur GM-65

La conception et les spécifications sont modifiables sans préavis.

Technische Daten

System	Digitales CD-Audiosystem
Frequenzgang	10 – 20.000 Hz
Gleichlaufschwankungen	Unterhalb der Meßgrenze
Signal-Rauschabstand	94 dB
Ausgänge	BUS-Steuerbuchse (8 polig) Analoge Audiobuchse (RCA)
Stromentnahme	800 mA (bei CD-Wiedergabe) 800 mA (beim Laden und Ausgeben einer CD)
Betriebstemperatur	–10 °C bis +55 °C
Abmessungen	ca. 262 × 90 × 181,5 mm (B/H/T) ausschl. vorstehender Teile und Bedienelemente
Gewicht	ca. 2,1 kg
Stromversorgung	12-V-Autobatterie mit negativer Erdung
Mitgeliefertes Zubehör	CD-Magazin (1) Montageteile und Anschlußzubehör (1 Satz)
Sonderzubehör	Adapter für Single-CD CSA-8 CD-Magazin XA-250 Signalquellenwähler XA-C30 Magazinbox GM-65

Änderungen, die dem technischen Fortschritt dienen, bleiben vorbehalten.

Kenmerken

- Sony BUS systeem-compatibele **mobile CD-wisselaar**.
- **Het ESP systeem (Electronic Shock Protection, elektronische schokbestendigheid)** voorkomt het overspringen van het geluid.
- **Kompakt en ruimtebesparend ontwerp**, geschikt om horizontaal, vertikaal, hangend of schuin te installeren.
- Digitaal filter met achtvoudige overbemonstering garandeert een geluid van hoge kwaliteit.
- 1-bit digitaal/analoog-omzetter.
- Met de **funktie Program memory*** kan u uw favoriete nummers op de CD die in de wisselaar zit, selekteren en afspelen in de gewenste volgorde.
- Met de **funktie Custom file*** (gebruikers-geheugenfunctie) kan u zelf een naam geven aan een CD en kan de titel van elke CD worden weergegeven.
- **Digital D-bass*** funktie voor een krachtiger weergave van de bassen.

* *Alleen beschikbaar wanneer aangesloten op een hoofdtoestel dat is uitgerust met deze funktie.*

Caratteristiche

- **Cambia CD mobile** compatibile del sistema BUS Sony.
- **Sistema ESP (Electronic Shock Protection)** per evitare salti del suono.
- **Formato compatto per risparmiare spazio** che consente un'installazione in verticale, in orizzontale, in sospensione o inclinata.
- Suono di alta qualità ottenuto con il filtro digitale 8 fs.
- Convertitore D/A a 1 bit.
- **Funzione memoria programma***, per memorizzare dai dischi nel cambia CD i brani preferiti e riprodurli in un ordine stabilito.
- **Funzione di schedario personale*** per l'indicazione dei file personali e la visualizzazione del titolo di ciascun disco.
- **Funzione D-bass digitale*** per riprodurre bassi più potenti.

* *Disponibile solo se collegato ad un apparecchio principale dotato di questa funzione.*

Technische gegevens

Systeem	Digitaal compact disc afspeelsysteem-systeem
Frekwentie-bereik	10 – 20.000 Hz
Snelheidsfluctuaties	Beneden meetbare limiet
Signaal/ruisverhouding	94 dB
Uitgangsaansluitingen	BUS afstandsbedieningsaansluiting (8-polig) Analoge audio-uitgangen (tulpstekkerbussen)
Stroomafname	800 mA (bij CD-weergave) 800 mA (bij laden/uitschuiven van een compact disc)
Bedrijfstemperatuur	–10°C tot +55°C
Afmetingen	Ca. 262 × 90 × 181,5 mm (b/h/d) zonder uitstekende onderdelen en knoppen
Gewicht	Ca. 2,1 kg
Stroomvoorziening	12 V gelijkstroom van een auto-accu (met negatieve aarding)
Bijgeleverd toebehoren	Disc-magazijn (1) Onderdelen voor montage en aansluiting (1 set)
Los verkrijgbaar toebehoren	CD single-adapter CSA-8 Disc-magazijn XA-250 Geluidsbronkiezer XA-C30 Universele cassette voor magazijn GM-65

Wijzigingen in ontwerp en technische gegevens voorbehouden, zonder kennisgeving.

Caratteristiche tecniche

Sistema	Sistema audio digitale per compact disc
Risposta in frequenza	10 – 20.000 Hz
Wow e flutter	Sotto il limite misurabile
Rapporto segnale/rumore	94 dB
Uscite	Uscita di comando BUS (8 terminali) Uscita audio analogica (terminale RCA)
Consumo	800 mA (riproduzione di compact disc) 800 mA (durante l'inserimento e l'espulsione del disco)
Temperatura di impiego	Da –10°C a +55°C
Dimensioni	Circa 262 × 90 × 181,5 mm (l/a/p) esclusi comandi e parti sporgenti
Peso	Circa 2,1 kg
Alimentazione	Batteria d'auto da 12V CC (massa negativa)
Accessori in dotazione	Contentitore dischi (1) Componenti per installazione e collegamenti (1 serie)
Accessori opzionali	Adattatore per compact disc singoli CSA-8 Contentitore dischi XA-250 Selettore di fonte XA-C30 Contentitore GM-65

Il design e le caratteristiche tecniche sono soggetti a modifiche senza preavviso.

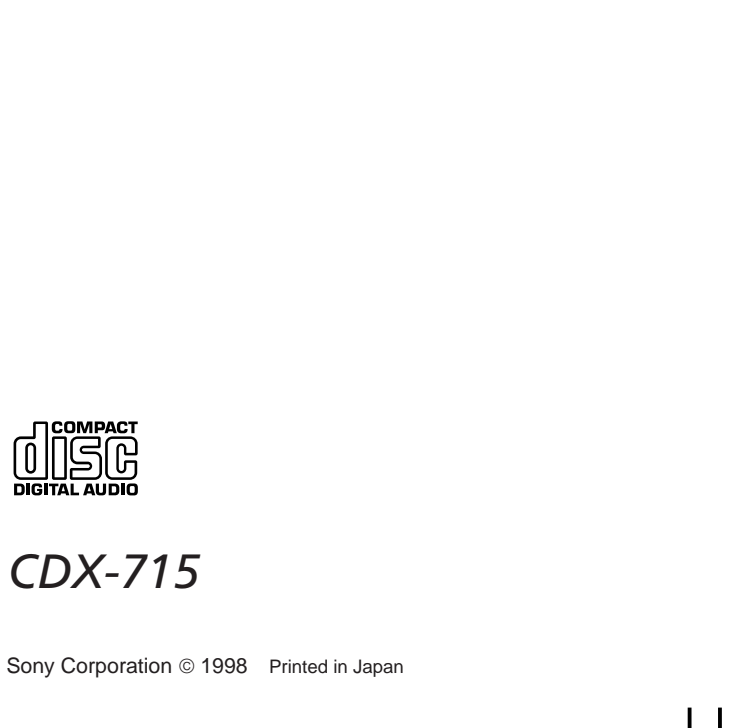
Compact Disc Changer

Mode d'emploi

Bedienungsanleitung

Gebruiksaanwijzing

Istruzioni per l'uso



Sony Corporation © 1998 Printed in Japan

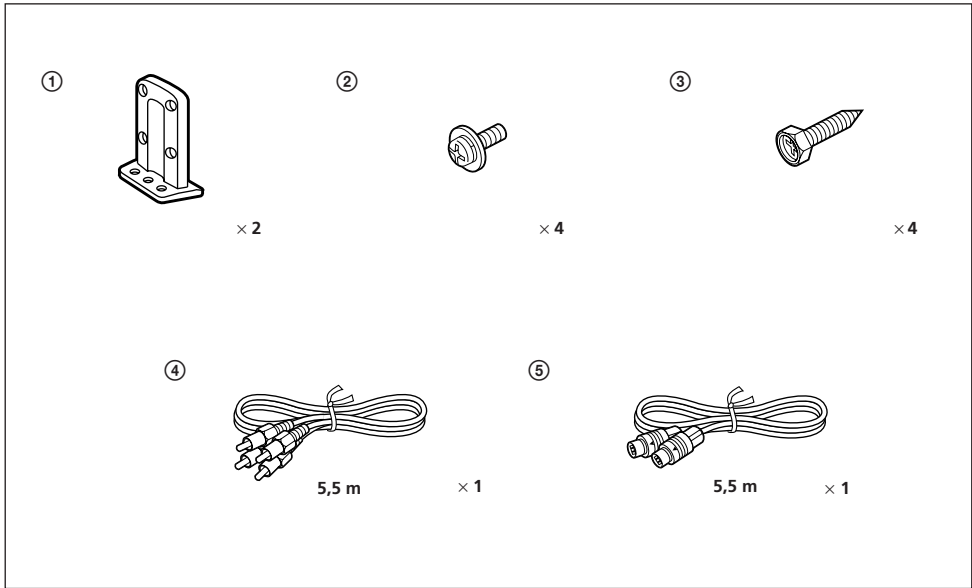
Pièces de montage et de raccordement Montageteile und Anschlußzubehör Onderdelen voor installatie en aansluiting Componenti per installazione e collegamenti

Les numéros de la liste correspondent à ceux des instructions.

Die Nummern in der Liste sind dieselben wie im Erläuterungstext.

De nummers in de afbeelding verwijzen naar die in de montage-aanwijzingen.

I numeri nella lista corrispondono a quelli riportati nelle istruzioni.



* 1 - 3 - 8 6 1 - 1 6 3 - 3 1 * (1)

Installation

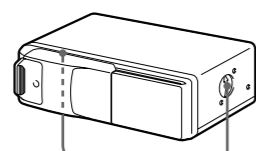
Précautions

- Choisir l'emplacement de montage en tenant compte des observations suivantes :
 - exposé à des températures supérieures à 55°C (comme dans une voiture garée en plein soleil).
 - en plein soleil.
 - près d'une source de chaleur (comme un chauffage).
 - exposé à la pluie ou à l'humidité.
 - poussiéreux ou sale.
 - exposé à des vibrations excessives.
- Vérifier que le réservoir d'essence ne risque pas d'être endommagé par les vis taraudeuses.
- Il ne doit pas y avoir de faisceau de fils ou de tuyaux à l'emplacement du montage.
- Vérifier que l'appareil ou les vis ne risquent pas d'endommager ou de gêner la roue de secours, les outils, ou tout autre objet dans le coffre.
- Pour garantir la sécurité de l'installation, utiliser uniquement le matériel de montage fourni.
- Utiliser uniquement les vis fournies.

Installation de l'appareil

Installation horizontale

1



Aligner sur le repère.
Auf die richtige Position stellen.
Stel aldus in op het merkteken.
Allineare con il punto segnato.

Installation

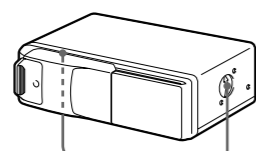
Sicherheitsmaßnahmen

- Bei der Wahl des Einbauortes ist folgendes zu beachten:
 - Das Gerät darf keinen Temperaturen über 55 °C ausgesetzt sein, wie sie z. B. in einem in der Sonne geparkten Fahrzeug auftreten können.
 - Das Gerät darf keiner direkten Sonneneinstrahlung ausgesetzt sein.
 - Das Gerät muß von Wärmequellen (z. B. der Heizung) ferngehalten werden.
 - Das Gerät darf weder Regen noch Feuchtigkeit ausgesetzt sein.
 - Das Gerät darf keinem übermäßigen Staub oder anderer Verschmutzung ausgesetzt sein.
 - Das Gerät darf keinen übermäßigen Vibrationen ausgesetzt sein.
 - Der Tank darf durch die Schneidschrauben nicht beschädigt werden.
 - Unter der Fläche, auf die das Gerät montiert werden soll, dürfen sich keine Kabelbäume oder Leitungen befinden.
 - Ersatzreifen, Werkzeug usw. im oder unter dem Kofferraum dürfen durch die Schneidschrauben nicht beschädigt werden.
- Achten Sie auch darauf, daß die Herausnahme des Ersatzreifens, Werkzeugs usw. nicht durch das Gerät behindert wird.
- Für sicheren und stabilen Einbau verwenden Sie ausschließlich die mitgelieferten Befestigungsteile.
- Verwenden Sie ausschließlich die mitgelieferten Schrauben.

Installation des Gerätes

Horizontaler Einbau

1



Aligner sur le repère.
Auf die richtige Position stellen.
Stel aldus in op het merkteken.
Allineare con il punto segnato.

Installeren

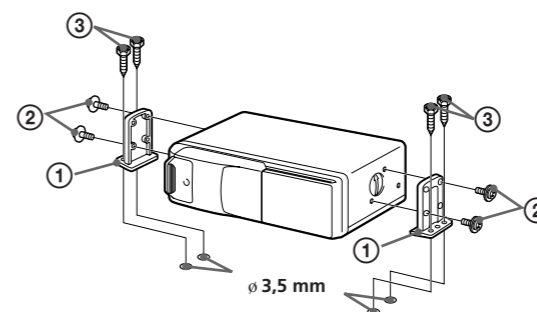
Voorzorgsmaatregelen

- Kies de plaats van opstelling met zorg, zodat het toestel niet:
 - onderhevig is aan temperaturen boven de 55°C (zoals in een auto geparkeerd in de volle zon);
 - steeds blootgesteld wordt aan direct zonlicht;
 - te dicht bij een warmtebron komt (zoals een autoverwarming);
 - nat kan worden, door regen, vocht of opspattend water;
 - in contact komt met veel stof of vuil;
 - onderhevig is aan sterke trillingen of schokken.
- Let op dat de plaatschroeven de benzinetank niet beschadigen.
- Controleer of onder de plaats waar u het apparaat wilt monteren geen bedrading of leidingen lopen.
- Houd bij het monteren rekening met het reservewiel, gereedschappen en eventueel in de kofferruimte aanwezige andere apparaten, zodat deze de compact disc wisselaar niet in de weg zitten, noch beschadigd kunnen worden door de montageschroeven van de laatste.
- In het belang van een veilige en stevige montage dient u uitsluitend het bijgeleverde montage materiaal te gebruiken.
- Gebruik enkel de meegeleverde schroeven.

Installatie van het apparaat

Horizontaal installeren

2



Installazione

Precauzioni

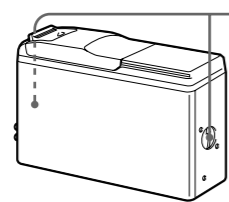
- Scegliere con cura il luogo di installazione, evitando di installare l'apparecchio nei luoghi:
 - soggetti a temperature oltre i 55°C (come in un'auto parcheggiata al sole).
 - esposti alla luce solare diretta.
 - vicini a fonti di calore (come impianti di riscaldamento).
 - esposti alla pioggia o all'umidità.
 - esposti a polvere o sporco eccessivi.
 - soggetti a vibrazioni eccessive.
 - Il serbatoio del carburante non deve essere danneggiato dalle viti filettanti.
 - Non devono essere presenti né cavi né tubi sotto il luogo scelto per l'installazione dell'apparecchio.
 - Le viti e l'apparecchio stesso non devono interferire con, o danneggiare, la ruota di scorta, gli attrezzi o altri dispositivi presenti dentro o sotto il bagagliaio.
- Assicurarsi di usare solo il materiale di montaggio in dotazione per un'installazione stabile e sicura.
- Utilizzare solo le viti in dotazione.

Installazione dell'apparecchio

Installazione in orizzontale

Installation verticale

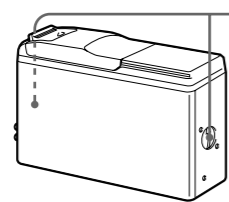
1



Aligner sur le repère.
Auf die richtige Position stellen.
Stel aldus in op het merkteken.
Allineare con il punto segnato.

Vertikaler Einbau

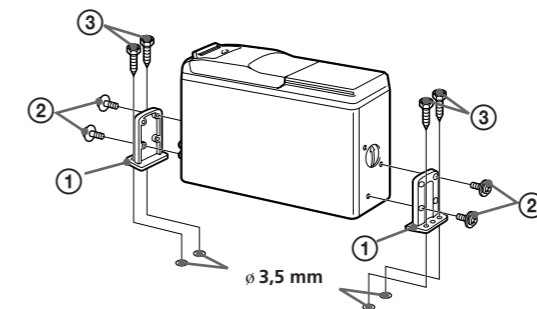
1



Aligner sur le repère.
Auf die richtige Position stellen.
Stel aldus in op het merkteken.
Allineare con il punto segnato.

Vertikaal installeren

2



Installazione in verticale

Installation suspendue

- Si l'appareil doit être installé sous la plage arrière dans le coffre par exemple, observer les précautions suivantes.
- Bien choisir l'emplacement pour pouvoir installer l'appareil à l'horizontale.
 - Vérifier que l'appareil ne gêne pas les mouvements du ressort de fermeture du coffre, entre autres.

Hängender Einbau

- Bei hängender Installation unter der Heckablage usw. im Kofferraum beachten Sie folgende Vorsichtsmaßnahmen:
- Wählen Sie den Befestigungsort sorgfältig so aus, daß die Einheit horizontal montiert werden kann.
 - Achten Sie darauf, daß das Gerät die Heckklappendämpfer usw. nicht behindert.

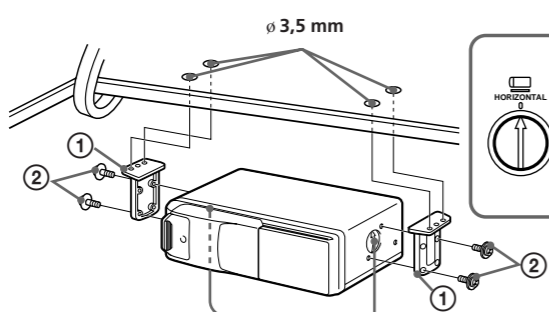
Hangend installeren

- Als u het apparaat onder de hoedenplank of iets dergelijks wilt installeren, let dan op de volgende punten:
- Kies een geschikte plek waar u het apparaat horizontaal kunt ophangen.
 - Vergewis u ervan dat het apparaat niet beschadigd kan worden door bewegende onderdelen zoals een kofferdeksel, de veren van de vijfde deur, enz.

Installazione in sospensione

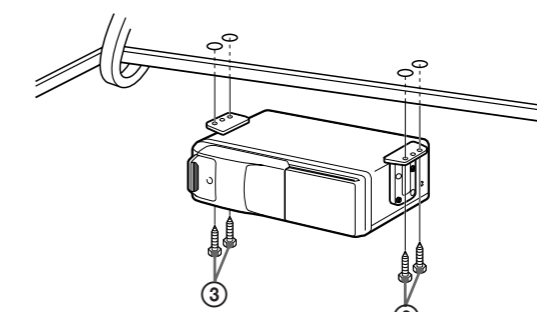
- Se l'apparecchio deve essere installato sotto il ripiano posteriore, nel bagagliaio, ecc., assicurarsi di prendere le seguenti precauzioni:
- Scegliere con attenzione il luogo di montaggio in modo che l'apparecchio possa essere installato orizzontalmente.
 - Assicurarsi che l'apparecchio non ostacoli il movimento della molla della barra di torsione ecc. del coperchio del cofano.

1



Aligner sur le repère.
Auf die richtige Position stellen.
Stel aldus in op het merkteken.
Allineare con il punto segnato.

2



Installation inclinée

Après avoir installé l'appareil, alignez le disque sur l'un des repères afin que la flèche soit aussi proche que possible de la position verticale.

Installation in geneigter Position

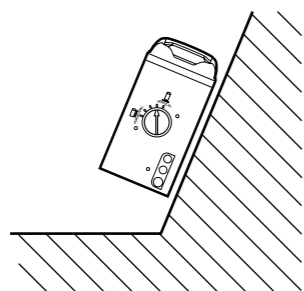
Nach dem Installieren des Geräts richten Sie den Dial-Ring an einer der Markierungen aus, so daß der Pfeil möglichst senkrecht steht.

Niet-horizontale plaatsing

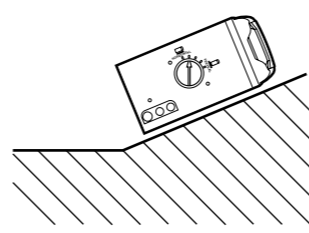
Zodra de eenheid geplaatst is, draait u de ring op een stand waarbij de pijl zoveel mogelijk in een verticale positie staat.

Installazione in posizione inclinata

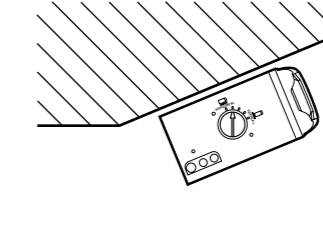
Dopo aver installato l'apparecchio, allineare la manopola ad una delle tacche in modo che la freccia sia il più verticale possibile.



Remarque
Veillez à aligner les disques gauche et droite sur le même repère.



Hinweis
Achten Sie darauf, den linken und rechten Dial-Ring an derselben Markierung auszurichten.



Opmerking
Zet de linker- en de rechterring op dezelfde stand.

Nota
Accertarsi di allineare le manopole di sinistra e di destra alla stessa tacca.

Connexions/Anschluß/ Aansluitingen/Collegamenti

Pour plus de détails, consulter le manuel d'installation/connexions de chaque produit.

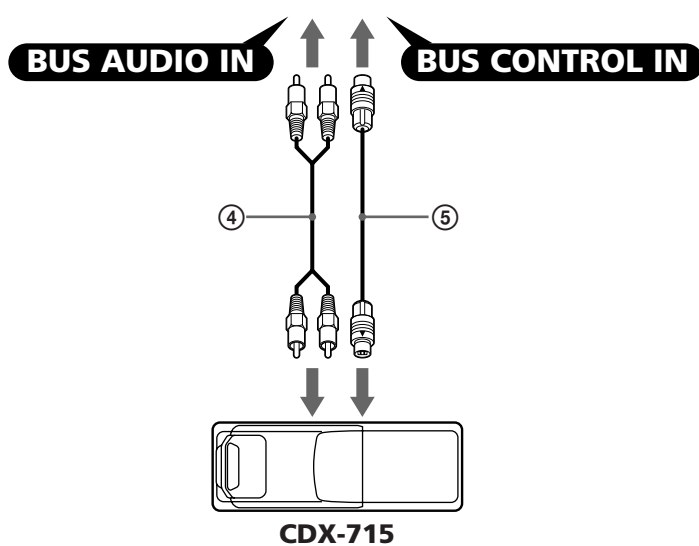
Einzelheiten entnehmen Sie der Installations/Anschluß-Anleitung des betreffenden Geräts.

Zie voor nadere bijzonderheden de gebruiksaanwijzing voor installatie en aansluitingen van de aan te sluiten apparatuur.

Per i dettagli, fare riferimento al manuale di installazione/collegamenti di ciascun prodotto.

Schéma de connexions/Anschlußdiagramm/Aansluitingsschema/ Schema di collegamento

Autoradio compatible BUS Sony
Mit dem BUS-System von Sony kompatibel
Autoanlage
Auto-geluidsapparatuur
Autostereo compatibile con BUS Sony



Remarque

Pour raccorder deux ou plusieurs changeurs, le sélecteur de source XA-C30 (en option) est nécessaire.

Hinweis

Zum Anschließen von zwei oder mehr Wechslern wird der gesondert erhältliche Signalquellenwähler XA-C30 benötigt.

Opmerking

Om twee of meer wisselaars aan te sluiten is de optionele geluidsbronkiezer XA-C30 vereist.

Nota

Per collegare uno o più cambia CD, è necessario il selettore di fonte XA-C30 (opzionale).