

**SONY**<sup>®</sup>

3-859-546-33(1)

# ***Compact-Hi-Fi Stereo System***

Bedienungsanleitung



***LBT-G1***

©1997 by Sony Corporation

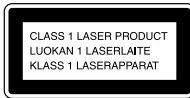
## VORSICHT

**Um Feuergefahr und die Gefahr eines elektrischen Schlages zu vermeiden, darf das Gerät weder Regen noch Feuchtigkeit ausgesetzt werden.**

Um einen elektrischen Schlag zu vermeiden, darf das Gehäuse nicht geöffnet werden. Überlassen Sie Wartungsarbeiten stets nur einem Fachmann.

Stellen Sie das Gerät nicht in einen geschlossenen Schrank, ein Bücherregal usw.

Die Leistung des in diesem Gerät verwendeten Lasers kann die Grenze der Klasse 1 überschreiten.



Bei diesem Gerät handelt es sich um ein Produkt der Laser-Klasse 1. Die Aufschrift CLASS 1 LASER PRODUCT befindet sich an der Rückseite des Geräts.

Im Inneren des Geräts befindet sich folgender Achtungsaufkleber.

CAUTION	: INVISIBLE LASER RADIATION WHEN OPEN. AVOID EXPOSURE TO BEAM.
ADVARSEL	: USYNLIG LASERSTRÅLING VED ÅPNING NÅR SIKKERHEDSÅBRYDERE ER UDE AF FUNKTION. UNDSØG UDSÆTTELSE FOR STRÅLING.
VARO!	: AVATTRESSA JA SUJALUKITUS OHITETTÄSSÄ OLET ALTIBÄN LASERSÄTELYLLE.
WARNING	: LASERSTRÅLING NÅR DENNA DEL ÄR ÖPPNAD OCH SPÄRREN ÄR URÖKOPPLAD.
ADVARSEL	: USYNLIG LASERSTRÅLING NÅR DEKSEL ÅPNES UNNGÅ EKSPONERING FOR STRÅLEN.

# Inhaltsverzeichnis

## **Vorbereitungen**

---

Schritt 1: Anschluß .....	4
Schritt 2: Einstellung der Uhr .....	5
Schritt 3: Stationsvorwahl .....	6
Anschluß von AV-Zusatzgeräten und Außenantennen .....	7

Wiedergabe einer CD .....	9
Überspielen einer CD .....	10
Radiobetrieb .....	11
Aufnehmen eines Radioprogramms .....	12
Bandwiedergabe .....	13
Überspielen einer Cassette .....	14

## **CD-Spieler**

---

Wiederholtes Abspielen von CD-Titeln .....	15
CD-Zufalls-Wiedergabe .....	16
CD-Programm-Wiedergabe .....	16
Anspielen der Titel .....	17

## **Cassettendeck**

---

Überspielen einer CD mit programmierter Titelliste .....	18
---	----

## **Toneinstellungen**

---

Einstellung des Klangs .....	19
Wahl eines Entzerrungseffektes .....	19

## **Sonstige Funktionen**

---

Einschlafen mit Musik .....	20
Wecken durch Musik .....	20

## **Zusatzinformationen**

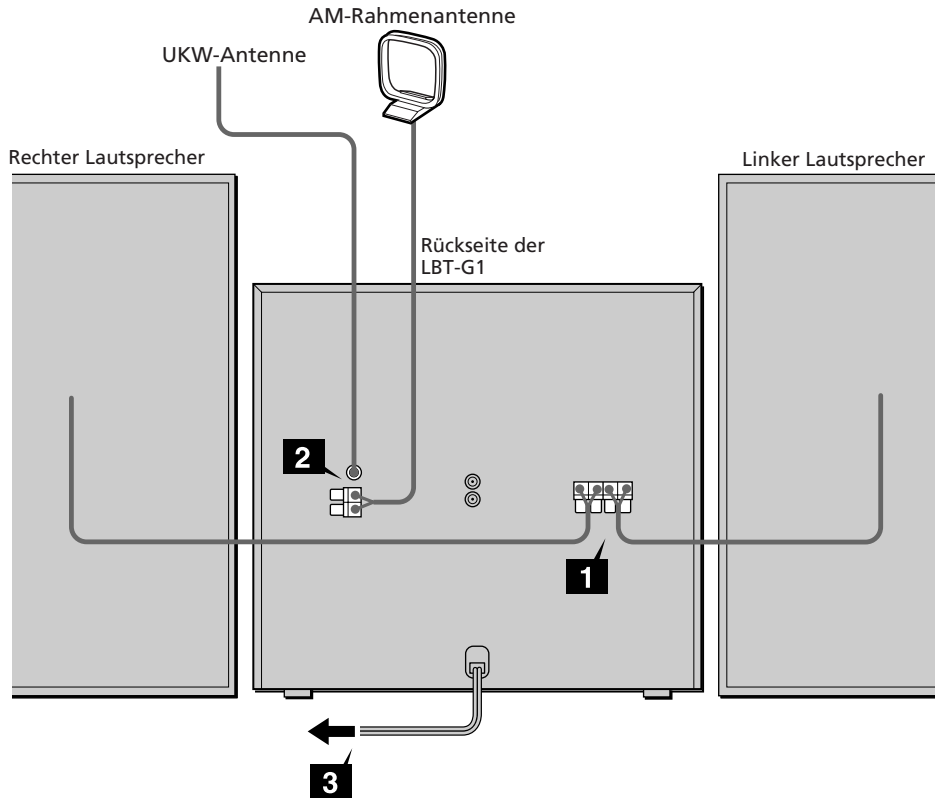
---

Zur besonderen Beachtung .....	22
Störungsüberprüfungen .....	23
Technische Daten .....	25
Stichwortverzeichnis .....	27

## Vorbereitungen

### Schritt 1: Anschluß

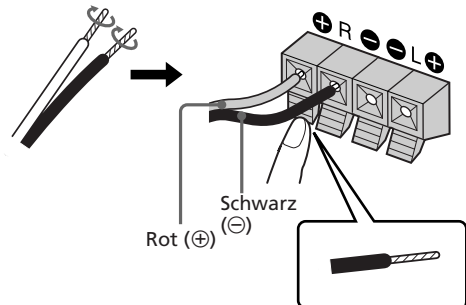
Die mitgelieferten Kabel und Zubehörteile entsprechend der folgenden Abschnitte **1** bis **3** anschließen. Danach die Schritte 2 und 3 ausführen.



#### **1** Die Lautsprecher anschließen.

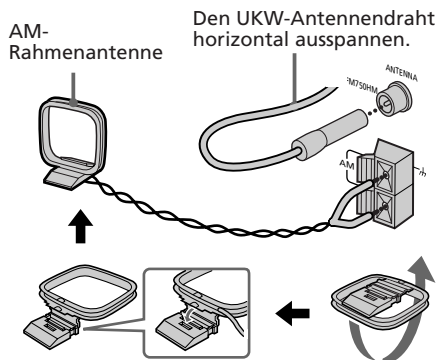
Die Leitungen unter Beachtung der Farben in die SPEAKER-Klemmen stecken.

Zur Vermeidung von Störeinstrahlungen die Lautsprecherkabel von den Antennen fernhalten.



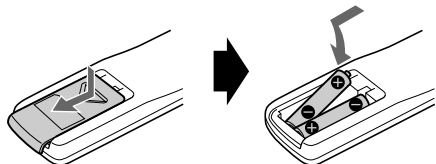
## **2** Die UKW- und MW-Antenne anschließen.

Die AM-Rahmenantenne aufstellen, dann an den Klemmen anschließen.



## **3** Das Netzkabel an eine Steckdose anschließen.

### **Einlegen der beiden Mikrozellen (R03/Größe AAA) in die Fernbedienung**



#### **Tip**

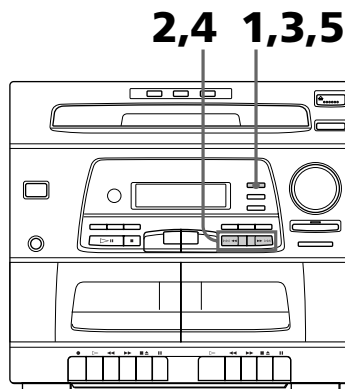
Bei normalem Betrieb halten die Batterien etwa sechs Monate. Wenn keine einwandfreie Fernsteuerung der Anlage mehr möglich ist, die beiden Batterien auswechseln.

#### **Hinweis**

Bei längerer Nichtverwendung der Fernbedienung die Batterien herausnehmen, um einer Beschädigung durch Auslaufen der Batterien vorzubeugen.

## **Schritt 2: Einstellung der Uhr**

Der Timer kann nur verwendet werden, wenn zuvor die Uhr richtig eingestellt wurde.



**1** Bei ausgeschalteter Anlage **CLOCK SET** einige Sekunden lang drücken. Im Display erscheint die Anzeige „-:-:-“.

**2** Durch Drücken von **▶▶▶▶** oder **◀◀◀◀** die Stunden einstellen. Die Uhr arbeitet mit einem 24-Stunden-System.



**3** **CLOCK SET** drücken. Die Minutenziffern blinken.



**4** Durch Drücken von **▶▶▶▶** oder **◀◀◀◀** die Minuten einstellen.

Siehe Fortsetzung

## Einstellung der Uhr (Fortsetzung)

### **5** CLOCK SET drücken.

Die Uhr nimmt den Betrieb auf.

### **Zum Beleuchten des Displays**

Bei ausgeschalteter Anlage TIMER SET drücken.

Das Display wird etwa fünf Sekunden lang beleuchtet.

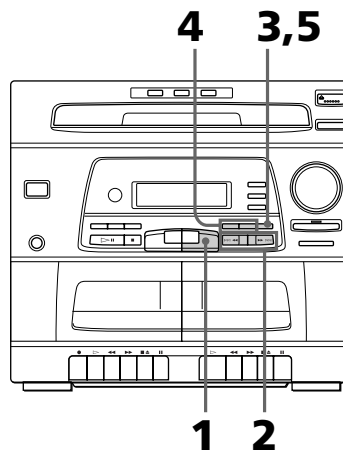
### **Zum Anzeigen der Uhrzeit bei eingeschaltetem Gerät**

CLOCK SET drücken.

Die Uhrzeit erscheint einige Sekunden lang.

## Schritt 3: Stationsvorwahl

Insgesamt 30 Sender können vorgewählt werden.



### **1** TUNER/BAND wiederholt drücken, bis der gewünschte Wellenbereich im Display angezeigt wird.

Der Wellenbereich wird in der folgenden Reihenfolge umgeschaltet:

FM (UKW) ↔ AM (MW)

### **2** ►►►►| oder |◀◀◀◀ eine

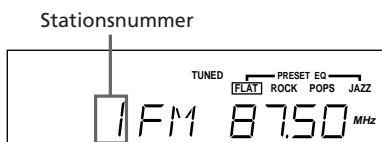
Sekunde lang drücken.

Der Suchlauf beginnt (die Frequenzziffern ändern sich). Sobald ein Sender gefunden ist, stoppt der Suchlauf, und TUNED (bei einem Stereoprogramm auch STEREO) erscheint.

### **3** MEMORY drücken.

Die Anzeige „MEMORY“ blinkt.

- 4** PRESET + oder – drücken, um die gewünschte Stationsnummer zu wählen.



- 5** MEMORY drücken.

- 6** Die Schritte 1 bis 5 wiederholen, um noch weitere Sender zu speichern.

### Zum Abstimmen auf einen schwachen Sender

Durch wiederholtes Drücken von ►►►► oder ◀◀◀◀ manuell auf den Sender abstimmen.

### Zum Ändern der Speicherung

Erneut mit Schritt 1 beginnen.

#### Tip

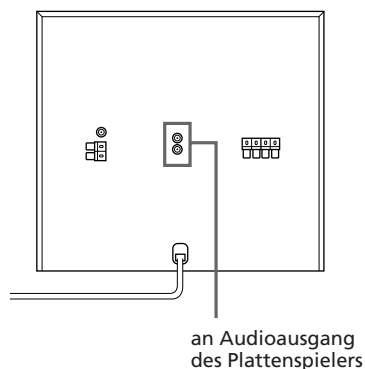
Bei abgetrenntem Netzkabel oder bei einem Stromausfall bleiben die gespeicherten Sender noch eine Woche lang erhalten.

## Anschluß von AV-Zusatzgeräten und Außenantennen

### Anschluß eines Plattenspielers

Ein Plattenspieler kann wie folgt an die Anlage angeschlossen werden. Lesen Sie auch die Anleitung des Plattenspielers durch.

Beachten Sie die Farben der Stecker und Buchsen.



### Zur Wiedergabe des Plattenspielers

PHONO drücken.

„Phono“ erscheint im Display.

#### Tip

Das Plattenspielersignal kann auch aufgenommen werden.

Siehe Fortsetzung

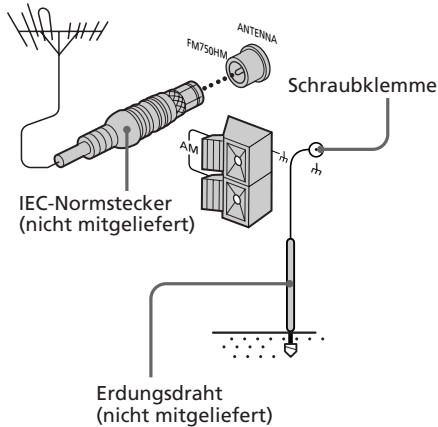
## **Anschluß von AV-Zusatzgeräten und Außenantennen (Fortsetzung)**

### **Anschluß von Außenantennen**

Durch Anschluß von Außenantennen kann der Empfang verbessert werden.

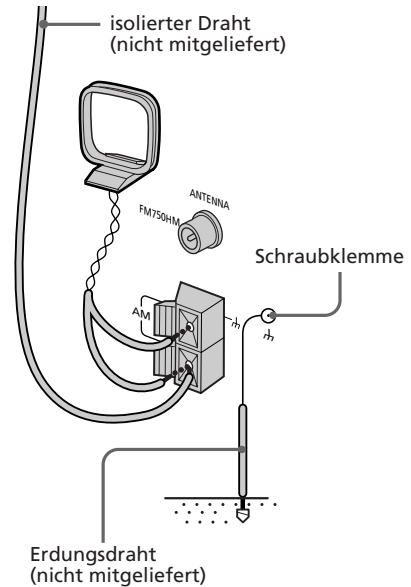
#### **UKW-Außenantenne**

Schließen Sie eine UKW-Außenantenne (Sonderzubehör) wie folgt an. Auch eine TV-Antenne kann angeschlossen werden.



#### **MW/(LW)-Außenantenne**

Schließen Sie zusätzlich zur AM-Rahmenantenne einen 6 bis 15 m langen Draht an die AM-Klemme an.



#### **Wichtiger Hinweis**

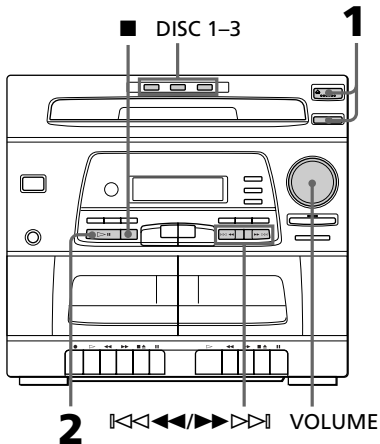
Bei Verwendung einer Außenantenne ist als Blitzschutz ein Erdungskabel an die  $\llcorner$ -Klemme anzuschließen. Auf keinen Fall darf das Erdungskabel jedoch an eine Gasleitung angeschlossen werden.



# Grundlegende Bedienung

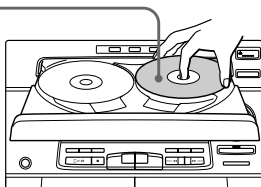
## Wiedergabe einer CD

Bis zu drei CDs können nacheinander wiedergegeben werden.



### 1 drücken, und die CDs einlegen.

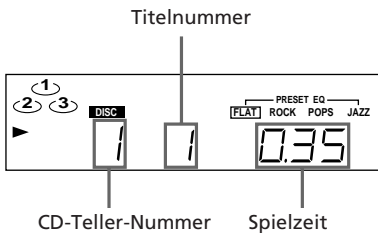
Mit der Label-Seite nach oben. Eine Single-CD in die innere Mulde der Lade einlegen.



Zum Einlegen einer dritten DISC SKIP drücken. Die Lade dreht sich dann.

### 2 drücken.

Die Lade schließt sich, und die Wiedergabe beginnt mit der CD, deren Taste grün leuchtet.



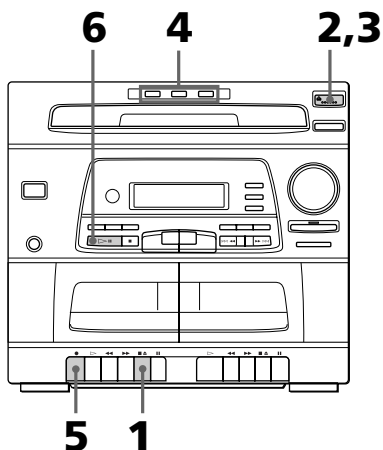
Funktion	Bedienung
Stoppen der Wiedergabe	drücken.
Pause	drücken. Zum Fortsetzen der Wiedergabe erneut drücken.
Titelwahl	bzw.  (oder  bzw.  an der Fernbedienung) drücken.
Aufsuchen Titel	bzw.  während einer Stelle im der Wiedergabe drücken und an der gewünschten Stelle loslassen.
Wahl einer CD	DISC 1 – 3 oder DISC SKIP drücken.
Herausnehmen und Wechseln einer CD	drücken.
Einstellen der Lautstärke	VOLUME drehen (oder VOL + bzw. – an der Fernbedienung drücken).

### Tips

- Durch Drücken von kann auch bei ausgeschalteter Anlage direkt die Wiedergabe gestartet werden, sofern eine CD eingelegt ist. Bei Drücken der Taste schaltet sich die Anlage automatisch ein (Direktstartfunktion).
- Durch Drücken von wird automatisch von der momentanen Signalquelle auf den CD-Spieler geschaltet und die Wiedergabe gestartet (Automatische Signalquellenwahl).
- Die Taste DISC 1 – 3 der momentanen gewählten oder im Wiedergabebetrieb befindlichen CD leuchtet grün auf.

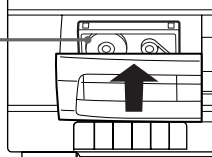
# Überspielen einer CD

Verwenden Sie zum Aufnehmen eine TYPE I-Cassette (Normalband).



- 1** drücken, und die Cassette in Deck A einlegen.

Mit der zu bespielenden Seite nach außen



- 2** drücken, und die CD einlegen.

Mit der Label-Seite nach oben. Eine CD-Single in die innere Mulde legen.



- 3** drücken.

Die Lade schließt sich.

- 4** Eine der Tasten DISC 1 – 3 drücken,

um die CD zu wählen.

- 5** an Deck A drücken.

Die Aufnahme beginnt.

- 6** drücken.

Die CD-Wiedergabe beginnt.

## Zum Stoppen der Aufnahme

an Deck A und am CD-Spieler drücken.

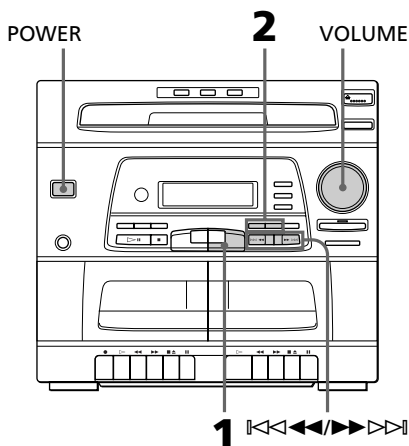
### Hinweis

Während der Aufnahme kann nicht gleichzeitig eine andere Signalquelle gehört werden.

# Radiobetrieb

## — Abrufen eines gespeicherten Senders

Zum Speichern von Sendern siehe Seite 6.

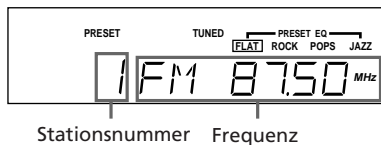


**1** TUNER/BAND wiederholt drücken, um den Wellenbereich zu wählen.

Der Wellenbereich wird in der folgenden Reihenfolge umgeschaltet:

FM (UKW) ↔ AM (MW)

**2** Durch Drücken von PRESET + oder – den gewünschten Sender abrufen.



### Zum Bedienung

Ausschalten des Radios

POWER drücken.

Einstellen der Lautstärke

VOLUME drehen (oder VOL + bzw. – an der Fernbedienung drücken).

### Zum Abstimmen auf einen nicht gespeicherten Sender

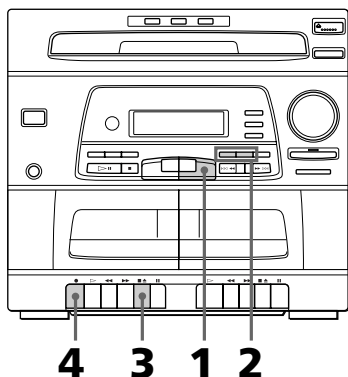
Durch wiederholtes Drücken von oder manuell auf den Sender abstimmen.

### Tips

- Durch Drücken von TUNER/BAND wird die Anlage automatisch eingeschaltet und der zuletzt empfangene Sender ist zu hören (Direktstartfunktion).
- Bei Drücken von TUNER/BAND wird automatisch von der momentanen Signalquelle auf den Tuner umgeschaltet (automatische Signalquellenwahl).
- Darauf achten, daß die mitgelieferten Antennen auf optimalen Empfang ausgerichtet sind.

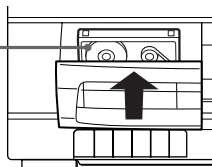
# Aufnehmen eines Radioprogramms

Ein Sender kann auf Cassette aufgenommen werden. Verwenden Sie zum Aufnehmen eine TYPE I-Cassette (Normalband).



- 1** Durch Drücken von **TUNER/BAND** den Wellenbereich wählen.
- 2** Durch Drücken von **PRESET +** oder **-** den gespeicherten Sender abrufen.
- 3** **■▲** drücken und die Cassette in Deck A einlegen.

Mit der zu bespielenden Seite nach außen.



- 4** **●** drücken.  
Die Aufnahme beginnt.

## Zum Stoppen der Aufnahme

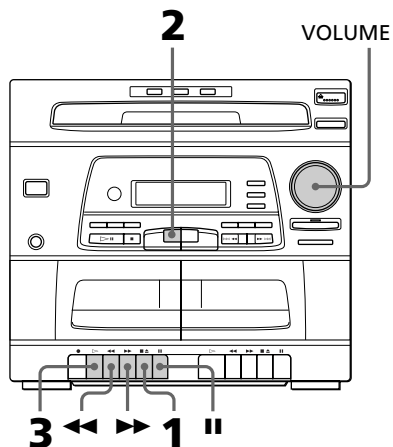
**■▲** an Deck A drücken.

### Tips

- Wenn der Sender nicht gespeichert ist, durch wiederholtes Drücken von **▶▶▷▷|** oder **|◀◀◀◀** manuell auf den Sender abstimmen.
- Wenn es beim Aufnehmen eines MW-Senders zu Störgeräuschen kommt, die AM-Antenne so plazieren, daß die Störung am geringsten ist.

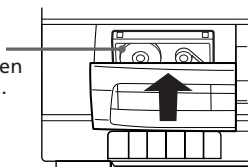
# Bandwiedergabe

Verwenden Sie eine TYPE I-Cassette (Normalband).



- 1** ■▲ drücken, und die Cassette in Deck A oder B einlegen.

Mit der wiederzugebenden Seite nach außen.



- 2** TAPE drücken.

Die Anzeige „TAPE“ erscheint im Display.

- 3** ▷ drücken.

Die Bandwiedergabe beginnt\*.

\* Am Bandende stoppt die Wiedergabe automatisch.

## Aufeinanderfolgende Wiedergabe mit beiden Decks (Relay-Wiedergabe)

Mit den Decks B und A kann nacheinander eine Cassetteseite wiedergegeben werden.

Wenn das Band in Cassette B am Ende angelangt ist, beginnt Deck A mit der Wiedergabe.

- 1** ■▲ an Deck B drücken, und die Cassette in Deck B einlegen.
- 2** ▷ an Deck B drücken. Die Cassette in Deck B wird wiedergegeben.
- 3** ■▲ an Deck A drücken, und die Cassette in Deck A einlegen.
- 4** || und ▷ an Deck A drücken. Deck A schaltet auf Pause. Wenn die Cassette von Deck B am Ende angelangt ist, schaltet Deck A automatisch von Pause auf Wiedergabe.

Funktion	Bedienung
Stoppen der Wiedergabe	■▲ drücken.
Umschalten auf Pause	drücken. Durch erneutes Drücken wird die Wiedergabe fortgesetzt.
Vorspulen	■▲ und dann ►► drücken.
Zurückspulen	◄◄ drücken.
Herausnehmen der Cassette	■▲ drücken.
Einstellen der Lautstärke	VOLUME drehen (oder VOL + bzw. - an der Fernbedienung drücken).

### Tip

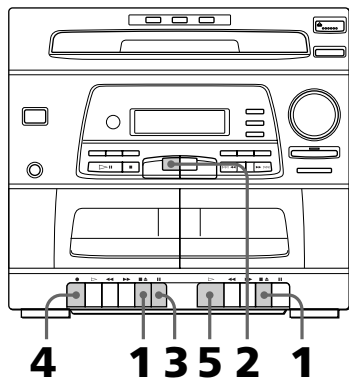
Wenn beide Decks gleichzeitig auf Wiedergabe geschaltet werden, ist nur der Ton von Deck B zu hören.

# Überspielen einer Cassette

## Zum Stoppen der Aufnahme

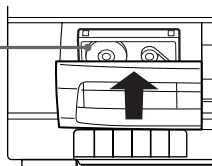
■▲ an Deck A und B drücken.

Verwenden Sie eine TYPE I-Cassette  
(Normalband).



- 1** ■▲ drücken, die Zuspieldassette in Deck A und die Aufnahmecassette in Deck B einlegen.

Mit der  
wiederzugebenden/  
zu bespielenden  
Seite nach außen



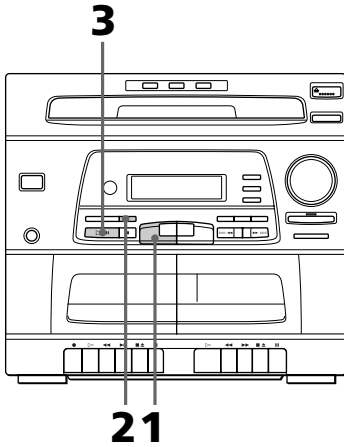
- 2** TAPE drücken.  
Die Anzeige „TAPE“ erscheint im Display.
- 3** II an Deck A drücken.
- 4** ● an Deck A drücken.  
Deck A schaltet auf Aufnahme-Bereitschaft.
- 5** ▷ an Deck B drücken.  
Der Überspielvorgang beginnt.

## CD-Spieler

# Wiederholtes Abspielen von CD- Titeln

### — Repeat-Funktion

Eine einzelne CD oder alle CDs können im Normal-, Zufalls- oder Programmbetrieb wiederholt abspielt werden.



**1** CD drücken und eine CD einlegen.

**2** REPEAT drücken.

**3** ▷|| drücken.

Der Wiederholspielbetrieb beginnt.  
Folgende Wiederholspiel-Betriebsarten  
können gewählt werden:

Betriebsart	Bedienung
Wiederholen eines einzelnen Titels	Während der Wiedergabe des Titels REPEAT wiederholt drücken, bis REPEAT 1 im Display erscheint.
Wiederholen aller Titel der momentanen CD	REPEAT wiederholt drücken, bis REPEAT 1 DISC im Display erscheint.
Wiederholen aller Titel aller CDs	REPEAT wiederholt drücken, bis REPEAT ALL DISC im Display erscheint.

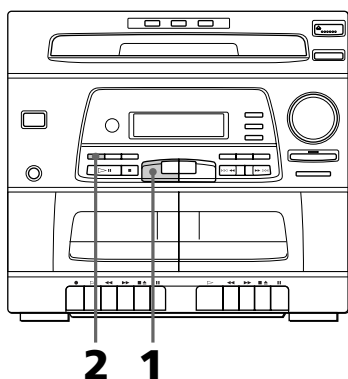
### Zum Abschalten der Repeat-Funktion

REPEAT drücken, so daß weder REPEAT noch REPEAT 1 oder REPEAT ALL DISC im Display angezeigt wird.

## CD-Zufalls- Wiedergabe

### — Shuffle-Funktion

Alle Titel einer CD oder aller CDs können in zufälliger Abfolge wiedergegeben werden.



**1** CD drücken und die CD(s) einlegen.

**2** SHUFFLE drücken.

Die Anzeige „SHUFFLE“ erscheint im Display, und alle Titel werden in zufälliger Reihenfolge wiedergegeben.

### Zum Abschalten der Shuffle- Funktion

SHUFFLE wiederholt drücken, so daß die Anzeige SHUFFLE erlischt.

#### Tips

- Auch aus dem normalen Wiedergabebetrieb heraus kann durch Drücken von SHUFFLE auf Zufallsbetrieb umgeschaltet werden.
- Zum Überspringen eines Titels ►►►►► drücken.

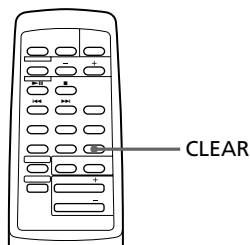
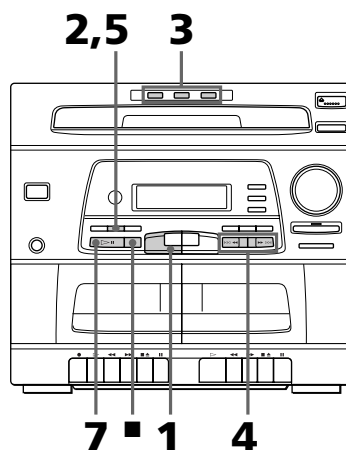
#### Hinweis

Während der Zufalls-Wiedergabe ist es nicht möglich, durch Drücken von DISC SKIP eine andere CD zu wählen.

## CD-Programm- Wiedergabe

### — Programm-Funktion

Bis zu 32 Titel beliebiger CDs können in beliebiger Reihenfolge programmiert werden.



**1** CD drücken und die CD(s) einlegen.

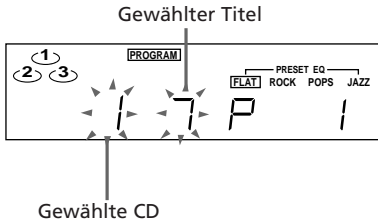
**2** PROGRAM drücken.

Im Display erscheint die Anzeige „PROGRAM“.

**3** Durch Drücken einer der Tasten DISC 1 – 3 die CD wählen.



- 4** Den Titel durch Drücken von **▶▶▶▶** oder **◀◀◀◀** wählen.



- 5** **PROGRAM** drücken.  
Der Titel ist damit programmiert. Das Display zeigt den zuletzt programmierten Titel an.

- 6** Zum Programmieren weiterer Titel die Schritte 3 bis 5 wiederholen. Zum Programmieren eines Titels derselben CD Schritt 3 überspringen.

- 7** **▶▶** drücken.  
Die Titel werden in der programmierten Reihenfolge wiedergegeben.

Funktion	Bedienung
Umschalten auf Pause	<b>▶▶</b> drücken.
Stoppen der Wiedergabe	<b>■</b> drücken.
Abschalten des Programm-Wiedergabebetriebs	<b>■</b> drücken.
Löschen eines Titels am Ende des Programms	Im Stoppbetrieb <b>CLEAR</b> an der Fernbedienung drücken.
Löschen des ganzen Programms	<b>■</b> mindestens zwei Sekunden lang drücken.

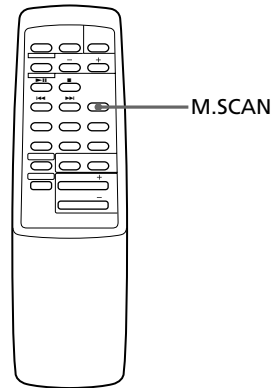
**Tips**

- Das Titelprogramm bleibt auch nach der Wiedergabe gespeichert. Durch Drücken von **▶▶** kann es erneut wiedergegeben werden.
- Wenn mehr als 32 Titel programmiert wurden, erscheint die Anzeige „FULL“.

# Anspielender Titel

## — Music Scan

Alle Titel der eingelegten CDs können zehn Sekunden lang nacheinander angespielt werden.



### Zum Starten des Anspielbetriebs

M. SCAN an der Fernbedienung drücken. Während des Anspielbetriebs blinkt die Nummer des momentanen Titels.

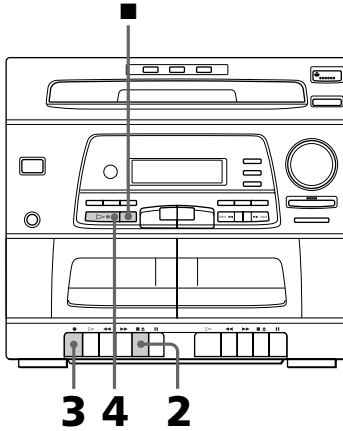
### Zum Abschalten des Anspielbetriebs

M. SCAN an der Fernbedienung erneut drücken.


# Überspielen einer CD mit programmierter Titelliste

## — Program Edit

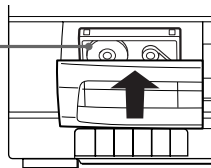
Die Titel der eingelegten CDs können in beliebiger Reihenfolge programmiert und überspielt werden. Beim Programmieren ist darauf zu achten, daß das Programm auf die jeweilige Cassettenseite paßt.





**1** Die Schritte 1 bis 6 des Abschnitts „CD-Programm-Wiedergabe“ (Seite 16) ausführen.

**2**  drücken, und eine Cassette in Deck A einlegen.



Mit der zu bespielenden Seite nach außen



**3**  drücken.  
Die Aufnahme beginnt.

**4**  drücken.  
Die CD-Wiedergabe beginnt.

### Zum Stoppen der Aufnahme

 an Deck A und  am CD-Spieler drücken.

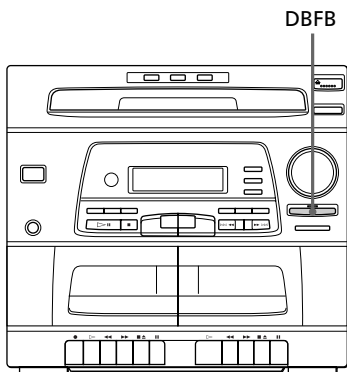
### Zum Abschalten des Program Edit-Betriebs

PROGRAM drücken, so daß die Anzeige „PROGRAM“ erlischt.

## Toneinstellungen

### Einstellung des Klangs

Die Bässe können angehoben werden.



#### Zum Anheben der Bässe

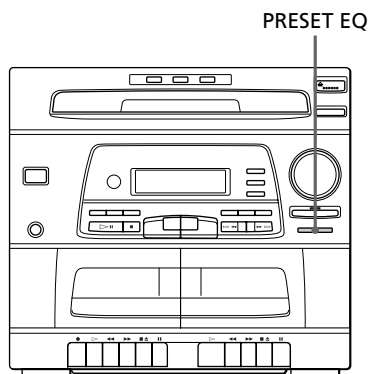
DBFB (Dynamic Bass Feedback) drücken.

Die Lampe der Taste leuchtet auf.

Durch erneutes Drücken von DBFB wird die Baßanhebung wieder abgeschaltet.

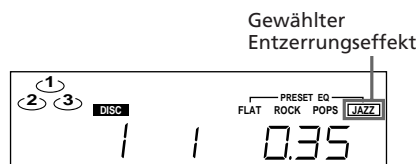
### Wahleines Entzerrungseffektes

Vier Entzerrungseffekte sind in der Anlage gespeichert. Wählen Sie einen zur Musik passenden Effekt aus.



#### Zur Wahl des Entzerrungseffektes

PRESET EQ wiederholt drücken, bis der gewünschte Effekt angezeigt wird.



#### Zum Abschalten der Entzerrung

PRESET EQ drücken, bis „FLAT“ angezeigt wird.

#### Tip

Der gewählte Entzerrungseffekt hat keinen Einfluß auf das Aufnahmesignal.

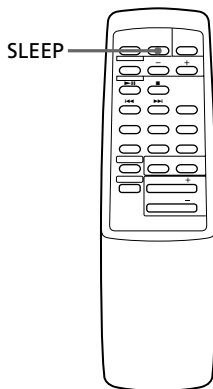
## Sonstige Funktionen

### Einschlafen mit Musik

#### — Sleep Timer

Sie können mit Musik in der Gewißheit einschlafen, daß sich die Anlage automatisch ausschaltet. Die Zeitspanne bis zum Ausschalten kann in 10-Minuten-Schritten programmiert werden.

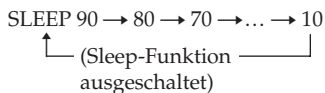
Stellen Sie zuvor sicher, daß die Uhr richtig eingestellt ist (siehe Seite 5).



#### SLEEP an der Fernbedienung drücken.

Die Anzeige „SLEEP“ erscheint.

Die im Display angezeigte Zeitspanne bis zum Ausschalten ändert sich wie folgt:



#### Zum Anzeigen der Restzeit

Drücken Sie SLEEP einmal.

#### Zum Ändern der Zeitspanne

Drücken Sie wiederholt SLEEP.

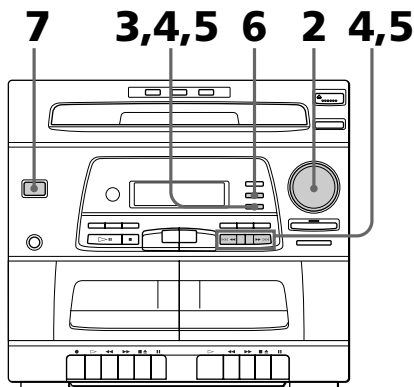
#### Zum Abschalten des Sleep Timers

Drücken Sie wiederholt SLEEP, bis die Anzeige SLEEP erlischt.

### Weckendurch Musik

#### — Daily Timer

Sie können sich durch Musik wecken lassen. Stellen Sie zuvor sicher, daß die Uhr richtig eingestellt ist (siehe Seite 5).



#### 1 Die gewünschte Musikquelle vorbereiten.

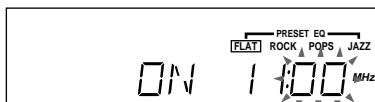
- CD: Die CD einlegen.
- Radio: Auf den Sender abstimmen (siehe Seite 11).

#### 2 An VOLUME die Lautstärke einstellen.

#### 3 TIMER SET drücken.

#### 4 Die Weckzeit (Startzeit) einstellen:

▶▶▶▶| oder |◀◀◀◀ wiederholt drücken, um die Stunden einzustellen, dann TIMER SET drücken. Die Minuten beginnen zu blinken.



▶▶▶▶| oder |◀◀◀◀ wiederholt drücken, um die Minuten einzustellen, dann TIMER SET drücken. Die Stunden blinken erneut.

## 5 Die Wiedergabe-Endzeit einstellen:

▶▶▶▶| oder |◀◀◀◀ wiederholt drücken, um die Stunden einzustellen, dann TIMER SET drücken.

Die Minuten beginnen zu blinken.



▶▶▶▶| oder |◀◀◀◀ wiederholt drücken, um die Minuten einzustellen, dann TIMER SET drücken.

Die Startzeit, gefolgt von der Endzeit, der Signalquelle und der Lautstärke erscheint, danach erhält man wieder die ursprüngliche Anzeige.

## 6 TIMER MODE drücken.

Die Anzeige „TIMER“ erscheint.

## 7 POWER drücken, um die Anlage auszuschalten.

---

### **Zum Überprüfen der Einstellung**

TIMER SET drücken. Die Startzeit und die Endzeit erscheint. Zum Ändern der Einstellung erneut mit Schritt 1 beginnen.

### **Zum Abschalten des Timerbetriebs**

TIMER MODE drücken.  
Die Anzeige „TIMER“ erlischt.

### **Hinweis**

Betreiben Sie die Anlage nicht, wenn der Timer die Stromversorgung bereits eingeschaltet, die Wiedergabe jedoch nicht gestartet hat (etwa 20 Sekunden lang).

## Zusatzinformationen

# Zur besonderen Beachtung

### Betriebsspannung

Vergewissern Sie sich vor der Inbetriebnahme, daß die Betriebsspannung der Anlage mit der örtlichen Netzspannung übereinstimmt.

### Sicherheit

- Die Anlage ist auch im ausgeschalteten Zustand nicht vollständig vom Stromnetz getrennt, solange das Netzkabel noch an einer Steckdose angeschlossen ist.
- Trennen Sie die Anlage bei längerer Nichtverwendung von der Steckdose ab. Zum Abziehen des Kabels fassen Sie stets am Stecker und niemals am Kabel selbst an.
- Wenn ein Fremdkörper oder Flüssigkeit in das Gerät gelangt, trennen Sie es ab, und lassen Sie es von einem Fachmann überprüfen, bevor Sie es weiterverwenden.
- Das Netzkabel darf nur von einer Fachwerkstatt ausgetauscht werden.

### Aufstellung

- Stellen Sie die Anlage so auf, daß ausreichende Luftzirkulation gewährleistet ist, um einen internen Wärmestau zu vermeiden.
- Stellen Sie die Anlage waagrecht auf.
- Stellen Sie die Anlage nicht an Plätzen auf, die:
  - extremer Hitze oder Kälte,
  - Staub oder Schmutz,
  - starker Feuchtigkeit,
  - Vibrationen,
  - direktem Sonnenlicht ausgesetzt sind.

### Betrieb

- Wenn die Anlage direkt von einem kalten an einen warmen Ort gebracht oder in einem sehr feuchten Raum betrieben wird, kann Feuchtigkeit auf dem Linsensystem des CD-Spielers kondensieren. Der Spieler arbeitet dann nicht mehr einwandfrei. Nehmen Sie in einem solchen Fall die CD heraus und warten Sie bei eingeschalteter Anlage etwa eine Stunde lang ab, bis die Feuchtigkeit verdunstet ist.
- Beim Transport der Anlage nehmen Sie die CD heraus.

Bei weiterführenden Fragen wenden Sie sich bitte an den nächsten Sony Händler.

### Zu den Lautsprechern

Stellen Sie die Lautsprecher weit genug vom TV-Gerät entfernt auf, da die Lautsprechermagnete sonst das Bild beeinträchtigen können. Achten Sie auch darauf, daß keine anderen Komponenten, an denen Magneteile verwendet werden, wie beispielsweise Audiogestell, TV-Ständer, Spielsachen usw. in der Nähe des TV-Geräts stehen, da sich Magnetfelder gegenseitig verstärken können.

### Hinweise zu den CDs

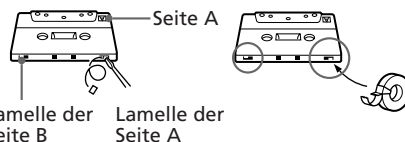
- Vor dem Abspielen reinigen Sie die CD mit einem Reinigungstuch, indem Sie von der Mitte nach außen wischen.
- Verwenden Sie zum Reinigen keine Lösungsmittel wie Benzin oder Verdünner und auch keine für Analogplatten bestimmte Reiniger und Antistatiksprays.
- Schützen Sie die CD vor direktem Sonnenlicht und anderen Wärmequellen und lassen Sie sie auch nicht in einem in der direkten Sonne geparkten Wagen zurück.

### Reinigung des Gehäuses

Reinigen Sie das Gehäuse mit einem weichen, leicht mit mildem Haushaltsreiniger angefeuchteten Tuch.

### Schutz vor versehentlichem Löschen

Um ein versehentliches Löschen zu verhindern, brechen Sie die Lamelle der Seite A und/oder B heraus (siehe Abbildung). Soll später wieder auf die Cassette aufgenommen werden, überkleben Sie die Vertiefung mit einem Stück Klebeband.



### Vor dem Einlegen der Cassette

Spannen Sie das Band etwas. Wenn das Band durchhängt, kann es sich im Antriebsmechanismus des Cassettendecks verfangen und beschädigt werden.

### Hinweis zu Cassetten mit einer Spielzeit von mehr als 90 Minuten

Das Band von solchen Cassetten ist sehr dünn; es neigt dazu, sich zu verziehen und im Antriebsmechanismus hängen zu bleiben. Schalten Sie bei solchen Bändern die Lauffunktion (Wiedergabe, Stopp, Vorspulen usw.) nicht zu häufig um.

## Reinigung der Tonköpfe

Reinigen Sie die Tonköpfe nach jeweils etwa zehn Betriebsstunden. Durch verschmutzte Tonköpfe kommt es zu:

- Verzerrungen
- Bedämpfung des Tonpegels
- Tonaussetzer
- Unvollständigem Löschen
- Funktionsstörung des Aufnahmebetriebs

Vor einer wichtigen Aufnahme und wenn zuvor eine alte Cassette abgespielt wurde, sollten die Tonköpfe grundsätzlich gereinigt werden.

Verwenden Sie zur Reinigung eine handelsübliche Trockentyp- oder Naßtyp-Reinigungscassette.

Einzelheiten entnehmen Sie bitte der Anleitung der Reinigungscassette.

## Entmagnetisieren der Tonköpfe

Nach etwa 20 bis 30 Betriebsstunden sollten die Tonköpfe und alle Metallteile, die das Band berührt, mit einer handelsüblichen Entmagnetisierungscassette entmagnetisiert werden. Einzelheiten entnehmen Sie bitte der Anleitung der Entmagnetisierungscassette.

# Störungsüberprüfungen

Bei Problemen mit der Anlage gehen Sie die folgende Liste durch. Vergewissern Sie sich jedoch zunächst, daß das Netzkabel und die Lautsprecher richtig angeschlossen sind. Kann das Problem nicht selbst behoben werden, wenden Sie sich an den nächsten Sony Händler.

## Allgemeines

### Kein Ton.

- VOLUME nach rechts drehen.
- Ein Kopfhörer ist angeschlossen.

### Starkes Brummen oder andere Störgeräusche.

- Ein TV-Gerät oder Videorecorder befindet sich zu dicht neben der Anlage. Die Anlage weiter vom TV-Gerät oder Videorecorder entfernen.

### Der Timer arbeitet nicht.

- Die Uhr richtig einstellen.

### Die Fernbedienung arbeitet nicht.

- Zwischen Fernbedienung und Anlage befindet sich ein Hindernis.
- Die Fernbedienung ist nicht auf den Sensor der Anlage ausgerichtet.
- Die Batterien sind erschöpft. Die Batterien auswechseln.

### Farbbeeinträchtigungen auf dem TV-Schirm.

- Die Lautsprecher weiter vom TV-Gerät entfernt aufstellen.

## Lautsprecher

### Kein Ton von einem Kanal oder unterschiedliche Pegel in beiden Kanälen.

- Den Anschluß und die Platzierung der Lautsprecher überprüfen.

Siehe Fortsetzung

## **Störungsüberprüfungen (Fortsetzung)**

### **CD-Spieler**

#### **Die CD-Lade öffnet sich nicht.**

- Die CD ist nicht richtig eingelegt.

#### **Die CD kann nicht wiedergegeben werden.**

- Die CD ist verschmutzt.
- Die CD ist mit der Label-Seite nach unten eingelegt.
- Feuchtigkeit ist im Inneren kondensiert. Die CD herausnehmen und bei eingeschalteter Anlage etwa eine Stunde lang abwarten, bis die Feuchtigkeit verdunstet ist.

#### **Die Wiedergabe beginnt nicht am ersten Titel.**

- Der Spieler befindet sich im Programm- oder Zufallsbetrieb. SHUFFLE oder PROGRAM drücken, bis SHUFFLE und PROGRAM erlischt.

### **Cassettendeck**

#### **Es kann nicht aufgenommen werden.**

- Es ist keine Cassette eingelegt.
- Die Löschschutzlamelle der Cassette ist herausgebrochen (siehe „Schutz vor versehentlichem Löschen“ auf Seite 22).
- Das Band hat das Ende erreicht.

#### **Es ist keine Aufnahme oder Wiedergabe möglich oder der Pegel ist zu gering.**

- Die Tonköpfe sind verschmutzt. Reinigen Sie sie (siehe „Reinigung der Tonköpfe“ auf Seite 23).
- Die Aufnahme/Wiedergabe-Köpfe sind magnetisiert. Entmagnetisieren Sie sie (siehe „Entmagnetisieren der Tonköpfe“ auf Seite 23).

#### **Kein vollständiges Löschen möglich.**

- Die Aufnahme/Wiedergabe-Köpfe sind magnetisiert. Entmagnetisieren Sie sie (siehe „Entmagnetisieren der Tonköpfe“ auf Seite 23).

#### **Starke Gleichlaufschwankungen oder Tonaussetzer.**

- Die Antriebswellen und Andruckrollen sind verschmutzt. Reinigen Sie sie (siehe „Reinigung der Tonköpfe“ auf Seite 23).

#### **Stärkere Störgeräusche oder Bedämpfung der Höhen.**

- Die Aufnahme/Wiedergabe-Köpfe sind magnetisiert. Entmagnetisieren Sie sie (siehe „Entmagnetisieren der Tonköpfe“ auf Seite 23).

### **Tuner**

#### **Starkes Brummen oder andere Störgeräusche (TUNED oder STEREO blinkt im Display).**

- Die Antenne ausrichten.
- Das Empfangssignal ist zu schwach. Eine Außenantenne anschließen.

#### **Sonstige Probleme**

Möglicherweise arbeitet die Mikroprozessorsteuerung nicht mehr einwandfrei, da über das Netzkabel Störimpulse in die Anlage gelangt sind. In einem solchen Fall die Anlage einmal aus- und wieder einschalten. Wenn sie anschließend immer noch nicht einwandfrei arbeitet, den nächsten Sony Händler zu Rate ziehen.



# Technische Daten

## Verstärker

DIN-Ausgangsleistung	20 W + 20 W (an 8 Ohm, bei 1 kHz)
Sinus-Dauerleistung	28 W + 28 W (an 8 Ohm, bei 1 kHz, 10% Klirrgrad)
Musik-Ausgangsleistung	50 + 50 W
Eingänge	PHONO: 4,4 mV
Ausgang	PHONES (Stereo- Klinkenbuchse): Für Kopfhörer mit einer Impedanz von 8 Ohm oder mehr SPEAKER: Für Lautsprecher mit einer Impedanz von 8 bis 16 Ohm

## CD-Spieler

System	Digitales Audiosystem mit Compact Disc
Laser	Halbleiter ( $\lambda = 780 - 790$ nm), Emissionsdauer: kontinuierlich
Laser-Ausgangsleistung	Max. $400 \mu\text{W}^*$ *In einem Abstand von 200 mm vor der Linsenoberfläche auf einem optischen Abtastblock mit 7-mm- Blende gemessener Wert
Frequenzgang	40 Hz - 16 kHz ( $\pm 0,5$ dB)

## Cassettendeck

Aufnahmeformat	4 Spuren, 2 Kanäle (Stereo)
Frequenzgang	60 - 13.000 Hz ( $\pm 3$ dB), mit Sony TYPE I-Cassette
Gleichlaufschwankungen	0,1% WRMS $\pm 0,3\%$ (DIN)

## Tuner

UKW(-Stereo)/MW-Superhet

## UKW-Tuner

Empfangsbereich	87,5 - 108,0 MHz
Antenne	UKW-Antennendraht
Antennenbuchse	75 Ohm unsymmetrisch
Zwischenfrequenz	10,7 MHz

## MW-Tuner

Empfangsbereiche	531 - 1.602 kHz (bei Abstimmraster 9 kHz)
Antenne	AM-Rahmenantenne, Anschluß für Außenantenne
Zwischenfrequenz	450 kHz

## Lautsprecher

<b>SS-G1</b>	Zwei Wege, Baßreflex
System	
Bestückung	
Tieftöner:	17 cm Durchmesser, Konus-Typ
Hochtöner:	5 cm Durchmesser, Konus-Typ
Nennimpedanz	8 Ohm
Abmessungen	ca. 240 x 420 x 202 mm (B/H/T), einschl. vorspringender Teile und Bedienungselemente
Gewicht	ca. 3,2 kg, netto pro Lautsprecher

Siehe Fortsetzung

## **Technische Daten (Fortsetzung)**

### **Allgemeines**

Stromversorgung	220 – 230 V Wechselspannung, 50/60 Hz
Leistungsaufnahme	120 W
Abmessungen	ca. 355 x 325 x 330 mm (B/H/T), einschl. vorspringender Teile und Bedienungselemente
Gewicht	ca. 7,9 kg
Mitgeliefertes Zubehör:	AM-Rahmenantenne (1) Fernbedienung RM-SG20 (1) UKW-Antennendraht (1)

Änderungen, die dem technischen Fortschritt dienen, bleiben vorbehalten.

# Stichwortverzeichnis

Abrufen eines gespeicherten Senders 11

Anschluß

Anlage 4

Antennen 5, 7

Netzkabel 5

Zusatzgeräte 7

Antennen 5, 7

Automatische

Signalquellenwahl 9

Batterien 5

CD-Spieler 9, 15

DBFB 19

Direktstart 9, 11

Display 5, 6

Einstellung

der Lautstärke 9

des Klangs 19

Einstellung der Uhr 5

Entzerrungseffekte 19

Kopierschutzsystem 43

Lautsprecher 4

Löschschutz 22

M. SCAN 17

Programm-Wiedergabe 16

Radiobetrieb

Abrufen eines gespeicherten Senders 11

Stationsvorwahl 6

Stationsvorwahl 6

Störungsüberprüfungen 23

Timer

Einschlafen mit Musik 20

Wecken durch Musik 38

Toneinstellungen 19

Tuner 6, 11, 12

Überspielen

einer Cassette 14

einer CD 10

eines Radioprogramms 12

Uhr, Einstellung 5

Wecken durch Musik 20

Wiedergabe

Bandwiedergabe 13

einer CD 9

eines Radioprogramms 11

Titel in programmierter Reihenfolge 16

Titel in zufälliger

Reihenfolge (Shuffle) 16, 22

Wiederholspiel (Repeat) 15

Wiederholspielbetrieb 15

Zufalls-Wiedergabe (Shuffle) 16

