

SONY[®]

3-859-543-31(1)

Mini Hi-Fi Component System

Bedienungsanleitung



***MHC-RX70
MHC-RX80***

©1996 by Sony Corporation



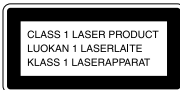
Vorsicht

Um Feuer und die Gefahr eines elektrischen Schlages zu verhindern, darf das Gerät weder Regen noch Feuchtigkeit ausgesetzt werden.

Um einen elektrischen Schlag zu vermeiden, darf das Gehäuse nicht geöffnet werden. Überlassen Sie Wartungsarbeiten nur einem Fachmann.

Stellen Sie das Gerät nicht an einem Ort auf, an dem ausreichende Luftzufuhr nicht gegeben ist, zum Beispiel in einem engen Regalfach oder in einem Einbauschränk.

Die Leistung des in diesem Gerät verwendeten Lasers kann die Grenze der Klasse 1 überschreiten.



Bei diesem Gerät handelt es sich um ein Produkt der Laser-Klasse 1. Ein entsprechender Aufkleber befindet sich an der Rückseite des Geräts.

Dieser Achtungsaufkleber befindet sich im Gerät.

CAUTION	: INVISIBLE LASER RADIATION WHEN OPEN. AVOID EXPOSURE TO BEAM.
ADVARSEL	: USYNLIG LASERSTRÅLING VED ÅPNING NÅR SIKKERHEDSÅPBRYDEDE ER UDE AF FUNKTION. UNDGÅ UDSÆTTELSE FOR STRÅLING.
VARO!	: AVATTARESSA JA SUOJALUUKUTUS OHITETTAESSA OLET ALTIINA LASERSÄTELYLLE.
WARNING	: LASERSTRÅLING NÅR DENNA DEL ÄR ÖPPNAD OCH SPRÄKEN ÄR URSÄKPLÅG.
ADVARSEL	: USYNLIG LASERSTRÅLING NÅR DEKSEL ÅPNES. UNNGÅ EKSPONERING FOR STRÅLEN.

Die Anlage ist dem Dolby-Rauschverminderungssystem B ausgestattet.

* Das Dolby-Rauschverminderungssystem wird unter Lizenz der Dolby Laboratories Licensing Corporation hergestellt.

DOLBY und das Doppel-Symbol  sind Warenzeichen der Dolby Laboratories Licensing Corporation.

Inhaltsverzeichnis

Vorbereitungen

Schritt 1: Anschluß der Anlage	4
Schritt 2: Einstellen der Uhrzeit	6
Schritt 3: Sendervorwahl	6
Anschluß von Zusatzgeräten	7

Grundlegender Betrieb

CD-Wiedergabe	10
Überspielen einer CD	12
Radiobetrieb	13
Aufnahme vom Radio	15
Bandwiedergabe	16
Bandüberspielung	17

CD-Spieler

Die CD-Anzeigeinformationen	19
Wiederholtes Abspielen von CD-Titeln	19
CD-Zufalls-Wiedergabe	20
CD-Programm-Wiedergabe	21
Lückenlose Wiedergabe von CD-Titeln ...	22

Cassettendeck

Manuelle Aufnahme	23
Überspielen einer CD mit programmierter Titelabfolge	24

DJ Effecte

Wiederholen einer CD-Passage	26
Pegelreduktion an einer CD-Passage	26
Equalizer-Fluktuation	27

Toneinstellungen

Für mehr Bässe und Klangvolumen ..	28
Wahl eines Entzerrungseffektes	29
Einstellen einer eigenen Entzerrungskurve	30
Abspeichern eines Entzerrungseffektes in einer Personal File	32

Sonstige Funktionen

Mitsingen: Karaoke	33
Einschlafen mit Musik	34
Wecken durch Musik	35
Timergesteuerte Aufnahme eines Radioprogramms	36

Zusatzinformationen

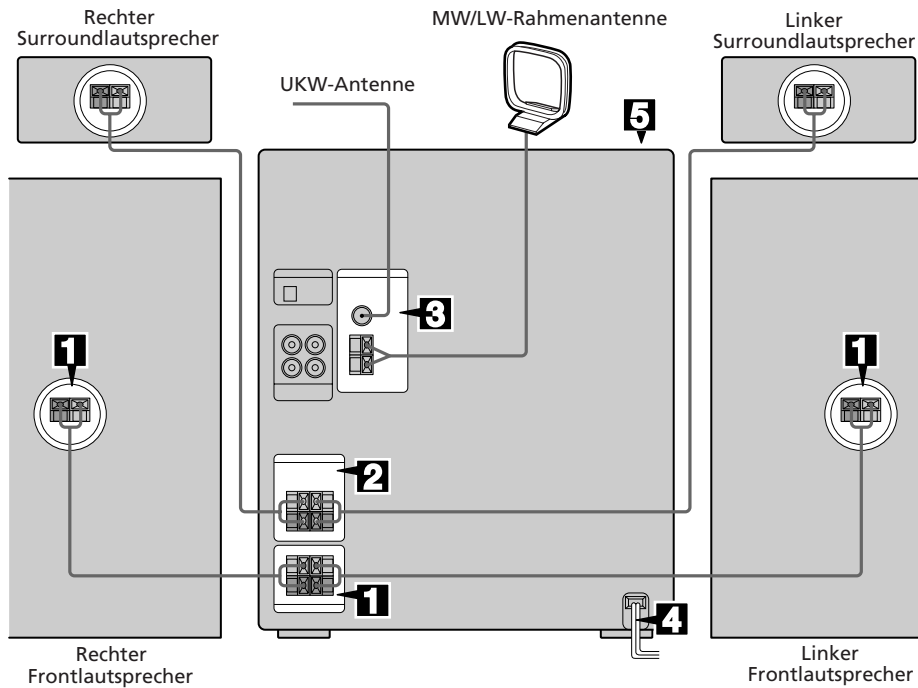
Sicherheitsvorkehrungen	38
Störungsüberprüfungen	39
Technische Daten	42
Stichwortverzeichnis	
Rückwärtige Umschlagseite	

D

Vorbereitungen

Schritt 1: Anschluß der Anlage

Schließen Sie die mitgelieferten Kabel und Zubehörteile entsprechend der untenstehenden Erläuterungen **1** bis **5** an.

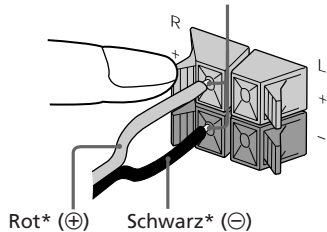


1 Schließen Sie die Frontlautsprecher an.

Schließen Sie die Lautsprecherkabel an die SPEAKER-Buchsen gleicher Farbe an.

Halten Sie die Lautsprecherkabel von den Antennen fern, um Störeinstrahlungen zu vermeiden.

Das abisolierte Ende einstecken.

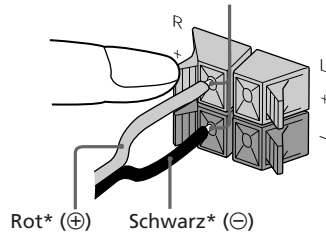


2 Schließen Sie die Surroundlautsprecher an (nur bei MHC-RX80).

Schließen Sie die Lautsprecherkabel an die SPEAKER-Buchsen gleicher Farbe an.

Halten Sie die Lautsprecherkabel von den Antennen fern, um Störeinstrahlungen zu vermeiden.

Das abisolierte Ende einstecken.



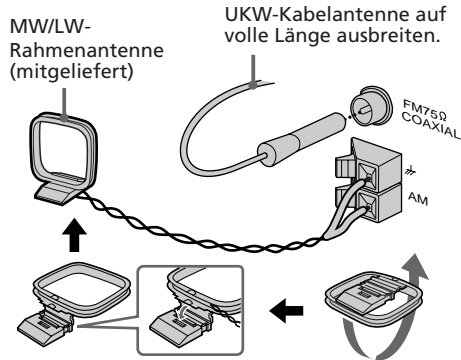
4

* Die Farben Ihres Lautsprecherkabels sind möglicherweise abweichend. Einzelheiten entnehmen Sie bitte der Anleitung Ihrer Lautsprecher.

* Die Farben Ihres Lautsprecherkabels sind möglicherweise abweichend. Einzelheiten entnehmen Sie bitte der Anleitung Ihrer Lautsprecher.

3 Schließen Sie die UKW- und MW/LW-Antennen an.

Vor Anschluß der MW/LW-Rahmenantenne bauen Sie sie zusammen.



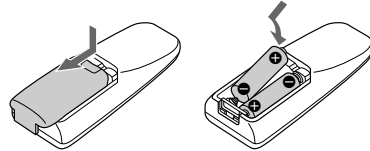
4 Schließen Sie das Netzkabel an eine Steckdose an.

Die Anzeige des Demonstrationsbetriebes erscheint im Display.

5 Zum Abschalten des Demonstrationsbetriebes drücken Sie bei ausgeschalteter Anlage die DISPLAY/DEMO-Taste.

Beim Einstellen der Uhrzeit wird der Demonstrationsbetrieb automatisch abgeschaltet.

Einlegen der beiden Mignonzellen (R6/Größe AA) in die Fernbedienung



Tip

Bei normalem Betrieb halten die Batterien etwa sechs Monate. Wenn die Anlage nicht mehr von der Fernbedienung aus gesteuert werden kann, wechseln Sie die beiden Batterien aus.

Hinweis

Wenn die Fernbedienung längere Zeit nicht verwendet wird, nehmen Sie die Batterien heraus, um eine Beschädigung durch Auslaufen der Batterien zu verhindern.

Beim Transport der Anlage

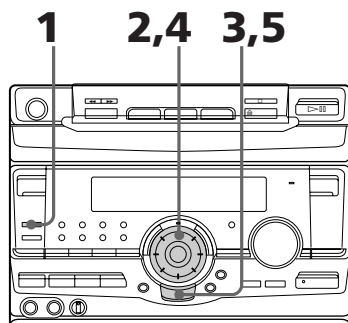
Schützen Sie den CD-Mechanismus wie folgt:

- 1 Drücken Sie FUNCTION wiederholt, bis CD im Display erscheint.
- 2 Während Sie PLAY MODE gedrückt halten, schalten Sie die Anlage durch Drücken von POWER aus.

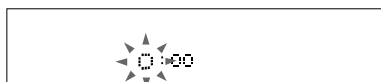
de einstecken.

Schritt 2: Einstellen der Uhrzeit

Timerbetrieb ist nur möglich, wenn die Uhrzeit wie folgt eingestellt wurde.



- 1 Drücken Sie CLOCK TIMER SET. Die Stundenziffern blinken.



- 2 Stellen Sie mit dem Jog-Knopf die Stunden ein. Die Uhr arbeitet mit einem 12-Stunden-Anzeigesystem.

- 3 Drücken Sie ENTER/NEXT. Die Minutenziffern blinken.



- 4 Stellen Sie mit dem Jog-Knopf die Minuten ein.

- 5 Drücken Sie ENTER/NEXT. Die Uhr nimmt den Betrieb auf.

Tips

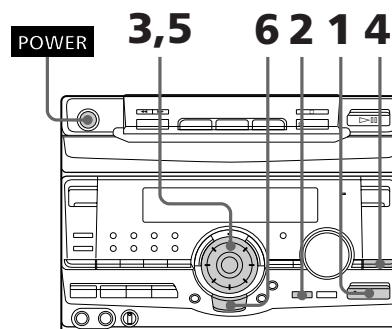
- Bei einem Fehler beginnen Sie erneut mit Schritt 1.
- Beim Einstellen der Uhrzeit wird der Demonstrationsbetrieb automatisch abgeschaltet. Um den Demonstrationsbetrieb wieder zu aktivieren, drücken Sie bei ausgeschalteter Anlage die DISPLAY/DEMO-Taste.

Hinweis

Wenn Sie die Uhrzeit einstellen, wählen Sie eine andere Anzeige als die Spektralanalysatoranzeige 3 (siehe „Umschalten der Entzerrungskurvenanzeige“ auf Seite 30)

Schritt 3: Sendervorwahl

Beim Drei-Band-Modell können bis zu 40 Sender (20 aus dem FM-, 10 aus dem MW- und 10 aus dem LW-Bereich) und beim Vier-Band-Modell bis zu 45 Sender (20 aus dem FM-, 10 aus dem MW- und 5 aus dem UKV-Bereich) gespeichert werden.



- 1 Drücken Sie TUNER/BAND wiederholt, bis der gewünschte Wellenbereich im Display erscheint. Bei Drücken der Taste ändert sich der Wellenbereich wie folgt.

Je nach Modell können andere Wellenbereiche empfangen werden. Vergewissern Sie sich, welche Wellenbereiche Ihr Gerät empfangen kann.

Drei-Band-Modell:

FM → MW → LW

↑

Vier-Band-Modell:

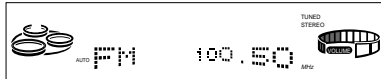
FM → MW → LW → UKV*

↑

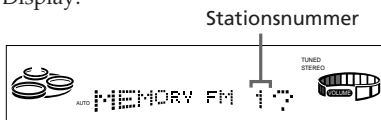
* Bei Wahl von UKV erscheint die Anzeige STEREO PLUS.

- 2 Schalten Sie durch wiederholtes Drücken von TUNING MODE auf AUTO.

- 3** Drehen Sie den JOG-Knopf.
Die Frequenzziffern erhöhen bzw. verringern sich. Sobald ein Sender gefunden ist, stoppt der Suchlauf und die Anzeigen TUNED und STEREO (bei einem Stereoprogramm) erscheinen.



- 4** Drücken Sie TUNER MEMORY.
Die Stationsnummer erscheint im Display.



- 5** Wählen Sie mit dem JOG-Knopf die gewünschte Stationsnummer.

- 6** Drücken Sie ENTER/NEXT.
Der Sender ist gespeichert.

- 7** Wiederholen Sie die Schritte 1 bis 6 zum Speichern weiterer Sender.

Bei schwachem Empfangssignal

Schalten Sie im Schritt 2 durch wiederholtes Drücken von TUNING MODE auf MANUAL, und stimmen Sie dann manuell mit dem Jog-Knopf auf den Sender ab.

Zum Ändern einer Speicherung

Beginnen Sie erneut ab Schritt 1.

Tip

Die gespeicherten Sender bleiben etwa einen halben Tag lang erhalten, wenn das Netzkabel abgetrennt wird oder ein Stromausfall auftritt.

Anschluß von Zusatzgeräten

An die Anlage können zusätzliche Audio- und Videogeräte angeschlossen werden. Siehe auch die Anleitung des betreffenden Geräts.

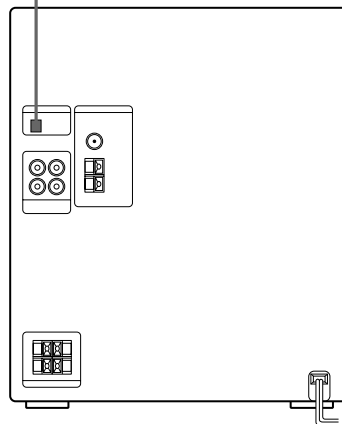
Anschluß von Audiogeräten

Je nach dem Gerätetyp und der Signalart wird unter den folgenden beiden Anschlußarten unterschieden.

Anschluß eines MD-Decks für Digitalaufnahme

Unter Verwendung eines Optokabels kann eine CD digital auf ein MD-Deck überspielt werden.

An DIGITAL IN-Buchse des MD-Decks

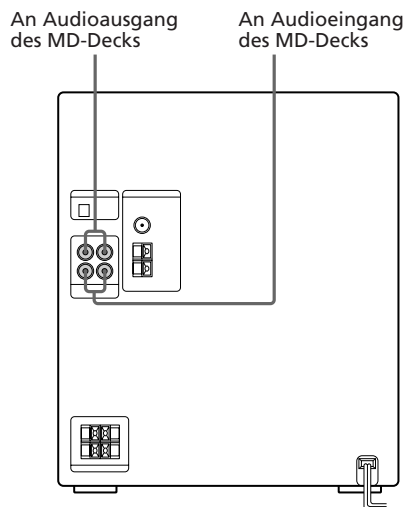


siehe Fortsetzung

Anschluß von Zusatzgeräten (Fortsetzung)

Anschluß eines MD-Decks für Analogaufnahme

Beachten Sie beim Einstecken des Audiokabels die Farben der Stecker und Buchsen. Zur Wiedergabe des angeschlossenen MD-Decks drücken Sie FUNCTION wiederholt, bis MD erscheint.



Tip

Ein Plattenspieler mit MM-Tonabnehmer kann über den getrennt erhältlichen MM-Tonabnehmer-Entzerrer EQ-2 und ein geeignetes Audiokabel an die VIDEO/MD IN-Buchsen angeschlossen werden. Zur Wiedergabe des Plattenspielers drücken Sie FUNCTION wiederholt, bis VIDEO erscheint.

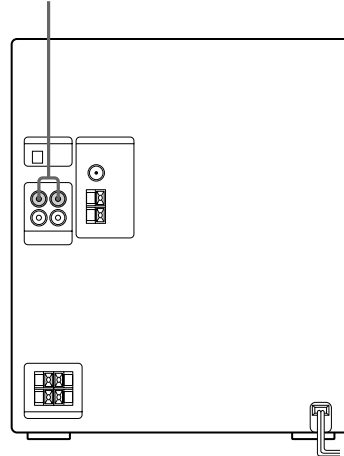
Hinweise

- Schließen Sie sowohl einen linken als auch einen rechten Surroundlautsprecher an, da sonst kein Ton zu hören ist (nur MHC-RX80).
- Wenn es nicht möglich ist, mit der FUNCTION-Taste auf „MD“ zu schalten, halten Sie bei ausgeschalteter Anlage FUNCTION gedrückt und drücken Sie gleichzeitig POWER. Es wird dann „VIDEO“ auf „MD“ umgeschaltet. Auf gleiche Weise kann auch wieder auf „VIDEO“ zurückgeschaltet werden.

Anschluß eines Videorecorders

Beachten Sie beim Anschluß des Kabels die Farben der Stecker und Buchsen. Um den Ton des Videorecorders zu hören, drücken Sie FUNCTION wiederholt, bis VIDEO erscheint.

An Audioausgang des Videorecorders



Hinweise

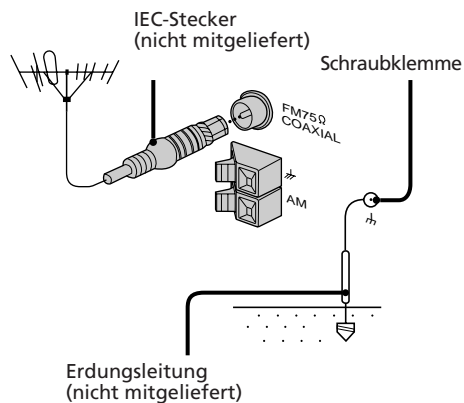
Wenn der Ton bei Wahl von „VIDEO“ verzerrt ist, schalten Sie auf „MD“ um (siehe den vorausgegangenen Abschnitt „Hinweise“).

Anschluß von Außenantennen

Für besseren Empfang schließen Sie wie folgt eine Außenantenne an.

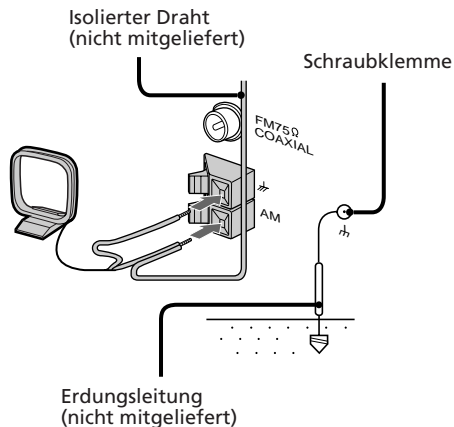
Für UKW-Empfang

Schließen Sie eine getrennt erhältliche UKW-Außenantenne an. In einigen Fällen kann statt dessen auch die TV-Antenne verwendet werden.



Für MW/LW-Empfang

Schließen Sie einen 6 bis 15 m isolierten Draht zusätzlich zur mitgelieferten MW/LW-Rahmenantenne an die MW/LW-Klemme an.



Wichtiger Hinweis

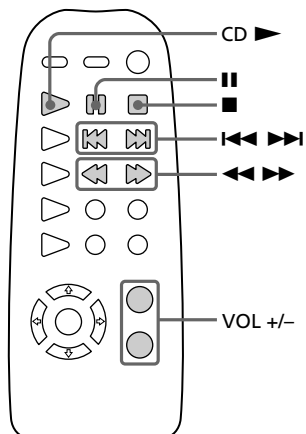
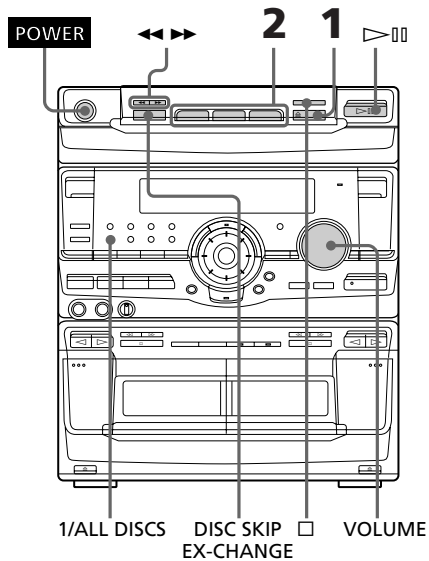
Bei Verwendung einer Außenantenne schließen Sie stets eine Erdungsleitung an die h-Klemme an. Auf keinen Fall darf die Erdungsleitung an eine Gasleitung angeschlossen werden, da sonst Explosionsgefahr besteht.

Grundlegender Betrieb

CD-Wiedergabe

— normale Wiedergabe

Bis zu drei CDs können nacheinander abgespielt werden.



- 1 Drücken Sie \square OPEN/CLOSE und legen Sie eine oder zwei CDs ein. Achten Sie darauf, die CD richtig einzulegen, da sie sonst nicht erkannt wird.

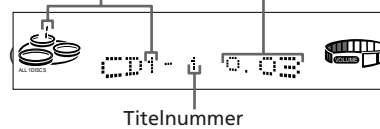
Mit der Label-Seite nach oben. Eine Single-CD legen Sie in die innere Mulde des Disc-Faches.



Zum Einlegen einer dritten CD drücken Sie DISC SKIP EX-CHANGE, um die Lade zu drehen.

- 2 Drücken Sie eine der Tasten DISC 1~3. Die Lade schließt sich, und die Wiedergabe beginnt. Wenn bei geschlossener Lade $\triangleright \square$ (oder \triangleright an der Fernbedienung) gedrückt wird, beginnt die Wiedergabe mit der CD, deren Taste grün leuchtet.

Disc-Fach-Nummer Wiedergabezeit



Funktion	Bedienung
Stoppen der Wiedergabe	□ (oder ■ an der Fernbedienung) drücken.
Umschalten auf Pause	▷ (oder an der Fernbedienung) drücken. Durch erneutes Drücken kann die Wiedergabe fortgesetzt werden.
Wahl eines Titels	Während der Wiedergabe oder Pause den Jog-Knopf nach rechts (für höhere Titelnummern) oder nach links (für niedrigere Titelnummern) drehen, und bei Erreichen des gewünschten Titels loslassen. Wahlweise kann auch ►► (für höhere Titelnummern) oder ◄◄ (für niedrigere Titelnummern) an der Fernbedienung gedrückt werden.
Aufsuchen einer bestimmten Titelstelle	Während der Wiedergabe ►► bzw. ◄◄ (oder ►►/◄◄ an der Fernbedienung) gedrückt halten, bis die gewünschte Stelle erreicht ist. Dann loslassen.
Wahl einer CD im Stoppmodus	Eine der Tasten DISC 1~3 oder die Taste DISC SKIP EX-CHANGE drücken.
Ausschließliche Wiedergabe der gewählten CD	1/ALL DISCS wiederholt drücken, bis „1 DISC“ erscheint.
Wiedergabe aller CDs	1/ALL DISCS wiederholt drücken, bis „ALL DISCS“ erscheint.
Herausnehmen der CD	≡ OPEN/CLOSE drücken.
Auswechseln einer CD während der Wiedergabe	DISC SKIP EX-CHANGE drücken.
Einstellen der Lautstärke	VOLUME drehen (oder VOL +/- an der Fernbedienung drücken).

Tips

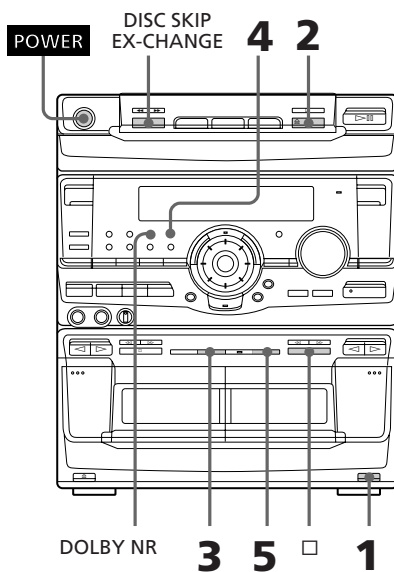
- Wenn eine CD eingelegt ist, braucht auch bei ausgeschalteter Anlage zum Starten der Wiedergabe lediglich ▷|| gedrückt zu werden. Die Anlage schaltet sich dann ein, und die Wiedergabe beginnt. (Sofortstart-Funktion).
- Wenn ▷|| oder eine der Tasten DISC 1~3 gedrückt wird, schaltet die Anlage automatisch von der momentanen Signalquelle auf den CD-Spieler um und die CD-Wiedergabe beginnt (automatische Signalquellenwahl).
- Wenn keine CD eingelegt ist, erscheint „CD NO DISC“ im Display.
- Die Tasten DISC 1~3 zeigen durch grünes Aufleuchten an, daß die betreffende CD gewählt ist oder gerade wiedergegeben wird.

siehe Fortsetzung

Überspielen einer CD

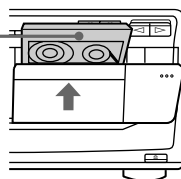
— CD Synchro-Aufnahme

Mit der CD SYNCHRO-Taste kann eine CD bequem auf eine Cassette überspielt werden. Verwenden Sie zum Aufnehmen eine TYPE I-Cassette (Normalband) oder TYPE II-Cassette (CrO₂-Band). Der Aufnahmepegel wird automatisch eingestellt.



- 1** Drücken Sie EJECT, und legen Sie die Leercassette in Deck B ein.

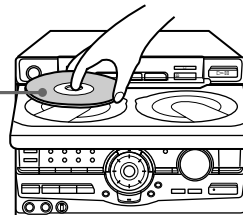
Mit der zu bespielenden Seite nach vorne



- 2** Drücken Sie OPEN/CLOSE, und legen Sie die CD ein.

Drücken Sie dann die Taste erneut, um die Disc-Lade zu schließen. Wenn die Anzeige der zu überspielenden CD nicht grün leuchtet, drücken Sie DISC SKIP EX-CHANGE wiederholt, bis sie leuchtet.

Mit der Label-Seite nach oben. Eine Single-CD legen Sie in die innere Mulde des Disc-Faches.



- 3** Drücken Sie CD SYNCHRO. Deck B schaltet auf Aufnahme-Bereitschaft und der CD-Spieler auf Wiedergabe-Bereitschaft. Die Anzeige (für Vorlaufseite) leuchtet auf.

- 4** Zum Aufnehmen auf eine Seite schalten Sie durch wiederholtes Drücken von DIRECTION auf . Zum Aufnehmen auf beide Seiten schalten Sie auf (oder RELAY).

- 5** Drücken Sie an Deck B. Der Überspielvorgang beginnt.

Zum Stoppen der Aufnahme

Drücken Sie an Deck B oder am CD-Spieler.

Tips

- Zum Aufnehmen auf die Reverseseite drücken Sie \triangleleft , so daß die Anzeige \triangleleft (für Reverseseite) aufleuchtet.
- Wenn auf beide Seiten aufgenommen werden soll, beginnen Sie stets mit der Vorlaufseite. Wird mit der Reverseseite begonnen, stoppt die Aufnahme am Ende der Reverseseite.
- Zum Aufnehmen mit Dolby-Rauschverminderung drücken Sie nach Drücken von CD SYNCHRO die Taste DOLBY NR, so daß „DOLBY NR B“ erscheint. Das Dolby-System reduziert das Rauschen in niederpegeligen Signalen hoher Frequenz.

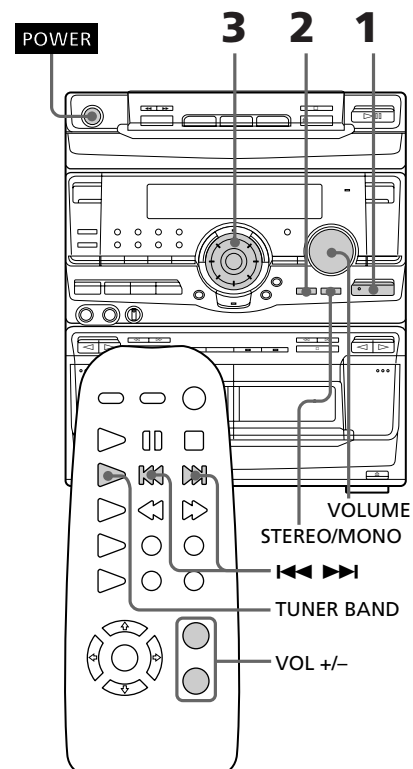
Hinweis

Während der Aufnahme kann nicht gleichzeitig eine andere Signalquelle gehört werden.

Radiobetrieb

— Abrufen eines gespeicherten Senders

Speichern Sie die Sender zunächst ab (siehe „Schritt 3: Sendervorwahl“).



siehe Fortsetzung

Radiobetrieb (Fortsetzung)

Drücken Sie TUNER/BAND wiederholt, bis der gewünschte Wellenbereich im Display erscheint.

Bei Drücken der Taste ändert sich der Wellenbereich wie folgt.

Je nach Modell können andere Wellenbereiche empfangen werden. Vergewissern Sie sich, welche Wellenbereiche Ihr Gerät empfangen kann.

Drei-Band-Modell:

FM → MW → LW



Vier-Band-Modell:

FM → MW → LW → UKV*



* Bei Wahl von UKV erscheint die Anzeige STEREO PLUS.

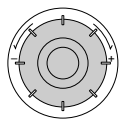
2 Drücken Sie TUNING MODE wiederholt, bis „PRESET“ im Display erscheint.

MANUAL → AUTO → PRESET



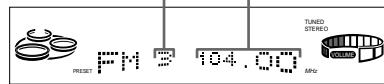
3 Rufen Sie durch Drehen des Jog-Knopfes (oder Drücken von ◀◀ oder ▶▶ an der Fernbedienung) den gewünschten Sender ab.

Für niedrigere Stationsnummern den Knopf nach links drehen (oder ◀◀ an der Fernbedienung drücken).



Für höhere Stationsnummern den Knopf nach rechts drehen (oder ▶▶ an der Fernbedienung drücken).

Stationsnummer Frequenz



Funktion	Bedienung
Ausschalten des Radios	POWER drücken.
Einstellen der Lautstärke	VOLUME drehen (oder VOL +/- an der Fernbedienung drücken).

Zum Abstimmen auf einen nicht gespeicherten Sender

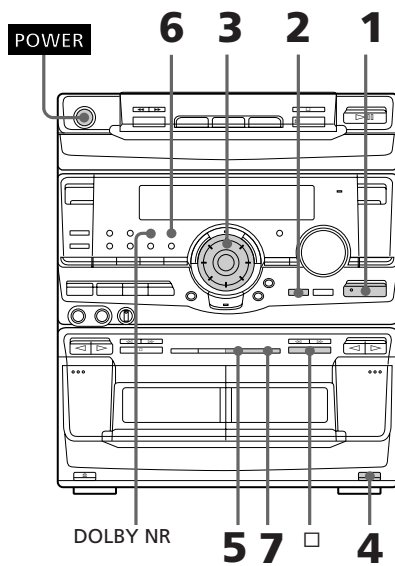
Drücken Sie im Schritt 2 TUNING MODE wiederholt, bis „MANUAL“ erscheint, und stimmen Sie dann manuell mit dem Jog-Knopf auf den Sender ab.

Tips

- Um Radio zu hören, braucht auch bei ausgeschalteter Anlage lediglich TUNER/BAND gedrückt zu werden. Die Anlage schaltet sich automatisch ein, und der zuletzt empfangene Sender ist zu hören (Sofortstart-Funktion).
- Wenn TUNER/BAND gedrückt wird, schaltet die Anlage automatisch von der momentanen Signalquelle auf Radiobetrieb oben (automatische Signalquellenwahl).
- Bei verrauschtem UKW-Empfang drücken Sie STEREO/MONO, so daß „MONO“ im Display erscheint. Der Empfang verbessert sich dann, allerdings geht der Stereoeffekt verloren. Durch erneutes Drücken der Taste kann wieder auf Stereo zurückgeschaltet werden.
- Versuchen Sie, durch Drehen der mitgelieferten Antennen den Empfang zu verbessern.

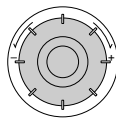
Aufnahme vom Radio

Der aus dem Speicher abgerufene Sender kann auf eine Cassette aufgenommen werden. Verwenden Sie zum Aufnehmen eine TYPE I-Cassette (Normalband) oder TYPE II-Cassette (CrO₂-Band). Der Aufnahmepegel wird automatisch eingestellt.

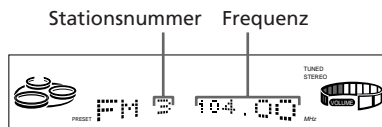


- 1** Wählen Sie durch Drücken von TUNER/BAND den gewünschten Wellenbereich.
- 2** Drücken Sie TUNING MODE, so daß „PRESET“ im Display erscheint.
- 3** Rufen Sie mit dem Jog-Knopf den gewünschten Sender aus dem Speicher ab.

Für niedrigere Stationsnummern den Knopf nach links drehen

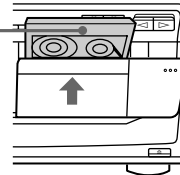


Für höhere Stationsnummern den Knopf nach rechts drehen



- 4** Drücken Sie EJECT, und legen Sie die Cassette in Deck B ein.

Mit der zu bespielenden Seite nach vorne



- 5** Drücken Sie . Deck B schaltet auf Aufnahme-Bereitschaft.
- 6** Zum Aufnehmen auf eine Seite schalten Sie durch wiederholtes Drücken von DIRECTION auf . Zum Aufnehmen auf beide Seiten schalten Sie auf (oder RELAY).
- 7** Drücken Sie an Deck B. Die Aufnahme beginnt.

Zum Stoppen der Aufnahme

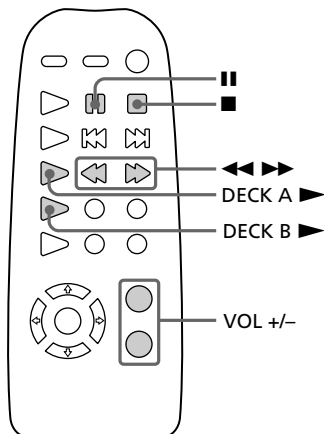
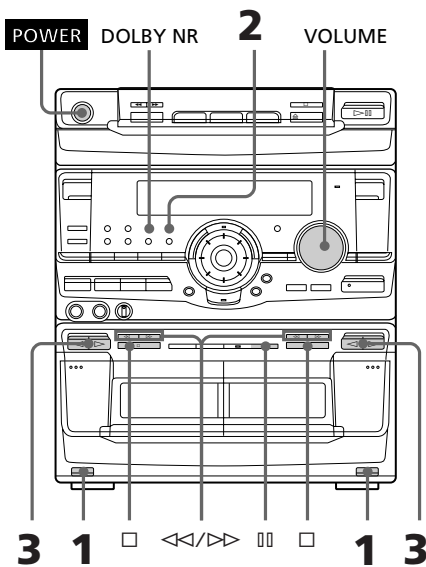
Drücken Sie an Deck B.

Tips

- Zum Aufnehmen auf die Reverseseite drücken Sie , so daß die Anzeige (für Reverseseite) aufleuchtet.
- Wenn auf beide Seiten aufgenommen werden soll, beginnen Sie stets mit der Vorlaufseite. Wird mit der Reverseseite begonnen, stoppt die Aufnahme am Ende der Reverseseite.
- Auch ein nicht gespeicherter Sender kann aufgenommen werden: Schalten sie im Schritt 2 auf „MANUAL“, und stimmen Sie dann manuell mit dem Jog-Knopf auf den gewünschten Sender ab.
- Zum Aufnehmen mit Dolby-Rauschverminderung drücken Sie nach Drücken von die Taste DOLBY NR, so daß „DOLBY NR B“ erscheint. Das Dolby-System reduziert das Rauschen in niederpegeligen Signalen hoher Frequenz.
- Wenn es beim Aufnehmen vom Radio zu Störgeräuschen kommt, ändern Sie die Platzierung der mitgelieferten Antenne.

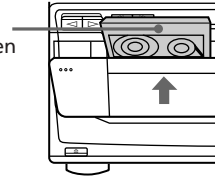
Bandwiedergabe

Mit dieser Anlage können TYPE I-Cassetten (Normalband), TYPE II-Cassetten (CrO₂-Band) und TYPE IV-Cassetten (Reineisenband) wiedergegeben werden. Das Deck erkennt selbsttätig den Bandtyp. Zur Umschaltung zwischen Deck A und B drücken Sie die Taste DECK A bzw. DECK B an der Fernbedienung.



- 1 Drücken Sie EJECT, und legen Sie die Cassette in Deck A oder B ein.

Mit der wiederzugebenden Seite nach vorne



- 2 Zur Wiedergabe einer Seite schalten Sie durch wiederholtes Drücken von DIRECTION auf . Zur Wiedergabe beider Seiten schalten Sie auf *.

Um beide Decks nacheinander wiederzugeben, schalten Sie auf RELAY (Relay-Wiedergabe)**.

- 3 Drücken Sie . Soll die Reverseseite wiedergegeben werden, drücken Sie . Die Wiedergabe beginnt.

* Das Deck stoppt automatisch nach fünf Wiederholddurchgängen.

** Die Relay-Wiedergabe wird in der folgenden Reihenfolge ausgeführt:

Deck A (Vorlaufseite), Deck A (Reverseseite), Deck B (Vorlaufseite), Deck B (Reverseseite).

Funktion	Bedienung
Stoppen der Wiedergabe	(oder an der Fernbedienung) drücken.
Umschalten auf Pause (nur Deck B)	drücken. Durch erneutes Drücken wird die Wiedergabe fortgesetzt.
Vorspulen	während der Wiedergabe der Vorlaufseite oder während der Wiedergabe der Reverseseite drücken.
Rückspulen	während der Wiedergabe der Vorlaufseite oder während der Wiedergabe der Reverseseite drücken.
Herausnehmen der Cassette	EJECT drücken.
Einstellen der Lautstärke	VOLUME drehen (oder VOL +/- an der Fernbedienung drücken).

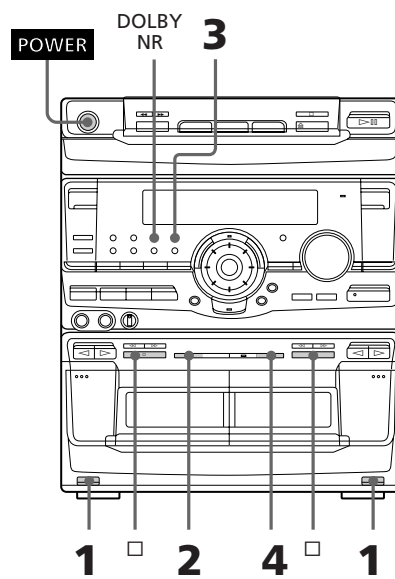
Tips

- Wenn eine Cassette im Deck eingelegt ist, braucht auch bei ausgeschalteter Anlage zum Starten der Wiedergabe lediglich ▷ oder ◁ gedrückt zu werden. Die Anlage schaltet sich dann ein, und die Wiedergabe beginnt. (Sofortstart-Funktion).
- Wenn ▷ oder ◁ gedrückt wird, schaltet die Anlage automatisch von der momentanen Signalquelle auf das Cassettendeck um (automatische Signalquellenwahl).
- Zum Aufnehmen mit Dolby-Rauschverminderung drücken Sie DOLBY NR, so daß „DOLBY NR B“ erscheint. Das Dolby-System reduziert das Rauschen in niederpegeligen Signalen hoher Frequenz.
- Wenn ein Dolby-B-Band überspielt wird, erhält man auf dem Aufnahmeband automatisch ebenfalls eine Dolby-B-Aufzeichnung.

Bandüberspielung

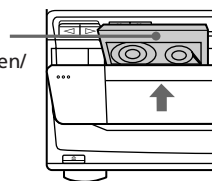
— Hochgeschwindigkeits-Überspielung

Verwenden Sie zum Aufnehmen TYPE I-Cassetten (Normalband) oder TYPE II-Cassetten (CrO₂-Band). Der Aufnahmepegel wird automatisch eingestellt.



- 1** Drücken Sie EJECT, und legen Sie die Zuspieldassette in Deck A und die Leercassette in Deck B ein.

Mit der wiederzugebenden/zu bespielenden Seite nach vorne



- 2** Drücken Sie HIGH SPEED DUBBING. Deck B schaltet auf Aufnahme-Bereitschaft.

siehe Fortsetzung

Bandüberspielung (Fortsetzung)

3 Zum Aufnehmen auf eine Seite schalten Sie durch wiederholtes Drücken von DIRECTION auf \rightleftarrows . Zum Aufnehmen auf beide Seiten schalten Sie auf \leftrightarrow (oder RELAY).

4 Drücken Sie \square . Der Überspielvorgang beginnt.

Zum Stoppen des Überspielvorgangs

Drücken Sie \square an Deck A oder B.

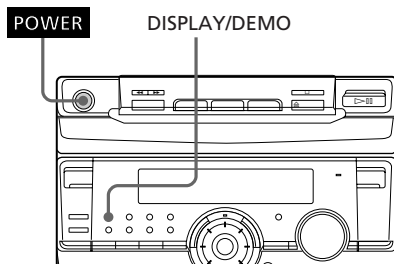
Tips

- Soll auf beide Cassettenseiten aufgenommen werden, nehmen Sie zuerst auf die Vorlaufseite auf. Wird mit der Reverseseite begonnen, stoppt der Überspielbetrieb am Ende der Reverseseite.
- Wenn mit DIRECTION auf \leftrightarrow geschaltet ist, die Cassetten aber unterschiedliche Länge aufweisen, schalten die Decks unabhängig voneinander am jeweiligen Bandende auf die andere Seite um. Ist auf RELAY geschaltet, schalten beide Decks bei Erreichen eines Bandendes simultan auf die andere Seite um.
- Das Band von Deck A wird unverändert (d.h. ohne Änderung der Dolby-Codierung) auf Deck B überspielt. Es ist nicht erforderlich, DOLBY NR einzustellen.

CD-Spieler

Die CD-Anzeigeinformationen

Im Display können eine Reihe von Informationen wie Restzeit des laufenden Titels und Restzeit der CD angezeigt werden.



➔ Zum Umschalten der Anzeige drücken Sie während der normalen Wiedergabe DISPLAY/DEMO. Beim Drücken dieser Taste werden die angezeigten Informationen in der folgenden Reihenfolge umgeschaltet:

- ➔ Wiedergabezeit des laufenden Titels
- ↓
- Restzeit des laufenden Titels
- ↓
- Restzeit der momentanen CD (im 1 DISC-Modus) oder Anzeige „PLAY“ (im ALL DISCS-Modus)
- ↓
- Uhrzeit (acht Sekunden lang)
- ↓
- Effektname (P FILE) oder Anzeige „EFFECT ON (OFF)“

Zum Anzeigen der Gesamtspielzeit und der Gesamtanzahl der CD-Titel

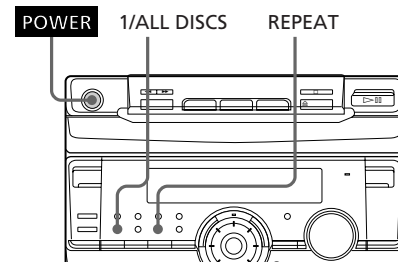
Drücken Sie im Stoppmodus DISPLAY/DEMO.

Wird DISPLAY/DEMO erneut gedrückt, erscheint acht Sekunden lang die Uhrzeit. Danach wird automatisch wieder auf die ursprüngliche Anzeige zurückgeschaltet.

Wiederholtes Abspielen von CD-Titeln

— Repeat-Funktion

Eine einzelne CD oder alle CDs können im Normal-, im Shuffle- oder im Programmwiederholt abgespielt werden.



➔ Drücken Sie während der Wiedergabe REPEAT wiederholt, bis „REPEAT“ im Display erscheint. Der Wiederholspielbetrieb beginnt. Zwischen folgenden Wiederholspielbetriebsarten kann gewählt werden:

Wiederholte Titel	Bedienung
Alle Titel der laufenden CD	1 / ALL DISCS wiederholt drücken, bis „1 DISC“ im Display erscheint.
Alle Titel aller CDs	1 / ALL DISCS wiederholt drücken, bis „ALL DISCS“ im Display erscheint.
Nur ein Titel	Während der Wiedergabe des gewünschten Titels REPEAT wiederholt drücken, bis „REPEAT 1“ im Display erscheint.

* Im Shuffle- und Programm-Modus ist es nicht möglich, einen einzelnen Titel wiederholt abzuspielen.

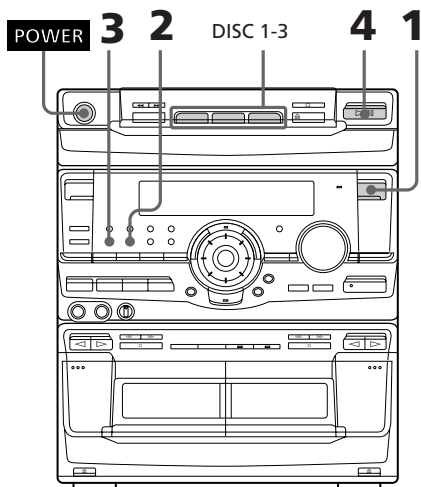
Zum Abschalten des Wiederholspielbetriebs

Drücken Sie REPEAT wiederholt, bis sowohl „REPEAT“ als auch „REPEAT 1“ im Display erlischt.

CD-Zufalls- Wiedergabe

— Shuffle-Funktion

Alle Titel einer bestimmten CD oder aller CDs können in zufälliger Abfolge wiedergegeben werden.



- 1** Drücken Sie FUNCTION wiederholt, bis „CD“ im Display erscheint, und legen Sie dann die CD ein.
- 2** Drücken Sie PLAY MODE wiederholt, bis „SHUFFLE“ im Display erscheint.
- 3** Schalten Sie durch Drücken von 1/ ALL DISCS auf „1 DISC“ oder „ALL DISCS“.
Bei „ALL DISCS“ werden die Titel aller eingelegten CDs und bei „1 DISC“ nur die Titel der CD, deren DISC-Anzeige grün leuchtet, in zufälliger Abfolge wiedergegeben.
- 4** Drücken Sie $\blacktriangleright \square$.
„ \square “ erscheint, und die Zufalls-Wiedergabe beginnt.

Zum Abschalten der Zufalls- Wiedergabe

Drücken Sie PLAY MODE wiederholt, bis im Display weder „SHUFFLE“ noch „PROGRAM“ angezeigt wird. Die Titel werden dann in normaler chronologischer Reihenfolge abgespielt.

Zur Wahl einer bestimmten CD

Drücken Sie eine der Tasten DISC 1~3.

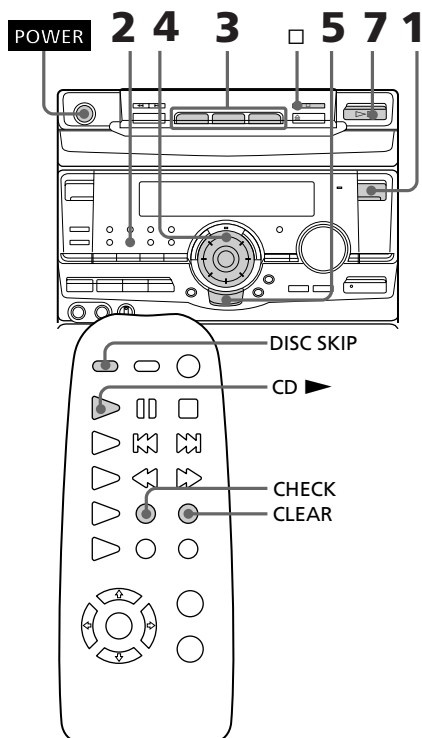
Tips

- Auch aus dem normalen Wiedergabebetrieb heraus kann auf Zufalls-Wiedergabe umgeschaltet werden: Drücken Sie PLAY MODE wiederholt, bis „SHUFFLE“ erscheint.
- Um einen Titel zu überspringen, drehen Sie den Jog-Knopf nach rechts (oder drücken Sie $\blacktriangleright \square$ an der Fernbedienung).

CD-Programm- Wiedergabe

— Programm-Funktion

Bis zu 32 Titel aus beliebigen CDs können in beliebiger Reihenfolge programmiert werden.

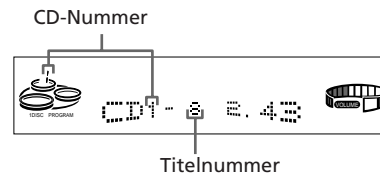


1 Drücken Sie FUNCTION wiederholt, bis „CD“ im Display erscheint, und legen Sie dann die CD(s) ein.

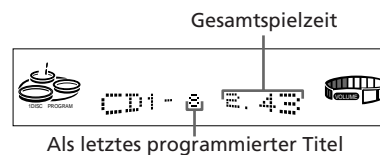
2 Drücken Sie PLAY MODE wiederholt, bis „PROGRAM“ im Display erscheint.

3 Wählen Sie mit den DISC 1~3-Tasten die gewünschte CD.

4 Drehen Sie den Jog-Knopf, so daß die Nummer des gewünschten Titels im Display angezeigt wird.



5 Drücken Sie ENTER/NEXT. Der Titel ist nun programmiert. Im Display erscheint kurzzeitig die Anzeige „STEP“ mit der Abfolgenummer und anschließend die Gesamtspielzeit.



6 Zum Programmieren weiterer Titel wiederholen Sie die Schritte 3 bis 5. Wenn Titel derselben CD programmiert werden, braucht Schritt 3 nicht ausgeführt zu werden.

7 Drücken Sie ▷|||. Die Titel werden in der programmierten Abfolge wiedergegeben.

Zum Abschalten des Programm- Wiedergabebetriebs

Drücken Sie PLAY MODE wiederholt, bis im Display weder „PROGRAM“ noch „SHUFFLE“ angezeigt wird.

siehe Fortsetzung

CD-Programm-Wiedergabe (Fortsetzung)

Funktion	Bedienung
Überprüfung	CHECK an der Fernbedienung wiederholt Titelprogramms drücken. Nachdem der letzte Titel angezeigt wurde, erscheint „CHECK END“.
Löschen des letzten Titels im Programm	CLEAR an der Fernbedienung im Stoppbetrieb drücken.
Löschen eines bestimmten Titels im Programm	CHECK an der Fernbedienung wiederholt drücken, bis die Nummer des zu löschenden Titels erscheint, dann CLEAR drücken.
Hinzuprogrammieren eines Titels	1 Das Disc-Fach mit den DISC 1~3-Tasten wählen. 2 Den Titel mit dem Jog-Knopf wählen. 3 ENTER/NEXT drücken.
Löschen des ganzen Titelprogramms	□ einmal im Stoppbetrieb bzw. zweimal im Wiedergabebetrieb drücken.

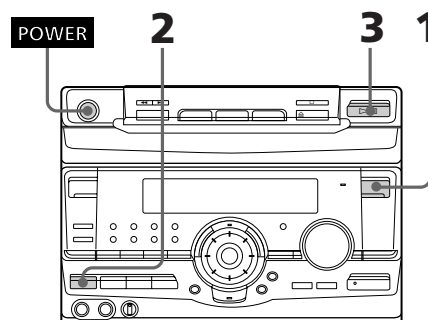
Tips

- Nach dem Abspielen bleibt das Titelprogramm im CD-Spieler gespeichert. Durch Drücken von ▷||| können die Titel erneut in der programmierten Abfolge abgespielt werden.
- In folgenden Fällen erscheint statt der Gesamtspielzeit die Anzeige „--“:
 - Es wurde eine über 20 liegende Titelnummer programmiert.
 - Die Gesamtspielzeit überschreitet 100 Minuten.

Lückenlose Wiedergabe von CD-Titeln

— Non Stop-Wiedergabe

Mit der Non Stop-Funktion kann die CD ohne Pausen zwischen den Titeln wiedergegeben werden.



- 1 Drücken Sie FUNCTION wiederholt, bis „CD“ im Display erscheint, und legen Sie dann die CD ein.
- 2 Drücken Sie NON-STOP, so daß die Anzeige der Taste aufleuchtet.
- 3 Drücken Sie ▷|||.

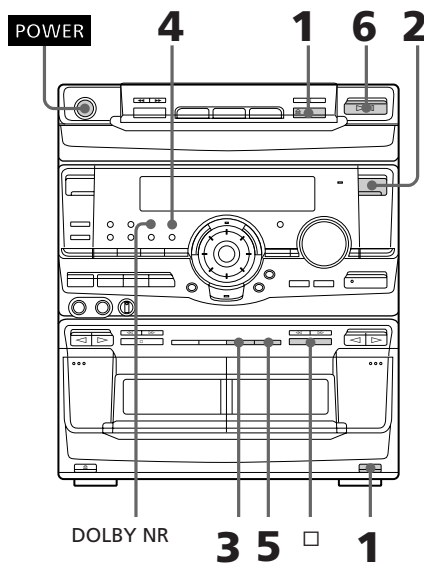
Zum Abschalten der Non Stop-Funktion

Drücken Sie NON-STOP, so daß die Anzeige der Taste erlischt.

Cassettendeck

Manuelle Aufnahme

Im manuellen Betrieb können Sie eine CD oder eine Cassette überspielen oder auch ein Radioprogramm aufnehmen. Außerdem ist es im manuellen Betrieb möglich, nur bestimmte Teile zu überspielen oder die Aufnahme in der Mitte des Bandes zu starten. Der Aufnahmepegel wird automatisch eingestellt.



1 Legen Sie die Leercassette in Deck B ein.

2 Drücken Sie FUNCTION wiederholt, bis die gewünschte Signalquelle (z.B. CD) angezeigt wird.

3 Drücken Sie ●. Deck B schaltet auf Aufnahme-Bereitschaft, und die Anzeige ▷ (für Vorlaufseite) leuchtet auf.

4 Zum Aufnehmen auf eine Seite schalten Sie durch wiederholtes Drücken von DIRECTION auf ⇌. Zum Aufnehmen auf beide Seiten schalten Sie auf ↔ (oder RELAY).

5 Drücken Sie □ an Deck B. Die Aufnahme beginnt.

6 Starten Sie die Wiedergabe der Signalquelle, die aufgenommen werden soll.

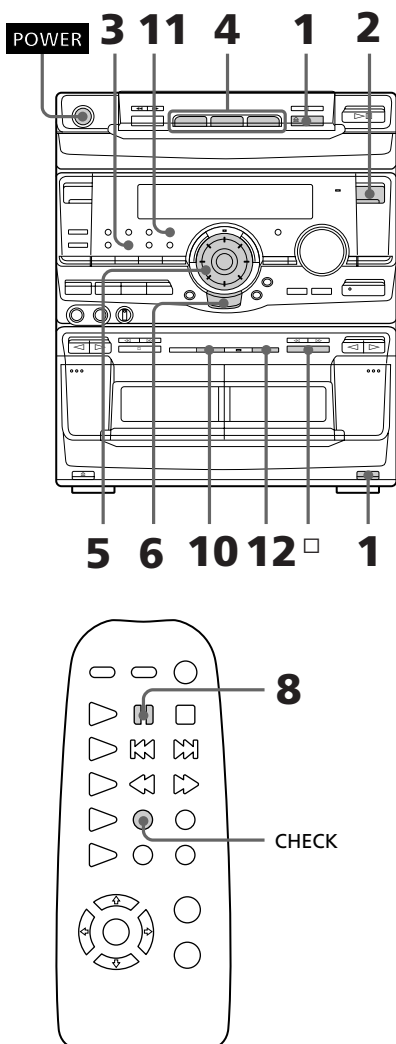
Funktion	Bedienung
Stoppen der Aufnahme	□ an Deck B drücken.
Umschalten auf Aufnahme-Pause	□□ an Deck B drücken.

Tips

- Zum Aufnehmen auf die Reverseseite drücken Sie <◁, so daß die Anzeige <◁ (für Reverseseite) aufleuchtet.
- Zum Aufnehmen mit Dolby-Rauschverminderung drücken Sie nach Drücken von ● die Taste DOLBY NR, so daß „DOLBY NR B“ erscheint. Das Dolby-System reduziert das Rauschen in niederpegeligen Signalen hoher Frequenz.
- Beim manuellen Überspielbetrieb können unerwünschte Titel durch Drücken von ▷▷ oder <<< an Deck A übersprungen werden. Während die Titel übersprungen werden, schaltet Deck B auf Aufnahme-Bereitschaft. Zum anschließenden Fortsetzen des Überspielbetriebs drücken Sie □□ an Deck B.

Überspielen einer CD mit programmierter Titelabfolge

Titel aus beliebigen CDs können in der gewünschten Reihenfolge auf eine Cassette überspielt werden. Beachten Sie beim Programmieren Titelabfolge darauf, daß die Abfolge nicht länger als die Spielzeit einer Cassettenseite ist.



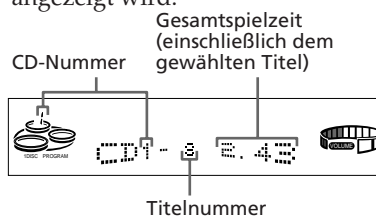
1 Legen Sie die CD in den CD-Spieler und die Leercassette in Deck B ein.

2 Drücken Sie FUNCTION wiederholt, bis „CD“ im Display erscheint.

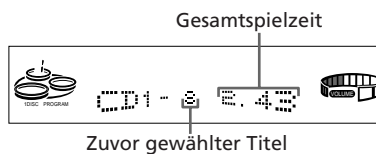
3 Drücken Sie PLAY MODE wiederholt, bis „PROGRAM“ im Display erscheint.

4 Wählen Sie mit den DISC 1-3-Tasten die CD.

5 Drehen Sie den Jog-Knopf, bis der gewünschte Titel im Display angezeigt wird.





6 Drücken Sie ENTER/NEXT. Der Titel ist programmiert. Im Display erscheint kurzzeitig die Anzeige „STEP“ mit der Abfolgenummer und anschließend die Gesamtspielzeit.



7 Zum Programmieren weiterer Titel für Cassettenseite A wiederholen Sie die Schritte 4 bis 6.

Wenn Titel derselben CD programmiert werden, braucht Schritt 4 nicht ausgeführt zu werden.

-
- 8** Drücken Sie  an der Fernbedienung, um am Ende von Seite A eine Pause einzufügen. „P“ erscheint im Display, und die Gesamtspielzeit wird auf „0.00“ zurückgesetzt.
-
- 9** Wiederholen Sie die Schritte 5 und 6 (zum Programmieren von Titeln derselben CD) bzw. die Schritte 4 bis 6 (zum Programmieren von Titeln einer anderen CD), bis die gewünschte Titelabfolge für Cassettenseite B programmiert ist.
-
- 10** Drücken Sie CD SYNCHRO.
Deck B schaltet auf Aufnahme-Bereitschaft und der CD-Spieler auf Wiedergabe-Bereitschaft. Die Anzeige  (Vorlaufseite) leuchtet auf.
-
- 11** Zum Aufnehmen auf eine Seite schalten Sie durch wiederholtes Drücken von DIRECTION auf .
Zum Aufnehmen auf beide Seiten schalten Sie auf  (oder RELAY).
-
- 12** Drücken Sie  an Deck B.
Die Aufnahme beginnt.
-

Zum Stoppen der Aufnahme

Drücken Sie  an Deck B oder am CD-Spieler.

Zum Überprüfen der Titelabfolge

Drücken Sie wiederholt CHECK an der Fernbedienung. Nach dem letzten Titel erscheint im Display die Anzeige „CHECK END“.

Zum Abschalten des Programm-Editierbetriebs

Drücken Sie PLAY MODE wiederholt, bis im Display weder „PROGRAM“ noch „SHUFFLE“ angezeigt wird.

Automatische Ermittlung der erforderlichen Bandlänge

Die Anlage kann automatisch die zum Überspielen einer CD erforderliche Bandlänge ermitteln. Beachten Sie jedoch, daß dies nur dann möglich ist, wenn die CD weniger als 20 Titel enthält.

➔ Nach dem Einlegen der CD drücken Sie EDIT einmal, so daß „EDIT“ blinkt.

Im Display erscheint die erforderliche Bandlänge für die momentan gewählte CD gefolgt von der Gesamtspielzeit und den für Cassettenseite A und B ausgewählten Titeln.

Hinweis

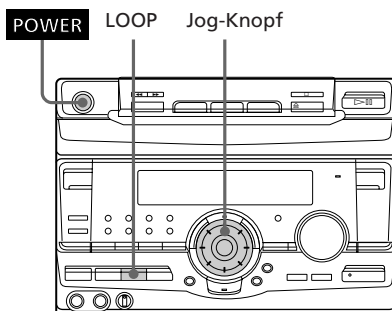
Nach dem Programmieren einer Titelabfolge kann die obige Funktion nicht verwendet werden. Bevor Sie die Bandlängen-Ermittlungsfunktion einsetzen, löschen Sie die Titelabfolge (siehe „Löschen des ganzen Titelprogramms“ auf Seite 22).

DJ Effecte

Wiederholung einer CD-Passage

— Loop-Funktion

Mit der Loop-Funktion kann eine bestimmte Passage einer CD wiederholt abgespielt werden. Falls erwünscht, kann das Wiedergabesignal auch aufgenommen werden.



➔ Drücken Sie während der Wiedergabe LOOP am Anfangspunkt der Wiederholpassage und lassen Sie die Taste an der Stelle, an der die normale Wiedergabe fortgesetzt werden soll, wieder los.

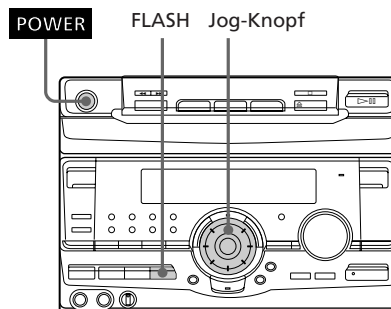
Zum Ändern der Länge der Loop-Passage

Drehen Sie den Jog-Knopf, während Sie gleichzeitig LOOP gedrückt halten (bzw. drücken Sie an der Fernbedienung MUSIC MENU ◀ oder ▶ bei gedrückt gehaltener LOOP-Taste) (LOOP 1~20).

Pegelreduktion einer CD-Passage

— Flash-Funktion

Mit der Flash-Funktion kann der Pegel bei der CD-Wiedergabe vorübergehend reduziert werden. Falls erwünscht, kann das Wiedergabesignal auch aufgenommen werden.



➔ Drücken Sie während der Wiedergabe FLASH an der Stelle, an der die Flash-Funktion beginnen soll und lassen Sie die Taste an der Stelle, an der die normale Wiedergabe fortgesetzt werden soll, wieder los.

Zum Ändern der Länge der Flash-Passage

Drehen Sie den Jog-Knopf, während Sie gleichzeitig FLASH gedrückt halten (bzw. drücken Sie an der Fernbedienung MUSIC MENU ◀ oder ▶ bei gedrückt gehaltener FLASH-Taste) (FLASH 1~20).

Zur gleichzeitigen Verwendung der Loop- und Flash-Funktion

Drücken Sie LOOP und FLASH gleichzeitig.

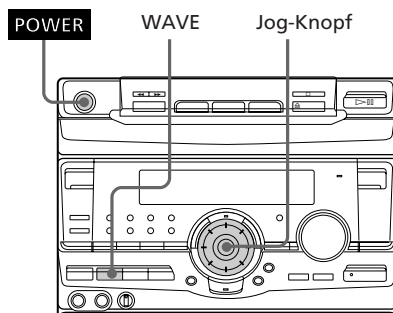
Hinweise

- Die Länge der Loop- und Flash-Passage kann nur eingestellt werden, bevor der Loop- bzw. Flash-Prozess einsetzt. Während des Loop- oder Flash-Prozesses kann die Länge der Loop- bzw. Flash-Passage nicht geändert werden.
- Soll der Flash-Effekt aufgenommen werden, verwenden Sie die analogen Ausgangsbuchsen (VIDEO/MD OUT) oder das Cassettendeck dieser Anlage.

Equalizer-Fluktuation

— Wave-Funktion

Die Wave-Funktion ermöglicht ein automatisches Auf- und Abregeln des Equalizers. Jede beliebige Signalquelle kann mit diesem Effekt aufbereitet werden; ein Aufnehmen ist jedoch nicht möglich.



-
- ➔ Drücken Sie WAVE an der Stelle, an der die Wave-Funktion einsetzen soll und lassen Sie die Taste an der Stelle, an der die normale Wiedergabe fortgesetzt werden soll, wieder los.
-

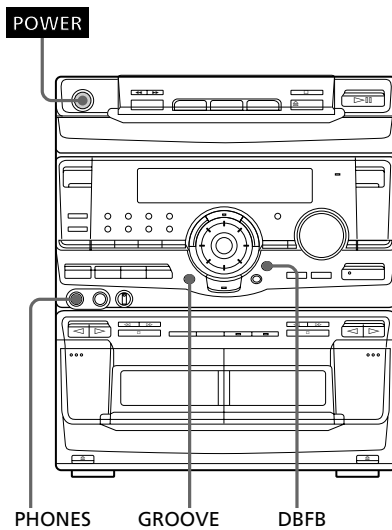
Zum Ändern der Länge der Wave-Passage

Drehen Sie den Jog-Knopf, während Sie WAVE gedrückt halten (WAVE 1~10).

Toneinstellungen

Für mehr Bässe und Klangvolumen

Die Anlage ist mit Funktionen zur wirkungsvollen Baßanhebung und zur Vergrößerung des Klangvolumens ausgestattet.





Zum Anheben der Bässe (DBFB)

Drücken Sie DBFB *

Bei jedem Drücken dieser Taste ändert sich die Anzeige in der folgenden Reihenfolge:

DBFB  → DBFB  → keine Anzeige



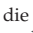
Bei „DBFB “ ist die Baßanhebung ausgeprägter als bei „DBFB “.

* DBFB = Dynamic Bass Feedback (dynamische Baßrückkopplung)

Für mehr Klangvolumen (GROOVE)

Drücken Sie GROOVE. Die Taste leuchtet dann auf, das Klangvolumen wird vergrößert, die DBFB-Funktion wird auf Maximum geschaltet und die Entzerrungskurve geändert. Durch erneutes Drücken von GROOVE kann die Funktion wieder ausgeschaltet werden.

Hinweise

- Bei einigen Musikstücken kann es zu Verzerrungen kommen, wenn das Signal gleichzeitig mit der DBFB-Funktion und dem Graphic Equalizer aufbereitet wird. Erhöhen Sie die Bässe nur soweit, daß keine Verzerrungen auftreten.
- die DBFB-Funktion auf „DBFB “ geschaltet und der Graphic Equalizer auf glatten Frequenzgang eingestellt. Zum Ausschalten des DBFB-Effektes drücken DBFB, so daß die Anzeige erlischt. Soll die Entzerrung geändert werden, verwenden Sie die Equalizer-Bedienungselemente.

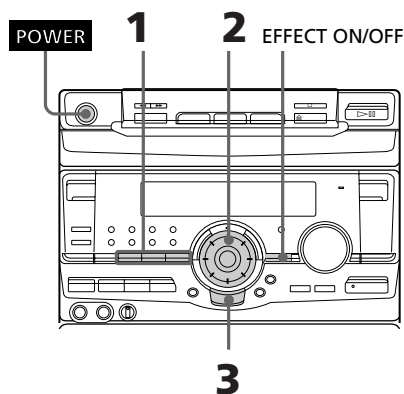
Zum Hören über Kopfhörer

Schließen Sie einen Kopfhörer an die PHONES-Buchse an. Die Lautsprecher werden dabei automatisch abgeschaltet.

Wählen eines Entzerrungseffektes

Die Anlage besitzt auf verschiedene Musiktypen zugeschnittene Entzerrungseffekte, die auf Tastendruck abgerufen werden können.

Darüber hinaus können auch eigene Effekte kreiert und in einer „Personal File“ abgespeichert werden (siehe unter „Abspeichern eines Entzerrungseffektes in einer Personal File“).



1 Wählen Sie das gewünschte Menü durch Drücken von MUSIC, MOVIE oder GAME (oder durch wiederholtes Drücken von MUSIC MENU \uparrow/\downarrow an der Fernbedienung). Zu den wählbaren Entzerrungseffekten siehe den nachfolgenden Abschnitt „Die in den Menüs wählbaren Entzerrungseffekte“. Beim Drücken einer Taste erscheint zunächst der zuletzt gewählte Entzerrungseffekt.

2 Wählen Sie mit dem Jog-Knopf (oder durch wiederholtes Drücken von MUSIC MENU \leftarrow/\rightarrow an der Fernbedienung) den gewünschten Entzerrungseffekt. Der Name des Entzerrungseffektes erscheint im Display.

3 Drücken Sie ENTER/NEXT. Bei Verwendung der Fernbedienung braucht ENTER/NEXT nicht gedrückt zu werden.

Zum Abschalten des Effektes

Drücken Sie EFFECT ON/OFF wiederholt (oder MUSIC MENU ON/OFF an der Fernbedienung), bis „EFFECT OFF“ im Display erscheint.

Die in den Menüs wählbaren Entzerrungseffekte

Wenn ein Effekt auch einen Surroundeffekt enthält, erscheint die Anzeige „SUR $\blacksquare\blacksquare\blacksquare\blacksquare$ “.

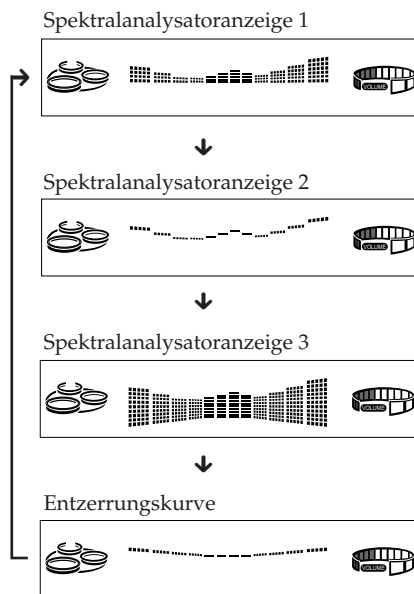
Menü-Taste	Effekte	Geeignet für
MUSIC	ROCK POP JAZZ DANCE SOUL	normale Musik
MOVIE	ACTION SF ROMANCE DRAMA SPORTS	Filmmusik und bestimmte Hörsituationen
GAME	SHOOTING RACING RPG BATTLE ADVENTURE	Videospiele

siehe Fortsetzung

Wahl eines Entzerrungseffektes (Fortsetzung)

Umschalten der Entzerrungskurvenanzeige

Durch wiederholtes Drücken von DISPLAY/
DEMO kann zwischen den folgenden vier
Anzeigen umgeschaltet werden:



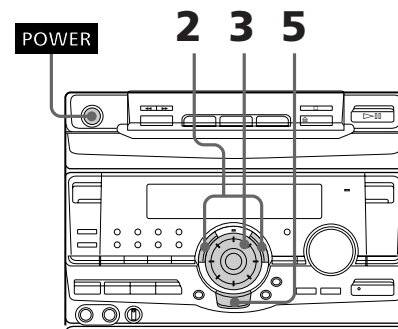
Einstelleneiner eigenen Entzerrungskurve

Die Anlage ermöglicht ein individuelles
Einstellen der Entzerrungskurve sowie ein
ein- oder ausschalten des Surroundeffektes.

Einstellen des Graphic Equalizers

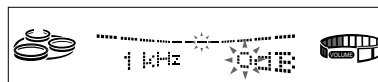
Die Pegel verschiedener Frequenzbänder
können angehoben oder abgesenkt werden.

Bevor Sie diese Einstellung vornehmen,
wählen Sie einen geeigneten Basis-
Entzerrungseffekt.

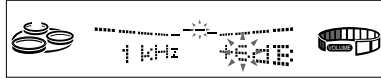


1 Wählen Sie einen geeigneten Basis-
Entzerrungseffekt (siehe „Wahl
eines Entzerrungseffektes“).

2 Wählen Sie das Frequenzband
durch wiederholtes Drücken von
HIGH FREQUENCY oder LOW
FREQUENCY.



-
- 3** Stellen Sie den Pegel mit dem Jog-Knopf ein.



-
- 4** Wiederholen Sie die Schritte 2 und 3.

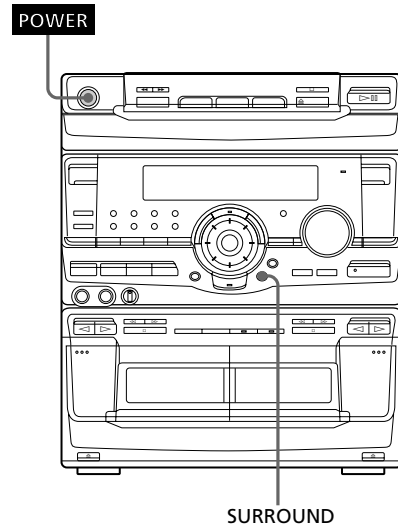
-
- 5** Drücken Sie am Ende ENTER/NEXT.
-

Hinweis

Wenn aus dem Musikmenü ein anderer Entzerrungseffekt ausgewählt wird, geht der von Ihnen eingestellte Entzerrungseffekt verloren (dies gilt jedoch nicht, wenn auf „EFFECT OFF“ geschaltet wird). Wenn Sie den Effekt später wieder verwenden wollen, speichern Sie ihn in einer Personal File ab (siehe „Abspeichern eines Entzerrungseffektes in einer Personal File“).

Einschalten des Surroundeffektes

Zum Einschalten des Surroundeffektes verfahren Sie wie folgt:



-
- ➔ Drücken Sie SURROUND wiederholt, so daß „SUR ■■■■■“ im Display erscheint.
-

Hinweis

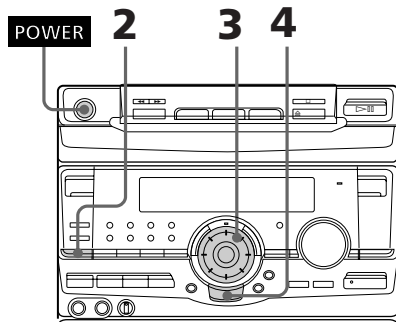
Bei Wahl eines anderen Entzerrungseffektes wird der Surroundeffekt automatisch ausgeschaltet. Soll ein Effekt später wieder verwendet werden, speichern Sie ihn in einer Personal File ab (siehe „Abspeichern eines Entzerrungseffektes in einer Personal File“).

Abspeichern eines Entzerrungseffektes in einer Personal File

— Personal File

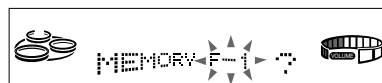
Fünf Klangcharakteristiken (bestehend aus Entzerrungseffekt und Surroundeffekt) können fest in der Anlage gespeichert und bei der Wiedergabe einer Cassette, einer CD oder eines Radioprogramms abgerufen werden.

Bevor Sie den folgenden Vorgang ausführen, wählen Sie einen geeigneten Basis-Entzerrungseffekt.



1 Stellen Sie den Entzerrungs- und Surroundeffekt wunschgemäß ein.

2 Drücken Sie P FILE MEMORY.
Die Personal File-Nummer erscheint im Display.



3 Wählen Sie mit dem Jog-Knopf die Nummer, unter der der Effekt gespeichert werden soll.

4 Drücken Sie ENTER/NEXT.
Der Effekt wird unter der gewählten Nummer gespeichert. Eine eventuell bereits unter dieser Nummer existierende Speicherung wird überschrieben.

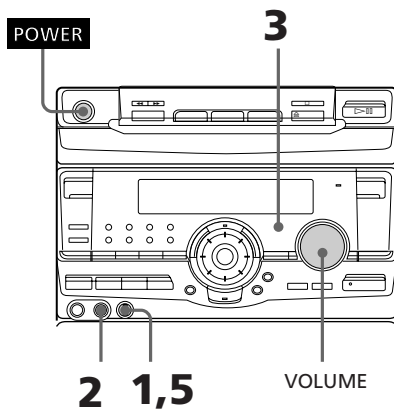
Abrufen eines Personal File-Klangeffektes

- 1** Drücken Sie P FILE (oder MUSIC MENU \uparrow/\downarrow an der Fernbedienung wiederholt), so daß die zuletzt gewählte Personal File erscheint.
- 2** Wählen Sie mit dem Jog-Knopf (oder durch wiederholtes Drücken von MUSIC MENU \leftarrow/\rightarrow an der Fernbedienung) die gewünschte Personal File-Nummer.
- 3** Drücken Sie ENTER/NEXT.
Bei Verwendung der Fernbedienung braucht ENTER/NEXT nicht gedrückt zu werden.

Sonstige Funktionen

Mitsingen:Karaoke

Die Singstimme auf einer Stereo-CD oder einem Stereoband kann unterdrückt werden. Wenn sie Mitsingen wollen, schließen Sie ein getrennt erhältliches Mikrofon an.



- 1** Drehen Sie MIC LEVEL auf MIN um den Mikrofonpegel zu reduzieren.
- 2** Schließen Sie ein getrennt erhältliches Mikrofon an MIX MIC an.
- 3** Wählen Sie durch wiederholtes Drücken von KARAOKE PON / MPX den gewünschten Karaoke-Modus.
Bei jedem Drücken der Taste ändert sich die Anzeige in folgender Reihenfolge:
KARAOKE PON → MPX R → MPX L
↑ EFFECT OFF ↓
Wenn die Karaoke-Funktion eingeschaltet ist, erscheint die Anzeige im Display.
Wenn Sie bei einer normalen Stereo-CD oder -Cassette die Singstimme im Pegel reduzieren und selbst mitsingen wollen, wählen Sie den Modus KARAOKE PON. Zum Mitsingen bei einer Multiplex-CD bzw. -Cassette wählen Sie MPX R oder MPX L.

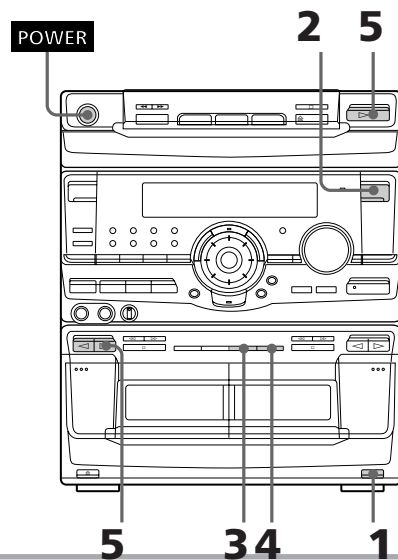
- 4** Geben Sie die CD bzw. Cassette wieder, und stellen Sie die Lautstärke ein.

- 5** Stellen Sie an MIC LEVEL den Mikrofonpegel ein.

Am Ende

Drehen Sie MIC LEVEL auf MIN, trennen Sie das Mikrofon von MIX MIC ab, und drücken Sie KARAOKE PON / MPX wiederholt, bis die Anzeige erlischt.

Aufnehmen des Mischsignals



- 1** Führen Sie die obigen Schritte 1 bis 5 aus, und legen Sie dann eine Cassette in Deck B ein.

- 2** Wählen Sie durch wiederholtes Drücken von FUNCTION die gewünschte Signalquelle, und schalten Sie auf Pause.

siehe Fortsetzung

Mitsingen: Karaoke (Fortsetzung)

- 3 Drücken Sie ●.
- 4 Drücken Sie □□.
- 5 Drücken Sie ▷, um die Wiedergabe des CD-Spielers (oder des Cassettendecks A) zu starten. Das Wiedergabesignal ist zu hören. Beginnen Sie mit dem Mitsingen.

Zum Stoppen der Aufnahme

Drücken Sie ■ an Deck B und am CD-Spieler.

Tips

- Wenn eine akustische Rückkopplung (Heulgeräusch) auftritt, halten Sie das Mikrophon weiter von den Lautsprechern entfernt oder richten Sie es anders aus.
- Wenn Sie nur Ihre Stimme aufnehmen wollen, schalten Sie auf CD, geben Sie die CD jedoch nicht wieder.

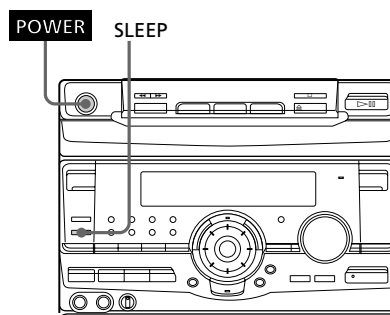
Hinweise

- Bei Drücken von EFFECT ON/OFF oder Abrufen eines Entzerrungseffektes wird die Karaoke-Funktion abgeschaltet.
- Bei Monoaufnahmen werden außer der Singstimme auch die Instrumentenstimmen im Pegel reduziert.
- In folgenden Fällen wird die Singstimme möglicherweise nicht oder nicht ausreichend unterdrückt:
 - Bei Musik mit wenigen Musikinstrumenten.
 - Bei einem Duett.
 - Bei Aufzeichnungen mit starkem Hall und mit Chören
 - Wenn sich die Singstimme nicht in der Mitte befindet.
 - Bei hohen Stimmlagen (Sopran, Tenor).

Einschlafen mit Musik

— Sleep Timer

Die Anlage kann sich automatisch nach einer bestimmten Zeitspanne ausschalten, so daß sie mit Musik einschlafen können. Die Zeitspanne kann in 10-Minuten-Schritten eingestellt werden.



➔ Drücken Sie SLEEP.

Bei jedem Drücken dieser Taste ändert sich die Zeitspanne bis zum Ausschalten in der folgenden Reihenfolge:

AUTO → 90 Min. → 80 Min. → 70 Min.
→ ... → 10 Min. → OFF → AUTO ...

Bei Wahl von „AUTO“

Die Anlage schaltet sich am Ende der CD oder der Cassette (bzw. spätestens nach 100 Minuten) aus.

Zum Überprüfen der Restzeit

Drücken Sie SLEEP einmal.

Zum Ändern der Zeitspanne

Drücken Sie SLEEP wiederholt, bis die gewünschte Zeitspanne angezeigt wird.

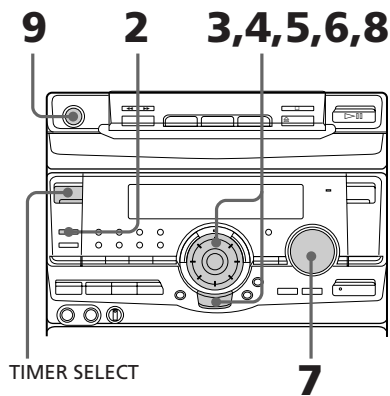
Zum Abschalten der Sleep Timer-Funktion

Drücken Sie SLEEP wiederholt, bis „OFF“ erscheint.

WeckendurchMusik

— Daily Timer

Sie können sich jeden Tag zu einer voreingestellten Zeit von der Anlage wecken lassen. Vergewissern Sie sich zuvor, daß die Uhr richtig eingestellt ist (siehe „Schritt 2: Einstellen der Uhrzeit“).



- 1 Bereiten Sie die Signalquelle vor.
 - CD: Legen Sie die CD ein. Wenn Sie von einem bestimmten Titel geweckt werden wollen, programmieren Sie den Titel (siehe „CD-Programm-Wiedergabe“).
 - Cassette: Legen Sie die Cassette mit der wiederzugebenden Seite nach außen ein.
 - Radio: Rufen Sie einen gespeicherten Sender ab (siehe „Schritt 3: Sendervorwahl“).

- 2 Drücken Sie CLOCK TIMER SET. „SET (DAILY 1)“ erscheint.

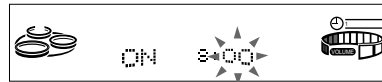
- 3 Wählen Sie mit dem Jog-Knopf DAILY 1 oder 2, und drücken Sie dann ENTER/NEXT. Im Display erscheint „ON“ zusammen mit der blinkenden Stundenziffer.



- 4 Stellen Sie die Wiedergabe-Startzeit ein.

Stellen Sie die Stunden mit dem Jog-Knopf ein, und drücken Sie dann ENTER/NEXT.

Die Minutenziffern beginnen zu blinken.



Stellen Sie die Minuten mit dem Jog-Knopf ein, und drücken Sie dann ENTER/NEXT.

Die Stundenziffern blinken erneut.

- 5 Stellen Sie die Wiedergabe-Endzeit entsprechend des vorausgegangenen Schrittes ein.

- 6 Wählen Sie mit dem Jog-Knopf die Signalquelle.

Die Signalquelle wird in der folgenden Reihenfolge umgeschaltet:

TUNER → CD PLAY → TAPE PLAY

- 7 Stellen Sie die Lautstärke ein.

- 8 Drücken Sie ENTER/NEXT. Im Display erscheint nacheinander die Startzeit, die Endzeit und die Signalquelle. Anschließend erscheint wieder die ursprüngliche Anzeige.

- 9 Schalten Sie die Anlage aus.

siehe Fortsetzung

Wecken durch Musik (Fortsetzung)

Zum Überprüfen der Einstellung

Drücken Sie **TIMER SELECT**, wählen Sie dann mit dem Jog-Knopf den betreffenden Modus (DAILY 1 oder DAILY 2), und drücken Sie **ENTER/NEXT**. Soll eine Einstellung geändert werden, beginnen Sie erneut mit Schritt 1.

Zum Abschalten des Timerbetriebs

Drücken Sie **TIMER SELECT**, wählen Sie mit dem Jog-Knopf „OFF“, und drücken Sie **ENTER/NEXT**.

Tip

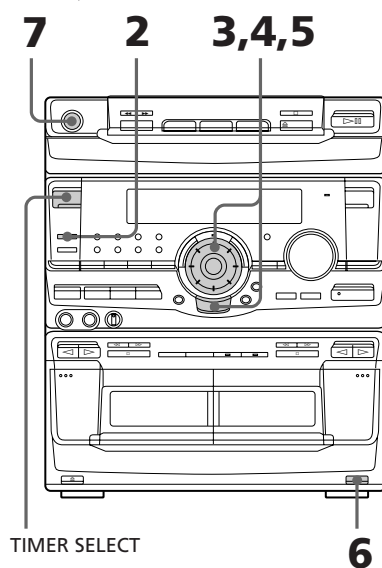
Der Timer schaltet die Anlage bereits 15 Sekunden vor der programmierten Zeit ein.

Hinweis

Wenn Sie die Weckzeit einstellen, wählen Sie eine andere Anzeige als die Spektralanalysatoranzeige 3 (siehe „Umschalten der Entzerrungskurvenanzeige“ auf Seite 30).

Timergesteuerte Aufnahme eines Radioprogramms

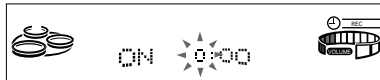
Bevor Sie ein Radioprogramm mit dem Timer aufnehmen, speichern Sie den Sender ab (siehe „Schritt 3: Sendervorwahl“) und stellen Sie die Uhr ein (siehe „Schritt 2: Einstellen der Uhrzeit“).



- 1** Rufen Sie den gespeicherten Sender ab (siehe „Radiobetrieb“).
- 2** Drücken Sie **CLOCK TIMER SET**. „SET (DAILY 1)“ erscheint.

-
- 3** Wählen Sie mit dem Jog-Knopf „REC“, und drücken Sie dann ENTER/NEXT.

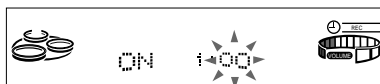
Im Display erscheint „ON“ zusammen mit der blinkenden Stundenziffer.



-
- 4** Stellen Sie die Aufnahme-Startzeit ein.

Stellen Sie die Stunden mit dem Jog-Knopf ein, und drücken Sie dann ENTER/NEXT.

Die Minutenziffern beginnen zu blinken.



Stellen Sie die Minuten mit dem Jog-Knopf ein, und drücken Sie dann ENTER/NEXT.

Die Stundenziffern blinken erneut.

-
- 5** Stellen Sie die Wiedergabe-Endzeit entsprechend des vorausgegangenen Schrittes ein.

Im Display erscheint nacheinander die Startzeit, die Endzeit, die Signalquelle und der Sender. Anschließend erscheint wieder die ursprüngliche Anzeige.

-
- 6** Legen Sie die Cassette ein.

-
- 7** Schalten Sie die Anlage aus.
Zum Aufnahme-Startzeitpunkt wird die Lautstärke automatisch auf Minimum gestellt.

Zum Überprüfen der Einstellung

Drücken Sie TIMER SELECT, wählen Sie mit dem Jog-Knopf „REC“, und drücken Sie dann ENTER/NEXT. Soll eine Einstellung geändert werden, beginnen Sie erneut mit Schritt 1.

Zum Abschalten des Timerbetriebs

Drücken Sie TIMER SELECT, wählen Sie mit dem Jog-Knopf „OFF“, und drücken Sie dann ENTER/NEXT.

Hinweise

- Wenn Sie die Daten für die Timeraufnahme einstellen, wählen Sie eine andere Anzeige als die Spektralanalysatoranzeige 3 (siehe „Umschalten der Entzerrungskurvenanzeige“ auf Seite 30).
- Wenn die Anlage zur programmierten Startzeit eingeschaltet ist, wird die Aufnahme nicht ausgeführt.

Zusatzinformationen

Sicherheitsvorkehrungen

Betriebsspannung

Vergewissern Sie sich vor der Inbetriebnahme, daß die Betriebsspannung des Geräts mit der örtlichen Netzspannung übereinstimmt.

Sicherheit

- Das Gerät ist auch im ausgeschalteten Zustand nicht vollständig vom Stromnetz getrennt, solange das Netzkabel noch an der Steckdose angeschlossen ist.
- Wenn das Gerät längere Zeit nicht verwendet wird, trennen Sie es von der Steckdose ab. Zum Abtrennen des Kabels fassen Sie stets am Stecker und niemals am Kabel selbst an.
- Sollte ein Fremdkörper oder Flüssigkeit in die Anlage gelangen, trennen Sie sie ab, und lassen Sie sie von einem Fachmann überprüfen, bevor Sie sie weiter verwenden.
- Das Netzkabel darf nur von einer Fachwerkstatt ausgewechselt werden.

Aufstellung

- Stellen Sie die Anlage an einen Platz, an dem ausreichende Luftzirkulation gewährleistet ist, um einen internen Hitzestau zu vermeiden.
- Stellen Sie die Anlage nicht auf eine schräge Unterlage.
- Stellen Sie die Anlage nicht an Plätze, die ...
 - Hitze oder Kälte;
 - Staub oder Schmutz;
 - Feuchtigkeit;
 - Vibrationen;
 - direktem Sonnenlicht ausgesetzt sind.

Betrieb

- Wenn die Anlage direkt von einem warmen an einen kalten Ort gebracht oder in einem sehr feuchten Raum betrieben wird, kann sich Feuchtigkeit auf den Linsen des CD-Spielers niederschlagen. Das Gerät arbeitet dann nicht mehr einwandfrei. Nehmen Sie in einem solchen Fall die CD heraus und warten Sie im eingeschalteten Zustand etwa eine Stunde lang ab, bis die Feuchtigkeit verdunstet ist.
- Nehmen Sie vor dem Transport der Anlage die CDs heraus.

Bei weiterführenden Fragen wenden Sie sich bitte an den nächsten Sony Händler.

Hinweise zu den CDs

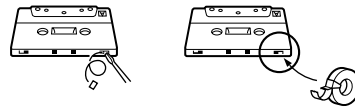
- Reinigen Sie die CD vor dem Abspielen mit einem Reinigungstuch. Wischen Sie von der Mitte nach außen über die CD.
- Lösungsmittel, wie Alkohol, Verdüner und handelsübliche, für Analogplatten bestimmte Reiniger oder Antistatiksprays dürfen nicht verwendet werden.
- Schützen Sie die CD vor direktem Sonnenlicht und Wärmequellen wie Heizungen usw. Lassen Sie sie auch nicht in einem in der Sonne geparkten Wagen zurück.

Reinigung des Gehäuses

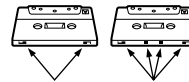
Verwenden Sie zur Reinigung des Gehäuses ein weiches, mit einem milden Haushaltsreiniger angefeuchtetes Tuch.

Schutz vor versehentlichem Löschen

Um eine Aufzeichnung gegen versehentliches Löschen zu schützen, brechen Sie die Lamelle der Seite A und/oder B, wie in der Abbildung gezeigt, heraus. Soll später wieder auf diese Cassette aufgenommen werden, überkleben Sie die Vertiefung mit einem Stück Klebeband.



Achten Sie bei TYPE II-Cassetten (CrO₂-Band) und TYPE IV-Cassetten (Reineisenband) darauf, die Bandsorten-Erkennungsöffnungen nicht zu überkleben.



Bandsorten-Erkennungsöffnungen

Vor dem Einlegen der Cassette in das Cassettendeck

Spannen Sie das Band etwas. Wenn das Band durchhängt, kann es sich in der Mechanik des Cassettendecks verfangen und beschädigt werden.

Hinweis zu Cassetten mit einer Spielzeit von über 90 Minuten

Das Band dieser Cassetten ist sehr dünn und kann sich leicht verziehen. Schalten Sie die Bandlauffunktion (Wiedergabe, Stopp, Vorspulen usw.) nicht zu häufig um.

Reinigung der Tonköpfe

Die Tonköpfe sollten nach jeweils etwa zehn Betriebsstunden gereinigt werden. Verschmutzte Tonköpfe führen zu:

- Verzerrungen;
- Bedämpfung des Pegels;
- Tonaussetzern;
- unvollständigem Löschen;
- Fehlfunktion der Aufnahme.

Vor wichtigen Aufnahmen und auch nach der Wiedergabe eines älteren Bandes wird grundsätzlich geraten, die Tonköpfe mit einer handelsüblichen Trockentyp- oder Naßtyp-Reinigungscassette zu reinigen. Einzelheiten entnehmen Sie bitte der Anleitung der Reinigungscassette.

Entmagnetisieren der Tonköpfe

Nach jeweils etwa 20 bis 30 Betriebsstunden sollten die Tonköpfe und alle Metallteile, die das Band berühren, mit einem handelsüblichen Tonkopf-Entmagnetisierer entmagnetisiert werden. Einzelheiten entnehmen Sie bitte der Anleitung des Entmagnetisierers.

Störungsüberprüfungen

Gehen Sie bei einer Störung die folgende Liste durch.

Überprüfen Sie zuvor, ob das Netzkabel und die Lautsprecher richtig angeschlossen sind.

Wenn die Störung nicht selbst behoben werden kann, wenden Sie sich an den nächsten Sony Händler.

Allgemeines

Nach dem Einstecken des Netzkabel blinkt das Display, obwohl die Anlage nicht eingeschaltet ist (sie befindet sich im Demonstrationsbetrieb).

- Drücken Sie bei ausgeschalteter Anlage DISPLAY/DEMO.

Wenn das Netzkabel zum erstenmal eingesteckt wird, schaltet die Anlage automatisch in den Demonstrationsbetrieb. Wenn ein Stromausfall von mehr als einem halben Tag aufgetreten ist, führen Sie die folgenden Vorgänge erneut aus:

- Die Uhr einstellen (siehe „Schritt 2: Einstellen der Uhrzeit“).
- Sender vorwählen (siehe „Schritt 3: Sendervorwahl“).
- Den Timer einstellen (siehe „Wecken durch Musik“ und „Timergesteuerte Aufnahme eines Radioprogramms“).

„0:00“ blinkt im Display.

- Ein Stromausfall ist aufgetreten. Die Uhr und den Timer erneut einstellen.

Kein Ton

- VOLUME nach rechts drehen.
- Der Kopfhörer ist angeschlossen.
- Nur das abisolierte Ende des Lautsprecherkabels in die SPEAKER-Klemmen einstecken. Wenn der Isoliermantel in die Klemme eingesteckt wird, ist der elektrische Kontakt beeinträchtigt.

siehe Fortsetzung

Störungsüberprüfungen (Fortsetzung)

Starkes Brummen oder andere Störgeräusche.

- Ein TV-Gerät oder Videorecorder befindet sich zu dicht neben der Anlage. Die Anlage weiter vom TV-Gerät bzw. Videorecorder entfernen.

Der Wiedergabeton einer Signalquelle ist verzerrt.

- Wenn bei Drücken von FUNCTION die Anzeige „VIDEO“ im Display erscheint, auf die Anzeige „MD“ umschalten (siehe „Hinweise: Anschluß eines Videorecorders“).

Der Timer arbeitet nicht.

- Die Uhr richtig einstellen.

Bei Drücken der TIMER SELECT-Taste erscheint die Anzeige „DAILY 1“, „DAILY 2“ und „REC“ nicht.

- Den Timer richtig einstellen.
- Die Uhr einstellen.

Die Fernbedienung arbeitet nicht.

- Zwischen der Fernbedienung und der Anlage befindet sich ein Hindernis.
- Die Fernbedienung ist nicht auf den Fernbedienungssensor der Anlage ausgerichtet.
- Die Batterien sind erschöpft. Die Batterien auswechseln.

Akustische Rückkopplung (Heulgeräusch).

- Die Lautstärke reduzieren.
- Das Mikrofon weiter von den Lautsprechern entfernen oder anders ausrichten.

Farbbeeinträchtigungen auf dem TV-Bildschirm.

- Die Lautsprecher weiter vom TV-Gerät entfernt aufstellen.
-

Lautsprecher

Kein Ton von einem Kanal oder unsymmetrische Balance.

- Den Anschluß und die Aufstellung der Lautsprecher überprüfen.

Kein Ton von den Surroundlautsprechern (nur MHC-RX80).

- Den Surroundeffekt durch Drücken von SURROUND einschalten.
-

CD-Spieler

Die CD-Lade schließt sich nicht.

- Die CD ist nicht richtig eingelegt.

Die CD kann nicht abgespielt werden.

- Die CD ist nicht richtig eingelegt.
- Die CD ist verschmutzt.
- Die CD ist mit der Label-Seite nach unten eingelegt.
- Feuchtigkeit ist im Inneren kondensiert. Die CD herausnehmen und bei eingeschaltetem Gerät etwa eine Stunde lang abwarten, bis die Feuchtigkeit verdunstet ist.

Die Wiedergabe beginnt nicht am ersten Titel.

- Der CD-Spieler ist in den Programm- oder Shuffle-Modus geschaltet. PLAY MODE wiederholt drücken, bis „PROGRAM“ und „SHUFFLE“ erlischt.

„OVER“ erscheint im Display.

- Das Ende der CD wurde erreicht.
◀◀ gedrückt halten.
-

Cassettendeck

Keine Aufnahme möglich.

- Es ist keine Cassette eingelegt.
- Die Lamelle der Cassette ist herausgebrochen (siehe „Schutz vor versehentlichem Löschen“ auf Seite 38).
- Das Band ist am Ende angelangt.

Es kann weder aufgenommen noch wiedergegeben werden oder der Pegel ist zu gering.

- Die Tonköpfe sind verschmutzt. Die Köpfe reinigen (siehe „Reinigung der Tonköpfe“ auf Seite 39).
- Die Aufnahme/Wiedergabe-Köpfe sind magnetisiert. Die Köpfe entmagnetisieren (siehe „Entmagnetisieren der Tonköpfe“ auf Seite 39).

Das Band läßt sich nicht vollständig löschen.

- Die Aufnahme/Wiedergabe-Köpfe sind magnetisiert. Die Köpfe entmagnetisieren (siehe „Entmagnetisieren der Tonköpfe“ auf Seite 39).

Starke Gleichlaufschwankungen oder Tonaussetzer.

- Die Antriebswellen und Andruckrollen sind verschmutzt. Die Teile reinigen (siehe „Reinigung der Tonköpfe“ auf Seite 39).

Starkes Rauschen und Bedämpfung der Höhen.

- Die Aufnahme/Wiedergabe-Köpfe sind verschmutzt. Die Köpfe reinigen (siehe „Entmagnetisieren der Tonköpfe“ auf Seite 39).

2 Das Netzkabel wieder anschließen.

3 Gleichzeitig die Tasten SPECTRUM ANALYZER, ENTER/NEXT und DISC 1 drücken.

Tuner

Starkes Brummen oder andere Störgeräusche („TUNED“ oder „STEREO“ blinkt im Display).

- Die Antenne ausrichten.
- Das Empfangssignal ist zu schwach. Eine Außenantenne anschließen.

Ein UKW-Stereoprogramm wird nicht in Stereo wiedergegeben.

- STEREO/MONO drücken, so daß „STEREO“ im Display erscheint.

Bei einem nicht oben aufgelisteten Problem die Anlage wie folgt zurücksetzen:

1 Das Netzkabel abtrennen.

2 Das Netzkabel wieder anschließen.

3 Gleichzeitig die Tasten SPECTRUM ANALYZER, ENTER/NEXT und DISC 1 drücken.

Technische Daten

Verstärker

Ausgangsleistung	40 + 40 W (an 6 Ohm, bei 1 kHz, nach DIN)
Sinus-Dauerleistung	55 + 55 W (an 6 Ohm, bei 1 kHz, 10% Klirrgrad)
Musik-Ausgangsleistung	95 + 95 W (an 6 Ohm, bei 1 kHz, 10% Klirrgrad)
Eingänge	VIDEO/MD IN (Cinchkuchen) Spannung 250 mV, Impedanz 47 kOhm MIX MIC (Klinkenbuchse) Empfindlichkeit 1 mV, Impedanz 10 kOhm
Ausgänge	VIDEO/MD OUT (Cinchkuchen) Spannung 250 mV, Impedanz 1 kOhm PHONES (Stereo-Klinkenbuchsen) Für Kopfhörer mit einer Impedanz von 8 Ohm oder mehr SPEAKER: Für Lautsprecher mit einer Impedanz von 8 bis 16 Ohm SURROUND SPEAKER (nur MHC-RX80) Für Lautsprecher mit einer Impedanz von 16 Ohm

CD-Spieler

System	Digitales Audiosystem mit Compact Disc
Laser	Halbleiterlaser ($\lambda = 780 \text{ nm}$), Emissionsdauer: kontinuierlich
Laser-Ausgangsleistung	Max. 44,6 μW * * In einem Abstand von 200 mm vor der Linsenoberfläche auf einem optischen Abtastblock mit einer 7-mm-Blende gemessener Wert
Frequenzgang	2 Hz - 20 kHz ($\pm 0,5 \text{ dB}$)
Wellenlänge	780 - 790 nm
Signal-Rauschabstand	über 90 dB
Dynamikumfang	über 90 dB
CD OPTICAL DIGITAL OUT (Quadratische Optobuchse an der Rückseite)	
Wellenlänge	600 nm
Ausgangspegel	-18 dBm

Cassettendeck

Aufnahmesystem	4 Spuren, 2 Kanäle (Stereo)
Frequenzgang (DOLBY NR AUS)	60 - 13.000 Hz ($\pm 3 \text{ dB}$) mit Sony TYPE I-Cassette 60 - 14.000 Hz ($\pm 3 \text{ dB}$) mit Sony TYPE II-Cassette
Gleichlaufschwankungen	$\pm 0,15\%$ W. Peak (IEC) $0,1\%$ W.RMS (NAB) $\pm 0,2\%$ W.Peak (DIN)

Tuner

UKW(-Stereo)/MW/LW-Superhet

UKW-Tuner

Empfangsbereich	87,5 - 108,0 MHz
Drei-Band-Modell	(50-kHz-Schritte)
Vier-Band-Modell	65,0 - 74,0 MHz (10-kHz-Schritte) 87,5 - 108,0 MHz (50-kHz-Schritte)
Antenne	UKW-Antennendraht
Antennenbuchsen	75 Ohm, unsymmetrisch
Zwischenfrequenz	10,7 MHz

UKV-Tunerteil (nur Vierband-Modell)

Empfangsbereich	65,0-74,0MHz (10-kHz-Schritte) Polar Stereo
-----------------	---

AM-Tuner

Empfangsbereich	MW: 531 - 1.602 kHz (bei Abstimmraster 9 kHz) LW: 153 - 279 kHz (bei Abstimmraster 3 kHz)
Antenne	MW/LW- Rahmenantenne Anschluß für Außenantenne
Zwischenfrequenz	450 kHz

Lautsprecher

Frontlautsprecher SS-L80

System	3 Wege, 3 Einheiten, Baßreflex
Bestückung	
Tieftöner:	15 cm Durchmesser, Konus-Typ
Center-Hochtöner:	5 cm Durchmesser, Konus-Typ
Super-Hochtöner:	2 cm Durchmesser, Kalotten-Typ
Nennimpedanz	6 Ohm
Abmessungen (B/H/T)	ca. 205 x 330 x 315 mm
Gewicht	ca. 3,9 kg pro Lautsprecher

Surroundlautsprecher SS-SR101 (nur MHC-RX80)

System	Ein Weg, eine Einheiten, Baßreflex
Lautsprecher (Breitband)	8 cm Durchmesser, Konus-Typ
Nennimpedanz	16 Ohm
Abmessungen (B/H/T)	ca. 205 x 95 x 240 mm
Gewicht	ca. 1,1 kg pro Lautsprecher

Allgemeines

Stromversorgung	220 - 230 V Wechselspannung, 50/60 Hz
Leistungsaufnahme	115 W (MHC-RX70) 130 W (MHC-RX80)
Abmessungen (B/H/T)	ca. 280 x 330 x 366 mm
Gewicht	ca. 8,1 kg
Mitgeliefertes Zubehör:	MW/LW- Rahmenantenne (1) Fernbedienung RM-SD70 (1) Sony Batterie SUM-3 (NS) (2) UKW-Antennendraht (1) Lautsprecherkabel (2)* * Bei MHC-RX80: (4)

Änderungen, die dem technischen Fortschritt dienen, bleiben vorbehalten.

Schlüsselverzeichnis

A

- Abrufen eines gespeicherten Senders 13
- Abstimmintervall 36
- Anschluß
 - Anlage 4
 - Antennen 4, 9
 - Netzkabel 5
 - Zusatzgeräte 7
- Antennen 4, 9
- Aufnahme
 - eines Radioprogramms 15
 - Timergesteuerte Aufnahme 36
 - von einer CD 12
- Aufnahme eines Mischsignals 29
- Automatische Signalquellenwahl 11, 14, 17

B

- Batterien 5

C

- CD Synchro-Aufnahme 12
- CD-Spieler 10, 19

D

- Daily Timer 31
- Display 5, 19, 30

E

- Einstellen der Uhrzeit 5
- Einstellungen
 - Bässe und Klangvolumen 28
 - Entzerrung 30
 - Lautstärke 11, 14, 16
- Entzerrung, Wahl eines Entzerrungseffektes 29

F, G, H, I, J, K

- Flash-Funktion 26

L, M

- Lautsprecher 4
- Loop-Funktion 26
- Löschschutz 38

N, O

- Normale Wiedergabe 10

P, Q

- Personal File 32
- Programm-Wiedergabe 21

R

- Radiobetrieb
 - Abrufen eines gespeicherten Senders 13
 - Sendervorwahl 6

S

- Sendervorwahl 6
- Shuffle-Funktion 20
- Sleep Timer 34
- Sofortstart-Funktion 11, 14, 17
- Störungsüberprüfungen 39

T

- Timer
 - Einschlafen mit Musik 34
 - Timergesteuerte Aufnahme 36
 - Wecken durch Musik 35
- Toneinstellungen 28
- Tuner 6, 13

U, V

- Uhr, Einstellen 6

W, X, Y

- Wave-Funktion 27
- Wiedergabe
 - einer CD 10
 - mit programmierter Titelabfolge 21
 - mit zufälliger Titelabfolge (Shuffle) 20
 - Abrufen einer gespeicherten Senders 13
 - Wiederholspielbetrieb (Repeat) 19
- Wiederholspielbetrieb (Repeat) 19

Z

- Zufalls-Wiedergabe (Shuffle) 20
- Zurücksetzen der Anlage 41

