

# *Compact Hi-Fi Stereo System*

---

Bedienungsanleitung



*LBT-XB3  
LBT-XB5  
LBT-XB6*

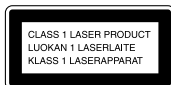
# ACHTUNG

Um Feuergefahr und die Gefahr eines elektrischen Schlags zu vermeiden, setzen Sie das Gerät weder Regen noch sonstiger Feuchtigkeit aus.

Um einen elektrischen Schlag zu vermeiden, öffnen Sie das Gehäuse nicht. Überlassen Sie Wartungsarbeiten stets nur qualifiziertem Fachpersonal.

Stellen Sie das Gerät nicht in einem geschlossenen Bücherregal, einem Einbauschränk u. ä. auf, wo eine ausreichende Belüftung nicht gegeben ist.

Der Laser in diesem Gerät erzeugt Strahlung, die den Grenzwert für Geräte der Klasse 1 übersteigt.



Dieses Gerät wurde als Laser-Gerät der Klasse 1 (CLASS 1 LASER) klassifiziert.

Das entsprechende Etikett (CLASS 1 LASER PRODUCT) befindet sich außen an der Rückseite des Geräts.

Dieser Warnhinweis befindet sich im Geräteinneren.

CAUTION	: INVISIBLE LASER RADIATION WHEN OPEN. AVOID EXPOSURE TO BEAM.
ADVARSEL	: USYNLIG LASERSTRÅLING VED ÅBNING NÅR SIKKERHEDSÅBRYDNERE ER UDE AF FUNKTION. UNDGÅ UDSÆTTELSE FOR STRÅLING.
VARO!	: AVATTASSA JA SUOJALUKITUS OHITETTAESSA DLET ALTIRNA LASERGÄTLYLLE.
VARNING	: LASERSTRÅLING NÅR DENNA DEL ÄR ÖPPNAD OCH SPÅRERN ÄR URKOPPLAD.
ADVARSEL	: USYNLIG LASERSTRÅLING NÅR DEKSEL ÅPNES UNGÅ EKSPONERING FOR STRÅLEN.

Diese Stereoanlage ist mit dem Dolby\* B-Rauschunterdrückungssystem ausgestattet.

\* Dolby Rauschunterdrückung ist hergestellt unter Lizenz von Dolby Laboratories Licensing Corporation.

DOLBY und das doppel D symbol  sind Warenzeichen der Dolby Laboratories Licensing Corporation.

---

# Inhalt

---

## Vorbereitungen

Schritt 1: Anschließen des Systems .....	4
Schritt 2: Einstellen der Uhr .....	6
Schritt 3: Speichern von Radiosendern .....	7
Anschließen zusätzlicher Audio-/ Videokomponenten .....	8

## Grundfunktionen

Wiedergeben einer CD .....	10
Aufnehmen von CD .....	12
Radioempfang .....	13
Aufnehmen vom Radio .....	14
Wiedergeben einer Kassette .....	15
Aufnehmen von Kassette .....	17

## Der CD-Player

Das Display .....	18
Wiederholtes Wiedergeben von CD- Titeln .....	18
Wiedergeben von CD-Titeln in willkürlicher Reihenfolge .....	19
Zusammenstellen von CD-Titeln zu einem Programm .....	20
Ununterbrochene Wiedergabe von CDs .....	21

## Das Kassettendeck

Manuelles Aufnehmen auf eine Kassette .....	22
Aufnehmen von CDs mit Angabe der Titelreihenfolge .....	23

## DJ-Funktionen

Wiederholen einer bestimmten Passage einer CD .....	25
Stroboskopeffekte bei der Wiedergabe einer CD .....	25
Fluktuierende Klangeffekte mit dem Equalizer .....	26

## Klangeinstellungen

Einstellen der Klangqualität .....	27
Auswählen der Klangbetonung .....	28
Einstellen der Klangbetonung .....	29
Anlegen einer individuellen Klangbetonungsdatei .....	30

## Weitere Funktionen

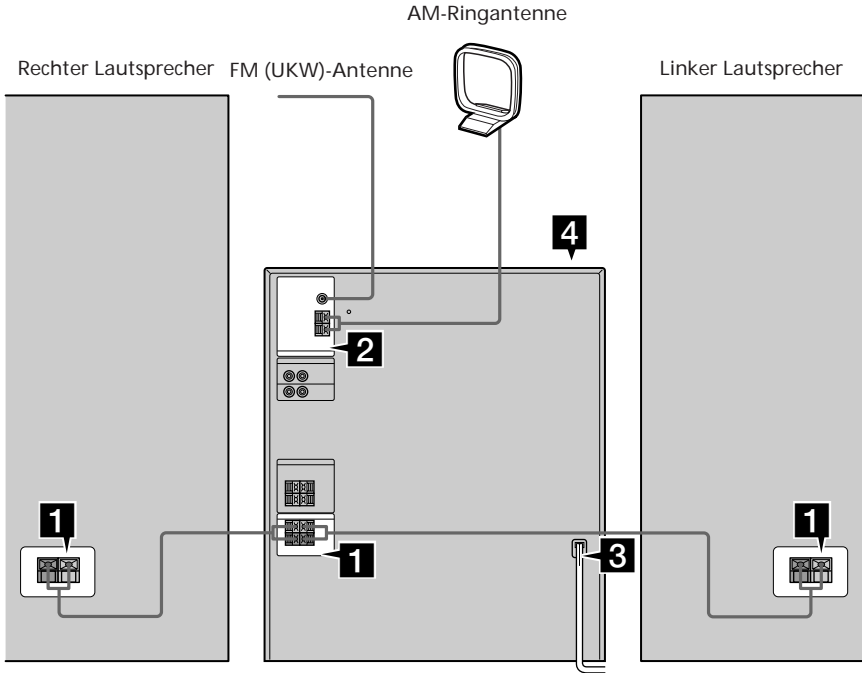
Mitsingen: Karaoke-Funktion .....	31
Einschlafen mit Musik .....	33
Aufwachen mit Musik .....	33
Aufnehmen von Radiosendungen mit dem Timer .....	35

## Weitere Informationen

Sicherheitsmaßnahmen .....	37
Störungsbehebung .....	38
Technische Daten .....	40
Index .....	42

## Schritt 1: Anschließen des Systems

Schließen Sie die Anlage wie in Schritt **1** bis **4** erläutert mit den mitgelieferten Kabeln und Zubehörteilen an.

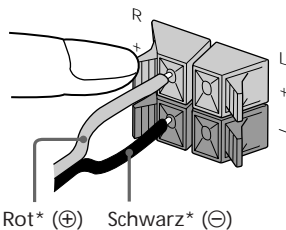


In der Abbildung oben ist die Anlage LBT-XB6 dargestellt.

### **1** Schließen Sie die Lautsprecher an.

1 Schließen Sie die Lautsprecherkabel an die SPEAKER-Buchsen mit derselben Farbe an.

Halten Sie die Lautsprecherkabel von den Antennen fern. Andernfalls kann es zu Störgeräuschen kommen.



\* Ihre Lautsprecherkabel haben möglicherweise andere Farben. Einzelheiten dazu schlagen Sie bitte in der Dokumentation zu den Lautsprechern nach.

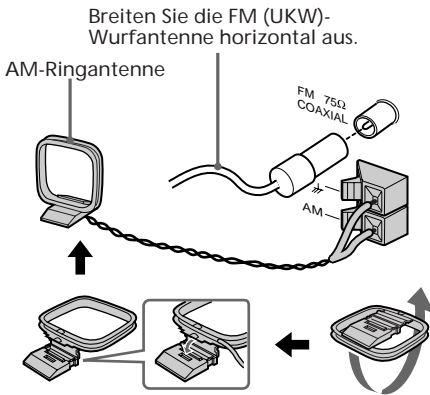
2 Stecken Sie nur den abisolierten Teil des Kabels ein. Wenn Sie einen Teil mit Vinylumhüllung einstecken, wird der Lautsprecheranschluß beeinträchtigt, und an den Lautsprechern wird kein Ton mehr ausgegeben.

### Hinweis

Die Lautsprecher für den LBT-XB3/XB5 haben keine Lautsprecherbuchsen.

Schließen Sie die Lautsprecherkabel an die Lautsprecherbuchsen am Gerät an.

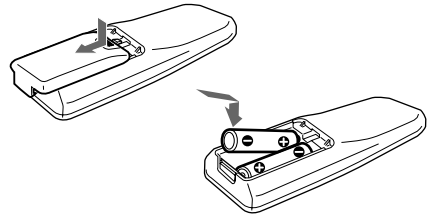
- 
- 2** Schließen Sie die FM (UKW)- und die AM-Antenne an.  
Stellen Sie die AM-Ringantenne auf, und schließen Sie sie dann an.



- 
- 3** Schließen Sie das Netzkabel an die Netzsteckdose an.  
Die Demo wird im Display angezeigt.

- 
- 4** Deaktivieren Sie den Demo-Modus, indem Sie bei ausgeschalteter Anlage die Taste DISPLAY/DEMO drücken.
- 

## Einlegen von zwei R6-Batterien (Größe AA) in die Fernbedienung



### Tips

- Unter normalen Bedingungen halten die Batterien etwa sechs Monate. Wenn sich die Anlage nicht mehr mit der Fernbedienung steuern läßt, ersetzen Sie beide Batterien durch neue.
- Wenn Sie die Uhrzeit einstellen, wird die Demo-Funktion deaktiviert.  
Wenn Sie die Demo-Funktion erneut aktivieren wollen, drücken Sie bei ausgeschalteter Anlage die Taste DISPLAY/DEMO.

### Hinweis

Wenn Sie die Fernbedienung längere Zeit nicht benutzen wollen, nehmen Sie die Batterien heraus, damit nicht durch auslaufende Batterieflüssigkeit Schäden entstehen.

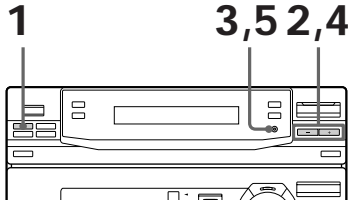
## Transportieren der Anlage

Folgendermaßen können Sie den CD-Mechanismus schützen.

- 1 Drücken Sie FUNCTION so oft, bis „CD“ im Display erscheint.
- 2 Halten Sie PLAY MODE gedrückt, und drücken Sie POWER. Das Gerät schaltet sich aus.

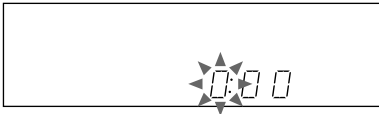
# Schritt 2: Einstellen der Uhr

Bevor Sie Timer-Funktionen programmieren können, müssen Sie die Uhrzeit einstellen.

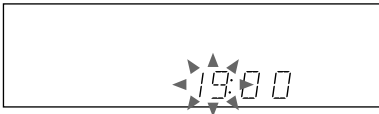


## Nur LBT-XB3

- 1 Drücken Sie  $\ominus$ /CLOCK SET.  
Die Stundenanzeige blinkt.



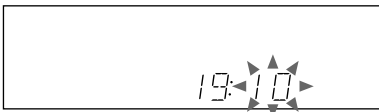
- 2 Stellen Sie mit TUNING +/- die Stunden ein.  
Die Uhrzeit wird im 24-Stunden-Format angezeigt.



- 3 Drücken Sie ENTER/NEXT.  
Die Minutenanzeige blinkt.



- 4 Stellen Sie mit TUNING +/- die Minuten ein.



- 5 Drücken Sie ENTER/NEXT.  
Die Uhr beginnt zu laufen.

## Nur LBT-XB5/XB6

- 1 Drücken Sie  $\ominus$ /CLOCK SET.  
Die Stundenanzeige blinkt.



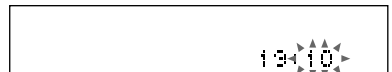
- 2 Stellen Sie mit TUNING +/- die Stunden ein.  
Die Uhrzeit wird im 24-Stunden-Format angezeigt.



- 3 Drücken Sie ENTER/NEXT.  
Die Minutenanzeige blinkt.



- 4 Stellen Sie mit TUNING +/- die Minuten ein.



- 5 Drücken Sie ENTER/NEXT.  
Die Uhr beginnt zu laufen.

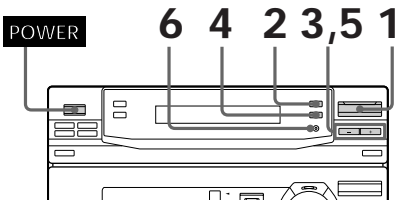
### Tip

Wenn Sie versehentlich einen Fehler gemacht haben, beginnen Sie nochmals bei Schritt 1.

# Schritt 3: Speichern von Radiosendern

Sie können die folgende Anzahl an Sendern speichern:

- Modell mit 3 Frequenzbereichen: 20 für FM (UKW), 10 für MW und 10 für LW
- Modell mit 4 Frequenzbereichen: 20 für FM (UKW), 10 für MW, 10 für LW und 5 für UKV



**1** Drücken Sie TUNER/BAND so oft, bis der gewünschte Frequenzbereich im Display erscheint.

Mit jedem Tastendruck wechselt der Frequenzbereich folgendermaßen: Die Frequenzbereiche, die Sie auswählen können, hängen von dem in Ihrem System eingebauten Tuner ab. Drücken Sie mehrmals TUNER/BAND, um festzustellen, welche Frequenzbereiche zur Verfügung stehen.

Modell mit 3 Frequenzbereichen:

FM (UKW) → MW → LW



Modell mit 4 Frequenzbereichen:

FM (UKW) → MW → LW → UKV\*



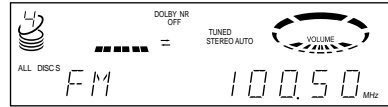
\* Wenn Sie diesen Frequenzbereich auswählen, erscheint „STEREO PLUS“ im Display.

**2** Drücken Sie TUNING MODE so oft, bis „AUTO“ im Display erscheint.

**3** Drücken Sie TUNING +/-.

Die Frequenzanzeige wechselt, und der Suchlauf stoppt, wenn die Anlage einen Sender empfängt. „TUNED“ und „STEREO“ (bei einem Stereoprogramm) werden angezeigt.

LBT-XB3

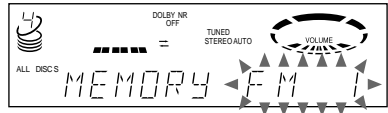


LBT-XB5/XB6



**4** Drücken Sie TUNER MEMORY. Eine Speichernummer blinkt im Display.

LBT-XB3

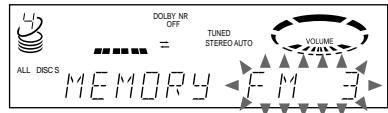


LBT-XB5/XB6



**5** Wählen Sie mit TUNING +/- die gewünschte Speichernummer.

LBT-XB3



LBT-XB5/XB6



**6** Drücken Sie ENTER/NEXT. Der Sender wird gespeichert.

**7** Weitere Sender können Sie wie in Schritt 1 bis 6 erläutert speichern.

## So stellen Sie einen Sender mit schwachen Sendesignalen ein

Drücken Sie in Schritt 2 TUNING MODE so oft, bis „MANUAL“ erscheint, und stellen Sie dann mit TUNING +/- den Sender manuell ein.

## Hinweis

Die gespeicherten Sender werden gelöscht, wenn Sie das Netzkabel lösen oder einen halben Tag lang der Strom ausfällt.

# Anschließen zusätzlicher Audio-/ Videokomponenten

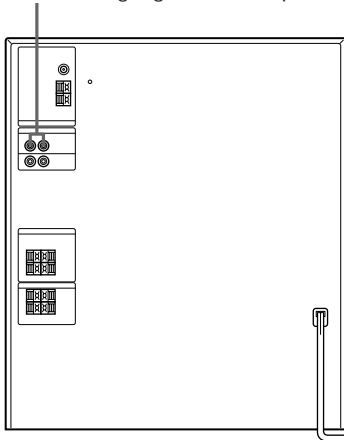
Sie können zusätzliche Komponenten an die Anlage anschließen, um das System zu erweitern. Näheres dazu finden Sie in der Bedienungsanleitung zu dem jeweiligen Gerät.

## Anschließen von Audiokomponenten

### Anschließen eines Plattenspielers

Achten Sie immer darauf, daß die Farben von Steckern und Buchsen übereinstimmen. Der Ton des angeschlossenen Plattenspielers wird wiedergegeben, wenn Sie FUNCTION so oft drücken, bis „PHONO“ angezeigt wird.

an den Audioausgang des Plattenspielers



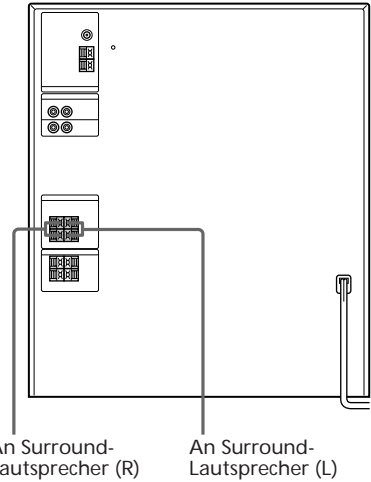
### Hinweis

Wenn Sie den Plattenspieler bei hoher Lautstärke benutzen, kann der Ton verzerrt sein, oder Heulgeräusche können auftreten. Dies wird oft durch die Bässe der Lautsprecher hervorgerufen. Die Bässe werden von der Plattenspielernadel aufgenommen, und so kommt es zu Störungen oder Heulgeräuschen. Um dies zu vermeiden, gehen Sie folgendermaßen vor:

- 1 Lassen Sie einen gewissen Abstand zwischen den Lautsprechern und dem Plattenspieler.
- 2 Deaktivieren Sie den Raumklangeffekt.
- 3 Stellen Sie die Lautsprecher bzw. den Plattenspieler auf einer festen und stabilen Oberfläche auf.
- 4 Drücken Sie DBFB so oft, bis "DBFB ▀▀▀▀" im Display erlischt (nur LBT-XB3/XB5).  
Drücken Sie SUPER WOOFER so oft, bis die Anzeige dieser Taste erlischt (nur LBT-XB6).

## Anschließen von Surround-Lautsprechern (nur LBT-XB5/XB6)

Sie können gesondert erhältliche Surround-Lautsprecher anschließen.



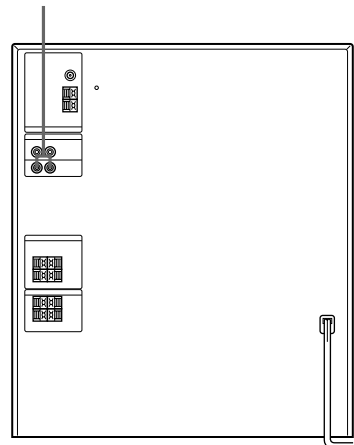
### Hinweis

Sie müssen beide Surround-Lautsprecher, also den rechten und den linken, anschließen. Andernfalls ist kein Ton zu hören.

## Anschließen eines Videorecorders

Achten Sie immer darauf, daß die Farben von Steckern und Buchsen übereinstimmen. Der Ton des angeschlossenen Videorecorders wird wiedergegeben, wenn Sie FUNCTION so oft drücken, bis „VIDEO“ angezeigt wird.

An den Audioausgang des Videorecorders



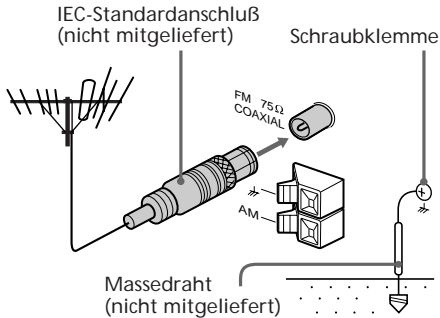


# Anschließen von Außenantennen

Wenn Sie eine Außenantenne anschließen, können Sie den Empfang verbessern.

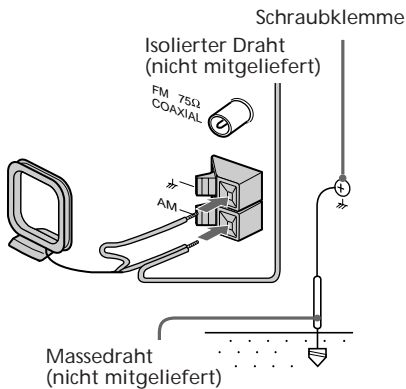
## FM (UKW)-Antenne

Schließen Sie eine gesondert erhältliche Außenantenne mit einem 75-Ohm-Koaxialkabel und einem IEC-Standardanschluß an. Sie können statt dessen aber auch die Fernsehantenne anschließen.



## AM-Antenne

Schließen Sie einen 6 bis 15 Meter langen isolierten Draht an den AM-Antennenanschluß an. Lassen Sie die mitgelieferte AM-Ringantenne angeschlossen.



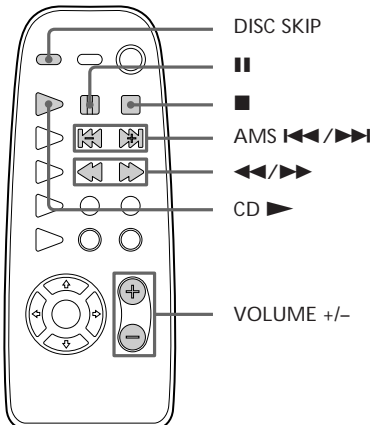
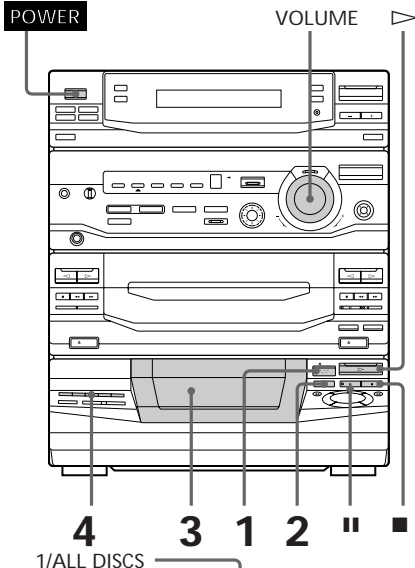
## Wichtig

Wenn Sie eine Außenantenne anschließen, bringen Sie an die Schraubklemme am Anschluß  $\neq$  einen Masse Draht an. Verbinden Sie den Masse Draht auf keinen Fall mit einer Gasleitung. Andernfalls besteht die Gefahr einer Gasexplosion.

## Wiedergeben einer CD

— *Normal Play*  
(normale Wiedergabe)

Sie können bis zu fünf CDs nacheinander wiedergeben lassen.



- 1 Drücken Sie **▲ OPEN**, und legen Sie eine CD in das CD-Fach ein.  
Wenn die CD nicht richtig eingelegt ist, wird sie nicht erkannt.

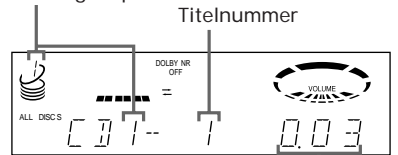
Mit der Beschriftung nach oben. Wenn Sie eine Single-CD wiedergeben wollen, legen Sie sie in die innere Vertiefung des Fachs.



- 2 Drücken Sie **DISC SKIP**, und legen Sie bis zu vier weitere CDs ein.  
Der CD-Teller dreht sich, so daß Sie die anderen CDs einlegen können.
- 3 Schließen Sie die Abdeckung vorn.
- 4 Drücken Sie eine der **DIRECT PLAY**-Tasten.  
Die Wiedergabe beginnt.  
Wenn Sie **▷** (bzw. **CD ▷** auf der Fernbedienung) drücken, beginnt die Wiedergabe mit der CD an der Wiedergabeposition.

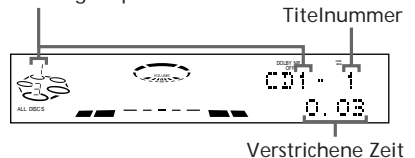
### LBT-XB3

Nummer der CD an der Wiedergabeposition



### LBT-XB5/XB6

Nummer der CD an der Wiedergabeposition



Zum	Gehen Sie folgendermaßen vor
Stoppen der Wiedergabe	Drücken Sie ■.
Unterbrechen der Wiedergabe	Drücken Sie ■■. Drücken Sie diese Taste nochmals, um die Wiedergabe fortzusetzen.
Auswählen eines Titels	Drehen Sie während der Wiedergabe oder im Pausenmodus den Jog-Dial-Ring im Uhrzeigersinn (zum Vorwärtsschalten) bzw. gegen den Uhrzeigersinn (zum Zurückschalten), und lassen Sie ihn los, wenn Sie den gewünschten Titel gefunden haben. Oder drücken Sie AMS* ►► (zum Vorwärtsschalten) bzw. AMS* ◄◄ (zum Zurückschalten) auf der Fernbedienung.
Ansteuern einer bestimmten Passage in einem Titel	Halten Sie während der Wiedergabe ►► oder ◄◄ gedrückt, und lassen Sie die Taste an der gewünschten Stelle los.
Auswählen einer CD	Drücken Sie eine der DIRECT PLAY-Tasten oder DISC SKIP.
Wiedergeben der ausgewählten CD ausschließlich	Drücken Sie 1/ALL DISCS so oft, bis „1 DISC“ erscheint.
Wiedergeben aller CDs	Drücken Sie 1/ALL DISCS so oft, bis „ALL DISCS“ erscheint.
Herausnehmen oder Wechseln der CDs	Drücken Sie ▲ OPEN.
Einstellen der Lautstärke	Drehen Sie den Regler VOLUME (bzw. drücken Sie VOLUME +/- auf der Fernbedienung).

\* AMS: Automatic Music Sensor (automatischer Musiksensor).

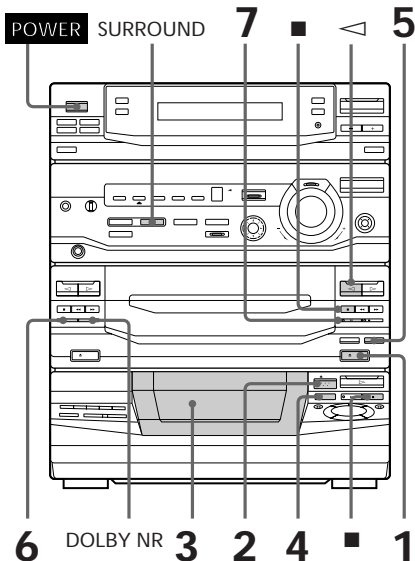
## Tips

- Wenn die Anlage ausgeschaltet ist und Sie ▷ drücken, wird die Anlage automatisch eingeschaltet, und die Wiedergabe einer CD wird gestartet, sofern eine CD eingelegt ist (Sofortwiedergabefunktion).
- Sie können von einer anderen Tonquelle zum CD-Player wechseln und die Wiedergabe einer CD starten, indem Sie einfach ▷ oder eine der DIRECT PLAY-Tasten drücken (automatische Tonquellenwahl).
- Wenn keine CD eingelegt ist, erscheint „NO DISC“ im Display.
- Sie können während der Wiedergabe die CD an der Einlegeposition wechseln.

# Aufnehmen von CD

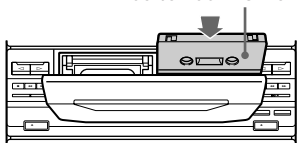
## — CD-Synchronaufnahme

Mit dieser Funktion können Sie problemlos von CD auf Kassette aufnehmen. Verwenden Sie dazu bitte Kassetten des Typs TYPE I (normal) oder TYPE II (CrO<sub>2</sub>). Der Aufnahmepegel wird automatisch eingestellt.



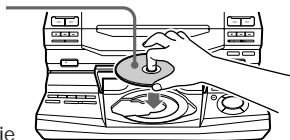
- 1 Drücken Sie **▲ EJECT**, und legen Sie eine leere Kassette in das Laufwerk B ein.

Mit der zu bespielenden Seite nach vorne



- 2 Drücken Sie **▲ OPEN**, und legen Sie eine CD ein.

Mit der Beschriftung nach oben. Wenn Sie eine Single-CD wiedergeben wollen, legen Sie sie in die innere Vertiefung des Fachs.



- 3 Schließen Sie die Abdeckung vorn.

- 4 Drücken Sie **DISC SKIP** so oft, bis die Nummer der CD, die Sie aufnehmen wollen, an der Wiedergabepositionsanzeige erscheint.

- 5 Drücken Sie **CD SYNC**. Laufwerk B schaltet in den Aufnahmebereitschaftsmodus, der CD-Player in den Wiedergabepausemodus, und die Anzeige an der Taste **▷** (Vorderseite) leuchtet grün auf.

- 6 Drücken Sie mehrmals **DIRECTION**, und wählen Sie **↔**, um auf eine Seite, bzw. **↔↔** (oder **RELAY**), um auf beide Seiten aufzunehmen.

- 7 Drücken Sie **||** an Laufwerk B. Die Aufnahme beginnt.

## So stoppen Sie die Aufnahme

Drücken Sie **■** an Laufwerk B oder am CD-Player.

### Tips

- Wenn Sie auf der Rückseite aufnehmen wollen, drücken Sie **◀**, so daß die Anzeige an der Taste **◀** (Rückseite) grün aufleuchtet.
- Wenn Sie auf beide Seiten aufnehmen wollen, achten Sie darauf, mit der Vorderseite zu beginnen. Wenn Sie mit der Rückseite beginnen, stoppt die Aufnahme am Ende der Rückseite.
- Wenn Sie das Rauschen bei Hochfrequenzsignalen geringer Lautstärke reduzieren wollen, drücken Sie vor Schritt 7 **DOLBY NR**, so daß „DOLBY NR B“ im Display erscheint.
- Wenn Sie mit Raumklangeffekt aufnehmen wollen, drücken Sie **SURROUND**, so daß „SUR ((■■))“ im Display erscheint. Die Equalizer-Einstellungen werden nicht aufgezeichnet.

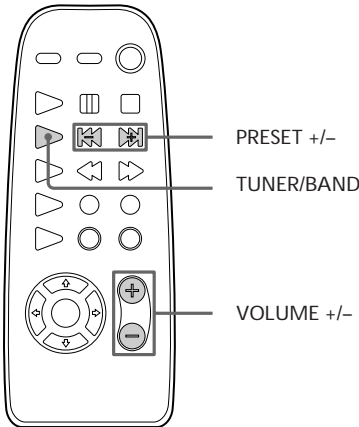
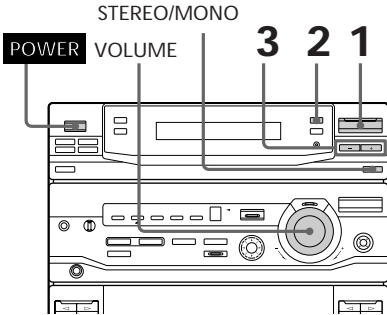
### Hinweis

Während der Aufnahme können Sie keine anderen Tonquellen wiedergeben lassen.

# Radioempfang

## – Einstellen gespeicherter Sender

Speichern Sie zunächst Radiosender im Speicher des Tuners ab (siehe „Schritt 3: Speichern von Radiosendern“).



**1** Drücken Sie TUNER/BAND so oft, bis der gewünschte Frequenzbereich im Display erscheint.

Mit jedem Tastendruck wechselt der Frequenzbereich folgendermaßen:

Modell mit 3 Frequenzbereichen:

FM (UKW) → MW → LW

Modell mit 4 Frequenzbereichen:

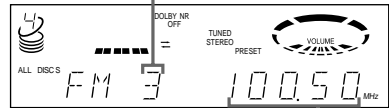
FM (UKW) → MW → LW → UKV

**2** Drücken Sie TUNING MODE so oft, bis „PRESET“ im Display erscheint.  
MANUAL → AUTO → PRESET

**3** Stellen Sie mit TUNING +/- (bzw. PRESET +/- auf der Fernbedienung) den gewünschten gespeicherten Sender ein.

LBT-XB3

Speichernummer



Frequenz

LBT-XB5/XB6

Speichernummer



Frequenz

Zum	Gehen Sie folgendermaßen vor
Ausschalten des Radios	Drücken Sie POWER.
Einstellen der Lautstärke	Drehen Sie den Regler VOLUME (bzw. drücken Sie VOLUME +/- auf der Fernbedienung).

## So stellen Sie nicht gespeicherte Sender ein

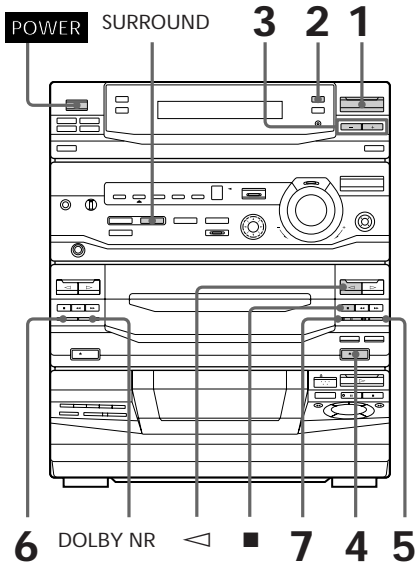
Drücken Sie in Schritt 2 TUNING MODE so oft, bis „MANUAL“ erscheint, und stellen Sie dann mit TUNING +/- den gewünschten Sender manuell ein.

### Tips

- Wenn die Anlage ausgeschaltet ist und Sie TUNER/BAND drücken, wird die Anlage automatisch eingeschaltet, und der zuletzt eingestellte Sender wird empfangen (Sofortwiedergabefunktion).
- Sie können von einer anderen Tonquelle zum Radio wechseln, indem Sie einfach TUNER/BAND drücken (automatische Tonquellenwahl).
- Wenn ein FM (UKW)-Sender verrauscht ist, drücken Sie STEREO/MONO, so daß „MONO“ im Display erscheint. Das Programm wird nun nicht mehr stereo empfangen, aber der Empfang ist besser. Wenn Sie diese Taste erneut drücken, wird der Stereoeffekt wieder aktiviert.
- Um den Empfang zu verbessern, richten Sie die mitgelieferten Antennen neu aus.

# Aufnahmen vom Radio

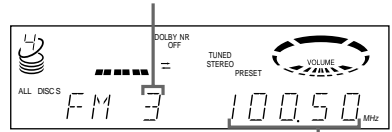
Sie können ein Radioprogramm auf Kassette aufnehmen, indem Sie einen gespeicherten Sender einstellen. Verwenden Sie dazu bitte Kassetten des Typs TYPE I (normal) oder TYPE II (CrO<sub>2</sub>). Der Aufnahmepegel wird automatisch eingestellt.



- 1** Drücken Sie **TUNER/BAND** so oft, bis der gewünschte Frequenzbereich im Display erscheint.
- 2** Drücken Sie **TUNING MODE** so oft, bis „PRESET“ im Display erscheint.

- 3** Stellen Sie mit **TUNING +/-** einen gespeicherten Sender ein.

LBT-XB3  
Speichernummer



Frequenz

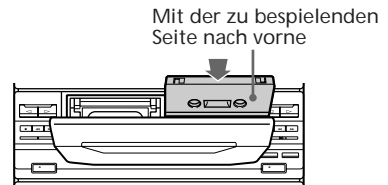
LBT-XB5/XB6

Speichernummer



Frequenz

- 4** Drücken Sie **EJECT**, und legen Sie eine leere Kassette in das Laufwerk B ein.



- 5** Drücken Sie **REC**. Laufwerk B schaltet in den Aufnahmebereitschaftsmodus, und die Anzeige an der Taste **EJECT** (Vorderseite) leuchtet grün auf.
- 6** Drücken Sie mehrmals **DIRECTION**, und wählen Sie **↔**, um auf eine Seite, bzw. **↔↔** (oder **RELAY**), um auf beide Seiten aufzunehmen.

- 7** Drücken Sie **II** an Laufwerk B. Die Aufnahme beginnt.

## So stoppen Sie die Aufnahme

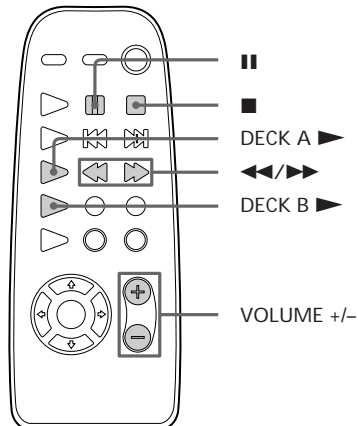
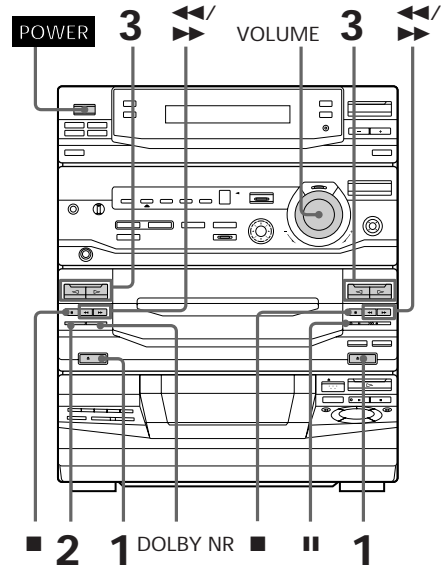
Drücken Sie **■** an Laufwerk B.

## Tips

- Wenn Sie auf der Rückseite aufnehmen wollen, drücken Sie  $\triangleleft$ , so daß die Anzeige an der Taste  $\triangleleft$  (Rückseite) grün aufleuchtet.
- Wenn Sie auf beide Seiten aufnehmen wollen, achten Sie darauf, mit der Vorderseite zu beginnen. Wenn Sie mit der Rückseite beginnen, stoppt die Aufnahme am Ende der Rückseite.
- Wenn Sie einen nicht gespeicherten Sender aufnehmen wollen, wählen Sie in Schritt 2 „MANUAL“ und stellen dann mit TUNING +/- den gewünschten Sender manuell ein.
- Wenn Sie das Rauschen bei Hochfrequenzsignalen geringer Lautstärke reduzieren wollen, drücken Sie vor Schritt 7 DOLBY NR, so daß „DOLBY NR B“ im Display erscheint.
- Wenn Sie mit Raumklangeffekt aufnehmen wollen, drücken Sie SURROUND, so daß „SUR ((|●|●|))“ im Display erscheint. Die Equalizer-Einstellungen werden nicht aufgezeichnet.
- Wenn beim Aufnehmen vom Radio Störgeräusche zu hören sind, verschieben Sie die entsprechende Antenne, um die Störgeräusche zu verringern.

## Wiedergeben einer Kassette

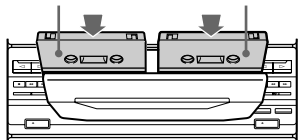
Sie können jeden beliebigen Kassettentyp wiedergeben, TYPE I (Normal), TYPE II (CrO<sub>2</sub>) oder TYPE IV (Metall). Das Laufwerk erkennt den Kassettentyp automatisch. Zum Auswählen von Laufwerk A oder B drücken Sie DECK A  $\blacktriangleright$  bzw. DECK B  $\blacktriangleright$  auf der Fernbedienung.



## Wiedergeben einer Kassette (Fortsetzung)

- 1 Drücken Sie **▲ EJECT**, und legen Sie eine bespielte Kassette in Laufwerk A oder B ein.

Mit der wiederzugebenden Seite nach vorne



- 2 Drücken Sie mehrmals **DIRECTION**, und wählen Sie **↔**, um eine Seite, bzw. **↔\***, um beide Seiten wiederzugeben, oder wählen Sie **RELAY (Relay Play)\*\***, um die Kassetten in beiden Laufwerken nacheinander wiederzugeben.

- 3 Drücken Sie **▷**.  
Mit **◁** lassen Sie die Rückseite wiedergeben. Die Wiedergabe der Kassette beginnt.

\* Das Laufwerk stoppt automatisch, wenn beide Seiten fünfmal abgespielt wurden.

\*\* Bei der Funktion Relay Play wird immer folgende Reihenfolge eingehalten:

- Laufwerk A (Vorderseite),
- Laufwerk A (Rückseite),
- Laufwerk B (Vorderseite),
- Laufwerk B (Rückseite).

Zum	Gehen Sie folgendermaßen vor
Stoppen der Wiedergabe	Drücken Sie <b>■</b> .
Unterbrechen der Wiedergabe (nur Laufwerk B)	Drücken Sie <b>  </b> . Zum Fortsetzen der Wiedergabe drücken Sie die Taste erneut.
Vorwärtsspulen	Drücken Sie <b>▶▶</b> während der Wiedergabe der Vorderseite bzw. <b>◀◀</b> während der Wiedergabe der Rückseite.
Zurückspulen	Drücken Sie <b>◀◀</b> während der Wiedergabe der Vorderseite bzw. <b>▶▶</b> während der Wiedergabe der Rückseite.
Herausnehmen der Kassette	Drücken Sie <b>▲ EJECT</b> .
Einstellen der Lautstärke	Drehen Sie den Regler <b>VOLUME</b> (bzw. drücken Sie <b>VOLUME +/-</b> auf der Fernbedienung).

### Tips

- Wenn die Anlage ausgeschaltet ist und Sie **▷** oder **◁** drücken, wird die Anlage automatisch eingeschaltet, und die Wiedergabe einer Kassette wird gestartet, sofern eine Kassette eingelegt ist (Sofortwiedergabefunktion).
- Sie können von einer anderen Tonquelle zum Kassettendeck wechseln, indem Sie einfach **▷** oder **◁** drücken (automatische Tonquellenwahl).
- Wenn Sie das Rauschen bei Hochfrequenzsignalen geringer Lautstärke reduzieren wollen, drücken Sie **DOLBY NR**, so daß „DOLBY NR B“ im Display erscheint.

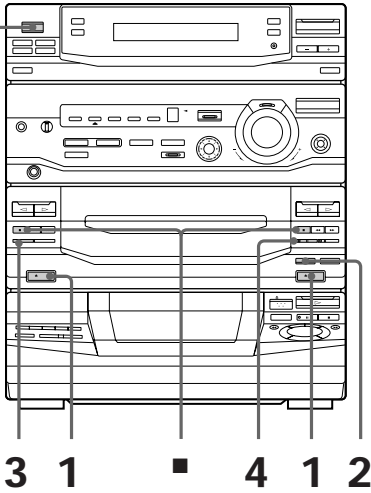


# Aufnahmen von Kassette

## – Überspielen mit hoher Geschwindigkeit

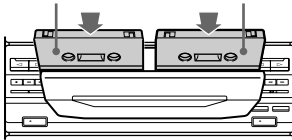
Verwenden Sie dazu bitte Kassetten des Typs TYPE I (normal) oder TYPE II (CrO<sub>2</sub>). Der Aufnahmepegel wird automatisch eingestellt.

POWER



- 1 Drücken Sie **▲ EJECT**, und legen Sie eine bespielte Kassette in Laufwerk A und eine leere Kassette in Laufwerk B ein.

Mit der wiederzugebenden/zu bespielenden Seite nach vorne



- 2 Drücken Sie **H SPEED DUB**. Laufwerk B schaltet in den Aufnahmebereitschaftsmodus.

- 3 Drücken Sie mehrmals **DIRECTION**, und wählen Sie **⇌**, um auf eine Seite, bzw. **↔** (oder **RELAY**), um auf beide Seiten aufzunehmen.

- 4 Drücken Sie **■**. Der Überspielvorgang wird gestartet. Wenn der Überspielvorgang beendet ist, werden Laufwerk A und B automatisch gestoppt.

### So stoppen Sie den Überspielvorgang

Drücken Sie **■** an Laufwerk A oder B.

#### Tips

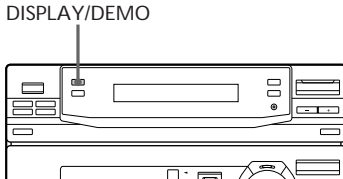
- Wenn Sie auf beide Seiten überspielen wollen, achten Sie darauf, die Aufnahme mit der Vorderseite zu beginnen. Wenn Sie mit der Rückseite beginnen, stoppt die Aufnahme am Ende der Rückseite.
- Wenn die verwendeten Kassetten unterschiedlich lang sind und Sie **DIRECTION** auf **↔** stellen, erfolgt der Seitenwechsel der Kassetten in den beiden Laufwerken unabhängig voneinander. Wenn Sie **RELAY** wählen, erfolgt der Seitenwechsel der beiden Kassetten gleichzeitig.
- Sie müssen **DOLBY NR** nicht einstellen, da die Kassette in Laufwerk B automatisch im selben Modus aufgenommen wird wie die Kassette in Laufwerk A.

#### Hinweis

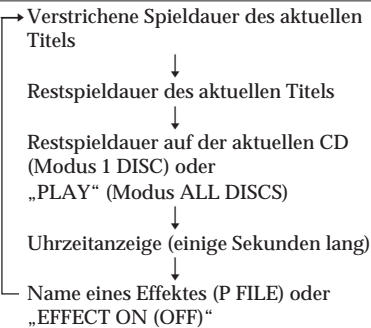
Den Raumklangeffekt können Sie nicht aufnehmen.

## Das Display

Sie können die Restspieldauer des aktuellen Titels oder der ganzen CD anzeigen lassen.



➔ Drücken Sie während der Wiedergabe DISPLAY/DEMO. Mit jedem Tastendruck im normalen Wiedergabemodus wechselt die Anzeige folgendermaßen:



### So lassen Sie die Gesamtspieldauer und die Anzahl der Titel auf einer CD anzeigen

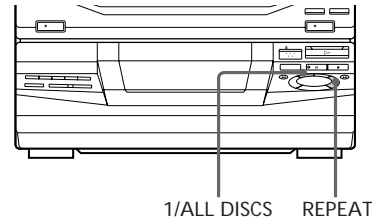
Drücken Sie im Stopmodus DISPLAY/DEMO.

Wenn Sie erneut DISPLAY/DEMO drücken, erscheint einige Sekunden lang die Uhrzeitanzeige und dann wieder die vorherige Anzeige.

## Wiederholtes Wiedergeben von CD-Titeln

### — Repeat Play

Mit dieser Funktion können Sie eine einzelne oder alle CDs im Modus Normal Play (normale Wiedergabe), Shuffle Play (Wiedergabe in willkürlicher Reihenfolge) oder Programme Play (programmierte Wiedergabe) wiederholt wiedergeben lassen.



➔ Drücken Sie während der Wiedergabe so oft REPEAT, bis „REPEAT“ im Display erscheint. Repeat Play beginnt. In der folgenden Tabelle sind die einzelnen Wiederholmöglichkeiten beschrieben.

Zum Wiederholen	Drücken Sie
Aller Titel auf der aktuellen CD	1/ALL DISCS so oft, bis „1 DISC“ im Display erscheint.
Aller Titel auf allen CDs	1/ALL DISCS so oft, bis „ALL DISCS“ im Display erscheint.
Eines einzelnen Titels*	REPEAT während der Wiedergabe des zu wiederholenden Titels so oft, bis „REPEAT 1“ im Display erscheint.

\* Während Shuffle Play und Programme Play können Sie einen einzelnen Titel nicht wiederholen lassen.

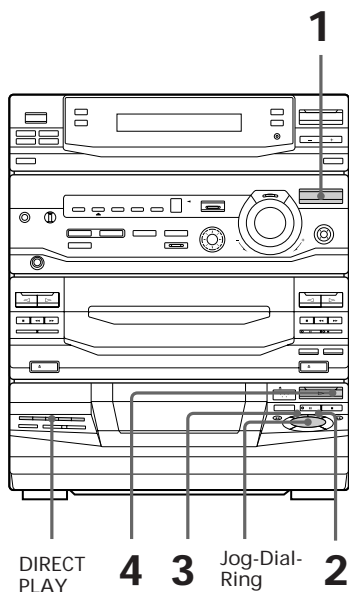
### So beenden Sie Repeat Play

Drücken Sie REPEAT so oft, bis „REPEAT“ bzw. „REPEAT 1“ im Display ausgeblendet wird.

# Wiedergeben von CD-Titeln in willkürlicher Reihenfolge

## — Shuffle Play

Sie können alle Titel auf einer CD oder auf allen CDs in willkürlicher Reihenfolge wiedergeben lassen.



**1** Drücken Sie FUNCTION so oft, bis „CD“ im Display erscheint.

**2** Drücken Sie PLAY MODE so oft, bis „SHUFFLE“ im Display erscheint.

**3** Wählen Sie mit 1/ALL DISCS den Modus „1 DISC“ (1 CD) oder „ALL DISCS“ (alle CDs).

Mit „All DISCS“ werden die Titel auf allen CDs im CD-Player in willkürlicher Reihenfolge wiedergegeben. Mit „1 DISC“ werden die Titel auf der CD an der Wiedergabeposition in willkürlicher Reihenfolge wiedergegeben.

**4** Drücken Sie  $\triangleright$ .

„ $\mathcal{E}$ “ erscheint, und alle Titel werden in willkürlicher Reihenfolge wiedergegeben.

## So beenden Sie Shuffle Play

Drücken Sie PLAY MODE so oft, bis „SHUFFLE“ bzw. „PROGRAM“ im Display ausgeblendet wird. Die Wiedergabe der Titel wird in der ursprünglichen Reihenfolge fortgesetzt.

## So wählen Sie eine bestimmte CD aus

Drücken Sie während der Wiedergabe im Modus „1 Disc Shuffle Play“ eine der DIRECT PLAY-Tasten.

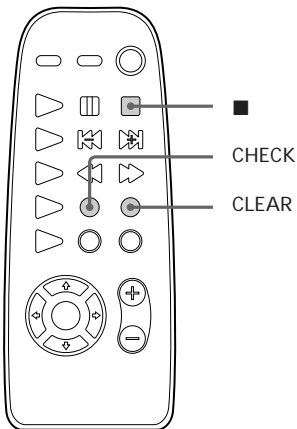
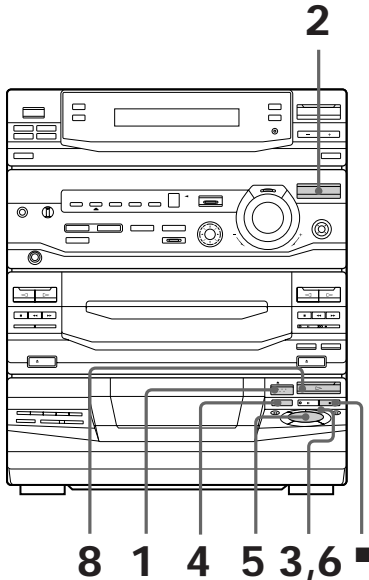
## Tips

- Sie können Shuffle Play während der normalen Wiedergabe starten, indem Sie PLAY MODE so oft drücken, bis „SHUFFLE“ im Display erscheint.
- Wenn Sie einen Titel überspringen wollen, drehen Sie den Jog-Dial-Ring im Uhrzeigersinn (oder drücken AMS  $\blacktriangleright$  auf der Fernbedienung).

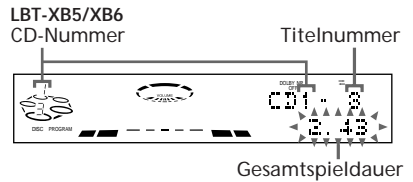
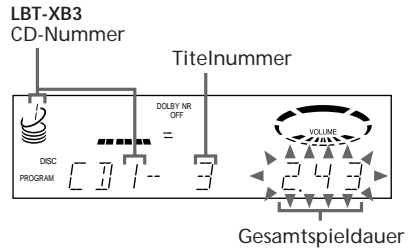
# Zusammenstellen von CD-Titeln zu einem Programm

## — Programme Play

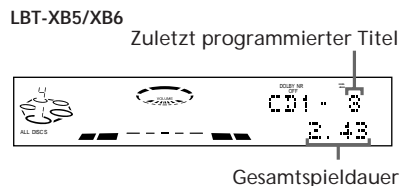
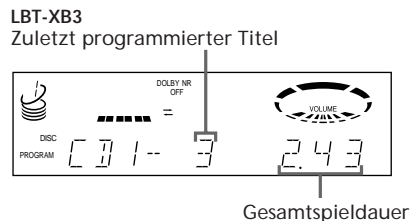
Sie können aus den Titeln auf allen CDs ein Programm mit bis zu 32 Titeln in der gewünschten Wiedergabereihenfolge zusammenstellen.



- 2 Drücken Sie FUNCTION so oft, bis „CD“ im Display erscheint.
- 3 Drücken Sie PLAY MODE so oft, bis „PROGRAM“ im Display erscheint.
- 4 Wählen Sie mit DISC SKIP eine CD aus.
- 5 Drehen Sie den Jog-Dial-Ring, bis der gewünschte Titel im Display erscheint.



- 6 Drücken Sie einmal PLAY MODE. Der Titel wird programmiert. „STEP“ und die programmierte Wiedergabereihenfolge werden angezeigt und danach die Gesamtspieldauer.



- 1 Legen Sie CDs ein, und schließen Sie die Abdeckung vorn.

**7** Zum Programmieren weiterer Titel gehen Sie wie in Schritt 4 bis 6 erläutert vor. Lassen Sie Schritt 4 aus, wenn Sie Titel derselben CD auswählen wollen.

**8** Drücken Sie ▷.  
Alle Titel werden in der gewählten Reihenfolge wiedergegeben.

### So beenden Sie Programme Play

Drücken Sie PLAY MODE so oft, bis „PROGRAM“ bzw. „SHUFFLE“ im Display ausgeblendet wird.

Zum	Drücken Sie
Überprüfen des Programms	mehrmals CHECK auf der Fernbedienung. Nach dem letzten Titel erscheint „CHECK END“.
Löschen des zuletzt gewählten Titels	im Stopmodus CLEAR auf der Fernbedienung.
Löschen eines bestimmten Titels	so oft CHECK auf der Fernbedienung, bis die Nummer des zu löschenden Titels aufleuchtet, und drücken Sie dann CLEAR.

Hinzufügen eines Titels zum Programm	1 Wählen Sie mit DISC SKIP eine CD aus. 2 Drehen Sie den Jog-Dial-Ring, um einen Titel auszuwählen. 3 Drücken Sie PLAY MODE.
--------------------------------------	--

Löschen des ganzen Programms	■ einmal im Stopmodus bzw. zweimal während der Wiedergabe.
------------------------------	--

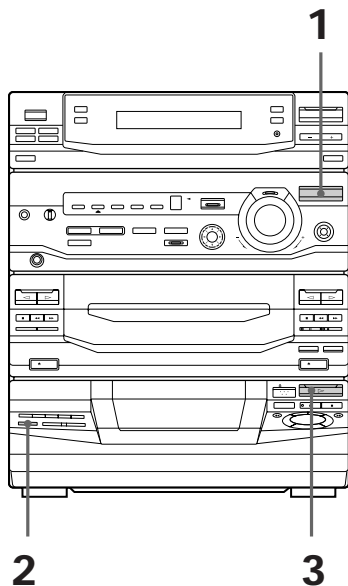
### Tips

- Das erstellte Programm bleibt auch nach der Wiedergabe im CD-Player gespeichert. Mit ▷ können Sie dasselbe Programm erneut wiedergeben lassen.
- Wenn während des Programmierens „-.-“ statt der Gesamtspieldauer angezeigt wird, bedeutet dies:
  - Sie haben einen Titel mit einer Nummer über 20 programmiert, oder
  - die Gesamtspieldauer hat 100 Minuten überschritten.

## Ununterbrochene Wiedergabe von CDs

### -- Non-Stop Play

Sie können CDs ohne eine Pause zwischen den Titeln wiedergeben lassen.



**1** Drücken Sie FUNCTION so oft, bis „CD“ im Display erscheint.

**2** Drücken Sie NON-STOP, so daß die Anzeige auf dieser Taste aufleuchtet.

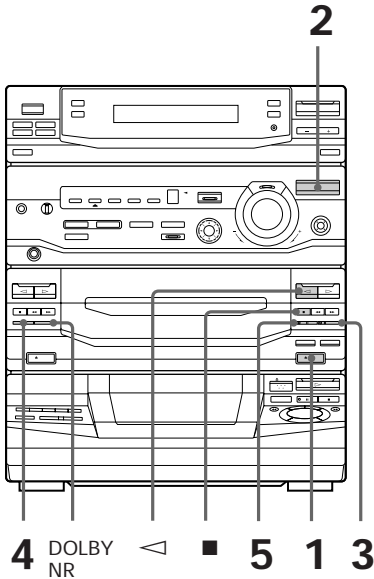
**3** Drücken Sie ▷.

### So beenden Sie Non-Stop Play

Drücken Sie NON-STOP, so daß die Anzeige dieser Taste erlischt.

## Manuelles Aufnehmen auf eine Kassette

Sie können nach Belieben von CDs, Kassetten oder vom Radio aufnehmen. Sie können beispielsweise nur die gewünschten Titel oder ab der Kassettenmitte aufnehmen. Der Aufnahmepegel wird automatisch eingestellt.



- 1** Legen Sie eine leere Kassette in das Laufwerk B ein.
- 2** Drücken Sie FUNCTION so oft, bis die aufzunehmende Tonquelle (z. B. CD) im Display erscheint.
- 3** Drücken Sie ● REC. Laufwerk B schaltet in den Aufnahmebereitschaftsmodus, und die Anzeige an der Taste ▷ (Vorderseite) leuchtet grün auf.

- 4** Drücken Sie mehrmals DIRECTION, und wählen Sie ⇌, um auf eine Seite, bzw. ⇄ (oder RELAY), um auf beide Seiten aufzunehmen.

- 5** Drücken Sie ■ an Laufwerk B. Die Aufnahme beginnt.

- 6** Starten Sie die Wiedergabe der Tonquelle, von der aufgenommen werden soll.

Zum	Drücken Sie
Stoppen der Aufnahme	■ an Laufwerk B.
Unterbrechen der Aufnahme	■ an Laufwerk B.

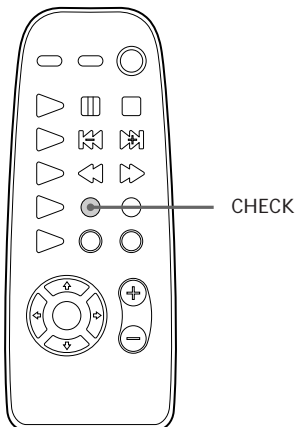
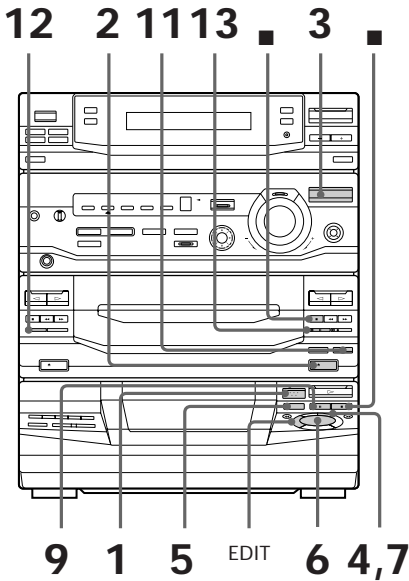
### Tips

- Wenn Sie auf der Rückseite aufnehmen wollen, drücken Sie <1, so daß die Anzeige an der Taste <1 (Rückseite) grün aufleuchtet.
- Wenn Sie das Rauschen bei Hochfrequenzsignalen geringer Lautstärke reduzieren wollen, drücken Sie DOLBY NR vor Schritt 5, so daß „DOLBY NR B“ im Display erscheint.

# Aufnahmen von CDs mit Angabe der Titelreihenfolge

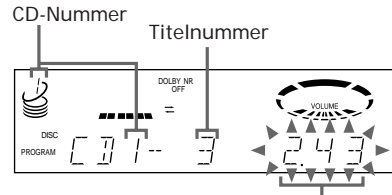
## — Programme Edit

Sie können Titel von allen CDs in der gewünschten Reihenfolge aufnehmen. Achten Sie beim Programmieren darauf, daß die Spieldauer für eine Kassettenseite nicht die Länge der Kassettenseite überschreitet.



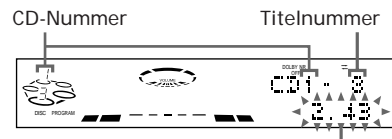
- 1 Legen Sie CDs ein, und schließen Sie die Abdeckung vorn.
- 2 Legen Sie eine leere Kassette in das Laufwerk B ein.
- 3 Drücken Sie FUNCTION so oft, bis „CD“ im Display erscheint.
- 4 Drücken Sie PLAY MODE so oft, bis „PROGRAM“ im Display erscheint.
- 5 Wählen Sie mit DISC SKIP eine CD aus.
- 6 Drehen Sie den Jog-Dial-Ring, bis der gewünschte Titel im Display erscheint.

LBT-XB3



Gesamtspieldauer (einschließlich ausgewähltem Titel)

LBT-XB5/XB6



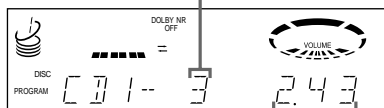
Gesamtspieldauer (einschließlich ausgewähltem Titel)

## Aufnahmen von CDs mit Angabe der Titelreihenfolge (Fortsetzung)

- 7** Drücken Sie einmal PLAY MODE. Der Titel wird programmiert. „STEP“ und die programmierte Wiedergabereihenfolge werden angezeigt und danach die Gesamtspieldauer.

LBT-XB3

Zuletzt programmierter Titel



Gesamtspieldauer

LBT-XB5/XB6

Zuletzt programmierter Titel



Gesamtspieldauer

- 8** Gehen Sie zum Programmieren weiterer Titel, die auf Seite A aufgenommen werden sollen, wie in Schritt 5 bis 7 erläutert vor.

Lassen Sie Schritt 5 aus, wenn Sie Titel derselben CD auswählen wollen.

- 9** Fügen Sie mit **||** am Ende von Seite A eine Pause ein.

„P“ erscheint im Display, und die Gesamtspieldauer wird im Display auf „0.00“ zurückgesetzt.

- 10** Gehen Sie zum Programmieren der Titel, die auf Seite B aufgenommen werden sollen, wie in Schritt 5 bis 7 erläutert vor.

Lassen Sie Schritt 5 aus, wenn Sie Titel derselben CD auswählen wollen.

- 11** Drücken Sie CD SYNC.

Laufwerk B schaltet in den Aufnahmebereitschaftsmodus, der CD-Player in den Wiedergabepausemodus, und die Anzeige an der Taste **>** (Vorderseite) leuchtet grün auf.

- 12** Drücken Sie mehrmals DIRECTION, und wählen Sie **⇌**, um auf eine Seite, bzw. **↔** (oder RELAY), um auf beide Seiten aufzunehmen.

- 13** Drücken Sie **||** an Laufwerk B. Die Aufnahme beginnt.

### So stoppen Sie die Aufnahme

Drücken Sie **■** an Laufwerk B oder am CD-Player.

### So können Sie die Reihenfolge anzeigen lassen

Drücken Sie mehrmals CHECK auf der Fernbedienung. Nach dem letzten Titel erscheint „CHECK END“.

### So beenden Sie Programme Edit

Drücken Sie PLAY MODE so oft, bis „PROGRAM“ bzw. „SHUFFLE“ im Display ausgeblendet wird.

## Automatisches Auswählen der Bandlänge

### — Tape Select Edit

Sie können die zum Aufnehmen der einzelnen CDs erforderliche Bandlänge anzeigen lassen. Beachten Sie bitte, daß Sie die Funktion Tape Select Edit nicht bei CDs mit mehr als 20 Titeln verwenden können.

- ➔ Drücken Sie nach dem Einlegen einer CD einmal EDIT, so daß „EDIT“ blinkt.

Die erforderliche Bandlänge für die CD an der Wiedergabeposition erscheint, und danach wird die Gesamtspieldauer für die Seiten A und B angezeigt.

### Hinweis

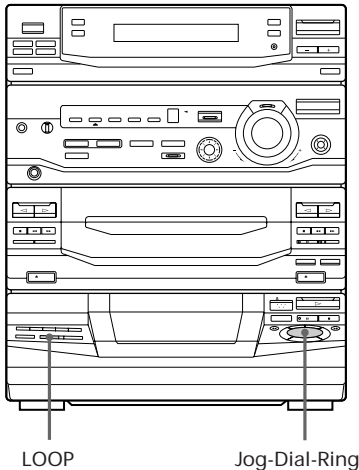
Sie können diese Funktion nicht verwenden, wenn der Modus Programme Play aktiviert wurde. Löschen Sie zunächst das ganze Programm (siehe „Löschen des ganzen Programms“ auf Seite 21), und gehen Sie danach wie oben beschrieben vor.



# Wiederholen einer bestimmten Passage einer CD

### — Loop

Mit der Loop-Funktion können Sie während der Wiedergabe eine Passage der CD wiederholen lassen. Damit können Sie Kassetten mit originellen Aufnahmen erstellen.



➔ Halten Sie während der Wiedergabe LOOP an der Stelle gedrückt, an der die Loop-Funktion starten soll, und lassen Sie die Taste zum Fortsetzen der normalen Wiedergabe wieder los.

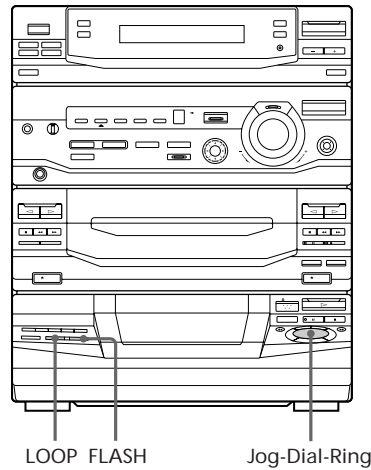
### So stellen Sie die Länge des Loop-Effekts ein

Drehen Sie zum Auswählen verschiedener Loop-Längen den Jog-Dial-Ring, während Sie LOOP gedrückt halten, oder drücken Sie MUSIC MENU ◀/▶, während Sie LOOP auf der Fernbedienung gedrückt halten.

# Stroboskopeffekte bei der Wiedergabe einer CD

### — Flash

Mit der Flash-Funktion können Sie während der Wiedergabe einer CD Stroboskopeffekte erzeugen, d. h. die Wiedergabe des Tons immer wieder kurz aussetzen lassen. Damit können Sie Kassetten mit originellen Aufnahmen erstellen.



➔ Halten Sie während der Wiedergabe FLASH an der Stelle gedrückt, an der die Flash-Funktion starten soll, und lassen Sie die Taste zum Fortsetzen der normalen Wiedergabe wieder los.

### So stellen Sie die Flash-Länge ein

Drehen Sie zum Auswählen verschiedener Flash-Längen den Jog-Dial-Ring, während Sie FLASH gedrückt halten, oder drücken Sie MUSIC MENU ◀/▶, während Sie FLASH auf der Fernbedienung gedrückt halten.

### So aktivieren Sie gleichzeitig die Loop- und die Flash-Funktion

Halten Sie LOOP und FLASH gleichzeitig gedrückt.

### Hinweis

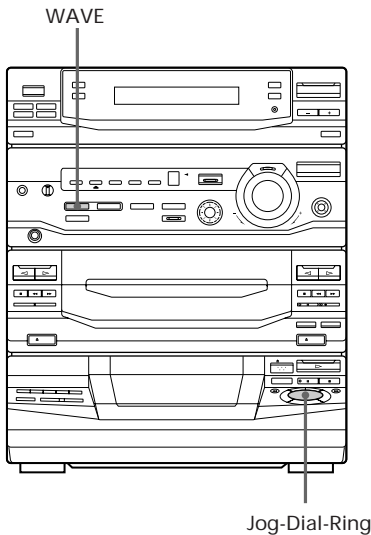
Die Loop- und die Flash-Länge können Sie nicht im Stopmodus, sondern nur während der Wiedergabe einstellen.

---

# Fluktuierende Klangeffekte mit dem Equalizer

## — Wave

Mit der Wave-Funktion können Sie mit dem Graphic Equalizer automatisch fluktuierende Klangeffekte erzeugen, während Sie eine Tonquelle wiedergeben lassen. Diesen Effekt können Sie bei jeder Tonquelle einsetzen, Sie können ihn aber nicht aufnehmen.



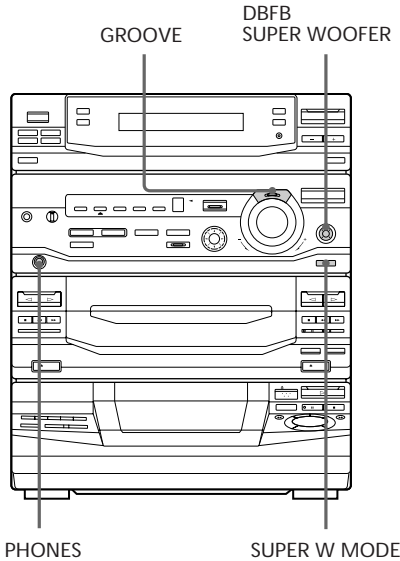
- 
- ➔ Halten Sie während der Wiedergabe einer Tonquelle WAVE an der Stelle gedrückt, an der die Wave-Funktion starten soll, und lassen Sie die Taste zum Fortsetzen der normalen Wiedergabe wieder los.
- 

### So stellen Sie die Wave-Länge ein

Halten Sie zum Auswählen verschiedener Wave-Längen WAVE gedrückt, und drehen Sie den Jog-Dial-Ring.

## Einstellen der Klangqualität

Sie können die Bässe verstärken, einen kräftigeren Klang erzeugen und Kopfhörer an das Gerät anschließen.



### So verstärken Sie die Bässe (DBFB) (nur LBT-XB3/XB5)

Drücken Sie DBFB.\*

Mit jedem Tastendruck wechselt die Anzeige des DBFB-Pegels folgendermaßen:

DBFB ■■■ → DBFB ■■■■■ → Anzeige aus

„DBFB ■■■■■“ verstärkt die Bässe mehr als „DBFB ■■■“.

\* DBFB = Dynamic Bass Feedback

### So verstärken Sie die Bässe des Tiefbaßlautsprechers (SUPER WOOFER) (nur LBT-XB6)

Drücken Sie SUPER WOOFER.

Mit jedem Tastendruck wechselt die Anzeige des Tiefbaßlautsprecherpegels folgendermaßen:

SUPER WOOFER FLAT → LOW → HIGH

### So wählen Sie den Tiefbaßlautsprechermodus aus (nur LBT-XB6)

Drücken Sie SUPER W MODE, während der Tiefbaßlautsprecher aktiviert ist.

Mit jedem Tastendruck wechselt die Anzeige des Tiefbaßlautsprechermodus folgendermaßen:

MOVIE ↔ MUSIC

### So erhalten Sie einen kraftvollen Klang (GROOVE)

Drücken Sie GROOVE.

Die Lautstärke wechselt in den Power-Modus, die Equalizer-Kurve ändert sich, als Baßpegel (DBFB oder SUPER WOOFER) wird „HIGH“ eingestellt, und die Anzeige der Taste GROOVE leuchtet auf. Wenn Sie GROOVE erneut drücken, wird wieder die vorherige Lautstärke eingestellt.

### Hinweise

- Der Klang ist möglicherweise verzerrt, wenn Sie die DBFB-Funktion mit dem Graphic Equalizer aktivieren und die Bässe zu kräftig sind. Stellen Sie während der Musikwiedergabe die Bässe langsam ein, so daß Sie den Effekt der Einstellung hören können.
- Wenn Sie die GROOVE-Funktion deaktivieren, gelten die Änderungen an Equalizer-Kurve und Baßpegel nicht mehr. Stellen Sie die Equalizer-Kurve ein, um den gewünschten Effekt zu erzielen.

### So können Sie über Kopfhörer Musik hören

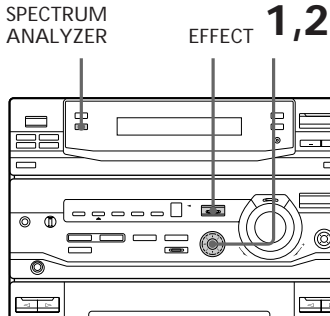
Schließen Sie die Kopfhörer an die Buchse PHONES an.

Über die Lautsprecher ist dann nichts mehr zu hören.

# Auswählen der Klangbetonung

Im Klangbetonungsmenü können Sie die geeigneten Klangeigenschaften für die Musik wählen, die Sie gerade hören.

In der Klangbetonungsdatei (siehe „Anlegen einer individuellen Klangbetonungsdatei (Personal File)“) können Sie Ihre eigenen Klangeffekte speichern.



- 1 Drücken Sie mehrmals **GEQ**  $\uparrow/\downarrow$  (oder **MUSIC MENU**  $\uparrow/\downarrow$  auf der Fernbedienung) so oft, bis **MENU 1** oder **MENU 2** erscheint.  
Siehe „Optionen im Musikmenü“ weiter unten.  
Der in diesem Menü zuletzt gewählte Klangeffekt erscheint im Display.

- 2 Drücken Sie mehrmals **GEQ**  $\leftarrow/\rightarrow$  (bzw. **MUSIC MENU**  $\leftarrow/\rightarrow$  auf der Fernbedienung), um den gewünschten Klangeffekt auszuwählen.  
Der Name des Klangeffekts erscheint im Display.

## So schalten Sie den Klangeffekt aus

Drücken Sie mehrmals **EFFECT** (bzw. **MUSIC MENU ON/OFF** auf der Fernbedienung), so daß die Anzeige der Taste **EFFECT** erlischt.

## Optionen im Musikmenü

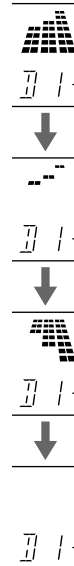
„SUR (( ))“ wird angezeigt, wenn Sie einen Klangeffekt mit Raumklangwirkung auswählen.

Drücken Sie	Zum Auswählen von	
GEQ $\uparrow/\downarrow$	MENU 1	MENU 2
GEQ $\leftarrow/\rightarrow$	ROCK	MOVIE
	POP	GAME
	JAZZ	NIGHT
	DANCE	PARTY
	SALSA	RELAX

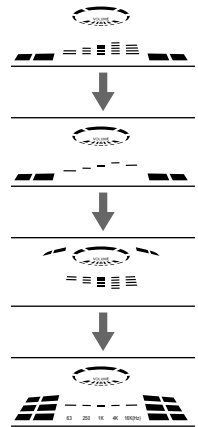
## So wechseln Sie die Equalizer-Anzeige

Mit jedem Tastendruck auf **SPECTRUM ANALYZER** wechselt die Equalizer-Anzeige, und eine der folgenden vier Anzeigen erscheint.

LBT-XB3



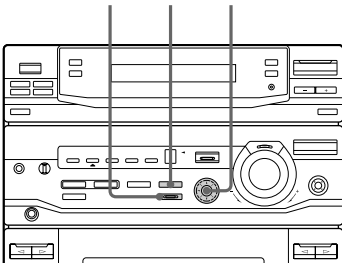
LBT-XB5/XB6



# Einstellen der Klangbetonung

Sie können die Klangbetonung mit Graphic Equalizer und Raumklangeffekt einstellen.

6 2 3,4



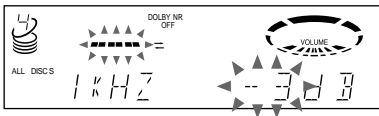
## Einstellen des Graphic Equalizer

Sie können den Klang einstellen, indem Sie die Pegel bestimmter Frequenzbereiche anheben oder senken.

Wählen Sie zunächst die grundlegende Klangbetonung für Ihre Musik.

- 1 Wählen Sie die grundlegende Klangbetonung für Ihre Musik. (Siehe dazu „Auswählen der Klangbetonung“.)
- 2 Drücken Sie GEQ CONTROL. Der Frequenzbereich erscheint, und der Pegelwert blinkt im Display.
- 3 Drücken Sie mehrmals GEQ  $\leftarrow/\rightarrow$ , um einen Frequenzbereich auszuwählen.

LBT-XB3

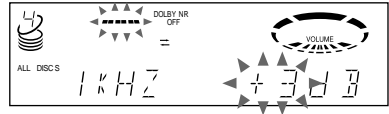


LBT-XB5/XB6



- 4 Stellen Sie mit GEQ  $\uparrow/\downarrow$  den Pegel ein.

LBT-XB3



LBT-XB5/XB6



- 5 Wiederholen Sie Schritt 3 und 4, bis Sie die anderen Frequenzbereiche wie gewünscht eingestellt haben.

- 6 Drücken Sie nach dem Einstellen die Taste ENTER.

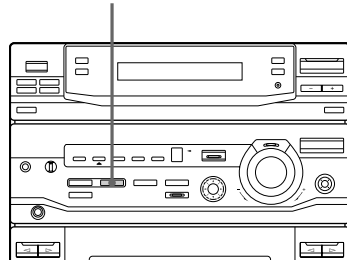
### Hinweis

Wenn Sie eine andere Klangbetonung als „EFFECT OFF“ auswählen, geht der eingestellte Klangeffekt verloren. Wenn Sie den eingestellten Klangeffekt später erneut verwenden wollen, speichern Sie ihn in einer individuellen Klangdatei (siehe „Anlegen einer individuellen Klangbetonungsdatei“).

## Aktivieren des Raumklangeffekts

Sie können die Musik mit Raumklangeffekt hören.

SURROUND



- ➔ Drücken Sie SURROUND, so daß „SUR ((||||))“ im Display erscheint.

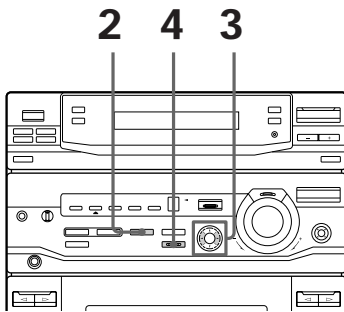
### Hinweis

Wenn Sie einen anderen Klangeffekt wählen, wird der Raumklangeffekt deaktiviert. Wenn Sie den Effekt beibehalten wollen, speichern Sie ihn in einer individuellen Klangdatei (siehe „Anlegen einer individuellen Klangbetonungsdatei“).

# Anlegen einer individuellen Klangbetonungsdatei

## — Personal File

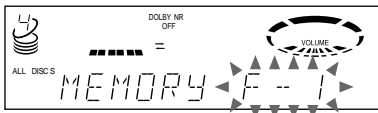
Sie können anhand von Audiomustern (Raumklangeffekt und Graphic Equalizer) individuelle Klangbetonungsdateien erstellen und diese im Gerät speichern. Später können Sie dann ein Audiomuster aufrufen und damit eine bestimmte Kassette, CD oder ein Radioprogramm wiedergeben. Sie können bis zu fünf Dateien anlegen. Wählen Sie zunächst die grundlegende Klangbetonung für Ihre Musik.



**1** Erzeugen Sie mit Hilfe des Graphic Equalizer und des Raumklangeffekts den gewünschten Klangeffekt (siehe „Einstellen der Klangbetonung“).

**2** Drücken Sie P FILE MEMORY.  
Die Nummer der individuellen Klangdatei erscheint im Display.

LBT-XB3



LBT-XB5/XB6



**3** Wählen Sie mit GEQ  $\leftarrow/\rightarrow$  die Nummer der Datei (P FILE), in der Sie den Klangeffekt speichern wollen.

**4** Drücken Sie ENTER.  
Die eingestellten Klangeffekte werden unter der ausgewählten Dateinummer abgespeichert. Wenn Sie unter dieser Nummer zuvor andere Einstellungen gespeichert hatten, werden diese durch die neuen Einstellungen ersetzt.

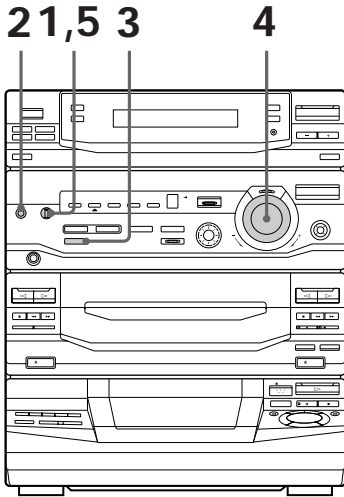
## So rufen Sie eine individuelle Datei auf


**1** Drücken Sie mehrmals GEQ  $\uparrow/\downarrow$  (bzw. MUSIC MENU  $\uparrow/\downarrow$  auf der Fernbedienung), um die zuletzt ausgewählte individuelle Klangdatei anzuzeigen.

**2** Drücken Sie mehrmals GEQ  $\leftarrow/\rightarrow$  (bzw. MUSIC MENU  $\leftarrow/\rightarrow$  auf der Fernbedienung), um die gewünschte individuelle Klangdatei auszuwählen.

# Mitsingen: Karaoke-Funktion

Sie können bei einer beliebigen Stereo-CD oder -Kassette die Gesangsstimmen leiser einstellen und selbst mitsingen. Dazu müssen Sie ein gesondert erhältliches Mikrofon anschließen.




- 1** Drehen Sie MIC LEVEL auf MIN, um den Mikrofonsteuerpegel herunterzudrehen.
- 2** Schließen Sie ein gesondert erhältliches Mikrofon an die Buchse MIC an.
- 3** Drücken Sie mehrmals KARAOKE PON/MPX, um den gewünschten Karaoke-Effekt zu erzielen. Mit jedem Tastendruck wechselt die Anzeige folgendermaßen:  
 KARAOKE PON → MPX R → MPX L  
 ↑ EFFECT OFF (ON) ↓  
 „“ erscheint im Display, wenn der Karaoke-Modus aktiviert ist.

Zum	Wählen Sie
Reduzieren der Gesangsstimme auf einer CD oder Kassette	KARAOKE PON
Reduzieren des linken Kanals auf einer Multiplex-CD oder -Kassette	MPX R
Reduzieren des rechten Kanals auf einer Multiplex-CD oder -Kassette	MPX L

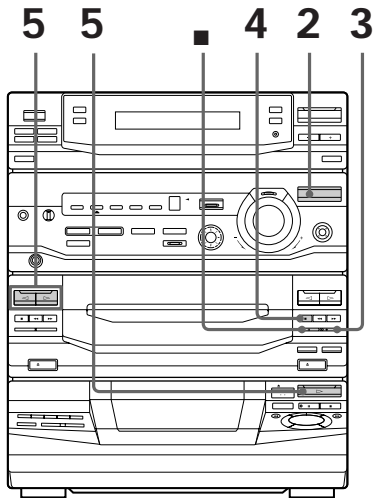
- 4** Starten Sie die Musikwiedergabe, und stellen Sie die Lautstärke ein.
- 5** Drehen Sie MIC LEVEL, um die Lautstärke des Mikrofons einzustellen.

## Beenden der Karaoke-Funktion

Drehen Sie MIC LEVEL auf MIN, und lösen Sie das Mikrofon von der Buchse MIC. Drücken Sie dann KARAOKE PON/MPX so oft, bis „“ im Display ausgeblendet wird.

## Mitsingen: Karaoke-Funktion (Fortsetzung)

# Mischen und Aufnahmen mit der Karaoke-Funktion



- 1** Bereiten Sie das Mikrofon und den Karaoke-Effekt vor. Legen Sie dann eine leere Kassette in das Laufwerk B ein.
- 2** Drücken Sie mehrmals **FUNCTION**, um die gewünschte Tonquelle auszuwählen, und schalten Sie diese in den Pausemodus.
- 3** Drücken Sie **● REC**.
- 4** Drücken Sie **■**.
- 5** Starten Sie mit **▷** die Wiedergabe der CD (bzw. der Kassette in Laufwerk A).  
Die Wiedergabe beginnt.  
Singen Sie nun zur Musik.

### So stoppen Sie die Aufnahme

Drücken Sie **■** an Laufwerk B.

### Tips

- Wenn es zu einer akustischen Rückkopplung (Heulton) kommt, stellen Sie das Mikrofon weiter von den Lautsprechern entfernt auf, oder ändern Sie die Ausrichtung des Mikrofons.
- Wenn Sie nur Ihre Stimme über das Mikrofon aufnehmen wollen, wählen Sie als Tonquelle CD aus, lassen aber keine CD abspielen.

### Hinweise

- Wenn Sie **EFFECT** drücken oder einen Klangeffekt auswählen, wird die Karaoke-Funktion deaktiviert.
- Wenn die Tonquelle monaural aufgenommen wurde, wird unter Umständen nicht nur die Gesangsstimme, sondern auch die Instrumentalmusik leiser wiedergegeben.
- Die Gesangsstimme wird in folgenden Fällen möglicherweise nicht reduziert:
  - Es werden nur wenige Instrumente gespielt.
  - Ein Duett wird gesungen.
  - Die Tonquelle enthält starke Echowirkungen oder Chorgesang.
  - Die Gesangsstimme weicht von der Mitte ab.
  - Die Stimme auf der Tonquelle ist eine hohe Sopran- oder Tenorstimme.

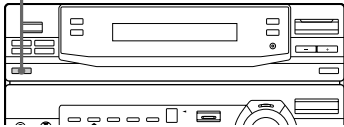


# Einschlafen mit Musik

## — Sleep Timer

Sie können das Gerät so einstellen, daß es sich nach einer voreingestellten Zeit automatisch ausschaltet. Auf diese Weise können Sie beim Einschlafen Musik hören. Die Restdauer können Sie in Schritten von 10 Minuten einstellen.

SLEEP



➔ Drücken Sie SLEEP.

Mit jedem Tastendruck wechselt die Minutenanzeige für die Restdauer folgendermaßen:

AUTO → 90min → 80min → 70min  
↑  
OFF ← 10min ..... 50min ← 60min

### Wenn Sie AUTO wählen

Das Gerät schaltet sich aus, wenn die aktuelle CD oder Kassette am Ende angelangt ist (bis zu 100 Minuten). Das Gerät schaltet sich aus, wenn Sie die Wiedergabe einer CD oder Kassette von Hand stoppen.

### So zeigen Sie die Restdauer an

Drücken Sie einmal SLEEP.

### So ändern Sie die Restdauer

Drücken Sie mehrmals SLEEP, um die gewünschte Dauer auszuwählen.

### So deaktivieren Sie den Sleep Timer

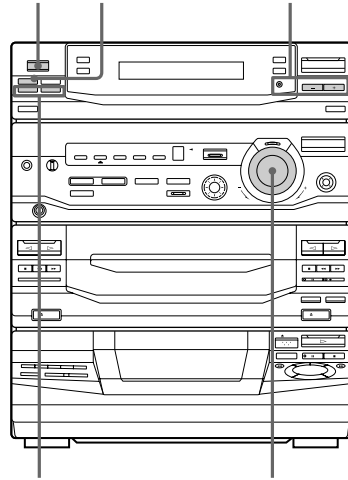
Drücken Sie SLEEP so oft, bis „SLEEP OFF“ im Display erscheint.

# Aufwachen mit Musik

## — Wake-up Timer

Sie können sich jeden Tag zur voreingestellten Zeit wecken lassen. Achten Sie darauf, daß Sie die Uhrzeit korrekt eingestellt haben (siehe „Schritt 2: Einstellen der Uhr“).

9 3 4,5,6,7,8



DAILY 1/DAILY 2

2

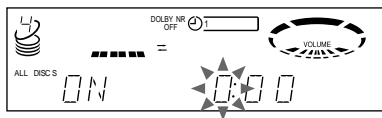
## 1 Bereiten Sie die wiederzugebende Tonquelle vor.

- CD: Legen Sie eine CD ein. Wenn die Wiedergabe ab einem bestimmten Titel gestartet werden soll, erstellen Sie ein Programm (siehe „Zusammenstellen von CD-Titeln zu einem Programm“).
- Kassette: Legen Sie eine Kassette mit der wiederzugebenden Seite nach vorne ein.
- Radio: Stellen Sie den gewünschten gespeicherten Sender ein (siehe „Schritt 3: Speichern von Radiosendern“).

## Aufwachen mit Musik (Fortsetzung)

- 2 Drehen Sie VOLUME, um die Lautstärke einzustellen.
- 3 Drücken Sie ⊖/CLOCK SET.  
„SET“ erscheint, und „DAILY 1“ blinkt im Display.
- 4 Wählen Sie mit TUNING +/- die Option DAILY 1 oder DAILY 2, und drücken Sie dann ENTER/NEXT.  
Im Display erscheint „ON“, und die Stundenangabe blinkt.

LBT-XB3

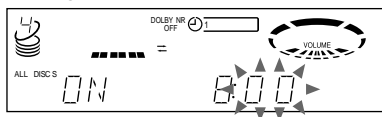


LBT-XB5/XB6



- 5 Stellen Sie die Uhrzeit ein, zu der die Wiedergabe starten soll.  
Stellen Sie mit TUNING +/- die Stunden ein, und drücken Sie dann ENTER/NEXT.  
Die Minutenanzeige blinkt.

LBT-XB3



LBT-XB5/XB6



Stellen Sie mit TUNING +/- die Minuten ein, und drücken Sie dann ENTER/NEXT.  
Die Stundenanzeige blinkt wieder.

- 6 Stellen Sie wie oben beschrieben die Uhrzeit ein, zu der die Wiedergabe stoppen soll.
- 7 Drücken Sie TUNING +/-, bis die gewünschte Musikquelle erscheint.  
Die Anzeige wechselt folgendermaßen:  
TUNER → CD PLAY → TAPE PLAY  
↑  
8 Drücken Sie ENTER/NEXT.  
Nacheinander werden die Anfangs-, die Endezeit und die Musikquelle angezeigt, bevor wieder die normale Anzeige erscheint.
- 9 Schalten Sie das Gerät aus.

## So überprüfen Sie die Einstellung

- 1 Drücken Sie die Taste für den eingestellten Timer DAILY 1 oder DAILY 2.
- 2 „TIMER OFF“ erscheint im Display.
- 3 Drücken Sie erneut DAILY 1 bzw. DAILY 2.

## So deaktivieren Sie den Timer

- 1 Drücken Sie die Taste für den eingestellten Timer DAILY 1 oder DAILY 2.
- 2 „TIMER OFF“ erscheint im Display.

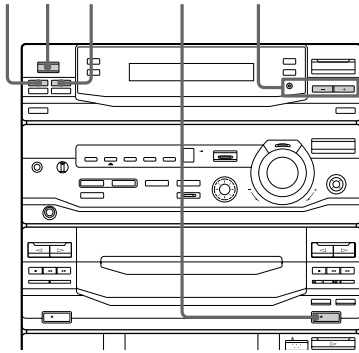
## Hinweise

- Das System schaltet sich 15 Sekunden vor der voreingestellten Zeit ein.
- Sie können DAILY 1 und DAILY 2 nicht gleichzeitig aktivieren.
- Sie können den Timer nicht einstellen, wenn die Ein- und die Ausschaltzeit gleich sind.
- Wenn Sie den Sleep Timer eingestellt haben, schaltet der Weck-Timer die Anlage erst ein, nachdem der Sleep Timer sie ausgeschaltet hat.
- Sie können nicht gleichzeitig den Weck-Timer und die Programmierung einer Timer-Aufnahme aktivieren.

# Aufnahmen von Radiosendungen mit dem Timer

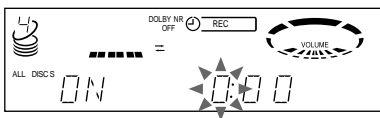
Für Aufnahmen mit dem Timer müssen Sie zunächst den Radiosender speichern (siehe „Schritt 3: Speichern von Radiosendern“) und die Uhrzeit einstellen (siehe „Schritt 2: Einstellen der Uhr“).

2 7 REC 6 3,4,5



- 1 Stellen Sie den gespeicherten Radiosender ein (siehe „Radioempfang“).
- 2 Drücken Sie  $\ominus$ /CLOCK SET. „SET“ erscheint, und „DAILY 1“ blinkt im Display.
- 3 Wählen Sie mit TUNING +/- die Option REC, und drücken Sie dann ENTER/NEXT. Im Display erscheint „ON“, und die Stundenangabe blinkt.

LBT-XB3

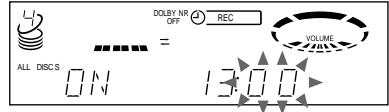


LBT-XB5/XB6



- 4 Stellen Sie die Uhrzeit ein, zu der die Aufnahme starten soll. Stellen Sie mit TUNING +/- die Stunden ein, und drücken Sie dann ENTER/NEXT. Die Minutenanzeige blinkt.

LBT-XB3



LBT-XB5/XB6



- Stellen Sie mit TUNING +/- die Minuten ein, und drücken Sie dann ENTER/NEXT. Die Stundenanzeige blinkt wieder.

- 5 Stellen Sie wie oben beschrieben die Uhrzeit ein, zu der die Aufnahme stoppen soll. Nacheinander werden die Anfangs-, die Endezeit, die Aufnahmequelle und der gespeicherte Sender angezeigt, bevor wieder die normale Anzeige erscheint.
- 6 Legen Sie eine leere Kassette in das Laufwerk B ein.
- 7 Schalten Sie das Gerät aus. Wenn die Aufnahme beginnt, wird der Lautstärkepegel auf das Minimum heruntergedreht.

## ***Aufnahmen von Radiosendungen mit dem Timer (Fortsetzung)***

### **So überprüfen Sie die Einstellung**

- 1 Drücken Sie REC.
- 2 „TIMER OFF“ erscheint im Display.
- 3 Drücken Sie erneut REC.

Wenn Sie die Einstellung ändern wollen, beginnen Sie nochmals bei Schritt 1.

### **So deaktivieren Sie den Timer**

- 1 Drücken Sie REC.
- 2 „TIMER OFF“ erscheint im Display.

### **Hinweise**

- Das System schaltet sich 15 Sekunden vor der voreingestellten Zeit ein.
- Wenn das Gerät zur voreingestellten Zeit bereits eingeschaltet ist, erfolgt keine Aufnahme.
- Sie können den Timer nicht einstellen, wenn die Ein- und die Ausschaltzeit gleich sind.
- Wenn Sie den Sleep Timer eingestellt haben, schaltet sich die Timer-Aufnahme erst ein, nachdem der Sleep Timer das Gerät ausgeschaltet hat.
- Sie können nicht gleichzeitig den Weck-Timer und die Programmierung einer Timer-Aufnahme aktivieren.
- Die Aufnahme beginnt auf der Vorderseite.

## Sicherheitsmaßnahmen

### Betriebsspannung

Achten Sie vor der Inbetriebnahme darauf, daß die Betriebsspannung des Geräts der lokalen Stromversorgung entspricht.

### Sicherheit

- Das Gerät bleibt auch in ausgeschaltetem Zustand mit dem Stromnetz verbunden, solange das Netzkabel mit der Netzsteckdose verbunden ist.
- Wollen Sie das Gerät längere Zeit nicht benutzen, ziehen Sie den Netzstecker aus der Steckdose. Ziehen Sie dabei immer am Stecker, niemals am Kabel.
- Sollten Fremdkörper oder Flüssigkeiten in eine Komponente gelangen, trennen Sie die Stereoanlage von der Netzsteckdose. Lassen Sie die Komponente von qualifiziertem Fachpersonal überprüfen, bevor Sie sie wieder benutzen.
- Das Netzkabel darf nur von einem qualifizierten Kundendienst ausgetauscht werden.

### Aufstellung

- Stellen Sie die Stereoanlage an einem Ort mit ausreichender Luftzufuhr auf, so daß sich im Inneren der Anlage kein Wärmestau bildet.
- Stellen Sie das Gerät nicht in geneigter Position auf.
- Stellen Sie das Gerät nicht an einen Ort, an dem es folgenden Bedingungen ausgesetzt ist:
  - extremen Temperaturen
  - Staub oder Schmutz
  - hoher Luftfeuchtigkeit
  - Vibrationen
  - direktem Sonnenlicht

### Betrieb

- Wird die Anlage direkt von einem kalten in einen warmen Raum gebracht oder wird sie in einem Raum mit hoher Luftfeuchtigkeit aufgestellt, kann sich auf der Linse im CD-Player Feuchtigkeit niederschlagen. In diesem Fall funktioniert das Gerät möglicherweise nicht korrekt. Nehmen Sie in diesem Fall die CD heraus, und lassen Sie die Anlage dann etwa eine Stunde lang eingeschaltet, bis die Feuchtigkeit verdunstet ist.
- Wenn Sie die Anlage transportieren wollen, nehmen Sie alle CDs heraus.

Sollten an Ihrer Stereoanlage Probleme auftreten oder sollten Sie Fragen haben, wenden Sie sich bitte an Ihren Sony-Händler.

### Hinweise zu CDs

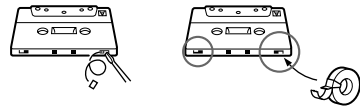
- Reinigen Sie die CD vor dem Abspielen mit einem Reinigungstuch. Wischen Sie dabei von der Mitte nach außen.
- Verwenden Sie keine Lösungsmittel wie Benzin oder Verdünnern und keine handelsüblichen Reinigungsmittel oder Antistatik-Sprays für Schallplatten.
- Setzen Sie die CD weder direktem Sonnenlicht noch Wärmequellen wie zum Beispiel Warmluftauslässen aus. Lassen Sie sie auch nicht in einem in der Sonne geparkten Auto liegen.

### Reinigen des Gehäuses

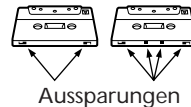
Reinigen Sie das Gehäuse mit einem weichen Tuch, das Sie leicht mit einem milden Reinigungsmittel angefeuchtet haben.

### So schützen Sie eine Kassette vor versehentlichem Überspielen

Wenn Sie vermeiden wollen, daß eine Kassette versehentlich überspielt wird, brechen Sie die Überspielschutzlasche an Seite A oder B wie abgebildet heraus. Wenn Sie die Kassette später wieder überspielen wollen, überkleben Sie die Aussparung mit Klebeband.



Wenn Sie eine Kassette des Typs TYPE II (CrO<sub>2</sub>) oder TYPE IV (Metall) verwenden, achten Sie darauf, die Aussparungen nicht zu überkleben, anhand derer das Kassettendeck automatisch den Kassettentyp feststellen kann.



Aussparungen

### Vor dem Einlegen einer Kassette

Achten Sie darauf, daß das Band der Kassette gespannt ist. Andernfalls kann das Band in den Teilen des Kassettendecks hängenbleiben und beschädigt werden.

### Bänder mit mehr als 90 Minuten Spieldauer

Diese Bänder sind sehr elastisch. Wechseln Sie die Bandtransportfunktionen wie Wiedergabe, Stoppen, Spulen etc. nicht zu häufig. Andernfalls kann sich das Band im Kassettendeck verfangen.

### Reinigen der Tonköpfe

Reinigen Sie die Tonköpfe nach jeweils 10 Gebrauchsstunden. Wenn die Tonköpfe verschmutzt sind,

- ist der Ton verzerrt
- fällt der Tonpegel ab
- setzt der Ton aus
- läßt sich die Kassette nicht vollständig löschen
- läßt sich die Kassette nicht bespielen

Sie sollten die Tonköpfe also vor einer wichtigen Aufnahme oder nach der Wiedergabe einer alten Kassette reinigen. Verwenden Sie dazu eine gesondert erhältliche Trocken- oder Naßreinigungskassette. Einzelheiten dazu finden Sie in den Anweisungen zur Reinigungskassette.

### Entmagnetisieren der Tonköpfe

Entmagnetisieren Sie die Tonköpfe und die Metallteile, mit denen das Band in Berührung kommt, alle 20 bis 30 Betriebsstunden mit einer gesondert erhältlichen Entmagnetisierungskassette. Einzelheiten dazu finden Sie in den Anweisungen zur Entmagnetisierungskassette.

---

# Störungsbehebung

Wenn an Ihrer Stereoanlage ein Problem auftritt, versuchen Sie bitte anhand der folgenden Checkliste, das Problem zu beheben.

Überprüfen Sie zunächst, ob das Netzkabel fest angeschlossen ist und ob die Lautsprecher richtig und fest angeschlossen sind.

Sollte die Störung bestehen bleiben, wenden Sie sich an Ihren Sony-Händler.

---

## Allgemeines

Das Display beginnt zu blinken, sobald Sie das Netzkabel einstecken, obwohl Sie die Anlage nicht eingeschaltet haben (Demo-Modus).

- Drücken Sie bei ausgeschalteter Anlage die Taste DISPLAY/DEMO.

Die Demo erscheint automatisch, wenn Sie das Netzkabel zum ersten Mal anschließen oder wenn ein Stromausfall von über einem halben Tag aufgetreten ist.

Nehmen Sie in diesem Fall folgende Einstellungen erneut vor:

- Uhrzeit (siehe „Schritt 2: Einstellen der Uhr“)
- Drücken Sie bei ausgeschalteter Anlage die Taste DISPLAY/DEMO.

---

Es ist kein Ton zu hören.

- Drehen Sie VOLUME im Uhrzeigersinn.
- Die Kopfhörer sind angeschlossen.
- Stecken Sie nur den abisolierten Teil des Lautsprecherkabels in die Buchse SPEAKER. Wenn Sie einen mit Vinyl umhüllten Teil des Lautsprecherkabels einstecken, kommt keine Verbindung zustande.

---

Der Ton über das Mikrofon ist nicht zu hören.

- Drehen Sie VOLUME oder MIC LEVEL, um die Lautstärke des Mikrofons einzustellen.
- Achten Sie darauf, daß das Mikrofon korrekt an die Buchse MIC angeschlossen ist.

---

Starke Störgeräusche sind zu hören.

- Ein Fernsehgerät oder ein Videorecorder befindet sich zu nahe an der Stereoanlage. Stellen Sie die Stereoanlage weiter entfernt vom Fernsehgerät oder Videorecorder auf.

---

„0:00“ blinkt im Display.

- Die Stromversorgung wurde unterbrochen. Stellen Sie die Uhrzeit und den Timer erneut ein.

---

Der Timer funktioniert nicht.

- Stellen Sie die Uhr richtig ein.

---

DAILY 1, DAILY 2 und REC erscheinen nicht, wenn Sie  $\odot$ /CLOCK SET drücken.

- Stellen Sie den Timer richtig ein.
- Stellen Sie die Uhr ein.

---

Die Fernbedienung funktioniert nicht.

- Zwischen der Fernbedienung und dem Gerät befindet sich ein Hindernis.
- Die Fernbedienung wird nicht auf den Fernbedienungssensor der Anlage gerichtet.
- Die Batterien sind erschöpft. Tauschen Sie die Batterien aus.

---

Es kommt zu einer akustischen Rückkopplung.

- Drehen Sie die Lautstärke herunter.
- Stellen Sie das Mikrofon weiter von den Lautsprechern entfernt auf, oder ändern Sie die Ausrichtung des Mikrofons.

---

Auf dem Fernsehschirm kommt es zu Farbunregelmäßigkeiten.

- Schalten Sie das Fernsehgerät aus und nach 15 bis 30 Minuten wieder ein. Bleiben die Farbstörungen auch dann noch bestehen, stellen Sie die Lautsprecher weiter vom Fernsehgerät entfernt auf.

---

## Lautsprecher

Ton nur über einen Kanal oder unterschiedliche Lautstärke auf den beiden Lautsprechern.

- Überprüfen Sie die Lautsprecheranschlüsse und die Aufstellung.

---

Über die Surround-Lautsprecher wird kein Ton ausgegeben (nur LBT-XB6).

- Schalten Sie mit SURROUND den Raumklangeffekt ein.
-

## CD-Player

---

Der CD-Teller dreht sich nicht.

- Eine CD ist nicht korrekt eingelegt.

Die CD wird nicht wiedergegeben.

- Die CD liegt nicht flach im CD-Fach.
- Die CD ist verschmutzt.
- Die CD ist falsch herum eingelegt.
- Im CD-Player hat sich Feuchtigkeit niedergeschlagen. Nehmen Sie in diesem Fall die CD heraus, und lassen Sie die Anlage dann etwa eine Stunde lang eingeschaltet, bis die Feuchtigkeit verdunstet ist.

Die Wiedergabe beginnt nicht beim ersten Titel.

- Der Player befindet sich im Modus Programme Play oder Shuffle Play. Drücken Sie PLAY MODE so oft, bis „PROGRAM“ bzw. „SHUFFLE“ im Display ausgeblendet wird.

## Kassettendeck

---

Die Kassette läßt sich nicht bespielen.

- Im Kassettenthaler befindet sich keine Kassette.
- Die Überspielschutzlasche an der Kassette wurde herausgebrochen (siehe Seite 37).
- Das Bandende wurde erreicht.

Die Kassette läßt sich weder be- noch abspielen, oder der Tonpegel verringert sich.

- Die Tonköpfe sind verschmutzt. Reinigen Sie sie (siehe Seite 37).
- Auf den Aufnahme-/Wiedergabeköpfen hat sich Abrieb des Magnetbands abgelagert. Entmagnetisieren Sie die Tonköpfe (siehe Seite 37).

Die Kassette läßt sich nicht vollständig löschen.

- Auf den Aufnahme-/Wiedergabeköpfen hat sich Abrieb des Magnetbands abgelagert. Entmagnetisieren Sie die Tonköpfe (siehe Seite 37).

Es treten extreme Gleichlaufschwankungen auf, oder der Ton fällt aus.

- Kapstan oder Andruckwalzen sind verschmutzt. Reinigen Sie sie (siehe Seite 37).

Das Rauschen nimmt zu, oder die hohen Frequenzen fallen weg.

- Auf den Aufnahme-/Wiedergabeköpfen hat sich Abrieb des Magnetbands abgelagert. Entmagnetisieren Sie die Tonköpfe (siehe Seite 37).

## Tuner

---

Es treten starke Tonstörungen oder Rauschen auf („TUNED“ oder „STEREO“ blinkt im Display).

- Richten Sie die Antenne neu aus.
- Das Signal ist zu schwach. Schließen Sie eine Außenantenne an.

Ein FM (UKW)-Stereoprogramm wird nicht stereo empfangen.

- Drücken Sie STEREO/MONO, so daß „STEREO“ im Display erscheint.

**Wenn andere Probleme auftreten, die oben nicht aufgeführt werden, setzen Sie die Anlage folgendermaßen zurück:**

**(Nur LBT-XB3)**

- 1 Ziehen Sie den Netzstecker aus der Steckdose.
- 2 Stecken Sie den Netzstecker wieder in die Steckdose.
- 3 Drücken Sie gleichzeitig GROOVE, ENTER/NEXT und DISC 1.

**(Nur LBT-XB5/XB6)**

- 1 Ziehen Sie den Netzstecker aus der Steckdose.
- 2 Stecken Sie den Netzstecker wieder in die Steckdose.
- 3 Drücken Sie gleichzeitig SPECTRUM ANALYZER, ENTER und DISC 1.

# Technische Daten

## Verstärker

DIN-Leistungsabgabe (LBT-XB3)	55 + 55 Watt (6 Ohm bei 1 kHz, DIN)
(LBT-XB5)	100 + 100 Watt (6 Ohm bei 1 kHz, DIN)
(LBT-XB6)	100 + 100 Watt (6 Ohm bei 1 kHz, DIN)
Kontinuierliche RMS-Leistungsabgabe (LBT-XB3)	65 + 65 Watt (6 Ohm bei 1 kHz, 10% gesamte harmonische Verzerrung)
(LBT-XB5)	120 + 120 Watt (6 Ohm bei 1 kHz, 10% gesamte harmonische Verzerrung)
(LBT-XB6)	120 + 120 Watt (6 Ohm bei 1 kHz, 10% gesamte harmonische Verzerrung)
Musikleistung (LBT-XB3)	100 + 100 Watt
(LBT-XB5)	210 + 210 Watt
(LBT-XB6)	210 + 210 Watt

## Eingänge

PHONO IN (Cinchbuchsen):

Empfindlichkeit 3 mV,  
Impedanz 47 kOhm

VIDEO (AUDIO) IN (Cinchbuchsen):

Empfindlichkeit 250 mV,  
Impedanz 47 kOhm

MIX MIC (Cinchbuchse):

Empfindlichkeit 1 mV,  
Impedanz 10 kOhm

## Ausgänge

PHONES (Stereo-Cinchbuchse):

geeignet für Kopfhörer  
mit mindestens 8 Ohm.

SPEAKER:

(LBT-XB3)

geeignet für Impedanz  
von 6 bis 16 Ohm.

(LBT-XB5/XB6)

geeignet für Impedanz  
von 8 bis 16 Ohm.

SURROUND SPEAKER (nur LBT-XB5/XB6):

geeignet für Impedanz  
von 16 Ohm.

## CD-Player

System

Digitales CD-  
Audiosystem

Laser

Halbleiter-Laser  
( $\lambda = 780 \text{ nm}$ )

Laseremission:

Emissionsdauer:  
kontinuierlich

max. 44,6  $\mu\text{F}^*$   
\* Gemessen im Abstand  
von 200 mm von der  
Linsenoberfläche am  
optischen Sensorblock  
mit einer Apertur von  
7 mm.

Wellenlänge

780 - 790 nm

Frequenzgang

2 Hz - 20 kHz ( $\pm 0,5 \text{ dB}$ )

Signal-Rauschabstand

mehr als 90 dB

Dynamikbereich

mehr als 90 dB

## Kassettendeck

Aufnahmesystem

4 Spuren, 2 Kanäle, stereo

Frequenzgang

60 - 13.000 Hz ( $\pm 3 \text{ dB}$ ),  
mit Kassette TYPE I von  
Sony

(DOLBY NR OFF)

60 - 14.000 Hz ( $\pm 3 \text{ dB}$ ),  
mit Kassette TYPE II von  
Sony

Gleichlaufschwankungen

$\pm 0,15 \%$  Spitzenpegel  
(IEC)

0,1 % RMS-Leistung  
(NAB)

$\pm 0,2 \%$  Spitzenpegel  
(DIN)



## Tuner

FM (UKW) stereo, FM (UKW)/AM-

Zwischenfrequenz-Tuner

### FM (UKW)-Tuner

Empfangsbereich

Modell mit 3 Frequenzbereichen:

87,5 – 108,0 MHz

(50-kHz-Schritte)

Modell mit 4 Frequenzbereichen:

FM (UKW): 87,5 – 108,0 MHz

(50-kHz-Schritte)

65,0 – 74,0 MHz

(10-kHz-Schritte) OIRT

UKV: 65,0 – 74,0 MHz

(10-kHz-Schritte) POLAR

STEREO

Antenne FM (UKW)-Wurfantenne

Antennenanschlüsse 75 Ohm, unsymmetrisch

Zwischenfrequenz: 10,7 MHz

### AM-Tuner

Empfangsbereich

MW: 531 – 1.602 kHz

(Einstellintervall von

9 kHz)

LW: 153 – 279 kHz

(Einstellintervall von

3 kHz)

Antenne AM-Ringantenne,

Anschluß für externe

Antenne

Zwischenfrequenz: 450 kHz

## Lautsprecher

### SS-XB6AV für LBT-XB6

Lautsprechersystem 3-Wege-3 Garät-System  
magnetisch abgeschirmt

Lautsprecherelemente

Super-Tieftöner: 17 cm Durchmesser,

Konus

Tieftöner: 17 cm Durchmesser,

Konus

Hochtöner: 6 cm Durchmesser,

Konus

Nennimpedanz 8 Ohm

Abmessungen (B/H/T) ca. 260 × 525 × 415

einschl. Frontgitter

Gewicht ca. 13,0 kg pro

Lautsprecher

### Für LBT-XB3/XB5

Einzelheiten dazu schlagen Sie bitte in der  
Dokumentation zu den Lautsprechern nach.

## Allgemeines

Betriebsspannung 220 – 230 V  
Wechselstrom, 50/60 Hz

Leistungsaufnahme

(LBT-XB3) 130 Watt

(LBT-XB5) 230 Watt

(LBT-XB6) 230 Watt

Abmessungen (B/H/T)

ca. 355 × 425 × 435 mm

einschließlich

vorstehender Teile und

Bedienelemente

Gewicht

(LBT-XB3) ca. 10,6 kg

(LBT-XB5) ca. 12,0 kg

(LBT-XB6) ca. 12,5 kg

Mitgeliefertes Zubehör: AM-Ringantenne (1)  
Fernbedienung RM-SD70

(1)

SUM-3-Batterien (NS)

von Sony (2)

FM (UKW)-Wurfantenne

(1)

Lautsprecherkabel (2)

(nur LBT-XB6)

Änderungen, die dem technischen Fortschritt  
dienen, bleiben vorbehalten.

# Index

## A

- Anschließen
  - Anlage 4
  - Antennen 5, 9
  - gesondert erhältliche Lautsprecher 8
  - Netzkabel 5
  - zusätzliche Komponenten 8
- Anschlüsse. Siehe Anschließen
- Antennen 5, 9
- Aufnahme
  - auf andere Kassette 17
  - CD 12
  - CDs mit Angabe der Titelreihenfolge 23
  - Kassette von Hand 22
  - mit automatischer Bandlängenauswahl 24
  - Radiosender 14
  - Timer-Aufnahme 35
- Aufnahmen schützen 37
- Automatische
  - Tonquellenwahl 11, 13, 16

## B

- Batterien 5

## C

- CD-Player 10, 18
- CD-Synchronaufnahme 12

## D

- Display 5, 18, 28

## E

- Einstellen
  - gespeicherte Sender 13
  - Klang 27
  - Klangbetonung 29
  - Lautstärke 11, 13, 16
  - Uhrzeit 6

## F, G, H

- Flash-Funktion 25

## I, J

- Individuelle Klangdatei 30

## K

- Karaoke 31
  - Mitsingen mit Multiplex-CD oder -Kassette (MPX R/MPX L) 31
  - Reduzieren der Gesangsstimme (KARAOKE PON) 31
- Klangbetonung 28, 29
- Klangeinstellung 27

## L

- Lautsprecher 4, 8
- Loop-Funktion 25

## M

- Mikrofon
  - Ton mischen 32
- Mischen von Tönen 32

## N, O

- Non Stop Play 21
- Normal Play 10

## P, Q

- Plattenspieler 8
- Programme Edit 23
- Programme Play 20

## R

- Radiosender
  - einstellen 13
  - speichern 7
- Raumklangeffekt 29
- Repeat Play 18

## S

- Schützen von
  - Aufnahmen 37
- Shuffle Play 19
- Sleep Timer 33
- Sofortwiedergabefunktion 11, 13, 16
- Speichern von
  - Radiosendern 7
- Störungsbehebung 38

## T

- Tape Select Edit 24
- Timer
  - Aufwachen mit Musik 33
  - Einschlafen mit Musik 33
  - Timer-Aufnahme 35
- Tuner 7, 13, 14

## U, V

- Überspielen 17
- Uhr einstellen 6

## W, X, Y

- Wave-Funktion 26
- Weck-Timer 33
- Wiedergabe
  - CD 10
  - gespeicherter Radiosender 13
  - Kassette 15
  - Titel in gewünschter Reihenfolge (Programme Play) 20
  - Titel in willkürlicher Reihenfolge (Shuffle Play) 19
  - Titel wiederholen (Repeat Play) 18
  - ununterbrochen 21

## Z

- Zurücksetzen der Anlage 39



