

Technische Daten

Schaltungsauslegung	OTL (Output Transformerless, transformatorloser Ausgang), Pulsereguliertes Stromversorgungsnetzteil	Frequenzgang	5 Hz – 100 kHz (± 3 dB)
Eingänge	RCA-Stiftbuchsen	Klirrgrad	0,005 % oder weniger (bei 1 kHz, 4 Ohm)
Ausgänge	Lautsprecherklemmen	Eingangsempfindlichkeit-Einstellbereich	0,2 – 4,0 V
Lautsprecherimpedanz	1 – 8 Ohm (Stereo) 2 – 8 Ohm (bei Brückenschaltung)	Hochpaßfilter	80 Hz, -12 dB/oct
Maximale Ausgangsleistung	Vier Lautsprecher: 120 (90)* Watt pro Kanal (an 4 Ohm) 180 (130)* Watt pro Kanal (an 2 Ohm) Zwei Lautsprecher: 360 (260)* Watt pro Kanal (an 4 Ohm)	Tiefpaßfilter	50 Hz, 80 Hz, -18 dB/oct
Nennleistung (Versorgungsspannung 12,5 V)	Vier Lautsprecher: 50 (35)* Watt pro Kanal (20 Hz – 20 kHz, 0,04 % gesamte harmonische Verzerrung, an 4 Ohm) 75 (50)* Watt pro Kanal (20 Hz – 20 kHz, 0,1 % gesamte harmonische Verzerrung, an 2 Ohm) 75 (50)* Watt pro Kanal (20 Hz – 20 kHz, 0,1 % gesamte harmonische Verzerrung, an 1 Ohm) Zwei Lautsprecher: 150 (100)* Watt pro Kanal (20 Hz – 20 kHz, 0,1 % gesamte harmonische Verzerrung, an 4 Ohm)	Stromversorgung	12 V Gleichspannung (Autobatterie mit negativer Erdung)
Nennleistung (Versorgungsspannung 14,4 V)	Vier Lautsprecher: 60 (45)* Watt pro Kanal (20 Hz – 20 kHz, 0,04 % gesamte harmonische Verzerrung, an 4 Ohm) 90 (65)* Watt pro Kanal (20 Hz – 20 kHz, 0,1 % gesamte harmonische Verzerrung, an 2 Ohm) 90 (65)* Watt pro Kanal (20 Hz – 20 kHz, 0,1 % gesamte harmonische Verzerrung, an 1 Ohm) Zwei Lautsprecher: 180 (130)* Watt pro Kanal (20 Hz – 20 kHz, 0,1 % gesamte harmonische Verzerrung, an 4 Ohm)	Erlaubter Spannungsbereich	10,5 – 16 V
		Stromaufnahme	bei Nennausgangsleistung: 36 (25)* A Steuereingang: 1 mA
		Abmessungen	ca. 181 × 62 × 430 (360)* mm (B/H/T), einschließlich Kontaktschutzabdeckung
		Gewicht	ca. 3,1 (2,5)* kg, ohne Zubehör
		Mitgeliefertes Zubehör	Montageschrauben (4) Kontaktschutzabdeckung (2) (Sicherung 40 A (1))* Anschlußkabel für Endverstärker RC-46 RCA-Kabel RC-64 (2 m) RCA-Kabel RC-65 (5 m)
		Sonderzubehör	
			* (XM-3546)
			Änderungen, die dem technischen Fortschritt dienen, bleiben vorbehalten.

Stereo Power Amplifier

Bedienungsanleitung

Istruzioni per l'uso

Diese Anleitung behandelt die Modelle XM-5046 und XM-3546. Die Abbildungen in der Anleitung zeigen das Modell XM-5046. Auf eventuelle Unterschiede zwischen den Modellen wird deutlich im Text hingewiesen.

Questo manuale di istruzioni copre i modelli XM-5046 e XM-3546. Le illustrazioni nel manuale sono relative al modello XM-5046. Eventuali differenze sono chiaramente indicate nelle sezioni corrispondenti.

XM-5046/3546

Sony Corporation ©1996 Printed in Japan

Caratteristiche tecniche

Sistema circuito	Circuito OTL (uscita senza trasformatore) Alimentazione a impulsi Prese a terminale RCA Terminali diffusori	Risposta in frequenza	5 Hz – 100 kHz (± 3 dB)
Ingressi	Prese a terminale RCA	Distorsione armonica	0,005 % o meno (a 1 kHz, 4 ohm)
Uscite	Terminali diffusori	Gamma di regolazione	livello in ingresso 0,2 – 4,0 V
Impedenza diffusori	1 – 8 ohm (stereo) 2 – 8 ohm (quando usato come amplificatore ponte)	Filtro passalto	80 Hz, -12 dB/oct
Uscite massime	Quattro diffusori: 120 (90)* watt per canale (a 4 ohm) 180 (130)* watt per canale (a 2 ohm) Due diffusori: 360 (260)* watt per canale (a 4 ohm)	Filtro passabasso	50 Hz, 80 Hz, -18 dB/oct
Uscite nominali (tensione di alimentazione di 12,5 V)	Quattro diffusori: 50 (35)* watt per canale (20 Hz – 20 kHz, 0,04 % THD, a 4 ohm) 75 (50)* watt per canale (20 Hz – 20 kHz, 0,1 % THD, a 2 ohm) 75 (50)* watt per canale (20 Hz – 20 kHz, 0,1 % THD, a 1 ohm) Due diffusori: 150 (100)* watt per canale (20 Hz – 20 kHz, 0,1 % THD, a 4 ohm)	Alimentazione	Batteria d'auto CC da 12 V (massa negativa)
Uscite nominali (tensione di alimentazione di 14,4 V)	Quattro diffusori: 60 (45)* watt per canale (20 Hz – 20 kHz, 0,04 % THD, a 4 ohm) 90 (65)* watt per canale (20 Hz – 20 kHz, 0,1 % THD, a 2 ohm) 90 (65)* watt per canale (20 Hz – 20 kHz, 0,1 % THD, a 1 ohm) Due diffusori: 180 (130)* watt per canale (20 Hz – 20 kHz, 0,1 % THD, a 4 ohm)	Tensione alimentazione	10,5 – 16 V
		Consumo corrente	a uscita nominale: 36 (25)* A Ingresso comando a distanza: 1 mA
		Dimensioni	Circa 181 × 62 × 430 (360)* mm (l/a/p), incluso il coperchio di protezione
		Peso	Circa 3,1 (2,5)* kg, esclusi accessori
		Accessori in dotazione	Viti di montaggio (4) Coperchio di protezione (2) (Fusibile 40 A (1))* Cavo di collegamento per amplificatore di potenza RC-46 Cavo a terminali RCA RC-64 (2 m) Cavo a terminali RCA RC-65 (5 m)
		Accessori opzionali	
			* (XM-3546)
			Il design e le caratteristiche tecniche sono soggetti a modifiche senza preavviso.

Besondere Merkmale

- Nennleistung von 50 (35)* Watt pro Kanal (an 4 Ohm, Versorgungsspannung 12,5 V).
- Nennleistung von 60 (45)* Watt pro Kanal (an 4 Ohm, Versorgungsspannung 14,4 V).
- Der XM-5046/3546 kann als Verstärker mit 2 Kanälen mit einer maximalen Ausgangsleistung von 360 (260)* Watt an 4 Ohm (bei Verwendung als in einer Brückenschaltung) eingesetzt werden.
- Schutzschaltung mitgeliefert.
- Pulsereguliertes Stromversorgungsnetzteil** für stabile, geregelte Ausgangsleistung.
- Neuartiger Schaltkreis eliminiert den Quellenwiderstand der MOS FET-Endstufe und spricht den Lautsprecher direkt an.

* (XM-3546)

** Pulseregulerte Stromversorgung

Die Stromversorgung erfolgt bei diesem Verstärker über ein pulsereguliertes Stromversorgungsnetzteil, das die 12-V-Gleichspannung der Autobatterie mit einem Halbleiterschalter in Impulse hoher Frequenz zerschneidet, dann mit einem Transformator hochtransformiert, in einen positiven und einen negativen Pfad aufteilt und schließlich wieder in Gleichspannung zurückwandelt. Die Vorteile dieses Stromversorgungsnetzteils: Stabile, von Schwankungen der Autobatteriespannung unabhängige Ausgangsspannung, geringe Impedanz und geringes Gewicht.

Funzioni

- Uscita di alimentazione nominale di 50 (35)* watt per canale (a 4 ohm, tensione di alimentazione di 12,5 V).
- Uscite di alimentazione nominale di 60 (45)* watt per canale (a 4 ohm, tensione di alimentazione di 14,4 V).
- XM-5046/3546 può essere utilizzato come un amplificatore a due canali con uscite di massimo 360 (260)* watt a 4 ohm (quando utilizzato come amplificatore ponte).
- Fornito con circuito di protezione.
- Alimentazione a impulsi** per potenza di uscita stabile e regolata.
- Nuovo circuito che rimuove la resistenza sorgente dallo stadio di uscita finale MOS FET e dirige i diffusori direttamente.

* (XM-3546)

** Alimentazione a impulsi

Questo apparecchio dispone di un convertitore incorporato che converte l'alimentazione da una batteria d'auto a CC da 12 V in segnali ad alta velocità tramite l'impiego di un interruttore a semiconduttore. Questi segnali sono elevati dal trasformatore a impulsi incorporato e separati in alimentazione positiva e negativa prima di essere convertiti di nuovo in corrente continua. Questo serve a regolare la tensione altrimenti variabile della batteria dell'auto. Il sistema di alimentazione leggero offre alimentazione ad alta efficienza con un'uscita a bassa impedenza.

Zur besonderen Beachtung

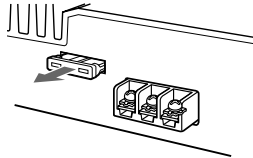
- Dieses Gerät ist zum ausschließlichen Betrieb mit 12 V Gleichspannung mit negativer Erdung konstruiert.
- Benutzen Sie Lautsprecher mit einer Impedanz von 1 bis 8 Ohm (2 bis 8 Ohm bei Verwendung als Brücken-Verstärker).
- Aktivlautsprecher (Lautsprecher mit eingebautem Verstärker) dürfen nicht an die Lautsprecherausgänge des Verstärkers angeschlossen werden, da sie sonst beschädigt werden können. Schließen Sie stets nur Passivlautsprecher an.
- Bauen Sie das Gerät nicht dort ein, wo es — hohen Temperaturen ausgesetzt ist, wie z.B. direkter Sonneneinstrahlung oder Warmluft von der Heizung; — Regen oder Feuchtigkeit ausgesetzt ist; — Staub oder Schmutz ausgesetzt ist.
- Wenn Sie Ihren Wagen in prallem Sonnenlicht geparkt haben und ein beträchtlicher Temperaturanstieg im Wageninneren stattgefunden hat, lassen Sie das Gerät vor Inbetriebnahme abkühlen.
- Achten Sie bei horizontalem Einbau des Geräts darauf, daß die Kühlrippen nicht vom Teppich verdeckt werden.
- Befindet sich das Radio zu nahe am Verstärker, kann es zu Empfangsstörungen kommen. Bauen Sie den Verstärker deshalb möglichst nicht zu dicht am Radio ein.
- Wenn der Kassettenspieler oder der Tuner nicht mit Strom versorgt wird, überprüfen Sie die Anschlüsse.
- Der Verstärker verfügt über eine Schutzschaltung*, um die Transistoren und Lautsprecher bei Fehlfunktion zu schützen. Versuchen Sie nicht, die Schutzschaltung durch Abdecken der Kühlrippen oder durch Anschließen einer falschen Ausgangsimpedanz zu prüfen.
- Betreiben Sie das Gerät nicht mit einer schwachen Batterie. Die optimale Leistung wird nur bei einwandfreier Stromversorgung erzielt.
- Aus Sicherheitsgründen sollte die Lautstärke an der Auto-Audioanlage nur so hoch eingestellt werden, daß die Außengeräusche noch wahrgenommen werden können.

Sicherungswechsel

Wenn die Sicherung durchgebrannt ist, überprüfen Sie den Stromversorgungsanschluß und wechseln Sie die Sicherung dann aus. Brennt die Sicherung danach erneut durch, kann eine interne Störung vorliegen. Wenden Sie sich in einem solchen Fall an Ihren nächsten Sony-Händler.

Vorsicht

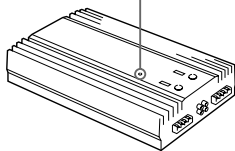
Austauschen einer Sicherung
Wenn Sie eine Sicherung austauschen, achten Sie darauf, eine Ersatzsicherung mit dem gleichen Ampere-Wert zu verwenden. Dieser ist über der Sicherungshalterung angegeben. Verwenden Sie unter keinen Umständen eine Sicherung mit einem höheren Ampere-Wert als dem der Sicherung, die ursprünglich mit dem Gerät geliefert wurde. Andernfalls kann es zu Schäden am Gerät kommen.



*Schutzschaltung

Dieser Verstärker ist mit einer Schutzschaltung versehen, die in folgenden Fällen anspricht:
— bei Überhitzung,
— bei hohem Gleichstromanteil im Ausgangssignal,
— bei Kurzschluß der Lautsprecheranschlüsse.
Die Farbe der POWER/PROTECTOR-Anzeige wechselt von grün zu rot. Danach wird das Gerät ausgeschaltet. Schalten Sie in diesem Fall die angeschlossenen Komponenten aus, und nehmen Sie die Kassette bzw. die CD heraus, um die Ursache festzustellen. Ist der Verstärker überhitzt, warten Sie ab, bis er sich abgekühlt hat.

POWER/PROTECTOR-Anzeige



Sollten Fragen oder Probleme bezüglich des Gerätes auftreten, die nicht in dieser Anleitung behandelt sind, wenden Sie sich bitte an Ihren nächsten Sony-Händler.

Precauzioni

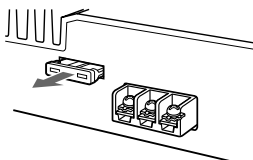
- Questo apparecchio è stato progettato per il funzionamento solo a CC da 12 volt massa negativa.
- Usare diffusori con un'impedenza compresa tra 1 e 8 ohm (da 2 a 8 ohm se usato come amplificatore ponte).
- Non collegare nessun diffusore attivo (con amplificatori incorporati) ai terminali diffusori di questo apparecchio. Facendo questo si può danneggiare i diffusori attivi.
- Evitare di installare l'apparecchio dove sia esposto a:
— alte temperature, come luce solare diretta o aria calda dall'impianto di riscaldamento.
— pioggia o umidità.
— polvere o sporco.
- Se si lascia l'auto parcheggiata al sole e la temperatura interna sale notevolmente, aspettare che l'apparecchio si raffreddi prima di usarlo.
- Quando si installa l'apparecchio orizzontalmente, assicurarsi che le zigrinate del dissipatore di calore non siano coperte dal tappetino dell'auto, ecc.
- Se si colloca l'apparecchio troppo vicino all'autoradio possono verificarsi interferenze. In questo caso, allontanare l'apparecchio dall'autoradio.
- Se non viene fornita alimentazione alla piastra a cassette o al sintonizzatore, controllare i collegamenti.
- Questo apparecchio è dotato di un circuito di protezione* incorporato per proteggere i transistor e i diffusori in caso di malfunzionamenti dell'amplificatore. Non tentare tuttavia di mettere alla prova questo circuito di protezione coprendo il dissipatore di calore o sovraccaricando i collegamenti.
- Non usare l'apparecchio quando la batteria è quasi scarica perché può fornire prestazioni ottimali solo con una buona alimentazione.
- Per ragioni di sicurezza stradale, mantenere un volume moderato sull'apparecchio principale, in modo da potere sentire i suoni esterni.

Sostituzione del fusibile

Se il fusibile salta, controllare il collegamento di alimentazione e sostituire il fusibile. Se il fusibile di nuovo dopo essere stato sostituito, può trattarsi di un guasto interno. In questo caso consultare il proprio rivenditore Sony.

Attenzione

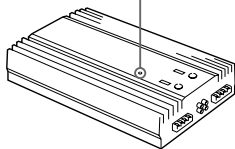
Nel sostituire il fusibile, accertarsi di usarne uno dello stesso amperaggio indicato nell'alloggiamento. Non utilizzare mai un fusibile di amperaggio superiore a quello indicato sull'apparecchio in quanto rischia di danneggiarlo.



* Circuito di protezione

Questo apparecchio è dotato di un circuito di protezione incorporato che si attiva quando:
— l'apparecchio si è surriscaldato.
— viene generata corrente CC.
— i terminali diffusori sono cortocircuitati.
Il colore dell'indicatore POWER/PROTECTOR cambia da verde a rosso e l'apparecchio si spegne. In questo caso, spegnere gli apparecchi collegati, estrarre la cassetta o il compact disc dall'autostereo e determinare la causa del malfunzionamento. Se l'apparecchio si è surriscaldato, attendere che si raffreddi.

Indicatore POWER/PROTECTOR



Se durante l'uso dell'apparecchio si presentassero interrogativi o problemi non contemplati in questo manuale, rivolgersi a un rivenditore Sony.

Störungsüberprüfungen

Mit der folgenden Liste können Sie die meisten Störungen selbst beheben.

Bevor Sie die Liste durchgehen, überprüfen Sie noch einmal, ob die Anschlüsse stimmen und die Bedienung richtig ausgeführt wurde.

Problem	Ursache/Abhilfe
Die POWER/PROTECTOR-Anzeige leuchtet nicht auf.	Die Sicherung ist durchgebrannt. → Die Sicherung austauschen. Das Erdungskabel ist nicht richtig angeschlossen. → Das Erdungskabel an ein Metallteil des Fahrzeugs anschließen (auf guten Kontakt achten). Die am Fernsteueranschluß anliegende Spannung ist zu niedrig. • Das angeschlossene Gerät ist nicht eingeschaltet. → Das Gerät einschalten. • Die Anlage besteht aus zu vielen Verstärkern. → Ein Relais verwenden. Die Spannung der Autobatterie prüfen (10,5 – 16 V).
• Die POWER/PROTECTOR-Anzeige blinkt. • Der Verstärker hat sich überhitzt.	Lautsprecher mit richtiger Impedanz verwenden. • Stereobetrieb: 1 – 8 Ohm • Brückenschaltung: 2 – 8 Ohm Die Lautsprecherausgänge sind kurzgeschlossen. → Den Kurzschluß beseitigen.
Störeinstrahlungen.	Die Stromversorgungsleitungen befinden sich zu dicht neben Cinchkabeln. → Die Kabel voneinander entfernen. Die Cinchkabel befinden sich zu dicht neben anderen elektrischen Kabeln des Fahrzeugs. → Die Kabel weiter voneinander entfernen. Das Erdungskabel ist nicht richtig angeschlossen. → Das Erdungskabel an ein Metallteil des Fahrzeugs anschließen (auf guten Kontakt achten). Die negativen Lautsprecherleitungen berühren das Wagenchassis. → Die Leitungen vom Wagenchassis entfernt halten.
Der Ton ist gedämpft.	Der Filterschalter steht in der Position „LPF“.
Der Ton ist zu leise.	Der Pegelinstellregler ist auf die Position „MIN“ gestellt.

Guida alla soluzione di problemi

La seguente lista di controllo aiuta nella correzione della maggior parte dei problemi che possono verificarsi durante l'uso dell'apparecchio.

Prima di eseguire le seguenti verifiche, controllare i procedimenti per il collegamento e il funzionamento.

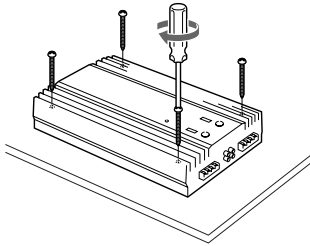
Problema	Causa/Soluzione
L'indicatore POWER/PROTECTOR non si illumina.	Il fusibile è saltato. → Sostituire il fusibile con uno nuovo. Il cavo di terra non è collegato saldamente. → Mettere a terra saldamente a un punto metallico dell'auto. La tensione al terminale di comando a distanza è troppo bassa. • L'apparecchio principale collegato non è acceso. → Accendere l'apparecchio principale. • Il sistema impiega troppi amplificatori. → Usare un relè. Controllare la tensione della batteria (10,5 – 16 V).
• L'indicatore POWER/PROTECTOR lampeggia. • L'apparecchio si riscalda in modo eccessivo.	Usare dei diffusori con un'impedenza adeguata. • Funzionamento stereo: 1 – 8 Ω • Funzionamento a ponte: 2 – 8 Ω Le uscite dai diffusori sono cortocircuitate. → Controllare la causa del cortocircuito.
Si sente il rumore dell'alternatore.	I cavi di alimentazione sono troppo vicini ai cavi a terminali RCA. → Tenere i cavi di alimentazione lontani dai cavi a terminali RCA. I cavi a terminali RCA sono troppo vicini agli altri cavi elettrici dell'auto. → Tenere i cavi lontani dai cavi elettrici. Il cavo di terra non è collegato saldamente. → Mettere saldamente a terra a un punto metallico dell'auto. I cavi del diffusore attivo vengono in contatto con il telaio dell'auto. → Tenere i cavi lontani dal telaio dell'auto.
Il suono arriva distorto.	L'interruttore del filtro è impostato su „LPF“.
Il suono è troppo basso.	Il comando di regolazione del livello è impostato su „MIN“.

Montage

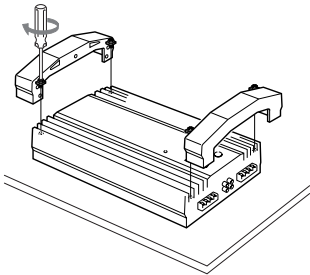
Hinweise zur Montage

- Bauen Sie den Verstärker entweder im Kofferraum oder unter dem Sitz ein.
- Wählen Sie den Einbauort sorgfältig so aus, daß der Fahrer beim Bedienen und Lenken des Fahrzeugs nicht durch das Gerät behindert wird und das Gerät nicht direkter Sonneneinstrahlung oder Warmluft von der Heizung ausgesetzt ist.
- Bauen Sie das Gerät nicht dort ein, wo die Wärmeableitung erheblich behindert ist (also z.B. nicht unter dem Teppich).

Legen Sie zunächst den Aufstellungsort fest und markieren dann auf einer Montageplatte (nicht mitgeliefert) die Position für die vier Schraubenbohrungen. Bohren Sie dann Löcher mit einem Durchmesser von ca. 3 mm, und montieren Sie den Verstärker mit den mitgelieferten Schrauben auf der Montageplatte. Die mitgelieferten Schrauben sind 15 mm lang. Achten Sie darauf, daß die Montageplatte mindestens 15 mm stark ist.



Wenn alle Anschlüsse hergestellt wurden, bringen Sie die Abdeckung des Geräts wie unten abgebildet mit den mitgelieferten Schrauben an.



Installazione

Prima dell'installazione

- Montare l'apparecchio nel bagagliaio o sotto un sedile.
- Scegliere con attenzione il luogo di installazione in modo che l'apparecchio non interferisca con le normali funzioni di guida del conducente e in modo che l'apparecchio non sia esposto alla luce solare diretta o all'aria calda proveniente dall'impianto di riscaldamento.
- Non installare l'apparecchio sotto il tappetino dell'auto, dove la dissipazione di calore dell'apparecchio può essere ostacolata.

Innanzitutto collocare l'apparecchio dove si desidera installarlo e segnare le posizioni dei quattro fori vite sulla superficie della piastra di montaggio (non in dotazione). Quindi trapanare fori del diametro di circa 3 millimetri (mm) e montare l'apparecchio sulla piastra con le viti di montaggio in dotazione. Le viti di montaggio in dotazione sono lunghe 15 mm. Assicurarsi quindi che la piastra di montaggio sia di spessore superiore a 15 mm.

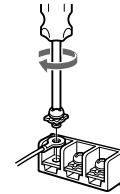
Alla fine dei collegamenti, montare il coperchio dell'apparecchio come illustrato nella figura utilizzando le viti fornite.

Anschluß

Achtung

- Klemmen Sie den Masseanschluß der Autobatterie ab, bevor Sie Anschlüsse vornehmen, um Kurzschlüsse zu vermeiden.
- Verwenden Sie nur Lautsprecher mit ausreichender Belastbarkeit. Zu schwach bemessene Lautsprecher könnten beschädigt werden.
- Verbinden Sie den Anschluß \ominus des Lautsprechersystems nicht mit dem Autochassis, und verbinden Sie den Anschluß \ominus des linken Lautsprechers nicht mit dem des rechten Lautsprechers.
- Verlegen Sie die Eingangs- und Ausgangskabel nicht zu dicht an Stromversorgungskabeln, da sonst zu Interferenzstörungen kommen kann.
- Da der Verstärker eine sehr hohe Leistung besitzt, arbeitet er möglicherweise mit den Lautsprecherkabeln, die mit dem Fahrzeug mitgeliefert wurden, nicht optimal.
- Wenn Ihr Wagen mit Computer-gesteuerten Einrichtungen (Navigationssystem usw.) ausgestattet ist, sollte das Massekabel nicht von der Autobatterie abgetrennt werden, da sonst die gespeicherten Daten verlorengehen können. Zur Vermeidung von Kurzschlüssen schließen Sie die +12-V-Stromversorgungsleitung erst an, wenn alle anderen Anschlüsse bereits hergestellt sind.

Schließen Sie die Kabel wie folgt an:



Hinweis

Ziehen Sie die Schraube nicht mit zu hohem Drehmoment* an, da sie sonst beschädigt werden kann.

* Das maximale Drehmoment beträgt 1 N•m.

Collegamenti

Attenzione

- Prima di eseguire qualsiasi collegamento, scollegare il terminale di massa della batteria dell'auto per evitare cortocircuiti.
- Assicurarsi che i diffusori impiegati abbiano capacità di potenza adeguata. Se si usano diffusori di capacità ridotta, si potrebbero danneggiare.
- Non collegare il terminale \ominus del sistema diffusori al telaio dell'auto, e non collegare il terminale \ominus del diffusore destro a quello del diffusore sinistro.
- Tenere i cavi di ingresso e di uscita lontano dal cavo di alimentazione perché se li si colloca vicini, possono generarsi disturbi di interferenza.
- Questo apparecchio è un amplificatore ad alta potenza e quindi può non fornire il massimo delle prestazioni se usato con i cavi diffusori in dotazione all'auto.
- Se l'auto è dotata di un sistema di navigazione computerizzato, ecc. non scollegare il cavo di massa dalla batteria dell'auto, altrimenti la memoria del computer potrebbe essere cancellata. Per evitare cortocircuiti durante l'esecuzione dei collegamenti, collegare il cavo di alimentazione +12 volt solo dopo avere collegato tutti gli altri cavi.

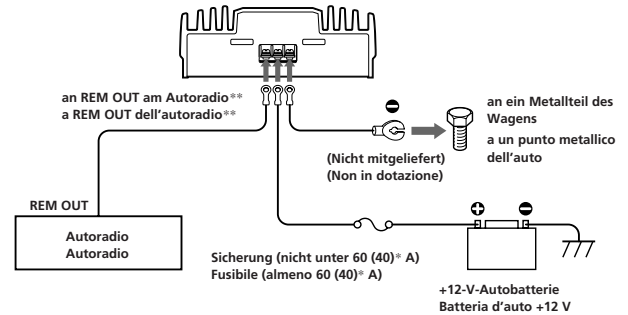
Eeguire il collegamento del terminale come indicato sotto.

Nota

Quando si stringe le viti, fare attenzione a non applicare una coppia di serraggio* eccessiva perché si potrebbe danneggiare la vite.

* Il valore della coppia di serraggio dovrebbe essere inferiore a 1N•m.

Stromversorgungsanschluß Cavi di alimentazione



* (XM-3546)

** Wenn Sie das werkseitige Originalgerät oder eine andere Auto-Audioanlage ohne Fernsteuerung benutzen, verbinden Sie den Fernsteuerungseingang (REMOTE) dieses Geräts mit der Zubehörstromversorgung.

** Se si dispone di un autoradio originale dalla fabbrica o di un altro tipo senza uscita remota, collegare il terminale di ingresso remoto (REMOTE) all'alimentazione ausiliaria.

Hinweise zur Stromversorgung

- Schließen Sie die +12-V-Stromversorgungsleitung erst an, wenn alle anderen Anschlüsse vorgenommen sind.
- Achten Sie darauf, die Erdungsleitung fest an ein Metallteil des Wagens anzuschließen. Lockerer Anschluß kann eine Fehlfunktion des Verstärkers verursachen.
- Achten Sie darauf, die Fernsteuerleitung der Auto-Audioanlage mit dem Fernsteueranschluß zu verbinden.
- Wenn Sie eine Auto-Audioanlage ohne Fernsteuerung benutzen, verbinden Sie den Steuerungseingang (REMOTE) mit der Zubehörstromversorgung.
- Verwenden Sie eine Stromversorgungsleitung mit eingesetzter Sicherung (nicht unter 60 (40)* A).
- Bringen Sie die Sicherung für das Stromversorgungskabel möglichst nahe an der Autobatterie an.
- Achten Sie darauf, daß die Leitungen, die an den 12-V- und den Erdungsanschluß (GND) des Geräts angeschlossen werden, einen größeren Querschnitt als 8 (10)* Gauge (AWG-8 (10)* bzw. als 8 (5)* mm² aufweisen.

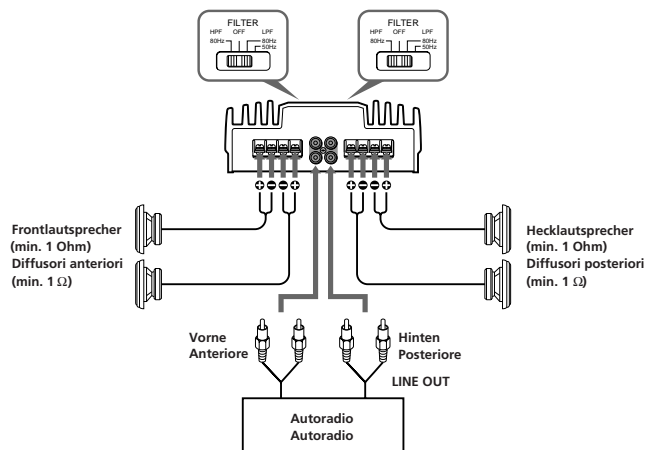
* (XM-3546)

Note sulla fonte di alimentazione

- Collegare il cavo di alimentazione +12 volt solo dopo avere collegato tutti gli altri cavi.
- Assicurarsi di collegare il cavo di massa dell'apparecchio saldamente a un punto metallico dell'auto. Un collegamento allentato può causare malfunzionamenti dell'amplificatore.
- Assicurarsi di collegare il cavo del telecomando dell'autoradio al terminale di controllo a distanza.
- Quando si utilizza un autoradio senza uscita remota, collegare il terminale di ingresso remoto (REMOTE) all'alimentazione ausiliaria.
- Usare il cavo di alimentazione con un fusibile applicato (almeno 60 (40)* ampere).
- Mettere il fusibile nel cavo di alimentazione il più vicino possibile alla batteria della macchina.
- Assicurarsi che i conduttori da collegare ai terminali a +12 V e GND di questo apparecchio siano maggiori di 8 (10)* (AWG-8 (10)* o con l'area di sezione superiore a 8 (5)* mm².

* (XM-3546)

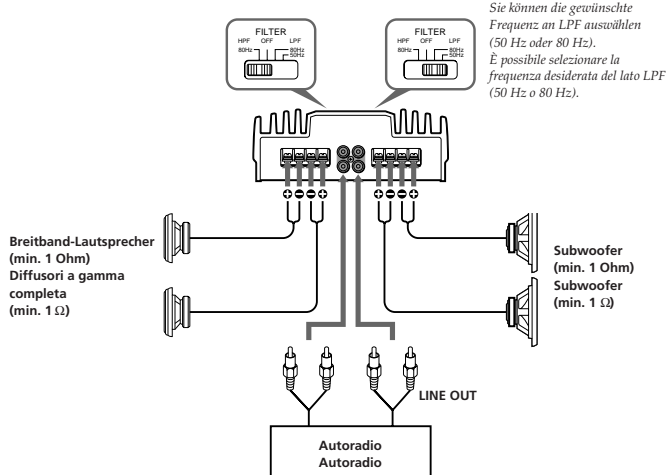
Vier-Lautsprecher-System Sistema a 4 diffusori



Hinweis
Die INPUT-Buchsen A, B, C und D entsprechen den SPEAKER OUT-Anschlüssen. Achten Sie darauf, daß die am Anschluß LINE OUT der Autoanlage angeschlossenen Kabel letztlich mit dem richtigen Lautsprecher verbunden sind.

Nota
Le prese A, B, C e D INPUT corrispondono ai terminali SPEAKER OUT. Accertarsi che il cavo LINE OUT sia collegato al diffusore corretto.

Zwei-Wege-Lautsprecher-System Sistema a 2 vie

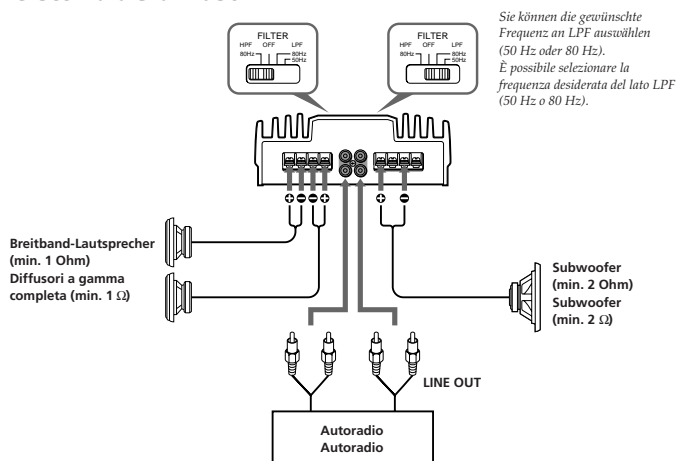


Sie können die gewünschte Frequenz an LPF auswählen (50 Hz oder 80 Hz). È possibile selezionare la frequenza desiderata del lato LPF (50 Hz o 80 Hz).

Hinweis
Bei diesem System wird die Lautstärke des Subwoofers am Faderregler der Auto-Audioanlage eingestellt.

Nota
In questo sistema, il volume dei subwoofer viene controllato con il comando dell'attenuatore sull'autoradio.

Drei-Lautsprecher-System Sistema a 3 diffusori



Sie können die gewünschte Frequenz an LPF auswählen (50 Hz oder 80 Hz). È possibile selezionare la frequenza desiderata del lato LPF (50 Hz o 80 Hz).

Hinweise

- Bei diesem System wird die Lautstärke des Subwoofers am Faderregler der Auto-Audioanlage eingestellt.
- In diesem System sind die Ausgangssignale für den Subwoofer eine Kombination der Signale der Buchsen C INPUT und D INPUT.

Note

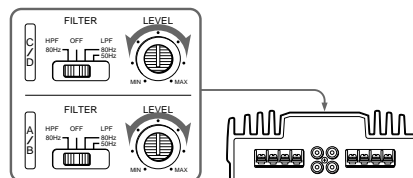
- In questo sistema il volume del subwoofer viene controllato dal comando dell'attenuatore dell'autoradio.
- In questo sistema i segnali di uscita verso il subwoofer sono costituiti dai segnali delle prese C e D INPUT.

Pegel-Einstellregler

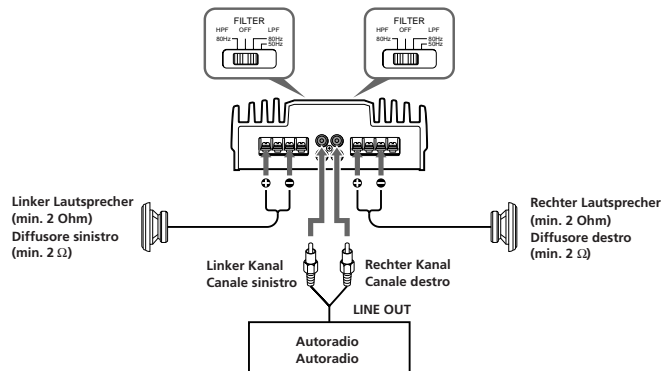
Sie können mit diesem Regler den Eingangspegel einstellen, wenn Sie nicht von Sony hergestellte Geräte an den Verstärker anschließen. Drehen Sie den Regler auf MAX, wenn der Ausgangspegel der Autoanlage zu niedrig erscheint. Der Regler für die A/B-Pegeleinstellung und der Schalter FILTER steuern die Signalfade A und B (Buchsen INPUT und Anschlüsse SPEAKER OUT). Der Regler für die C/D-Pegeleinstellung und der Schalter FILTER steuern die Signalfade C und D (Buchsen INPUT und Anschlüsse SPEAKER OUT).

Comando di regolazione del livello

Il livello di ingresso può essere cambiato con questo comando quando si utilizzano apparecchi di altre marche. Ruotarlo su MAX se il livello di uscita dell'autoradio sembra troppo basso. Il comando di regolazione del livello A/B e l'interruttore FILTER controllano i percorsi dei segnali A e B (le prese INPUT e i terminali SPEAKER OUT). Il comando di regolazione del livello C/D e l'interruttore FILTER controllano i percorsi dei segnali C e D (le prese INPUT e i terminali SPEAKER OUT).



Zwei-Lautsprecher-System Sistema a 2 diffusori



Hinweis
Schließen Sie die Ausgänge der Auto-Audioanlage nur an die INPUT-Buchsen A und C an, und verbinden Sie die Lautsprecherkabel mit den Klemmen ⊕-A (MONO) ⊖ und ⊕-C (MONO) ⊖.

Nota
Usare solo le prese INPUT A e C per il collegamento delle uscite dall'autoradio e collegare i cavi diffusori ai terminali ⊕-A (MONO) ⊖ e ⊕-C (MONO) ⊖ di questo apparecchio.