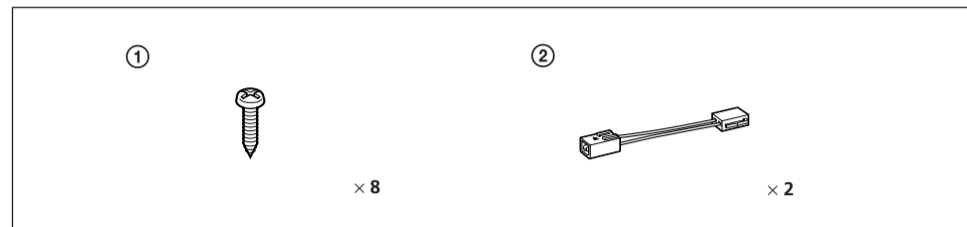


# Connections/Connexions/ Anschluß/Conexiones/ Aansluitingen/Collegamenti/ Ligações

**Parts for Installation and Connections/Pièces de montage et de raccordement/Montageteile und Anschlußzubehör/Componentes de montaje y conexiones/Onderdelen voor installatie en aansluiting/Componenti per installazione e collegamenti/Peças para instalação e ligações**



The numbers in the list are keyed to those in the instructions. The use of these parts for installation or other connections depends on the shape of the car body.

Les numéros de la liste correspondent à ceux des instructions. L'utilisation de ces pièces pour l'installation ou d'autres raccordements dépend de la forme du châssis de la voiture.

Die Nummern in der Liste sind dieselben wie im Erläuterungstext. Die Verwendungsart der Teile hängt von der Innenausstattung des Fahrzeugs ab.

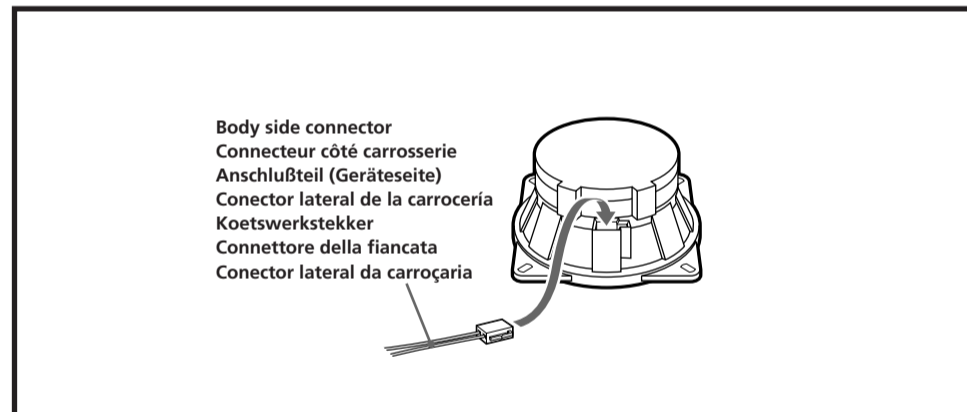
Los números de la lista corresponden a los de las instrucciones. La utilización de estas piezas para instalación, o de otras conexiones, dependerá de la forma de la carrocería.

De nummers in de afbeelding verwijzen naar die in de montage-aanwijzingen. Welke van deze onderdelen u dient te gebruiken, voor de inbouw en de aansluiting, hangt af van het merk en model auto.

I numeri nella lista a destra corrispondono a quelli riportati nelle istruzioni. L'uso di questi componenti per l'installazione o altri collegamenti dipende dalla forma della carrozzeria dell'automobile.

Os números dos componentes de montagem na lista correspondem aos números dos mesmos nas instruções. O uso de tais peças para a instalação ou outras ligações depende do formato da carroçaria do automóvel.

**Connection Diagram/Schéma de connexions/Anschlußdiagramm/  
Diagrama de conexión/Aansluitschema/Schema di collegamento/  
Diagrama de Ligação**



**Make Use of the Exclusive Connector ②**  
**Utilisation du connecteur spécial ②**  
**Verwenden Sie das Spezialteil ②**  
**Gebruik de speciale contrastekker ②**  
**Utilice el conector exclusivo ②**  
**Usare il connettore esclusivo ②**  
**Utilize o conector exclusivo ②**

Depending on the shape of the body mount, use ②. See the mounting example for more details.

Selon la forme du châssis, utilisez ②. Voir les exemples de montage pour les détails.

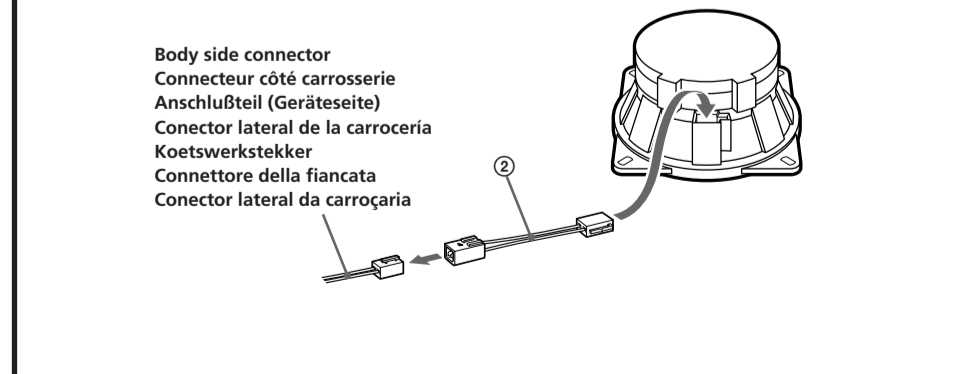
Verwenden Sie je nach der Innenausstattung Teil ②. Einzelheiten entnehmen Sie bitte den Montagebeispielen.

Dependiendo de la forma del conector lateral de la carrocería, utilice ②. Para más detalles, consulte el ejemplo de montaje.

Afhankelijk van de vorm van de stekker van de autobedrading gebruikt u de passende contrastekker, ②. Zie de inbouw-voorbeelden voor nadere informatie.

A seconda della forma dell'attacco sulla carrozzeria, usare il ②. Fare riferimento all'esempio di montaggio per ulteriori dettagli.

Conforme o formato da carroçaria, utilize ②. Veja o exemplo de montagem para obter maiores detalhes.



## Specifications

Speaker	Coaxial 2-way Woofers 10 cm composite polypropylene cone type Tweeter 2.5 cm balanced dome type
Maximum input power	50 watts (IEC 268-5)
Rated input power	15 watts
Impedance	4 ohms
Sensitivity	88 dB/W/m
Frequency response	50 - 20,000 Hz
Mass	Approx. 470 g per speaker

Design and specifications are subject to change without notice.

## Spécifications

Haut-parleur	Coaxial à 2 voies Woofers: 10 cm de type conique en polypropylène composé Tweeter: 2,5 cm asynchrone de type dôme
Puissance d'entrée maximale	50 watts (IEC 268-5)
Puissance admissible	15 watts
Impédance	4 ohms
Sensibilité	88 dB/W/m
Réponse en fréquence	50 à 20.000 Hz
Poids	Env. 470 g par haut-parleur

La conception et les spécifications sont modifiables sans préavis.

## Technische Daten

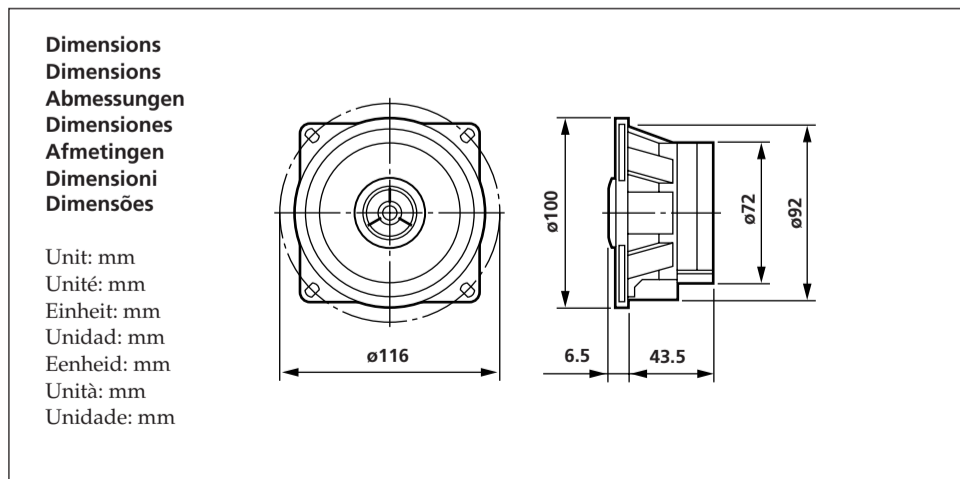
Lautsprecher	2 Wege, koaxial Tieftöner: 10 cm, Konus aus Verbund-Polypropylen Hochtöner: 2,5 cm, symmetrisch, Kalotte
Max. Belastbarkeit	50 W (IEC 268-5)
Nennbelastbarkeit	15 W
Impedanz	4 Ohm
Empfindlichkeit	88 dB/W/m
Frequenzgang	50 - 20.000 Hz
Gewicht	ca. 470 g pro Lautsprecher

Änderungen, die dem technischen Fortschritt dienen, bleiben vorbehalten.

## Especificaciones

Altavoz	Coaxial de 2 vías Altavoz de graves: 10 cm, tipo cono de polipropileno compuesto Altavoz de agudos: 2,5 cm, tipo cúpula, equilibrado
Potencia máxima de entrada	50 vatios (IEC 268-5)
Potencia nominal	15 vatios
Impedancia	4 ohmios
Sensibilidad	88 dB/W/m
Respuesta en frecuencia	50 - 20.000 Hz
Peso	Aprox. 470 g por altavoz

Diseño y especificaciones sujetos a cambio sin previo aviso.



**Dimensions**  
**Dimensions**  
**Abmessungen**  
**Dimensiones**  
**Afmetingen**  
**Dimensioni**  
**Dimensões**

Unit: mm  
Unité: mm  
Einheit: mm  
Unidad: mm  
Eenheid: mm  
Unità: mm  
Unidade: mm

## Specificaties

Luidspreker	Coaxiale tweeweg luidspreker Lagetonenluidspreker (Woofers) 10 cm polypropyleen conus-type Hogetonenluidspreker (Tweeter) 2,5 cm koepel-type
Maximaal ingangsvermogen	50 watt (IEC 268-5)
Nominaal intangsvermogen	15 watt
Impedantie	4 ohm
Gevoeligheid	88 dB/W/m
Frequentiebereik	50 - 20.000 Hz
Gewicht	ca. 470 g per luidspreker

Ontwerp en specificaties kunnen zonder voorafgaande mededeling gewijzigd worden.

## Caratteristiche tecniche

Diffusore	Coassiali a due vie Woofers da 10 cm di tipo a cono in polipropilene composto Tweeter da 2,5 cm bilanciato, di tipo a cupola
Potenza in ingresso massima	50 watt (IEC 268-5)
Potenza nominale	15 watt
Impedenza	4 ohm
Sensibilità	88 dB/W/m
Risposta in frequenza	50 - 20.000 Hz
Peso	Circa 470 g per diffusore

Il design e le caratteristiche tecniche sono soggetti a modifiche senza preavviso.

## Especificações

Altifalante	Coaxial de 2 vias Graves: 10 cm do tipo cono de polipropileno composto Agudos: 2,5 cm do tipo cúpula balanceado
Potência de entrada máxima	50 watts (IEC 268-5)
Potência de entrada nominal	15 watts
Impedância	4 ohms
Sensibilidade	88 dB/W/m
Resposta de frequência	50 - 20.000 Hz
Peso	Aprox. 470 g por altifalante

Design e especificações sujeitos a alterações sem aviso prévio.

**SONY**

3-858-475-11 (1)

# 10 cm Coaxial 2-way Speaker

Installation/Connections

Installation/Connexions

Installation/Anschluß

Instalación/Conexiones

Montage/Aansluitingen

Installazione/Collegamenti

Instalação/Ligações

## XS-A1025

Sony Corporation © 1996 Printed in Italy

## Precautions

- Do not continuously drive the speaker system over the power handling capacity.
- Keep recorded tapes, watches, and personal credit cards using magnetic coding away from the speaker system to protect them from damage caused by the magnets in the speakers.

## Précautions

- Eviter de soumettre en continu le système de haut-parleurs à une puissance supérieure à la puissance admissible.
- Garder les bandes enregistrées, les montres et les cartes de crédit utilisant un code magnétique à l'écart du système de haut-parleurs pour éviter tout dommage causé par les aimants des haut-parleurs.

## Sicherheitsmaßnahmen

- Steuern Sie die Lautsprecher nicht über längere Zeit mit zu hoher Leistung an.
- Halten Sie bespielte Tonbänder, Uhren und Kreditkarten mit Magnetcodierung von den Lautsprechern fern, um eine Beschädigung durch die Lautsprechermagnete zu vermeiden.

## Precauciones

- Tenga cuidado de no activar el sistema de altavoces de forma continua con una potencia que sobrepase la potencia admisible.
- Mantenga alejados del sistema de altavoces las cintas grabadas, relojes o tarjetas de crédito con código magnético para evitar daños que posiblemente causaría el imán de los altavoces.

## Voorzorgsmaatregelen

- Pas op dat u het luidsprekersysteem niet continu belast met een vermogen dat groter is dan het opgegeven vermogen.
- Houd bespelde banden, horloges en kaarten met magnetische informatie zoals pincodes op afstand van het luidsprekersysteem om mogelijke beschadiging door de luidsprekermagneten te voorkomen.

## Precauzioni

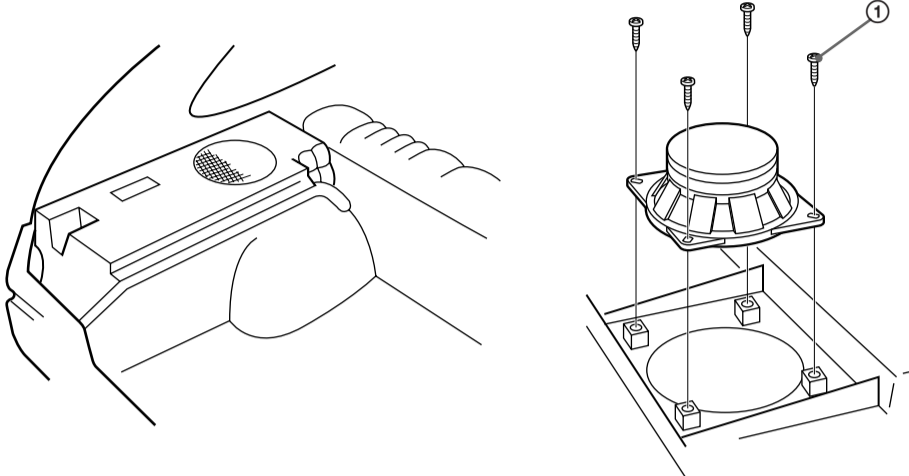
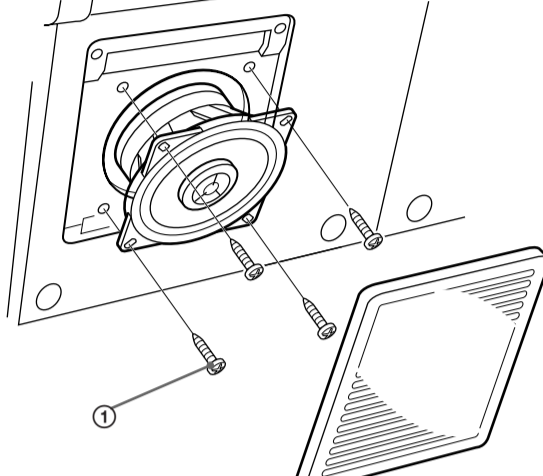
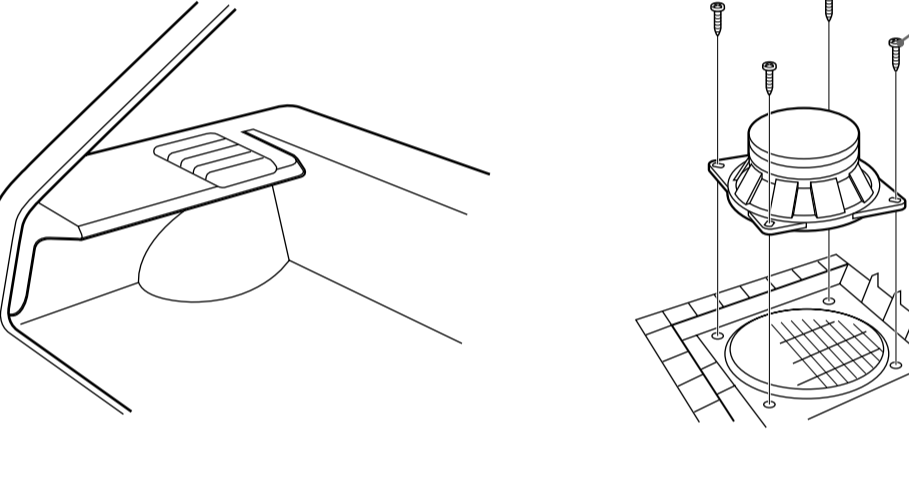
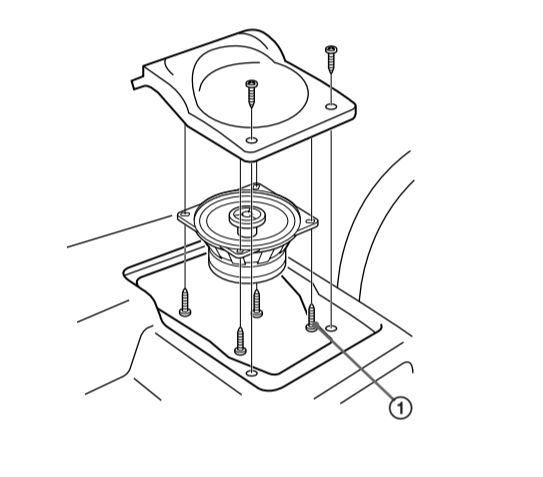
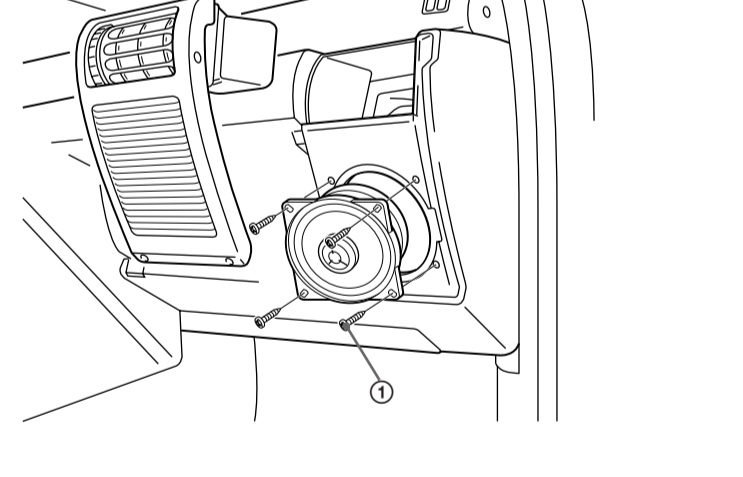
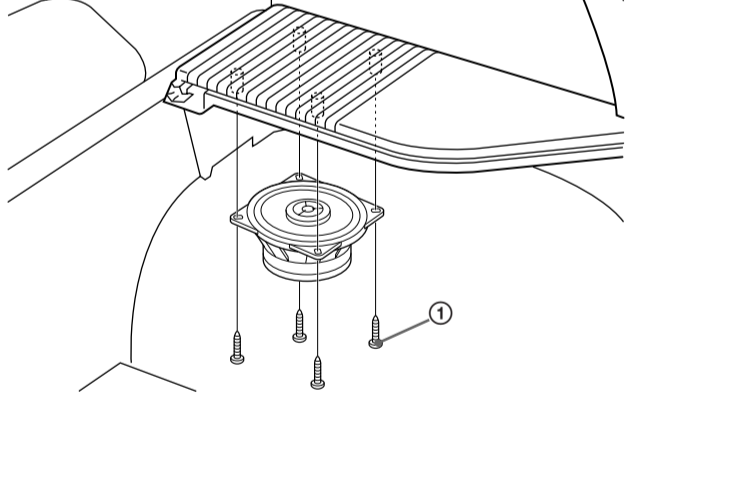
- Accertarsi di non azionare il sistema diffusori in modo continuato ad una potenza superiore alla capacità nominale.
- I nastri registrati, gli orologi e le carte di credito con codice magnetico devono essere tenuti lontano dal sistema diffusori, per evitare che i magneti dei diffusori possano danneggiarli.

## Precações

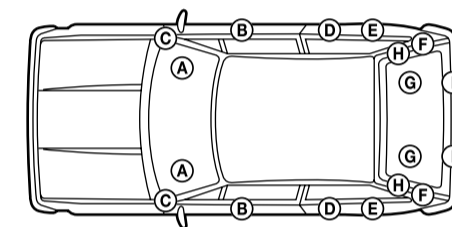
- Não accione continuamente o sistema de altifalantes com uma potência superior à capacidade de admissão do aparelho.
- Mantenha as cassetes gravadas, os relógios e os cartões de crédito pessoais que utilizem codificação magnética fora do alcance do sistema de altifalantes para evitar a sua possível danificação provocada pelos ímans dos altifalantes.

# Mounting/Montage/Einbau/Montaje/Montage/Montaggio/Montagem

Mounting Example/Exemple de montage/Montagebeispiele/Ejemplo de montaje/Inbouw-voorbeelden/Esempio di montaggio/Exemplo de montagem

<p><b>FIAT TIPO</b> FIAT UNO 3-door FIAT UNO 5-door</p> <p style="text-align: right;"><b>1</b></p> 	<p><b>MAZDA 323 LX/GLX 3-door</b></p> <p style="text-align: right;"><b>2</b></p> 
<p><b>RENAULT SUPER 5 TURBO</b></p> <p style="text-align: right;"><b>3</b></p> 	<p><b>RENAULT 19 TRE/TSE/TXE/TDE</b> <b>RENAULT 19 all series</b></p> <p style="text-align: right;"><b>4</b></p> 
<p><b>RENAULT CLIO</b></p> <p style="text-align: right;"><b>5</b></p> 	<p><b>RENAULT CLIO</b></p> <p style="text-align: right;"><b>6</b></p> 

Car name Marque de la voiture Hersteller Nombre del automóvil Merk auto Marca dell'automobile Marca do automóvel	Car type Modèle de voiture Typ Tipo de automóvil Type auto Modello di automobile Modelo do automóvel	Mounting Montage Einbau Montaje Inbouw-voorbeeld Montaggio Montagem	Exclusive parts Pièces spéciales Spezialteile Piezas exclusivas Speciale contrastekkers Componenti esclusivi Peças exclusivas
CITROEN	VISA II (3/'86-12/'90)	F	
	PUNTO (9/'93-)	F	14
FIAT	TIPO (2/'88-)	F	1
	500 (4/'92-)	A	14
	UNO 3-door (9/'89-)	A,F	1
	UNO 5-door (9/'89-)	A,F	1
HYUNDAI	STELLAR LS/GSL('83-12/'89)	A	
LANCIA	PONY 3/4/5-door (1/'90-)	A	
	DEDRA (6/'89-)	A	
MAZDA	121L/LS/LX/CANVASTOP (1/'88-02/'91)	A	
	323 LX/GLX 3-door (9/'85-08/'89)	A	2
	SUPER 5 TURBO (6/'87-)	F	3
	SUPER 6 CAMPUS/SOCIETY (6/'87-)	A,F	
RENAULT	CLIO 3/5-door (5/'90-)	A,F	5,6
	TWIGO (10/'92-)	A	
	19 TRE/TSE/TXE/TDE (10/'88-03/'92)	A	4
	19 ALL SERIES (4/'92-)	A,E	4
ROVER	METRO 100 SERIES (6/'90-)	F	
SUZUKI	SWIFT CABRIO (1/'92-)	A	
	SWIFT 3/4/5-door (12/'91-)	A	



These are some mounting examples for the car types shown in the table. Install the unit in the manner suited to your car. However, the interior paneling of the listed cars may be different from that of the illustrated mounting examples. This is due to changes or modifications in the car model. In such a case, consult your car dealer or your nearest Sony dealer before installation.

Des exemples de montage du système en fonction du type de voiture sont illustrés dans le tableau. Installer le système selon le modèle de voiture. Cependant, la garniture intérieure des voitures listées peut différer de celle illustrée dans les exemples de montage. Cette différence est due au choix du fabricant de voiture de changer le modèle. Dans ce cas, avant de procéder au montage, consulter le concessionnaire automobile ou le concessionnaire Sony le plus proche.

Für die in der Tabelle aufgelisteten Modelle finden Sie im folgenden einige Montagebeispiele. Montieren Sie das Gerät so, wie es dem Modell Ihres Autos am ehesten entspricht. Die aufgelisteten Autos können jedoch hinsichtlich ihrer Innenausstattung von den abgebildeten Montagebeispielen abweichen, da die Hersteller ihre Modelle gelegentlich leicht modifizieren. Wenden Sie sich in diesem Falle bitte an Ihren Autohändler oder an Ihren Sony-Händler.

Existen algunos ejemplos de montaje de la unidad en los modelos de automóvil que se muestran en la tabla. Instale la unidad según el procedimiento adecuado para su automóvil. No obstante, el panelado interior de los automóviles enumerados puede ser distinto del de los ejemplos de montaje ilustrados, ya que los fabricantes del automóvil pueden cambiar o modificar el modelo. En este caso, consulte a su proveedor de automóviles o al proveedor Sony local antes de realizar la instalación.

De bovenstaande tabel geeft een overzicht van enkele modellen waarin de luidspreker kan worden geïnstalleerd. Installeer de luidspreker op de voor uw auto geschikte manier. De binnenbekleding van de bovengenoemde wagens kan verschillen van die in de geïllustreerde montagevoorbeelden. Dit is te wijten aan modelwijzigingen. Raadpleeg in dit geval uw autodealer of Sony handelaar alvorens met de installatie te beginnen.

Alcuni esempi di montaggio dell'apparecchio, specifici per alcuni modelli di automobili, sono elencati nella tabella. Installare l'apparecchio nella maniera più adatta alla propria auto. La pannellatura interna delle automobili elencate può tuttavia differire dagli esempi di montaggio illustrati. Ciò dipende dalla decisione dei produttori di cambiare o modificare il modello. In tal caso, consultare il proprio concessionario o il più vicino rivenditore autorizzato Sony prima dell'installazione.

Estes são alguns exemplos de montagem do aparelho para os modelos de carros apresentados no quadro. Instale o aparelho da forma mais adequada para o seu automóvel. No entanto, o tablier dos carros apresentados na lista pode ser diferente do tablier apresentado nos exemplos de montagem. Isto deve-se a substituições ou modificações no modelo do automóvel. Neste caso antes da instalação, consulte o seu revendedor de automóveis ou o agente da Sony mais próximo.