

SONY

3-858-236-14(1)

Stereo Active Speaker System

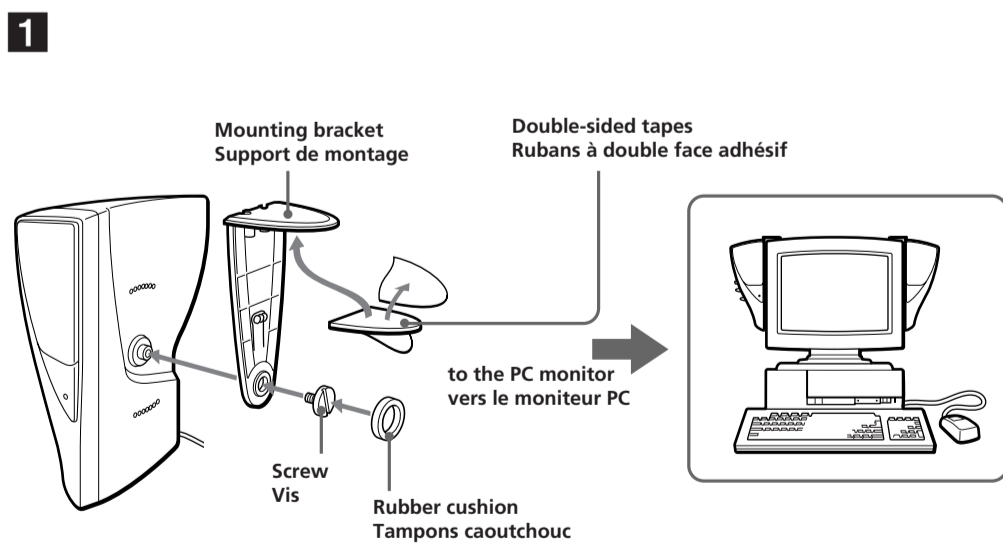
Operating Instructions
Mode d'emploi
Bedienungsanleitung
Manual de instrucciones

SRS-PC51

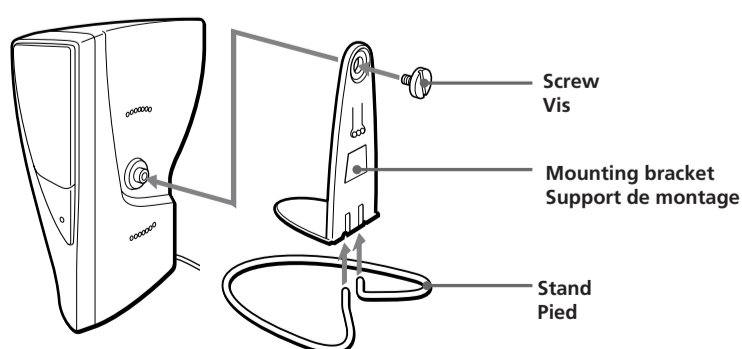
Sony Corporation © 1996 Printed in Philippines



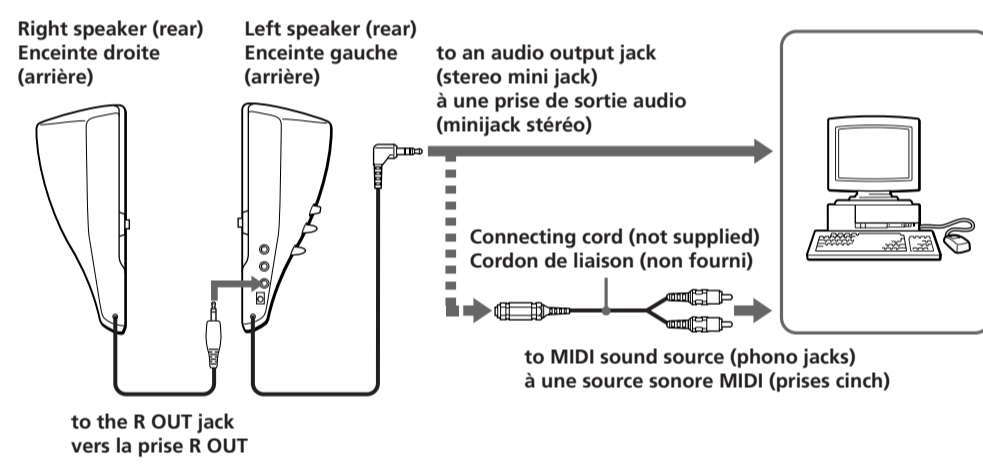
A



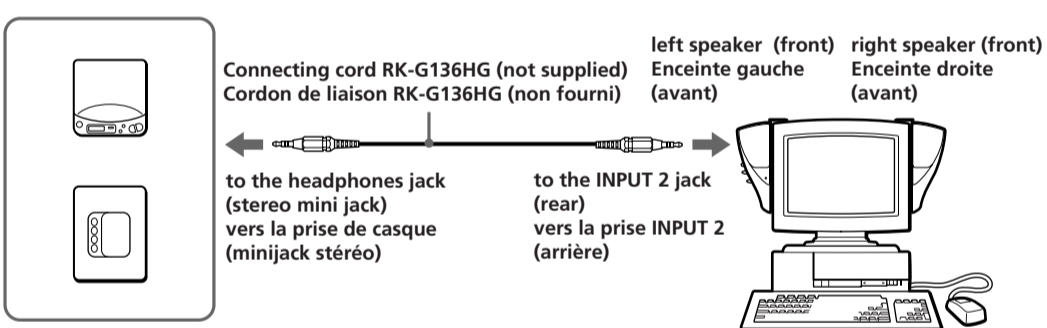
2



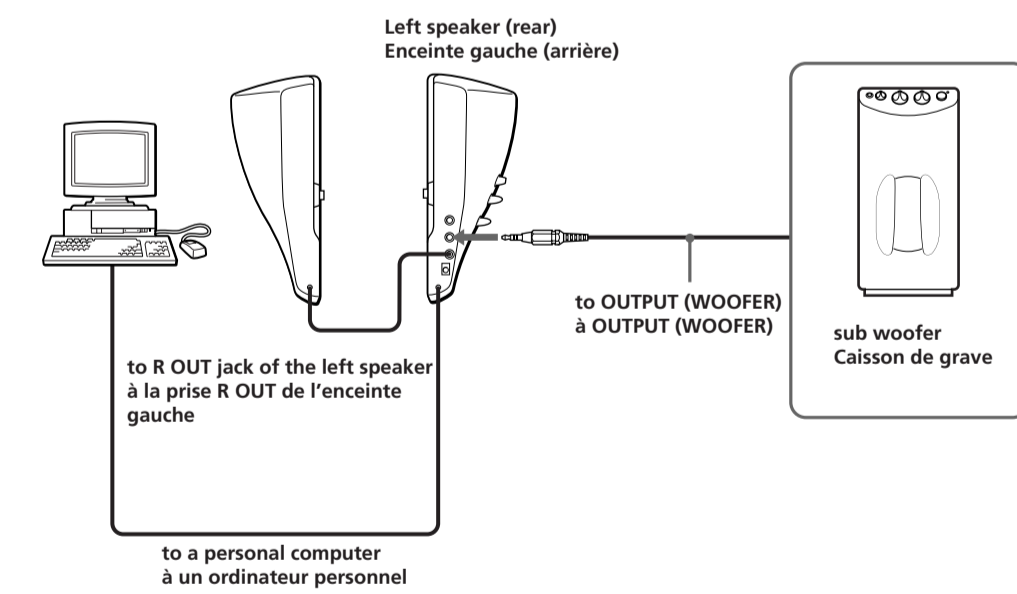
B



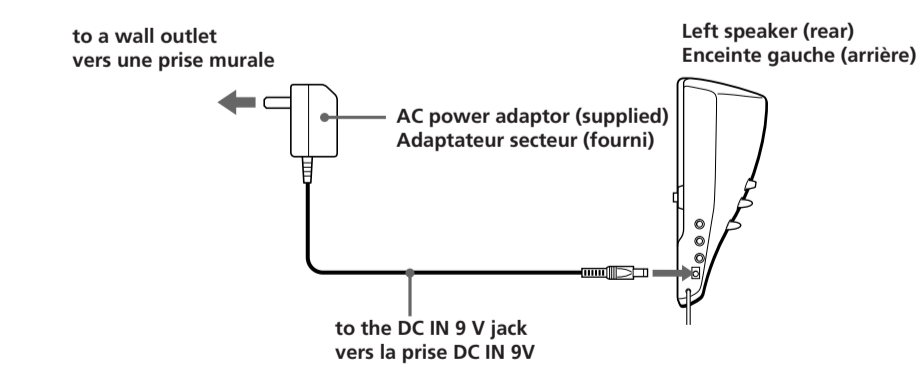
1



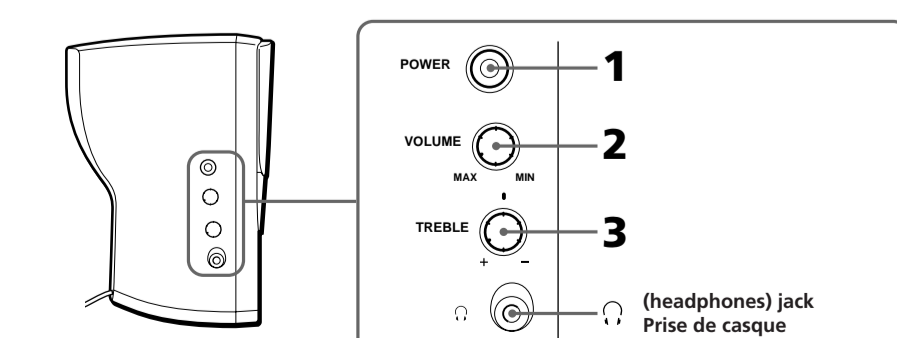
2



C



D



English

Before operating the system, please read this manual thoroughly and retain it for future reference.

WARNING

To prevent fire or shock hazard, do not expose the system to rain or moisture.

To avoid electrical shock, do not open the cabinet. Refer servicing to qualified personnel only.

Features

The Sony SRS-PC51 is a compact-size speaker system with a built-in power amplifier designed for the use with a computer. A Discman, WALKMAN*, etc. can be connected to this system as well.

- The magnetically shielded speakers have little effect on a PC monitor or recorded tapes, etc. when placed close to them.
- Easy installation on both sides of a PC monitor with the supplied mounting brackets.
- Equipped with a headphones jack.
- Power output of 2.5 W + 2.5 W.
- IBB (Intelligent Bass Boost) circuit enable you to obtain powerful bass, regardless of the sound volume.

* WALKMAN is a registered trademark of Sony Corporation.

Installation (See fig. A)

Installing to the PC monitors **1**

Notes

- The supplied mounting brackets may not fit some PC monitors. In such a case, place the system beside the computer on top of the desk.
- Clean the surface of the mounting brackets and the PC monitor before attaching the double-sided tapes. Otherwise, the double-sided tapes may not adhere firmly to the surface of the PC monitor and the system may fall off.
- To attach the system to the PC monitor firmly using the double-sided tapes, press the mounting bracket firmly to the PC monitor.
- If the picture on the PC monitor is distorted by the vibration from the speaker system, turn down the volume first. If there seems to be no improvement, try placing the speaker system on top of a desk etc.
- Depending on the mounting surfaces, there may be cases in which the mounting brackets becomes difficult to remove once attached. Also the double-sided tapes used on the mounting brackets may leave some marks on the surface of the PC monitor when they are removed.

Placing on top of the desk **2**

Connections (See fig. B)

Connect the left speaker to the source equipment.

When the left speaker is connected to a computer equipped with a monaural jack, the sound may be heard only from the left speaker.

To connect to a stereo phonytype headphones jack

Use the optional PC-234HG plug adaptor or the RK-G138HG connecting cord.

Connecting to a Discman, Walkman, etc. **1**

Note

When two types of equipment are connected to the system and are played at the same time, the sound from both of them will come out of the speakers. When you wish to play only one equipment, make sure that the other equipment is turned off or its volume is turned down.

Connecting to a sub woofer **2**

Connect a sub woofer to OUTPUT (WOOFER) jack (stereo mini jack). The volume of the connected speaker system is adjustable with the VOLUME control.

Power Source (See fig. C)

The mains power source is required when the system is used.

Note on the AC power adaptor

Use only the supplied AC power adaptor. Do not use any other AC power adaptor.



Polarity of the plug

How to use (See fig. D)

- Press the POWER switch (I) to turn on the system. The POWER indicator lights up.
- Adjust the volume with the VOLUME control.
- Adjust the TREBLE control to your preference.

Turn off the MEGA BASS (Walkman) or BASS BOOST (Discman, etc.) function as it may cause sound distortion.

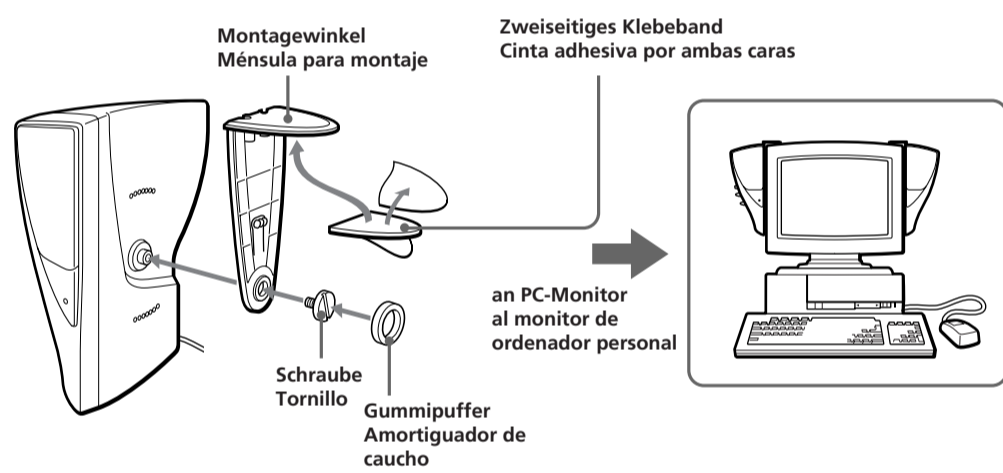
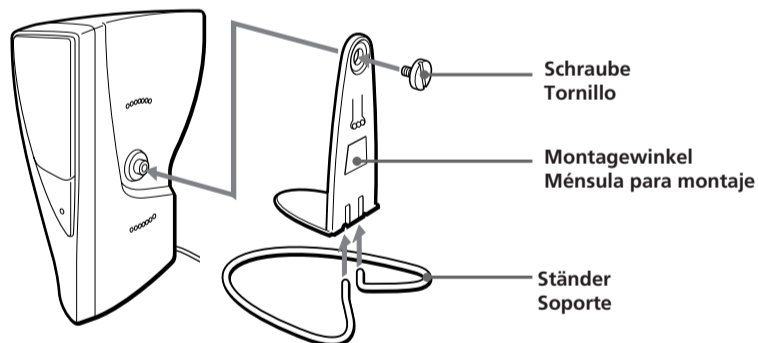
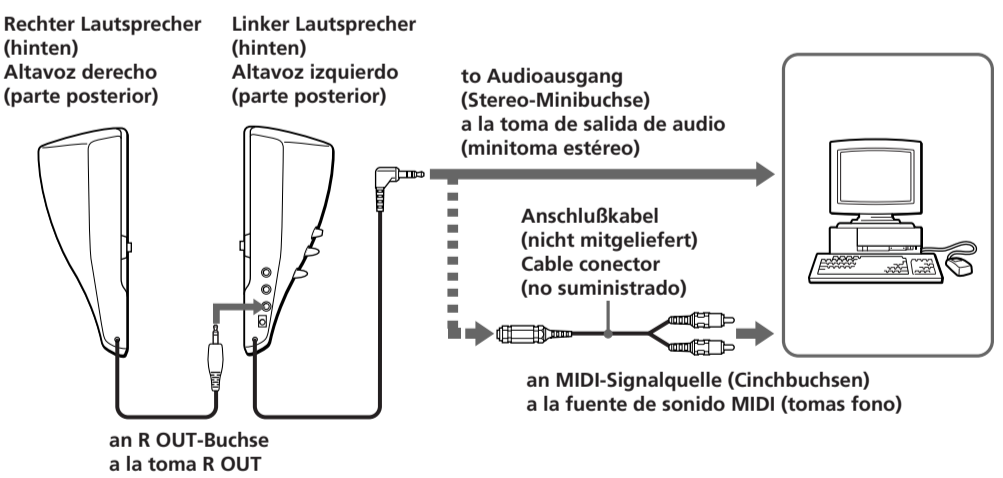
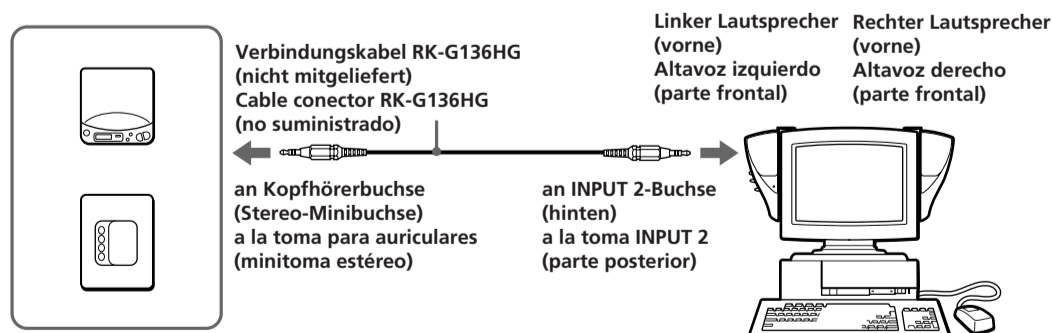
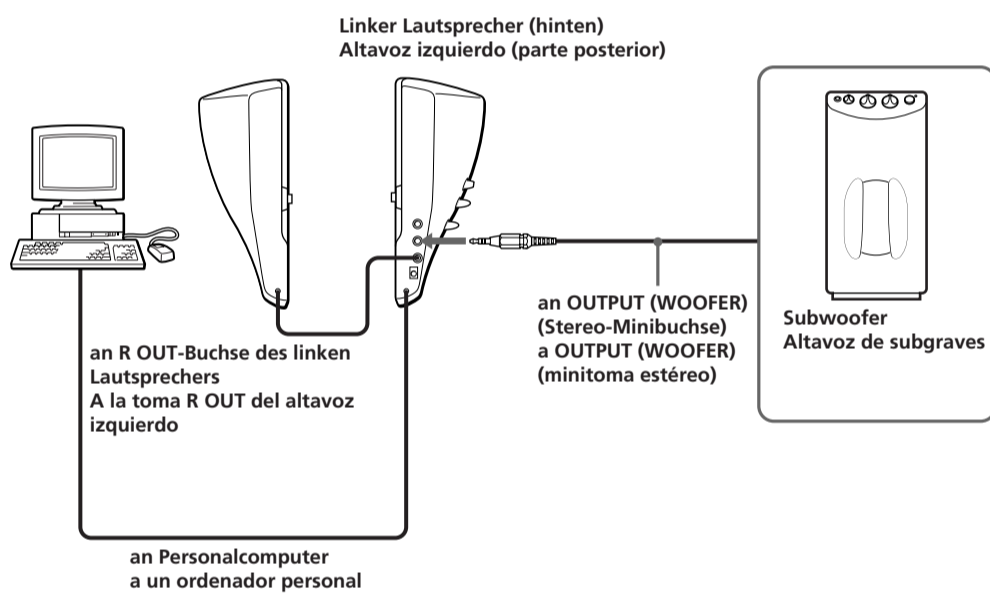
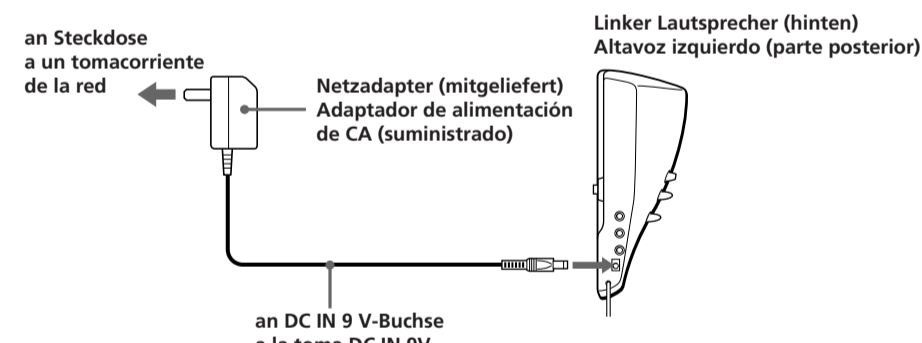
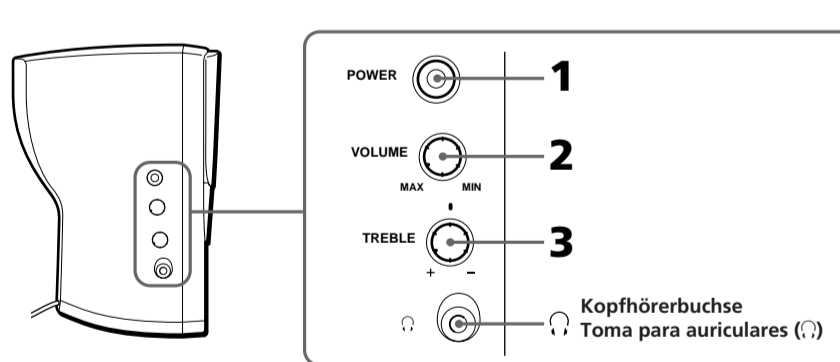
After listening, press the POWER switch (II) to turn off the system. The POWER indicator goes out.

Listening with the headphones

Connect the headphones (not supplied) to the (headphones) jack on the left speaker. The sound from the speakers is automatically turned off.

Precautions

- Use only the supplied AC power adaptor for operating the system. Do not use any other AC power adaptors.
- After operating the system with the AC power adaptor, disconnect the AC power adaptor from the wall outlet if the system is not to be used for an extended period of time. The POWER switch on the left speaker does not turn the AC power adaptor off.
- Do not open the speaker cabinets. Refer servicing to qualified personnel only.
- Do not leave the system in a location near heat sources, or in a place subject to direct sunlight, excessive dust, moisture, rain or mechanical shock.
- Should any solid object or liquid fall into either speaker, disconnect the AC power adaptor and have the speaker checked by qualified personnel before operating it any further.
- When the speaker cabinet becomes soiled, clean it with a soft cloth slightly moistened with a mild detergent solution. Never use alcohol, benzine or thinner as they may mar the finish.
- Although this system is magnetically shielded, a precaution, do not leave recorded tapes, watches, personal credit cards or floppy disks using magnetic coding in front of the system for an extended period of time.

A**1****2****B****1****2****C****D**

Lesen Sie vor der Inbetriebnahme diese Anleitung sorgfältig durch und bewahren Sie sie zum späteren Nachschlagen gut auf.

Vorsicht

Um Feuergefahr und die Gefahr eines elektrischen Schlags zu vermeiden, darf das Gerät weder Regen noch Feuchtigkeit ausgesetzt werden.

Um einen elektrischen Schlag zu vermeiden, darf das Gehäuse nicht geöffnet werden. Überlassen Sie Wartungsarbeiten stets nur einem Fachmann.

Merkmale

- Das kompakte Sony Lautsprechersystem SRS-PC51 ist mit einem eingebauten Verstärker ausgestattet und speziell zum Anschluß an einen Computer bestimmt. Es kann jedoch auch an einen Discman, WALKMAN® usw. angeschlossen werden.
- Die Lautsprecher können problemlos neben andere Geräte gestellt werden; dank der magnetischen Abschirmung haben sie praktisch keinen Einfluß auf das PC-Monitorbild oder bespielte Bänder.
- Bequeme Montage an beiden Seiten eines PC-Monitors mit Hilfe der mitgelieferten Montagewinkel.
- Kopfhörerbuchse vorhanden.
- Ausgangsleistung 2,5 W + 2,5 W.
- IBB-Schaltkreis (Intelligent Bass Boost) liefert bei jeder Lautstärke wirkungsvolle Bässe.

* WALKMAN ist ein eingetragenes Warenzeichen der Sony Corporation.

Installation (Siehe Abb. A)

Installation an PC-Monitor 1

Hinweise

- Die mitgelieferten Montagewinkel eignen sich nicht für alle PC-Geräte. Falls sie nicht passen, stellen Sie die Lautsprecher neben den Computer auf den Tisch.
- Reinigen Sie die Fläche der Montagewinkel und des PC-Monitors, bevor Sie das zweiseitige Klebeband anbringen. Ansonsten hält das zweiseitige Klebeband nicht richtig und die Lautsprecher können herunterfallen.
- Wenn das System mit zweiseitigem Klebeband an PC-Monitor angebracht wird, drücken Sie den Montagewinkel gut fest.
- Wenn das PC-Bild aufgrund von Vibrationen der Lautsprecher beeinträchtigt ist, reduzieren Sie Versuchsweise die Lautstärke. Wird dadurch eine Verbesserung erreicht, stellen Sie die Lautsprecher auf einen Tisch o.ä.
- Bei einigen Montageflächen lassen sich die Montagewinkel nur schwer wieder abnehmen. Außerdem kann das zweiseitige Klebeband nach dem Abziehen möglicherweise Flecken am PC-Monitor hinterlassen.

Aufstellung auf einem Tisch 2

Anschluß (Siehe Abb. B)

Schließen Sie den linken Lautsprecher an der Signalquelle an.

Wird der linke Lautsprecher an einen Computer mit monauraler Buchse angeschlossen, ist möglicherweise der Ton nur vom linken Lautsprecher zu hören.

Zum Anschließen des Lautsprechers an eine Stereo-Klinken-Kopfhörerbuchse

Verwenden Sie den Steckeradapter PC-234HG oder das Verbindungskabel RK-G136HG.

Anschluß an einen Discman, Walkman usw. 1

Hinweis

Wenn die beiden angeschlossenen Audiogeräte gleichzeitig wiedergegeben werden, strahlen die Lautsprecher ein Mischsignal beider Geräte aus. Soll nur ein Gerät zu hören sein, schalten Sie das andere Gerät aus oder reduzieren Sie die Lautstärke.

Anschluß an Subwoofer 2

Schließen Sie den Subwoofer an die OUTPUT (WOOFER)-Buchse (Stereo-Minibuchse) an. Die Lautstärke des angeschlossenen Lautsprechersystems kann am VOLUME-Regler eingestellt werden.

Stromversorgung (Siehe Abb. C)

Hinweis zum Netzadapter

Verwenden Sie nur den mitgelieferten Netzadapter; ein anderer Netzadapter darf nicht verwendet werden.



Steckerpolarität

Betrieb (Siehe Abb. D)

- Drücken Sie den POWER-Schalter (=), um das System einzuschalten.** Die POWER-Anzeige leuchtet auf.
- Stellen Sie am VOLUME-Regler die Lautstärke ein.**
- Stellen Sie am TREBLE-Regler den Klangwunschgemäß ein.**

Schalten Sie die Funktion MEGA BASS (bei einem Walkman) bzw. BASS BOOST (bei einem Discman usw.) aus, da es sonst zu Verzerrungen kommen kann.

Nach dem Betrieb schalten Sie das System durch Drücken des POWER-Schalters aus (⏻). Die POWER-Anzeige erlischt.

Betrieb mit Kopfhörer

Schließen Sie den Kopfhörer (nicht mitgeliefert) die ⌚-Buchse des linken Lautsprechers an. Der Lautsprecher verstummt dann automatisch.

Zur besonderen Beachtung

- Betreiben Sie das System nur mit dem mitgelieferten Netzadapter; ein anderer Netzadapter darf nicht verwendet werden.
- Wenn das Lautsprechersystem längere Zeit nicht verwendet wird, trennen Sie den Netzadapter von der Steckdose ab. Mit dem POWER-Schalter des linken Lautsprechers wird der Netzadapter nicht ausgeschaltet.
- Öffnen Sie niemals das Lautsprechergehäuse. Überlassen Sie Wartungsarbeiten nur einem Fachmann.
- Stellen Sie das System nicht in die Nähe von Wärmequellen und auch nicht an Plätze, die direktem Sonnenlicht, starker Staubentwicklung, Feuchtigkeit, Regen und mechanischen Stößen ausgesetzt sind.
- Sollte ein fester Gegenstand oder Flüssigkeit in einen Lautsprecher gelangen, trennen Sie den Netzadapter ab und lassen Sie den Lautsprecher von einem Fachmann überprüfen, bevor Sie ihn weiterverwenden.
- Wenn das Lautsprechergehäuse verschmutzt ist, reinigen Sie es mit einem weichen, leicht mit mildem Haushaltsreiniger angefeuchteten Tuch. Alkohol, Benzin oder Verdünnern dürfen nicht verwendet werden, da diese Materialien das Gehäuse angreifen.
- Obwohl das Lautsprechersystem magnetisch abgeschirmt ist, sollten bespielte Cassetten, Uhren, Kreditkarten, Disketten und andere Teile mit Magnetodierung nicht längere Zeit vor dem Lautsprechersystem gelegt werden.