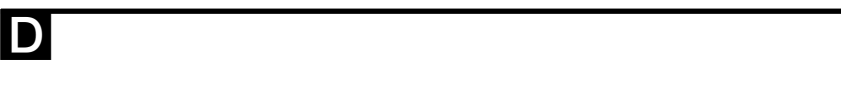
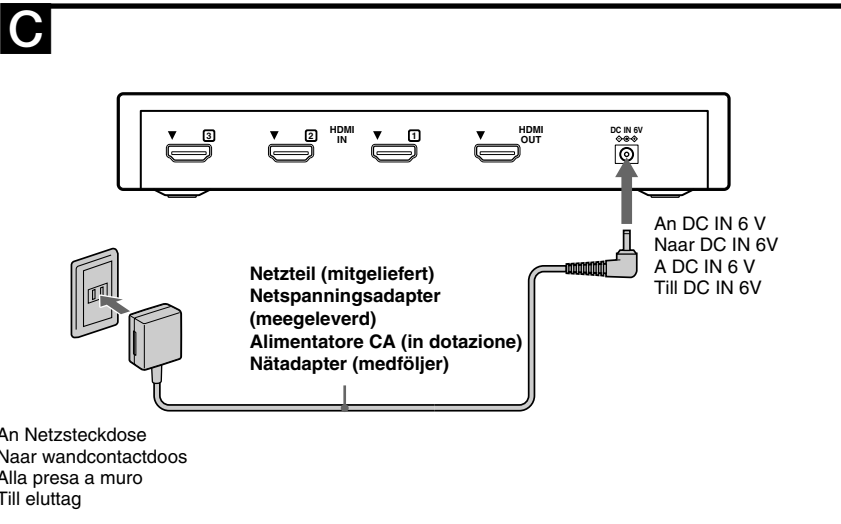
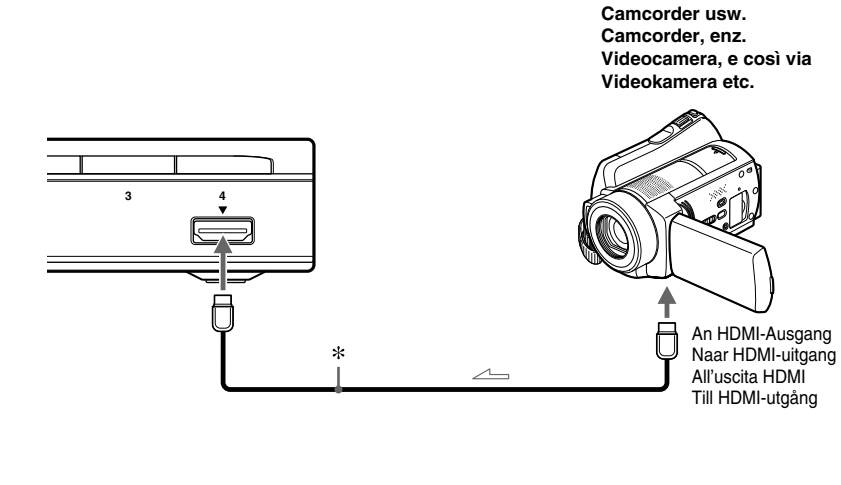
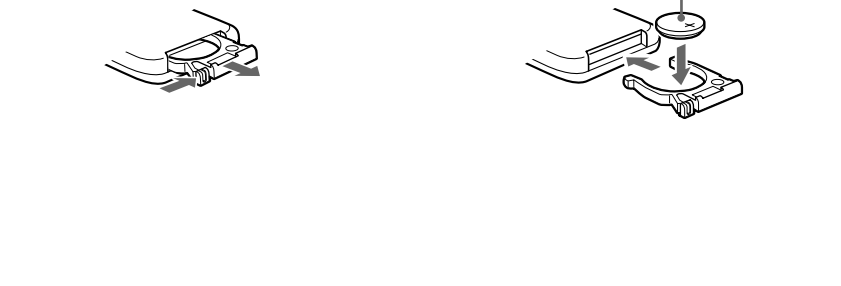


## Vorderside / Voorpaneel / Pannello frontale / Framsida



- 1 Kartenerfbediening (Rückseite) Creditcardafstandsbediening (achterzijde) Telecommando (posteriore) Fjärrkontroll (bak)**
- 2 Lithiumbatterie CR2025 (Lithiumbatterij) CR2025 Pila al litio CR2025 Litiumbatteri CR2025**



- 1 Kartenerfbediening (Rückseite) Creditcardafstandsbediening (achterzijde) Telecommando (posteriore) Fjärrkontroll (bak)**
- 2 Lithiumbatterie CR2025 (Lithiumbatterij) CR2025 Pila al litio CR2025 Litiumbatteri CR2025**

- 1 Nemen Sie das Batteriefach heraus.**
- 2 Legen Sie eine Lithiumbatterie CR2025 mit der Seite + nach oben ein.**
- 3 Setzen Sie das Batteriefach wieder ein.**

- 1 Nehmen Sie das Batteriefach heraus.**
- 2 Legen Sie eine Lithiumbatterie CR2025 mit der Seite + nach oben ein.**
- 3 Setzen Sie das Batteriefach wieder ein.**

- 1 Nemen Sie das Batteriefach heraus.**
- 2 Legen Sie eine Lithiumbatterie CR2025 mit der Seite + nach oben ein.**
- 3 Setzen Sie das Batteriefach wieder ein.**

- 1 Nemen Sie das Batteriefach heraus.**
- 2 Legen Sie eine Lithiumbatterie CR2025 mit der Seite + nach oben ein.**
- 3 Setzen Sie das Batteriefach wieder ein.**

- 1 Nemen Sie das Batteriefach heraus.**
- 2 Legen Sie eine Lithiumbatterie CR2025 mit der Seite + nach oben ein.**
- 3 Setzen Sie das Batteriefach wieder ein.**

- 1 Nemen Sie das Batteriefach heraus.**
- 2 Legen Sie eine Lithiumbatterie CR2025 mit der Seite + nach oben ein.**
- 3 Setzen Sie das Batteriefach wieder ein.**

- 1 Nemen Sie das Batteriefach heraus.**
- 2 Legen Sie eine Lithiumbatterie CR2025 mit der Seite + nach oben ein.**
- 3 Setzen Sie das Batteriefach wieder ein.**

- 1 Nemen Sie das Batteriefach heraus.**
- 2 Legen Sie eine Lithiumbatterie CR2025 mit der Seite + nach oben ein.**
- 3 Setzen Sie das Batteriefach wieder ein.**

- 1 Nemen Sie das Batteriefach heraus.**
- 2 Legen Sie eine Lithiumbatterie CR2025 mit der Seite + nach oben ein.**
- 3 Setzen Sie das Batteriefach wieder ein.**

- 1 Nemen Sie das Batteriefach heraus.**
- 2 Legen Sie eine Lithiumbatterie CR2025 mit der Seite + nach oben ein.**
- 3 Setzen Sie das Batteriefach wieder ein.**

- 1 Nemen Sie das Batteriefach heraus.**
- 2 Legen Sie eine Lithiumbatterie CR2025 mit der Seite + nach oben ein.**
- 3 Setzen Sie das Batteriefach wieder ein.**

- 1 Nemen Sie das Batteriefach heraus.**
- 2 Legen Sie eine Lithiumbatterie CR2025 mit der Seite + nach oben ein.**
- 3 Setzen Sie das Batteriefach wieder ein.**

**Die Bedienung mit der Kartenerfbediening ist nicht möglich.**  
 • Die Kartenerfbediening ist zu weit vom Gerät entfernt.  
 → Bedienen Sie die Kartenerfbediening, während sie auf den Infrotamerpfänger weist.  
 • Zwischen dem Gerät und der Kartenerfbediening befindet sich ein Hindernis.  
 → Entfernen Sie alle Hindernisse zwischen dem Gerät und der Kartenerfbediening.  
 • Dieses Gerät befindet sich in einem AV-Rack.  
 → Stellen Sie das Gerät vor dem AV-Rack auf.  
 • Der Infrotamerpfänger dieses Geräts ist starker Lichtstrahlung ausgesetzt (direktes Sonnenlicht, Leuchtstoffröhren oder Hochfrequenzbeleuchtung).  
 → Vermeiden Sie, den Infrotamerpfänger dieses Geräts starker Lichtstrahlung auszusetzen.  
 • Wenn die oben aufgeführten Punkte das Problem nicht beheben, ist möglicherweise die Batterie erschöpft.  
 → Ersetzen Sie sie durch eine neue.

**Die Batterie kann nicht eingesetzt werden oder sie sitzt zu fest in der Kartenerfbediening.**  
 Die Batterie ist so gestaltet, dass sie nicht in der falschen Ausrichtung eingesetzt werden kann. Überprüfen Sie die Polarität (+/-) und setzen Sie sie richtig ein.

**Vorsichtsmaßnahmen**  
**Hinweise zum Netzeil**  
 • Verwenden Sie nur das mitgelieferte Netzeil. Verwenden Sie keine anderen Netzeile, um Schäden am Gerät zu vermeiden.

**Hinweise zum Anschluss des Kabels**  
 • Verwenden Sie für den Anschluss ein HDMI-Kabel, das das HDMI-Logo trägt und von HDMI Licensing LLC zertifiziert ist.  
 • Wir empfehlen HDMI-Kabel von Sony.  
 • Bei einem Bild mit der Auflösung 1125p (1080p) oder in Deep Colour wird ein HIGH SPEED HDMI-Kabel empfohlen (Kabel, das für HDMI Version 1.3 als „Kategorie 2“ zertifiziert ist).  
 • Ein DVI-auf-HDMI-Kabel wird nicht empfohlen. Wenn Sie das DVI-D-Gerät mit einem DVI-I-auf-HDMI-Kabel anschließen:  
 → wird möglicherweise kein Bild ausgegeben.

**Hinweise zur Bedienung**  
 • Schließen Sie die Stecker fest an. Falsche Anschlüsse können zu Rauschen oder einem verzerrten Bild führen.  
 • Um das Kabel zu trennen, fassen Sie es mit einem Stecker an. Ziehen Sie niemals am Kabel.  
 • Setzen Sie den Infrotamerpfänger keinen starken Lichtquellen aus (direktes Sonnenlicht, Leuchtstoffröhren oder Hochfrequenzbeleuchtung). Andernfalls funktioniert die Kartenerfbediening möglicherweise nicht richtig.  
 • Verwenden Sie keinen Alkohol, Verdünnler oder Benzin.  
 • Sprühen Sie keine Insektizide oder Haarspray auf das Gerät.  
 • Lassen Sie das Gerät nicht in Kontakt mit Materialien kommen, die auf Chemikalien basieren, wie Insektizide, Gummi oder Vinyl.

**Reinigung des Gehäuses des Hauptgeräts**  
 Wischen Sie das Gehäuse leicht mit einem weichen, trockenen Tuch ab. Wenn das Gehäuse stark verschmutzt ist, wischen Sie es mit einem weichen Tuch ab, das mit einer milden Reinigungslösung befeuchtet wurde, und wischen Sie die verbleibende Feuchtigkeit mit einem weichen, trockenen Tuch ab. Beachten Sie die Verwendungshinweise, wenn Sie ein behandeltes Tuch verwenden. Beachten Sie die folgenden Punkte, um Schäden an der Geräteoberfläche zu vermeiden:  
 • Verwenden Sie keinen Alkohol, Verdünnler oder Benzin.  
 • Sprühen Sie keine Insektizide oder Haarspray auf das Gerät.  
 • Lassen Sie das Gerät nicht in Kontakt mit Materialien kommen, die auf Chemikalien basieren, wie Insektizide, Gummi oder Vinyl.

**Technische Daten**  
**Eingang** HDMI-Eingang × 4 (Rückseite HDMI IN × 3, Vorderseite HDMI IN × 1)  
**Ausgang** HDMI-Ausgang × 1 (Rückseite HDMI OUT × 1)  
**Kompatible Signale** HDMI: 1080p, Deep Colour (bis zu 36 Bit), s.Y.Colour  
**Netztanschluß** 6 Gleichstrom (über mitgeliefertes Netzeil)  
**Abmessungen (ca.)** 215 × 35,5 × 131 mm einschließlich vorsehender Teile  
**Gewicht (ca.)** 690 g  
**Mitgeliefertes Zubehör** Kartenerfbediening (1)  
 Netzeil (1)  
 Bedienungsanleitung (1)  
 Garantie (1)

**Hinweis**  
 Wenn dieses Gerät an einen Computer angeschlossen wird, kann der Betrieb nicht garantiert werden.  
 Das Design und die technischen Daten können ohne vorherige Ankündigung geändert werden.

**Niederlands**

**Aansluitingen (zie fig. 3)**

**Technische Daten**  
**Eingang** HDMI-Eingang × 4 (Rückseite HDMI IN × 3, Vorderseite HDMI IN × 1)  
**Ausgang** HDMI-Ausgang × 1 (Rückseite HDMI OUT × 1)  
**Kompatible Signale** HDMI: 1080p, Deep Colour (bis zu 36 Bit), s.Y.Colour  
**Netztanschluß** 6 Gleichstrom (über mitgeliefertes Netzeil)  
**Abmessungen (ca.)** 215 × 35,5 × 131 mm einschließlich vorsehender Teile  
**Gewicht (ca.)** 690 g  
**Mitgeliefertes Zubehör** Kartenerfbediening (1)  
 Netzeil (1)  
 Bedienungsanleitung (1)  
 Garantie (1)

**Hinweis**  
 Wenn dieses Gerät an einen Computer angeschlossen wird, kann der Betrieb nicht garantiert werden.  
 Das Design und die technischen Daten können ohne vorherige Ankündigung geändert werden.

**Niederlands**

**Aansluitingen (zie fig. 3)**

**Technische Daten**  
**Eingang** HDMI-Eingang × 4 (Rückseite HDMI IN × 3, Vorderseite HDMI IN × 1)  
**Ausgang** HDMI-Ausgang × 1 (Rückseite HDMI OUT × 1)  
**Kompatible Signale** HDMI: 1080p, Deep Colour (bis zu 36 Bit), s.Y.Colour  
**Netztanschluß** 6 Gleichstrom (über mitgeliefertes Netzeil)  
**Abmessungen (ca.)** 215 × 35,5 × 131 mm einschließlich vorsehender Teile  
**Gewicht (ca.)** 690 g  
**Mitgeliefertes Zubehör** Kartenerfbediening (1)  
 Netzeil (1)  
 Bedienungsanleitung (1)  
 Garantie (1)

**Hinweis**  
 Wenn dieses Gerät an einen Computer angeschlossen wird, kann der Betrieb nicht garantiert werden.  
 Das Design und die technischen Daten können ohne vorherige Ankündigung geändert werden.

**Niederlands**

**Aansluitingen (zie fig. 3)**

**Technische Daten**  
**Eingang** HDMI-Eingang × 4 (Rückseite HDMI IN × 3, Vorderseite HDMI IN × 1)  
**Ausgang** HDMI-Ausgang × 1 (Rückseite HDMI OUT × 1)  
**Kompatible Signale** HDMI: 1080p, Deep Colour (bis zu 36 Bit), s.Y.Colour  
**Netztanschluß** 6 Gleichstrom (über mitgeliefertes Netzeil)  
**Abmessungen (ca.)** 215 × 35,5 × 131 mm einschließlich vorsehender Teile  
**Gewicht (ca.)** 690 g  
**Mitgeliefertes Zubehör** Kartenerfbediening (1)  
 Netzeil (1)  
 Bedienungsanleitung (1)  
 Garantie (1)

**Hinweis**  
 Wenn dieses Gerät an einen Computer angeschlossen wird, kann der Betrieb nicht garantiert werden.  
 Das Design und die technischen Daten können ohne vorherige Ankündigung geändert werden.

**Specificaties**  
**Invoer** HDMI-ingang × 4 (achterpaneel HDMI IN × 3, voorpaneel HDMI IN × 1)  
**Uitvoer** HDMI uitgang × 1 (achterpaneel HDMI OUT × 1)  
**Compatibel signaal** HDMI: 1080p, Deep Colour (maximaal 36 bit), s.Y.Colour DC 6 V (meegeleverde netspanningsadapter)  
**Voeding** DC 6 V (meegeleverde netspanningsadapter)  
**Afmetingen (ong.)** 215 × 35,5 × 131 mm (b/h/d) inclusief uitstekende onderdelen  
**Gewicht (ong.)** 690 g  
**Meegeweerd accessoires** Creditcardafstandsbediening (1)  
 Netspanningsadapter (1)  
 Gebruiksaanwijzing (1)  
 Garantie (1)

**Opmerking**  
 De werking wordt niet gegarandeerd als het toestel aangesloten is op een pc.  
 Ontwerp en specificaties kunnen zonder kennisgeving worden gewijzigd.

**Italiano**

**Collegamenti (fig. 3)**  
 Collegare all'unità un dispositivo HDMI, ad esempio un televisore, un proiettore, un registratore di Blu-ray Disc, un videoregistratore, un decoder da tavolo, un videoregistratore, e così via.

**Note**  
 • Collegare il dispositivo i dispositivi a una presa a muro dopo aver collegato i dispositivi a questa unità.  
 • Consultare inoltre le istruzioni per l'uso in dotazione con ciascun dispositivo.

**Note sul collegamento HDMI**  
 • Collegare il cavo HDMI con lo spinotto rivolto nella direzione corretta. Un collegamento forzato può provocare danni allo spinotto o problemi di funzionamento dell'unità.  
 • Se l'immagine del dispositivo collegato con un cavo HDMI non viene visualizzata in modo chiaro sul televisore, o se non si sente alcun suono, verificare le impostazioni del dispositivo collegato. È possibile che alcuni dispositivi non funzionino correttamente, ad esempio il televisore potrebbe non riprodurre immagini e suoni.  
 • Non collegare le uscite HDMI dell'unità e del dispositivo da collegare, oppure gli ingressi HDMI dell'unità e del dispositivo da collegare. Diversamente, potrebbero verificarsi problemi di funzionamento.  
 • Per ulteriori informazioni sui dispositivi collegati all'unità, consultare le istruzioni per l'uso in dotazione con ciascun dispositivo.

**Collegamento dell'alimentatore CA (fig. 3)**  
 Una volta completati tutti i collegamenti, collegare l'alimentatore CA in dotazione.

**Visualizzazione (selezione del dispositivo da visualizzare su un televisore)**  
 Selezionare il dispositivo di riproduzione collegato per inviare il segnale di uscita all'uscita HDMI OUT dell'unità, ad esempio un televisore, un proiettore, e così via.

**1 Preparare il dispositivo.**  
 ① Premere il tasto di accensione o sul telecomando per accendere l'unità.  
 ② Accendere il dispositivo di riproduzione e il televisore.  
 ③ Commutare l'ingresso del televisore su questa unità.

**2 Premere uno dei tasti HDMI INPUT 1-4 sull'unità o sul telecomando per selezionare il dispositivo da visualizzare sul televisore.**

**3 Avviare la riproduzione del dispositivo selezionato nel punto 2.**  
 L'immagine e il suono del dispositivo selezionato vengono trasmessi al televisore.

**⚠ Suggerimenti**  
 • Per accendere l'unità, è inoltre possibile premere uno dei tasti HDMI INPUT 1-4 sul telecomando.  
 • All'accensione dell'unità, viene selezionato automaticamente l'ingresso attivo prima dello spegnimento dell'unità. Se l'alimentatore CA viene scollegato e ricollegato, all'accensione dell'unità viene selezionato automaticamente HDMI INPUT 1, un proiettore, e così via.  
**Note per il collegamento dell'unità con apparecchi dotati di funzione controllo HDMI® (BRAVIA Theatre Sync™, ecc.)**  
 \* La funzione Controllo HDMI consente il controllo reciproco tra i dispositivi tramite il canale HDMI CEC (Consumer Electronics Control) definito nella specifica HDMI.  
 Questa unità non dispone della funzione Controllo HDMI. Il funzionamento non è garantito, anche se la funzione Controllo HDMI può essere parzialmente attivata accendendo questa unità e commutando preventivamente l'ingresso HDMI all'apparecchio desiderato. Se si verificano anomalie di funzionamento, disattivare la funzione Controllo HDMI.

**Note**  
 All'accensione, nella modalità standby o durante la selezione dell'ingresso, l'immagine non è sul centro del dispositivo collegato può essere distorta, oppure può essere necessario del tempo prima che l'immagine o il suono venga riprodotto.

**Preparazione del telecomando (fig. 3)**

**1 Estrarre il coperchio del vano pila.**

**2 Inserire una pila al litio CR2025, non in dotazione, con il lato + rivolto verso l'alto.**

**3 Riposizionare il coperchio del vano pila.**

**Quando effettuare la sostituzione della pila al litio**  
 La distanza di funzionamento del telecomando diminuisce man mano che la pila si scarica. Sostituire la pila. In genere dura circa sei mesi. La durata della pila dipende dalle condizioni d'uso.

**Note sulla pila al litio**  
 • Tenere la pila al litio lontano dalla portata dei bambini. In caso di ingestione della pila, consultare immediatamente un medico.  
 • Pulire la pila con un panno asciutto per assicurare un buon contatto.  
 • Inserire la pila rispettando la polarità.  
 • Non afferrare la pila utilizzando pinzette di metallo, onde evitare un cortocircuito.  
 • L'uso di pile diverse da CR2025 può comportare il pericolo di incendi o esplosioni.

**Risoluzione dei problemi**

**Se un problema persiste dopo la verifica dei relativi sintomi, rivolgersi al rivenditore Sony di zona.**

**L'unità non si accende.**  
 L'alimentatore CA è scollegato dalla presa a muro o dall'ingresso dell'alimentazione di questa unità.  
 → Collegare saldamente l'alimentatore CA a una presa a muro, quindi collegare saldamente il suo spinotto alla presa DC IN 6 V di questa unità.

**Assenza di immagine o suono\***  
 • L'uscita HDMI di un dispositivo di riproduzione non è collegata correttamente all'ingresso HDMI di questa unità.  
 → Verificare di nuovo il collegamento.  
 • L'uscita HDMI di questa unità non è collegata correttamente all'ingresso HDMI di un televisore o di un proiettore.  
 → Verificare di nuovo il collegamento.  
 • Se è in uso un televisore o un proiettore dotato di selezione del segnale, non è stato selezionato l'ingresso corretto.  
 → Selezionare l'ingresso corretto del televisore o del proiettore.

**Il dispositivo collegato non è compatibile con HDCP (High-bandwidth Digital Content Protection).**  
 → Utilizzare un dispositivo compatibile con HDCP. Per ulteriori informazioni, consultare le istruzioni per l'uso in dotazione con il dispositivo.

**L'unità è collegata a dispositivi DVI.**  
 → Non è consigliabile effettuare il collegamento a dispositivi DVI. Durante il collegamento con un adattatore DVI, assicurarsi che il dispositivo sia compatibile con l'adattatore DVI.  
 → L'audio non viene emesso durante il collegamento a dispositivi DVI.

• Per il collegamento, utilizzare un cavo HDMI con logo HDMI certificato da HDMI Licensing LLC.  
 • Durante l'uso di immagini con risoluzione 1125p (1080p) o Deep Colour, utilizzare un cavo HIGH SPEED HDMI (certificato secondo HDMI versione 1.3 come "categoria 2").  
 • Alcuni dispositivi di riproduzione possono richiedere alcune impostazioni sul dispositivo. Consultare le istruzioni per l'uso in dotazione con il dispositivo.

**Immagine o suono di qualità scadente\*.**  
 Il colore non è incompleto.  
 → Collegare saldamente la spina del cavo di collegamento.

**Non è possibile utilizzare il telecomando.**  
 • Il telecomando è troppo lontano dall'unità.  
 → Puntare il telecomando direttamente verso il ricevitore a infrarossi.  
 • È presente un ostacolo tra l'unità e il telecomando.  
 → Rimuovere qualsiasi ostacolo tra l'unità e il telecomando.  
 • L'unità è installata in un supporto AV.  
 → Installare questa unità prima del supporto AV.  
 • Il ricevitore a infrarossi di questa unità è esposto a una luce forte (come diretta dal sole o lampada a fluorescenza con illuminazione ad alta frequenza).  
 → Evitare di esporre il ricevitore a infrarossi di questa unità a una luce forte.  
 • Se le soluzioni indicate non consentono di risolvere il problema, è possibile che la pila sia scarica.  
 → Sostituire la pila.

**Non è possibile inserire la pila nel telecomando.**  
 La pila è progettata per non consentire l'inserimento nella direzione errata. Controllare la polarità (+/-) e inserirla in modo corretto.

**Se le soluzioni indicate non consentono di risolvere il problema, collegare direttamente i dispositivi e verificare il corretto funzionamento.**

**Precauzioni**  
**Alimentatore CA**  
 • Utilizzare solamente l'alimentatore CA in dotazione. Non utilizzare altri alimentatori CA onde evitare di danneggiare l'unità.  
 • Se non si installa un adattatore per polveri a, b, c, d, e, f, g, h, i, j, k, l, m, n, o, p, q, r, s, t, u, v, w, x, y, z, aa, ab, ac, ad, ae, af, ag, ah, ai, aj, ak, al, am, an, ao, ap, aq, ar, as, at, au, av, aw, ax, ay, az, ba, bb, bc, bd, be, bf, bg, bh, bi, bj, bk, bl, bm, bn, bo, bp, bq, br, bs, bt, bu, bv, bw, bx, by, bz, ca, cb, cc, cd, ce, cf, cg, ch, ci, cj, ck, cl, cm, cn, co, cp, cq, cr, cs, ct, cu, cv, cw, cx, cy, cz, da, db, dc, dd, de, df, dg, dh, di, dj, dk, dl, dm, dn, do, dp, dq, dr, ds, dt, du, dv, dw, dx, dy, dz, ea, eb, ec, ed, ee, ef, eg, eh, ei, ej, ek, el, em, en, eo, ep, eq, er, es, et, eu, ev, ew, ex, ey, ez, fa, fb, fc, fd, fe, ff, fg, fh, fi, fj, fk, fl, fm, fn, fo, fp, fq, fr, fs, ft, fu, fv, fw, fx, fy, fz, ga, gb, gc, gd, ge, gf, gg, gh, gi, gj, gk, gl, gm, gn, go, gp, gq, gr, gs, gt, gu, gv, gw, gx, gy, gz, ha, hb, hc, hd, he, hf, hg, hh, hi, hj, hk, hl, hm, hn, ho, hp, hq, hr, hs, ht, hu, hv, hw, hx, hy, hz, ia, ib, ic, id, ie, if, ig, ih, ii, ij, ik, il, im, in, io, ip, iq, ir, is, it, iu, iv, iw, ix, iy, iz, ja, jb, jc, jd, je, jf, jg, jh, ji, jj, jk, jl, jm, jn, jo, jp, jq, jr, js, jt, ju, jv, jw, jx, jy, jz, ka, kb, kc, kd, ke, kf, kg, kh, ki, kj, kk, kl, km, kn, ko, kp, kq, kr, ks, kt, ku, kv, kw, kx, ky, kz, la, lb, lc, ld, le, lf, lg, lh, li, lj, lk, ll, lm, ln, lo, lp, lq, lr, ls, lt, lu, lv, lw, lx, ly, lz, ma, mb, mc, md, me, mf, mg, mh, mi, mj, mk, ml, mm, mn, mo, mp, mq, mr, ms, mt, mu, mv, mw, mx, my, mz, na, nb, nc, nd, ne, nf, ng, nh, ni, nj, nk, nl, nm, nn, no, np, nq, nr, ns, nt, nu, nv, nw, nx, ny, nz, oa, ob, oc, od, oe, of, og, oh, oi, oj, ok, ol, om, on, oo, op, oq, or, os, ot, ou, ov, ow, ox, oy, oz, pa, pb, pc, pd, pe, pf, pg, ph, pi, pj, pk, pl, pm, pn, po, pp, pq, pr, ps, pt, pu, pv, pw, px, py, pz, qa, qb, qc, qd, qe, qf, qg, qh, qi, qj, qk, ql, qm, qn, qo, qp, qq, qr, qs, qt, qu, qv, qw, qx, qy, qz, ra, rb, rc, rd, re, rf, rg, rh, ri, rj, rk, rl, rm, rn, ro, rp, rq, rr, rs, rt, ru, rv, rw, rx, ry, rz, sa, sb, sc, sd, se, sf, sg, sh, si, sj, sk, sl, sm, sn, so, sp, sq, sr, ss, st, su, sv, sw, sx, sy, sz, ta, tb, tc, td, te, tf, tg, th, ti, tj, tk, tl, tm, tn, to, tp, tq, tr, ts, tt, tu, tv, tw, tx, ty, tz, ua, ub, uc, ud, ue, uf, ug, uh, ui, uj, uk, ul, um, un, uo, up, uq, ur, us, ut, uu, uv, uw, ux, uy, uz, va, vb, vc, vd, ve, vf, vg, vh, vi, vj, vk, vl, vm, vn, vo, vp, vq, vr, vs, vt, vu, vv, vw, vx, vy, vz, wa, wb, wc, wd, we, wf, wg, wh, wi, wj, wk, wl, wm, wn, wo, wp, wq, wr, ws, wt, wu, wv, ww, wx, wy, wz, xa, xb, xc, xd, xe, xf, xg, xh, xi, xj, xk, xl, xm, xn, xo, xp, xq, xr, xs, xt, xu, xv, xw, xx, xy, xz, ya, yb, yc, yd, ye, yf, yg, yh, yi, yj, yk, yl, ym, yn, yo, yp, yq, yr, ys, yt, yu, yv, yw, yx, yy, yz, za, zb, zc, zd, ze, zf, zg, zh, zi, zj, zk, zl, zm, zn, zo, zp, zq, zr, zs, zt, zu, zv, zw, zx, zy, zz.

**Polarità della spina**  
 • Evitare di toccare i contatti metallici.  
 • Evitare di esporre il ricevitore a infrarossi di questa unità a una luce forte (come diretta dal sole o lampada a fluorescenza con illuminazione ad alta frequenza). Diversamente, potrebbero verificarsi problemi di funzionamento.  
 • Per ulteriori informazioni sui dispositivi collegati all'unità, consultare le istruzioni per l'uso in dotazione con ciascun dispositivo.

**Cavo di collegamento**  
 • Per il collegamento, utilizzare un cavo HDMI con logo HDMI certificato da HDMI Licensing LLC.  
 • Sono consigliati i cavi HDMI di Sony.  
 • Durante l'uso di immagini con risoluzione 1125p (1080p) o Deep Colour, si consiglia un cavo HIGH SPEED HDMI (certificato secondo HDMI versione 1.3 come "categoria 2").  
 • Non è consigliabile utilizzare un cavo DVI-HDMI. Se si collega il dispositivo DVI-D utilizzando un cavo DVI-HDMI:  
 → l'audio non viene trasmesso.  
 → è possibile che l'immagine non venga trasmessa.

**Pulizia del telaio dell'unità principale**  
 Pulire delicatamente il telaio con un panno morbido e asciutto. Se il telaio è particolarmente sporco, effettuare la pulizia con un panno morbido inumidito con una soluzione detergente neutra diluita, quindi rimuoverne l'umidità rimanente con un panno morbido e asciutto. Se si utilizza un panno chimico, attenersi alle relative istruzioni. Evitare danni alla superficie dell'unità, rispettare le indicazioni di seguito:  
 • Non spruzzare insetticidi o lacche sull'unità.  
 • Non lasciare l'unità a contatto con materiali chimici, quali insetticidi, gomma o vinile.

**Accessori in dotazione**  
 Telecomando (1)  
 Alimentatore CA (1)  
 Istruzioni per l'uso (1)  
 Garanzia (1)

**Segnale compatibile**  
 HDMI: 1080p, Deep Colour (fino a 36 bit), s.Y.Colour  
 Uscita HDMI X1 (pannello posteriore HDMI OUT × 1)

**Dimensioni (approssimative)**  
 215 × 35,5 × 131 mm (l/ai/p) include le parti sporgenti

**Peso (approssimativo)**  
 690 g

**Accessori in dotazione**  
 Telecomando (1)  
 Alimentatore CA (1)  
 Istruzioni per l'uso (1)  
 Garanzia (1)

**Nota**  
 Il funzionamento non è garantito se l'unità è collegata a un personal computer.

**Il design e le caratteristiche tecniche sono soggetti a modifica senza preavviso.**

**Svenska**

**Anslutningar (se figur 3)**

**1 Förbereda enheten**  
 • Anslut enheten till ett eluttag eller att alla enheter är anslutna till denna enhet.  
 • Se även bruksanvisningen som medföljer varje enhet.

**Om HDMI-anslutning**  
 • Se till att ansluta en HDMI-kabel med kontakten åt rätt håll. Om du ansluter den med kraft kan det skada kontakten eller orsaka fel på den här enheten.  
 • Om bilden för den enheten som är ansluten med HDMI-kabel inte visas på tillgå på tv:n, eller om inget ljud hörs, kontrollera då installationsgången för den anslutna enheten.  
 • Om bilden för den enheten som är ansluten med HDMI-kabel inte visas på tillgå på tv:n, eller om inget ljud hörs, kontrollera då installationsgången för den anslutna enheten.  
 • Endelen enheter fungerar eventuellt inte på rätt sätt, t.ex. så visat ingen bild på eller så hörs inget ljud från tv:n.  
 • Anslut inte HDMI-utgången på den här enheten och enheten som ska anslutas eller HDMI-utgången på den här enheten och enheten som ska anslutas. Det kan orsaka fel.  
 • Mer information om enheter som är anslutna till denna enhet finns i bruksanvisningen som medföljer varje enhet.

**2 Tryck på en av knapparna HDMI INPUT 1-4 på enheten eller fjärrkontrollen för att välja enheten som ska visas på tv:n.**

**3 Börja spela upp på enheten som valdes i steg 2.**  
 Bilden och ljudet för den valda enheten avges via tv:n.

**⚠ Tips**  
 • Du kan även slå på den här enheten genom att trycka på knapparna HDMI INPUT 1-4 på fjärrkontrollen.  
 • När den här enheten slås på, väljs automatiskt ingången som du hade när du slängde av enheten. (Om nådaptern kopplas bort och anslutas igen, väljs automatiskt HDMI INPUT 1 när du slår på den här enheten igen.)

**8.1 Förbereda enheten**  
 • Anslut enheten till ett eluttag eller att alla enheter är anslutna till denna enhet.  
 • Se även bruksanvisningen som medföljer varje enhet.

**Om HDMI-anslutning**  
 • Se till att ansluta en HDMI-kabel med kontakten åt rätt håll. Om du ansluter den med kraft kan det skada kontakten eller orsaka fel på den här enheten.  
 • Om bilden för den enheten som är ansluten med HDMI-kabel inte visas på tillgå på tv:n, eller om inget ljud hörs, kontrollera då installationsgången för den anslutna enheten.  
 • Om bilden för den enheten som är ansluten med HDMI-kabel inte visas på tillgå på tv:n, eller om inget ljud hörs, kontrollera då installationsgången för den anslutna enheten.  
 • Endelen enheter fungerar eventuellt inte på rätt sätt, t.ex. så visat ingen bild på eller så hörs inget ljud från tv:n.  
 • Anslut inte HDMI-utgången på den här enheten och enheten som ska anslutas eller HDMI-utgången på den här enheten och enheten som ska anslutas. Det kan orsaka fel.  
 • Mer information om enheter som är anslutna till denna enhet finns i bruksanvisningen som medföljer varje enhet.

**2 Tryck på en av knapparna HDMI INPUT 1-4 på enheten eller fjärrkontrollen för att välja enheten som ska visas på tv:n.**

**3 Börja spela upp på enheten som valdes i steg 2.**<