



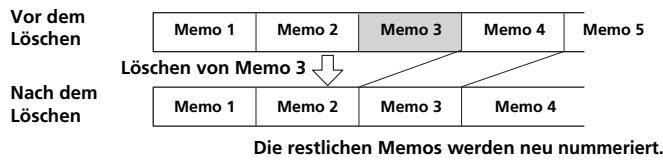


# Löschen von Memos

Sie können die aufgenommenen Memos einzeln oder alle Memos in einem Ordner auf einmal löschen. Beachten Sie bitte, dass Sie eine Aufnahme, die gelöscht wurde, nicht wiederherstellen können.

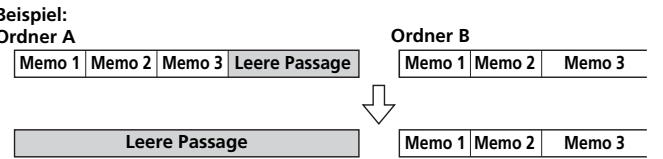
## Löschen einzelner Memos

Wenn ein Memo gelöscht wird, rücken die restlichen Memos nach vorne und werden neu nummeriert, so dass zwischen den Memos keine Lücke bleibt.



- Drücken Sie ERASE während der Wiedergabe des zu löschenden Memos oder drücken Sie im Stoppmodus ERASE länger als 1 Sekunde. Ein Signalton ist zu hören und die Memo-Nummer und "ERASE" blinken, während die ersten und letzten 5 Sekunden des Memos 10 Mal wiedergegeben werden.
- Drücken Sie ERASE, während das Memo wiedergegeben wird. Das Memo wird gelöscht und die restlichen Memos werden neu nummeriert. (Wenn Sie beispielsweise Memo 3 löschen, wird Memo 4 neu als Memo 3 nummeriert. Wenn das Löschen beendet ist, stoppt das Gerät am Anfang des nächsten Memos.)

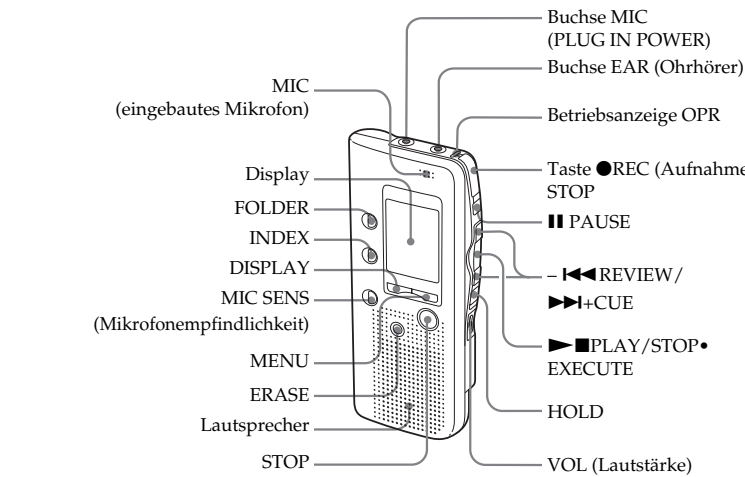
## Löschen aller Memos in einem Ordner



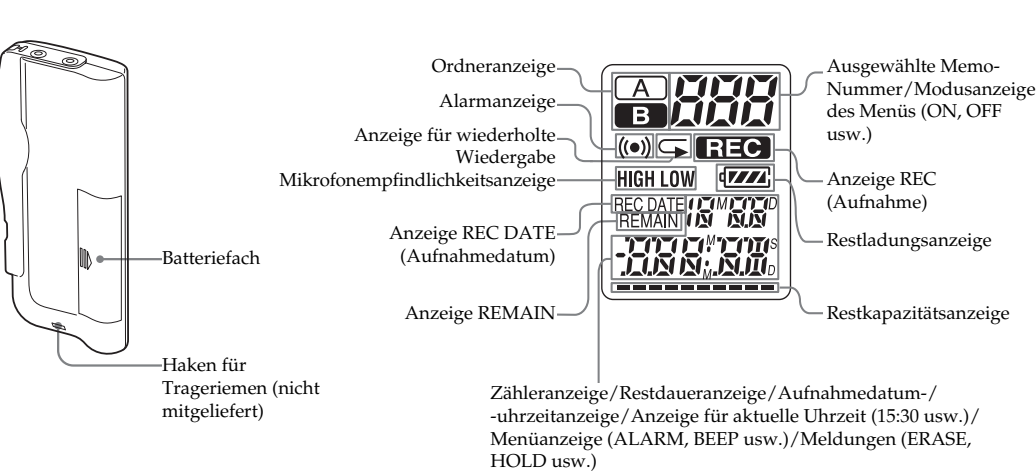
- Wählen Sie mit FOLDER den Ordner aus, dessen Inhalt Sie löschen wollen.
- Halten Sie STOP gedrückt und drücken Sie ERASE länger als 1 Sekunde. "ALL ERASE" blinkt 10 Sekunden lang.
- Drücken Sie, während die Anzeige blinkt, ERASE.

# Lage und Funktion der Teile und Bedienelemente

## Hauptgerät



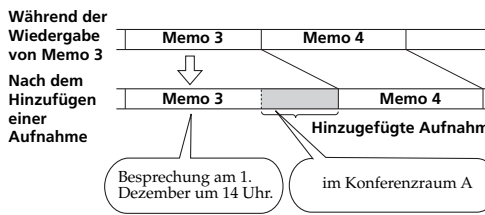
## Rückseite



## Verschiedene Aufnahmemethoden

### Hinzufügen einer Aufnahme zum zuvor aufgenommenen Memo

Sie können zu dem Memo, das gerade wiedergegeben wird, eine Aufnahme hinzufügen. Die hinzugefügte Aufnahme wird hinter das aktuelle Memo gestellt und als Teil dieses Memos gespeichert.



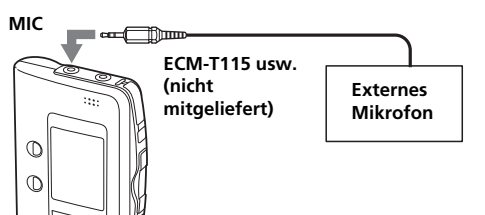
- Drücken Sie während der Wiedergabe REC/STOP länger als 1 Sekunde. Die Anzeige "REC" erscheint und "PLUS" blinkt dreimal im Display. Die Anzeige OPR leuchtet nun rot. Die neue Aufnahme wird am Ende des aktuellen Memos hinzugefügt.

- Drücken Sie zum Stoppen der Aufnahme REC/STOP oder STOP.

## Aufnehmen mit einem externen Mikrofon oder anderen Geräten

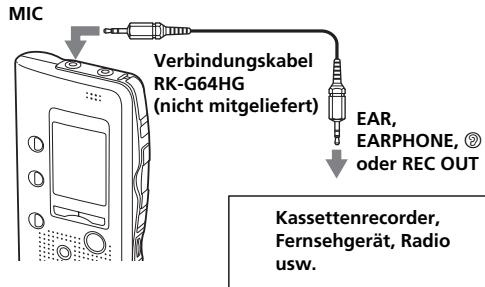
- Schließen Sie ein Plug-in-Power-Mikrofon oder ein anderes Gerät an die Buchse MIC (PLUG IN POWER) an.

## Aufnehmen mit einem externen Mikrofon



Wenn Sie ein externes Mikrofon anschließen, wird das eingebaute Mikrofon automatisch deaktiviert. Bei einem Plug-in-Power-Mikrofon wird das Mikrofon automatisch über den IC-Recorder mit Strom versorgt.

## Aufnehmen von einem anderen Gerät



- Gehen Sie wie unter "Aufnahmen von Memos" erläutert vor, und nehmen Sie Memos auf.

**Hinweise**

- Überprüfen Sie, ob die Stecker fest angeschlossen sind.
- Es empfiehlt sich, anhand einer Probeaufnahme die Anschlüsse und die Lautstärke zu überprüfen.
- Wenn Sie ein Gerät von einem anderen Hersteller als Sony anschließen, schlagen Sie in der Bedienungsanleitung zu diesem Gerät nach.

## Automatisches Starten der Aufnahme als Reaktion auf Ton — verbesserte VOR-Funktion (nur ICD-B17)

**VOR ON:** Die VOR-Funktion (stimmgesteuerte Aufnahme) wird aktiviert. Die Aufnahme startet, wenn der Recorder Ton erkennt, und stoppt, wenn kein Ton zu hören ist. Damit werden leere Passagen vermieden.

**VOR OFF:** Die VOR-Funktion ist deaktiviert. Das normale Aufnahmeverfahren ist ausgewählt.

- Wechseln Sie mit MENU in den Menümodus.
- Rufen Sie mit -|<< oder >>|+ "VOR" auf und drücken Sie PLAY/STOP. "OFF" bzw. "ON" blinkt.
- Wählen Sie mit -|<< oder >>|+ "ON" oder "OFF" aus und drücken Sie PLAY/STOP. Damit ist die Einstellung abgeschlossen.
- Beenden Sie mit MENU den Menümodus.

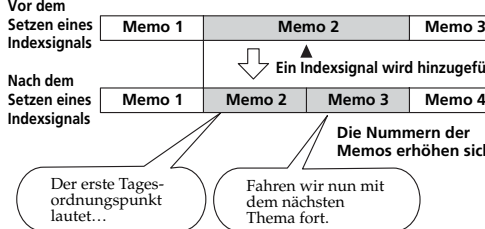
## Weitere Funktionen

### Teilen eines Memos/ Zusammenfügen von Memos — Indexfunktion

Sie können ein Memo teilen, indem Sie ein Indexsignal setzen, und Memos zusammenfügen, indem Sie ein Indexsignal löschen. Während der Aufnahme/Wiedergabe von Memos können Sie ein Indexsignal setzen (siehe unten). Im Stoppmodus können Sie ein Indexsignal löschen.

### Teilen eines Memos durch Setzen eines Indexsignals

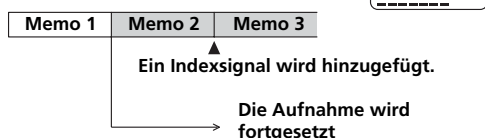
Sie können während der Aufnahme oder Wiedergabe ein Indexsignal setzen. Wenn Sie ein Memo teilen, können Sie eine bestimmte Stelle einer langen Aufnahme (z. B. einer Besprechung) problemlos finden. Wenn Sie ein Indexsignal setzen, erhöhen sich die Nummern der Memos folgendermaßen.



### So setzen Sie während der Aufnahme ein Indexsignal

Drücken Sie während der Aufnahme eines Memos INDEX an der Stelle, an der Sie das Memo teilen wollen.

Die neue Memo-Nummer blinkt dreimal an der Stelle, an der Sie INDEX gedrückt haben. Das Memo wird unterteilt, aber die Memos werden ohne Übergang aufgezeichnet.



**Tip** Sie können während einer Aufnahmepause ein Indexsignal setzen.

### So setzen Sie während der Wiedergabe ein Indexsignal

Drücken Sie während der Wiedergabe eines Memos INDEX an der Stelle, an der Sie das Memo teilen wollen.

Das Memo wird geteilt und die neue Memo-Nummer blinkt dreimal. Ein Indexsignal wird eingefügt und die nachfolgenden Indexnummern werden um eins erhöht.

**Tip** Sie können ein Indexsignal setzen, nachdem Sie die Wiedergabe mit PAUSE unterbrochen haben.

### So lassen Sie das Memo mit dem neuen Indexsignal wiedergeben

Drücken Sie -|<< oder >>|+, um die entsprechende Memo-Nummer anzuzeigen, da die beiden Memos jeweils eine eigene Nummer haben.

### So werden die geteilten Memos ununterbrochen wiedergegeben

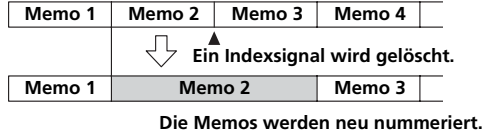
Wählen Sie "ON" für "CONT.", wie unter "Wiedergeben aller Memos in einem Ordner nacheinander" beschrieben.

**Hinweise**

- Wenn bereits 99 Memos in einem Ordner vorhanden sind, können Sie kein Indexsignal setzen. Reduzieren Sie in diesem Fall vor dem Setzen des Indexsignals die Anzahl der Memos auf 98 oder weniger, indem Sie nicht mehr benötigte Memos löschen oder einige Memos in einen anderen Ordner verschieben.
- Wenn Sie in einem Memo mit einer Alarmeinstellung ein Indexsignal setzen, bleibt die Alarmeinstellung nur für das erste der geteilten Memos erhalten.

### Zusammenfügen von Memos durch Löschen des Indexsignals

Sie können zwei Memos zu einem zusammenfügen, indem Sie das Indexsignal löschen.



Gehen Sie im Stoppmodus wie im Folgenden beschrieben vor:

- Lassen Sie mit -|<< oder >>|+ die Nummer des zweiten der beiden Memos anzeigen, die Sie zusammenfügen wollen.
- Halten Sie INDEX gedrückt und drücken Sie ERASE länger als 1 Sekunde. "ID ERASE" blinkt 10 Sekunden lang.
- Drücken Sie ERASE, während die Anzeige blinkt. Die beiden Memos werden zu einem zusammengefügt und die Memos werden wie in der Abbildung oben dargestellt neu nummeriert.

### So brechen Sie das Löschen ab

Drücken Sie vor Schritt 3 STOP.

**Hinweise zum Setzen/Löschen von Indexsignalen** Wenn Sie mit einem IC-Recorder aufnehmen, können aufgrund der Systembeschränkungen folgende Phänomene auftreten, bei denen es sich allerdings nicht um eine Fehlfunktion handelt.

- Wenn Sie sehr viele Indexsignale gesetzt/gelöscht haben, können unter Umständen keine weiteren mehr hinzugefügt/gelöscht werden.
- Sie können während der ersten oder letzten Sekunde kein Indexsignal setzen.
- Wenn Sie zwei Memos durch Löschen eines Indexsignals zusammenfügen, wird die Alarmeinstellung des zweiten Memos gelöscht.

### Verschieben eines Memos in einen anderen Ordner — Move-Funktion

Sie können die aufgezeichneten Memos in einen anderen Ordner verschieben.

Beispiel: Verschieben von Memo 3 in Ordner A nach Ordner B

- Lassen Sie das zu verschiebende Memo wiedergeben.
- Drücken Sie während der Wiedergabe des Memos die Taste FOLDER, so dass die Anzeige des Ordners, in den das Memo verschoben werden soll (in diesem Fall B), blinkt. Die ersten und letzten 5 Sekunden des Memos werden 10 Mal wiedergegeben und die Ordnerangabe und die "MOVE" blinken.
- Drücken Sie PLAY/STOP. Das Memo wird in den Zielfordner verschoben. Die Memos werden nach Aufnahmedatum und -uhrzeit sortiert.

### So brechen Sie das Verschieben des/der Memos ab

Drücken Sie vor Schritt 3 STOP.

**Hinweis** Bei der Move-Funktion wird ein Memo nicht in einen anderen Ordner kopiert. Wenn Sie ein Memo also in einen anderen Ordner verschieben, wird das Memo im ursprünglichen Ordner gelöscht.

### Wiedergeben eines Memos zu einer bestimmten Zeit mit einem Alarmsignal — Alarmfunktion

Sie können zu einer bestimmten Uhrzeit ein Alarmsignal ertönen lassen und die Wiedergabe eines ausgewählten Memos starten.

- Wählen Sie mit FOLDER und -|<<|>>|+ den Ordner und das wiederzugebende Memo aus.
- Wechseln Sie in den Modus zum Einstellen des Alarms.

Drücken Sie MENU. Das Gerät wechselt in den Menümodus, und "ALARM OFF" wird angezeigt. Wenn "ALARM ON" angezeigt wird, ist bereits ein Alarm eingestellt. Wenn Sie die Einstellung nicht ändern wollen, drücken Sie MENU und verlassen den Menümodus.

**Hinweis** Der Alarm kann nur eingestellt werden und "ALARM OFF (bzw. ON)" erscheint nur, wenn die Uhr eingestellt und ein Memo im ausgewählten Ordner aufgezeichnet wurde.

- Drücken Sie PLAY/STOP. "OFF" beginnt zu blinken.
- Drücken Sie -|<< oder >>|+, so dass "ON" blinkt.
- Drücken Sie -|<< oder >>|+, so dass "ON" blinkt.
- Drücken Sie PLAY/STOP. "DATE" blinkt im Display.

### Stellen Sie das Datum für den Alarm ein. Wiedergabe an einem bestimmten Datum

(Das Memo wird jedes Jahr am selben Datum und zur selben Uhrzeit wiedergegeben, bis Sie es löschen)

- Drücken Sie PLAY/STOP, wenn "DATE" blinkt. Die Monatsangabe blinkt.

- Wählen Sie mit -|<< oder >>|+ die Monatsangabe aus, und drücken Sie PLAY/STOP. Die Tagesangabe blinkt.
- Wählen Sie mit -|<< oder >>|+ die Tagesangabe aus.

Wiedergabe einmal pro Woche Wählen Sie mit -|<< oder >>|+ den Wochentag aus.

### Wiedergabe jeden Tag zur selben Uhrzeit

Wählen Sie mit -|<< oder >>|+ "DAILY" aus.

- Drücken Sie PLAY/STOP. Die Stundenangabe blinkt.

- Stellen Sie die Uhrzeit für den Alarm ein.

Wählen Sie mit -|<< oder >>|+ die Stundenangabe aus, und drücken Sie PLAY/STOP. Die Minutenangabe blinkt.

Wählen Sie mit -|<< oder >>|+ die Minutenangabe aus, und drücken Sie PLAY/STOP. "ALARM ON" und "M" erscheinen und geben an, dass die Einstellung damit abgeschlossen ist.

- Beenden Sie mit MENU den Menümodus.

"M" erscheint, wenn die Nummer des Memos mit der Alarmeinstellung ausgewählt wird. Zur voreingestellten Zeit ertönt das Alarmsignal etwa 10 Sekunden lang und das ausgewählte Memo wird wiedergegeben. Während der Wiedergabe blinkt "ALARM" im Display. Wenn die Wiedergabe endet, stoppt das Gerät automatisch am Anfang dieses Memos.

### So lassen Sie dasselbe Memo erneut wiedergeben

Drücken Sie PLAY/STOP. Dasselbe Memo wird von Anfang an wiedergegeben.

### Deaktivieren der Alarmeinstellung, bevor die Wiedergabe beginnt

Drücken Sie STOP, während das Alarmsignal ertönt. Dies ist auch dann möglich, wenn die HOLD-Funktion aktiviert ist.

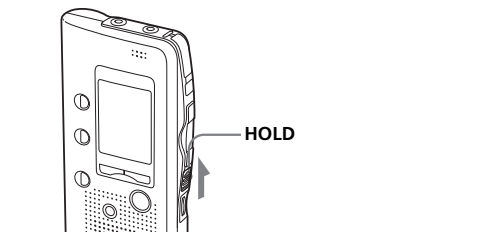
**Hinweise**

- Sie können den Alarm nur einstellen, wenn die Uhr eingestellt und ein Memo im ausgewählten Ordner gespeichert ist. Andernfalls wechselt das Gerät nicht in den Modus zum Einstellen des Alarms, wenn Sie in Schritt 2 MENU drücken.
- Wenn Sie versuchen, den Alarm zum Wiedergeben eines Memos auf eine Zeit einzustellen, zu der bereits ein anderes Memo wiedergegeben werden soll, erscheint "PRE SET" und verhindert damit neue Einstellungen.
- Wenn zur eingestellten Alarmzeit ein anderes Memo mit einem Alarm wiedergegeben wird, stoppt die Wiedergabe und das neue Memo wird wiedergegeben.
- Wenn zur eingestellten Alarmzeit eine Aufnahme erfolgt, ertönt das Alarmsignal nach dem Beenden der Aufnahme 10 Sekunden lang und die Wiedergabe beginnt. Zur eingestellten Alarmzeit blinkt "M".
- Wenn der Alarmzeitpunkt mehrerer Memos in eine Aufnahme fällt, wird nur das erste Memo wiedergegeben.
- Wenn sich das Gerät zur eingestellten Alarmzeit im Menümodus befindet, ertönt das Alarmsignal, und der Menümodus wird beendet.
- Wenn Sie ein Memo, für das Sie den Alarm eingestellt haben, löschen, wird die Alarmeinstellung deaktiviert.
- Wenn Sie zu einem Memo, für das Sie den Alarm eingestellt haben, ein Indexsignal hinzufügen, stoppt die Wiedergabe am Indexsignal.
- Wenn Sie das Indexsignal des Memos, für das Sie den Alarm eingestellt haben, löschen, wird die Alarmeinstellung deaktiviert.
- Wenn Sie zu einem Memo, für das Sie den Alarm eingestellt haben, ein Indexsignal hinzufügen, stoppt die Wiedergabe am Indexsignal.
- Wenn Sie das Indexsignal des Memos, für das Sie den Alarm eingestellt haben, löschen, wird die Alarmeinstellung deaktiviert.
- Sie können die Wiedergabelautstärke mit dem Regler VOL einstellen.
- Wenn zur eingestellten Alarmzeit ein Löschvorgang durchgeführt wird, ertönt das Alarmsignal nach dem Beenden des Löschvorgangs 10 Sekunden lang, und die Wiedergabe beginnt.
- Die Alarmeinstellung wird nicht deaktiviert, wenn die Wiedergabe des Memos mit der Alarmeinstellung endet. Wie Sie die Alarmeinstellung deaktivieren, ist im folgenden erläutert.

### So deaktivieren Sie die Alarmeinstellung oder ändern die Alarmzeit

- Wählen Sie das Memo aus, das mit der Alarmfunktion wiedergegeben werden soll, und drücken Sie MENU. "ALARM ON" wird angezeigt.
- Drücken Sie PLAY/STOP, so dass "ON" blinkt.
- Zum Deaktivieren der Alarmeinstellung: Drücken Sie -|<< oder >>|+, so dass "OFF" blinkt, und drücken Sie PLAY/STOP. Zum Ändern von Datum und Uhrzeit für den Alarm: Drücken Sie PLAY/STOP. Wenn das Datum für den Alarm angezeigt wird, gehen Sie wie in Schritt 3 bis 5 erläutert vor und ändern Sie Datum und Uhrzeit für den Alarm.
- Beenden Sie mit MENU den Menümodus.

### Sperren der Bedienelemente — HOLD-Funktion



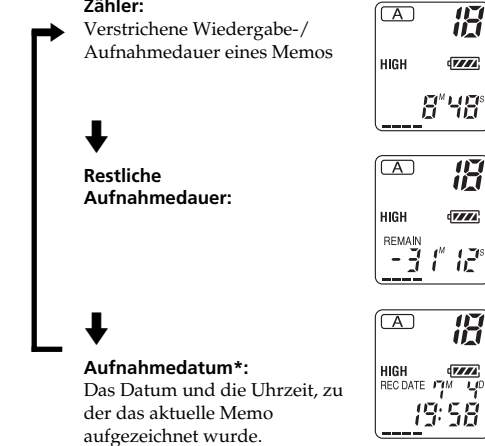
Schieben Sie den Schalter HOLD in Pfeilrichtung. "HOLD" blinkt dreimal und zeigt an, dass die Funktionen aller Tasten gesperrt sind. Zum Deaktivieren der HOLD-Funktion schieben Sie den Schalter HOLD einfach wieder in entgegengesetzter Richtung.

**Hinweis** Wenn Sie die HOLD-Funktion während einer Aufnahme aktivieren, brechen Sie die HOLD-Funktion zunächst ab und beenden Sie die Aufnahme.

**Tip** Auch wenn die Funktion HOLD aktiviert ist, können Sie die Wiedergabe des Memos mit der Alarmeinstellung stoppen. Zum Stoppen des Alarms bzw. der Wiedergabe drücken Sie STOP.

### Auswählen des Anzeigemodus

Sie können den Anzeigemodus für den Stopp-, Aufnahme- und Wiedergabemodus auswählen. Wenn das Gerät im Stoppmodus länger als 3 Sekunden nicht bedient wird, erscheint im Display unabhängig von der Einstellung des Anzeigemodus die aktuelle Uhrzeit. Mit jedem Tastendruck auf DISPLAY wechselt der Anzeigemodus wie unten dargestellt.



\* Wenn die Uhr nicht eingestellt wurde, wird "M-D-:" angezeigt.

### Ausschalten des Signaltons

**BEEP ON:** Ein Signalton ist beim Bedienen des Geräts als Bestätigung zu hören.

**BEEP OFF:** Außer bei der Alarm- und der Timer-Funktion ist kein Signalton zu hören.

- Wechseln Sie mit MENU in den Menümodus.
- Drücken Sie -|<< oder >>|+, um "BEEP ON" bzw. "BEEP OFF" anzuzeigen, und drücken Sie PLAY/STOP. "ON" bzw. "OFF" blinkt.
- Drücken Sie -|<< oder >>|+, um "ON" bzw. "OFF" auszuwählen, und drücken Sie PLAY/STOP. Damit ist die Einstellung abgeschlossen.
- Beenden Sie mit MENU den Menümodus.

### Bedeutung der Signalton

Signaltonfolge	Bedeutung
- (einzelner Ton)	Normaler Modus
-- (zwei Töne)	Aktivieren/Deaktivieren eines Spezialmodus
--- (drei Töne)	Hinweis*
---- (vier Töne)	Batterien zu schwach.
---- (ständiger Signalton)	Der Zeitpunkt einer Alarmeinstellung ist gekommen.

\* Diese Signaltonfolge weist Sie auf einen Bedienfehler oder ein Problem hin, z. B.:

- Sie versuchen, ein Memo aufzunehmen, obwohl die maximale Aufnahmedauer oder die maximale Anzahl an Memos bereits erreicht ist.
- Sie haben den Anfang des ersten Memos oder das Ende des letzten Memos in einem Ordner erreicht.

### Wiedergeben aller Memos in einem Ordner nacheinander

**CONT ON:** Sie können alle Memos in einem Ordner nacheinander wiedergeben lassen.

**CONT OFF:** Die Wiedergabe stoppt am Ende jedes Memos.

- Wechseln Sie mit MENU in den Menümodus.
- Drücken Sie -|<< oder >>|+, um "CONT" anzuzeigen, und drücken Sie PLAY/STOP. "OFF" bzw. "ON" blinkt.
- Drücken Sie -|<< oder >>|+, um "ON" bzw. "OFF" auszuwählen, und drücken Sie PLAY/STOP. Damit ist die Einstellung abgeschlossen.
- Beenden Sie mit MENU den Menümodus.

### Technische Daten

Aufnahmemedium Eingebaute Flash-Speicher, monaurale Aufnahme

Aufnahmedauer ICD-B7: 150 Minuten  
ICD-B17: 300 Minuten

Frequenzgang 150 Hz - 3 500 Hz

Lautsprecher ca. 3,2 cm Durchmesser

Leistungsabgabe 150 mW

Ein-/Ausgang

- Ohrhörerbuchse (Minibuchse) für Ohrhörer/ Kopfhörer mit 8 - 300 Ohm
- Mikrofonbuchse (Minibuchse, monaural) Plug-in-Power Mindesteingangsleistung 0,6 mV Mikrofon mit einer Impedanz von 3 Kiloohm oder weniger

Stromversorgung Zwei LR03-Alkalibatterien (Größe AAA): 3 V Gleichstrom

Abmessungen (B/H/T) (ohne vorstehende Teile und Bedienelemente) 44,5 × 105,3 × 14,0 mm

Gewicht (einschließlich Batterien) 68 g

Gesondert erhältliches Zubehör Elektret-Kondensator-Mikrofon ECM-T115, ECM-T6, ECM-Z60 Verbindungskabel RK-G64HG

Ihr Händler führt unter Umständen nicht alle der oben genannten Sonderzubehörfteile. Fragen Sie Ihren Händler jedoch nach ausführlichen Informationen.

Änderungen, die dem technischen Fortschritt dienen, bleiben vorbehalten.