

SONY®

Remote Commander RM-V111T

Bedienungsanleitung Manual de instrucciones (en el reverso)

Sony Corporation © 2001 Printed in Malaysia

Deutsch

Über diese Fernbedienung

Sie können diese Fernbedienung so einrichten, daß sie die folgenden fast aller Hersteller einschließlich Sony steuert.

Position	Werkseitige Einstellung	Geräte, die voreingestellt werden können
TV	Sony-Fernsehgerät	Fernsehgerät
VCR	Sony VHS Videorecorder (VTR3)	Videorecorder

Technische Daten

Reichweite

ca. 7 m je nach Marke des gesteuerten Geräts

Stromversorgung

Zwei R6-Batterien Größe AA (nicht mitgeliefert)

Lebensdauer der Batterie

ca. 6 Monate je nach Häufigkeit der Verwendung

Abmessungen

ca. 51,8 × 195 × 31 mm (B/H/T)

Gewicht

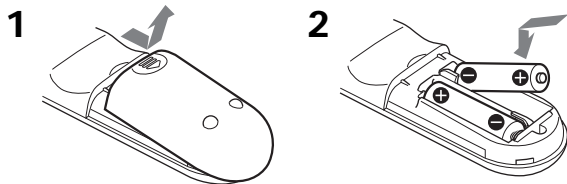
ca. 100 g ohne Batterien

Änderungen an Design und technischen Daten bleiben vorbehalten.

3-230-683-21(1)

Einlegen der Batterien

Schieben Sie die Abdeckung des Batteriefachs auf, und legen Sie zwei R6-Batterien der Größe AA (nicht mitgeliefert) ein. Achten Sie darauf, daß Sie die Batterien polaritätsrichtig einlegen. Richten Sie sich dabei nach den Markierungen + und – im Batteriefach und auf den Batterien.



Wenn Zeit zum Batteriewechsel ist

Unter normalen Bedingungen halten Batterien bis zu sechs Monate. Wenn die Fernbedienung nicht richtig arbeitet, könnten die Batterien zu schwach sein. Tauschen Sie in diesem Falle die Batterien aus.

Hinweise

- Ersetzen Sie beide Batterien durch neue.
- Nehmen Sie nicht mehr als 20 Minuten zum Batteriewechsel in Anspruch; andernfalls können die Code-Einstellungen gelöscht werden.

Hinweise zu den Batterien

- Verwenden Sie nicht alte und neue Batterien oder Batterien verschiedenen Typs gleichzeitig.
- Wenn die Batterieflüssigkeit ausläuft, wischen Sie das Batteriefach mit einem weichen Tuch trocken, und setzen Sie neue Batterien ein. Um ein Auslaufen der Batterieflüssigkeit zu verhindern, sollten Sie die Batterien herausnehmen, wenn Sie die Fernbedienung längere Zeit nicht benutzen wollen.

Einstellen der Geräte-Codes

Zur Verwendung dieser Fernbedienung mit einem Sony-Gerät, das bereits werkseitig eingestellt ist (siehe Tabelle links) können Sie dieses Verfahren überspringen.

Wenn Sie ein Gerät eines anderen Herstellers verwenden oder wenn sie ein Sony-Gerät nicht bedienen können, verfahren Sie wie folgt.

Einstellung durch Eingabe der Code-Nummer

Siehe beigelegte „Gerätecodenummern“ und suchen Sie den Code für Ihr Gerät auf.

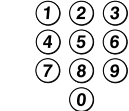
- 1 Drücken Sie die Taste S (Einstellen).



- 2 Drücken Sie die Taste für das Gerät, das Sie konfigurieren wollen.



- 3 Geben Sie den dreistelligen Gerätecode aus der Liste „Gerätecodenummern“ ein. Zur Einstellung eines Philips-Fernsehers zum Beispiel drücken Sie 086.



- 4 Drücken Sie die Taste →.



- 5 Richten Sie diese Fernbedienung auf das Gerät und prüfen Sie, ob Steuerung mit Fernbedienung möglich ist.

Wiederholen Sie dieses Verfahren für jedes einzurichtende Gerät.

Wenn Sie Ihr Gerät nicht über Fernbedienung steuern können...

- Wiederholen Sie zunächst den Einstellvorgang mit einer der anderen Codenummern, die für Ihr Gerät aufgelistet sind (siehe „Gerätecodenummern“).
- Wenn keiner der für Ihr Gerät aufgelisteten Codes funktioniert, sehen Sie im Abschnitt „Einstellung durch Suchen nach dem richtigen Code“ nach.

Hinweis

Gehen Sie zum jeweils nächsten Schritt des Verfahrens innerhalb von 10 Sekunden weiter; andernfalls wird die Einstellung aufgehoben.

Tip

Sie können die Codenummer auf der Innenseite des Batteriefachdeckels notieren.

Einstellung durch Suchen nach dem richtigen Code

Wenn Sie alle Codenummern ausprobiert haben, die für Ihr Gerät angegeben sind, und dieses sich noch immer nicht mit der Fernbedienung steuern läßt oder wenn Ihr Gerät nicht in der Liste enthalten ist, versuchen Sie folgendes:

- 1 Schalten Sie das einzurichtende Gerät mit seinem Netzschalter ein.

- 2 Drücken Sie die Taste S (Einstellen).

- 3 Drücken Sie die Taste für das Gerät, das Sie konfigurieren wollen.



- 4 Richten Sie die Fernbedienung auf das Gesät und drüeken Sie die Taste **PROGR+**, und lassen Sie sie wieder los. Dann drücken Sie die Taste und lassen sie wieder los.

- 5 Wiederholen Sie Schritt 4, bis der korrekte Code aufgefunden wird. Bei jedem Drücken der Taste **PROGR+** und anschließend der Taste wird ein neuer Code gesendet. Wiederholen Sie diesen Vorgang, bis Ihr Gerät wie folgt arbeitet:
 - Fernsehgerät, Videorecorder oder Satellituntes : schalten ein.
 - Fernsehgerät ohne Netzschalter: Die Kanal + Funktion arbeitet.

Für diesen Vorgang brauchen Sie unter Umständen etwas Geduld. Bei einem Fernsehgerät benötigen Sie möglicherweise bis zu etwa 120 Versuche und bei einem Videorecorder bis zu etwa 60 Versuche, bis Sie die richtige Codenummer eingestellt haben.

- 6 Wenn der richtige Code gefunden wird, drücken Sie die Taste .

- 7 Schalten Sie das Gerät erneut ein; und prüfen Sie, ob die Fernbedienung die anderen Funktionen des Geräts wie Kanal und Lautstärke steuert.

Wenn das Gerät nicht ordnungsgemäß funktioniert, wiederholen Sie die Schritte 2 bis 6, und suchen Sie einen anderen Code.

Wenn die Fernbedienung noch immer nicht korrekt arbeitet, sehen Sie unter „Fehlerbehebung“ nach.

Hinweis

Stellen Sie sicher, daß alle Schritte im obigen Verfahren innerhalb von 10 Sekunden ausgeführt werden; andernfalls wird der Einstellmodus aufgehoben.

Steuern eines Geräts

- 1 Drücken Sie auf der Fernbedienung die Taste für das gewünschte Gerät.



- 2 Richten Sie die Fernbedienung direkt auf das Gerät und drücken Sie die Taste für die gewünschte Funktion. Einzelheiten siehe „Die Tasten der Fernbedienung“.

Hinweise zur Verwendung des Fernbedienung

- Diese Fernbedienung stellt Ihnen nicht zusätzliche Funktionen zur Verfügung als Ihre Geräte. Das heißt, über die Fernbedienung können Sie nur die Funktionen steuern, die an Ihrem Gerät selbst vorhanden sind. Wenn Ihr Fernsehgerät zum Beispiel nicht über eine Stummschaltfunktion verfügt, dann ist die Taste auf der Fernbedienung bei diesem Fernsehgerät wirkungslos.
- Reißen Sie den Eckenschutz nicht gewaltsam ab.

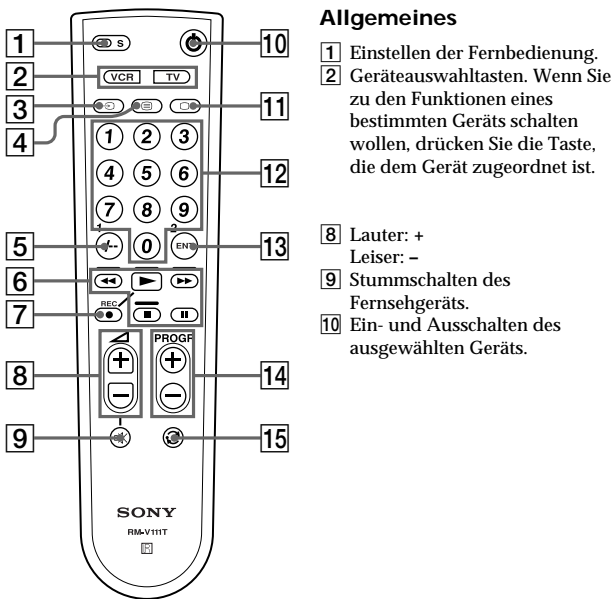
Fehlerbehebung

Wenn beim Einstellen oder beim Verwenden der Fernbedienung Probleme auftreten:

- Wenn Sie die Fernbedienung einstellen, führen Sie die Anweisungen unter „Einstellen der Geräte-Codes“ sorgfältig aus. Wenn der erste für Ihr Gerät angegebene Code nicht funktioniert, probieren Sie die übrigen Codes der Reihe nach aus. Wenn kein Code funktioniert, schlagen Sie unter „Einstellung durch Suchen nach dem richtigen Code“ nach.
- Richten Sie die Fernbedienung direkt auf das Gerät, und achten Sie darauf, daß sich keine Hindernisse zwischen Fernbedienung und Gerät befinden.
- Achten Sie darauf, daß die Batterien nicht zu schwach und polaritätsrichtig eingelegt sind.
- Überprüfen Sie, ob die Taste des **TV** oder **VCR** zum Auswählen des gewünschten Geräts gedrückt wird.
- Prüfen Sie, ob das Gerät auf Infrarotsteuerung ausgelegt ist. Wenn z.B. Ihr Gerät nicht mit einem Fernbedienungsteil geliefert wurde, ist es wahrscheinlich überhaupt nicht auf Fernsteuerung ausgelegt.
- Sollte das Problem bestehen bleiben, stellen Sie die Fernbedienung auf werkseitige Einstellungen zurück, indem Sie die Tasten , und gleichzeitig drücken.

Sollten an Ihrem Gerät Probleme auftreten oder sollten Sie Fragen haben, auf die in dieser Anleitung nicht eingegangen wird, rufen Sie bitte die in der Garantieerklärung angegebene Telefonnummer an.

Beschreibung der Tasten auf der Fernbedienung



Allgemeines

- 1 Einstellen der Fernbedienung.
- 2 Geräteauswahlstasten. Wenn Sie zu den Funktionen eines bestimmten Geräts schalten wollen, drücken Sie die Taste, die dem Gerät zugeordnet ist.

- 8 Lauter: +
Leiser: –
- 9 Stummschalten des Fernsehgeräts.
- 10 Ein- und Ausschalten des ausgewählten Geräts.

Bedienen eines Fernsehgeräts, Videorecorders

- 3 **TV:** Zum Ändern des Eingangsmodus.
VCR: Schaltet in ein anderes Programm.
- 4 **TV:** Wechseln zum Videotext.
VCR: Aufrufen der Bildschirmanzeige.
- 5 **TV/VCR:** Auswählen zweistelliger Nummern. Funktioniert wie die Fernbedienung des Fernsehgeräts oder Videorecorders.
- 6 und 7 **TV:** , , , : TOPText-Taseten.
VCR: : Zur Wiedergabe
: Zum Stoppen
: Zum Rückspulen
: Zum Vorspulen
: Zum Aufnehmen drücken Sie , während sie gedrückt halten.
- 11 **TV:** Schaltet das Fernsehgerät ein.
Zum Umschalten von Videotext zum Fernsehprogramm.
- 12 Schaltet in ein anderes Programm. Sie können mit diesen Tasten auch das Fernsehgerät einschalten.
- 13 **TV/VCR:** Zum Aufrufen einer Programmnummer zwischen 20 und 29.
- 14 Höhere Programmnummer: +
Niedrigere Programmnummer: –
- 15 Auslösen der Funktion **JUMP, FLASHBACK** oder **CHANNEL RETURN** am Fernsehgerät, je nach werkseitiger Einstellung des Fernsehgeräts.

Acerca de este telemando

Usted podrá preajustar este telemando para controlar los equipos de la mayoría de las principales marcas, incluyendo Sony.

Posición	Ajuste de fábrica	Componente que puede preajustarse
TV	Televisor Sony	Televisor
VCR	Videograbadora VHS Sony (VTR3)	Videograbadora

Especificaciones

Alcance máximo
Aprox. 7 m (varía dependiendo del componente de cada fabricante.)

Alimentación
Dos pilas R6 (tamaño AA) (no suministradas)

Duración de las pilas
Aprox. 6 meses (varía dependiendo de la frecuencia de utilización)

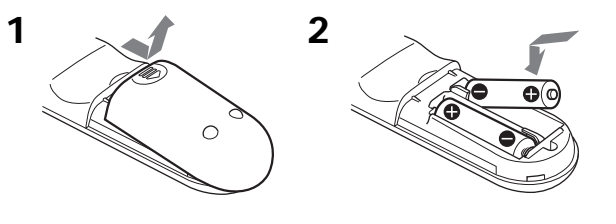
Dimensiones
Aprox. 51,8 x 195 x 31 mm (an/al/prf)

Masa
Aprox. 100 g (excluyendo las pilas)

Diseño y especificaciones sujetos a cambio sin previo aviso.

Colocación de las pilas

Abra la tapa del compartimiento de las pilas, e insértele dos pilas R6 (tamaño AA) (no suministradas). Cerciórese de alinear + y – de las pilas con + y – del compartimiento de las mismas.



Cuándo reemplazar las pilas

En condiciones normales, las pilas durarán hasta seis meses. Cuando el telemando no funcione adecuadamente, es posible que las pilas estén agotadas. En tal caso reemplace ambas por otras nuevas.

Notas

- Reemplace ambas pilas por otras nuevas.
- No tarde más de 20 minutos en reemplazar las pilas, ya que de lo contrario, los números de códigos introducidos se borrarían.

Notas sobre las pilas

- No mezcle una pila vieja con otra nueva, ni utilice dos de tipo diferente.
- Si el electrolito de las pilas se fuga, limpie las partes contaminadas del compartimiento de las pilas con un paño y reemplace las pilas viejas por otras nuevas. Para evitar la fuga del electrolito, extraiga las pilas cuando no vaya a utilizar el telemando durante mucho tiempo

Preajuste de códigos de componentes

Para utilizar este telemando con un componente Sony ya preajustado en fábrica (consulte la tabla de la izquierda), podrá saltar este procedimiento. Si está utilizando un componente de otra marca o si no puede controlar un componente Sony, realice este procedimiento.

Preajuste introduciendo el número de código

Consulte la tabla “Números de código de componentes” suministrada y busque el código para su componente.

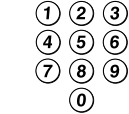
1 Presione la tecla **S** (ajuste).



2 Pulse el botón del componente que desee configurar.



3 Introduzca el código de tres dígitos del componente de la tabla “Números de código de componentes”. Por ejemplo, para preajustar un televisor Philips, presione 0⑧⑥.



4 Presione la tecla



5 Apunte con este telemando hacia su componente y compruebe si puede controlarse con dicho telemando.

Realice el mismo procedimiento para cada uno de los componentes que desee preajustar.

Si no puede controlar su componente...

- En primer lugar trate de repetir el procedimiento de preajuste utilizando los otros códigos indicados en la lista para su componente (consulte “Números de código de componentes”).
- Si, después de haber intentado todos los códigos de la lista para su componente, el telemando sigue sin funcionar adecuadamente, pruebe el método de búsqueda descrito en “Preajuste buscando el código correcto”.

Nota

Cerciórese de ir al paso siguiente del procedimiento de arriba antes de 10 segundos; de lo contrario, el modo de preajuste se cancelará.

Sugerencia

Usted podrá escribir el número de código en la etiqueta del interior de la tapa del compartimiento de la batería.

Preajuste buscando el código correcto

Si ha intentado todos los números de código para su componente de la lista, y el telemando sigue sin funcionar (o si su componente no está en la lista), pruebe estos pasos.

1 Conecte la alimentación del componente que desee programar utilizando su interruptor de alimentación.

2 Presione la tecla **S** (ajuste).

3 Pulse el botón del componente que desee configurar.



4 Apunte con el telemando hacia su componente, y presione y suelte la tecla **PROGR+**. Después presione y suelte la tecla

5 Repita el paso 4 hasta encontrar el número de código correcto. Cada vez que presione la tecla **PROGR+** y después la tecla , se transmitirá un nuevo número de código. Continúe esta operación hasta que su componente aparezca de la forma siguiente:

- Televisor, videograbadora o sintonizador de recepción vía satélite : se desconectará la alimentación.
- Televisor sin interruptor de alimentación: la función de aumento de canales (+) trabajará.

Tenga paciencia cuando realice esto: es posible que tenga que realizar hasta unos 120 intentos para un televisor y unos 60 intentos para una videograbadora hasta localizar el número de código correcto.

6 Cuando encuentre el código correcto, presione la tecla

7 Vuelva a conectar la alimentación del componente, compruebe si el telemando puede controlar las funciones de sus componentes, tales como el cambio de canales y el control del volumen.

Si el componente no funciona correctamente, repita los pasos 2 a 6 y busque otro código.

Si el telemando sigue sin funcionar adecuadamente, consulte “Solución de problemas”.

Nota

Cerciórese de realizar los pasos siguientes del procedimiento anterior antes de 10 segundos, ya que de lo contrario, el modo de ajuste se cancelaría.

Control de un componente

1 Pulse el botón del componente que desee en el mando a distancia.



2 Apunte con el telemando directamente hacia su componente y presione la tecla correspondiente a la función deseada. Con respecto a los detalles, consulte “Descripción de las teclas del telemando”.

Notas sobre la utilización del telemando

- Con la utilización de este telemando no se añadirán uneleas funciones a sus componentes. Las funciones del telemando están limitadas a las del propio componente. Por ejemplo, si su televisor no posee función de silenciamiento, la tecla del telemando no funcionará con dicho televisor.
- No despegue el protector de las esquinas.

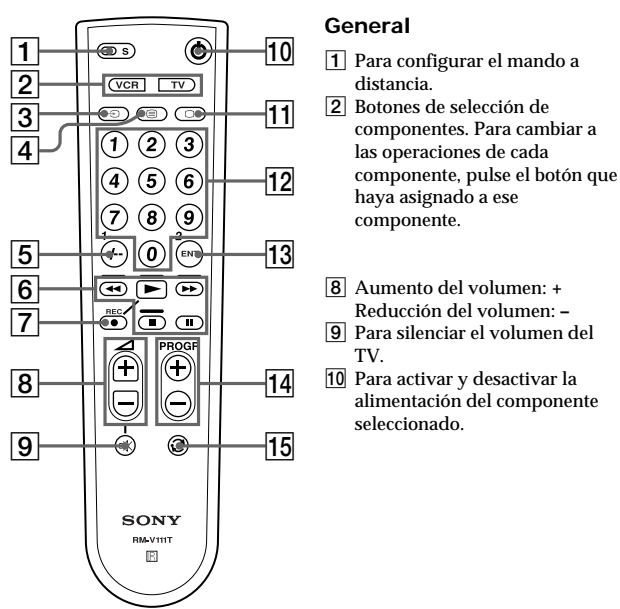
Solución de problemas

Si tiene algún problema en el preajuste o la utilización del telemando:

- Cuando preajuste el telemando, realice cuidadosamente los procedimientos descritos en “Preajuste de códigos de componentes”. Si el primer código de la lista para su componente no funciona, pruebe los demás códigos para su componente en el orden de la lista. Si no funciona ninguno de los códigos (o si su componente no está en la lista), pruebe realizando los procedimientos de “Preajuste buscando el código correcto”.
- Compruebe si está apuntando directamente hacia el componente, y si hay obstáculos entre el telemando y el componente.
- Cerciórese de que las pilas que esté utilizando no estén agotadas, y de que estén correctamente colocadas.
- Compruebe que pulsa el botón del TV o VCR con el fin de elegir el componente deseado.
- Compruebe si el componente posee capacidad de control con rayos infrarrojos. Por ejemplo, si su componente no se suministró con telemando, es posible que no sea capaz de controlarse con telemando.
- Si el problema persiste, reponga el telemando a los ajustes de fábrica presionando simultáneamente las teclas , y .

Si tiene alguna pregunta o problema en relación con el telemando que este manual no pueda resolver, llame al número de teléfono de la garantía.

Descripciones de los botones del mando a distancia



General

- 1** Para configurar el mando a distancia.
- 2** Botones de selección de componentes. Para cambiar a las operaciones de cada componente, pulse el botón que haya asignado a ese componente.

- 8** Aumento del volumen: +
Reducción del volumen: –
- 9** Para silenciar el volumen del TV.
- 10** Para activar y desactivar la alimentación del componente seleccionado.

Utilización de un TV o videograbadora

- 3** TV: Para cambiar el modo de entrada.
VCR: Cambio de las señales suministradas al televisor.
- 4** TV: Para cambiar a teletexto.
VCR: Para mostrar la indicación en pantalla.
- 5** TV/VCR: Para seleccionar números de dos dígitos. Funciona de la misma forma que el mando del TV o de la videograbadora.
- 6** y **7** TV: , , , : Botones de Fasttext (texto rápido).
VCR: : Rebobinado
 : Parada
 : Reproducción
 : Avance rápido
 REC: Para grabar, presione manteniendo pulsada .
- 11** TV: Conexión de la alimentación.
Vuelta de teletexto a televisión.
VCR: Para cambiar el modo de entrada.
- 12** Cambio de programa. También para conectar la alimentación.
- 13** TV/VCR: Para seleccionar un canal entre 20 y 29.
- 14** Programa superior: +
Programa inferior: –
- 15** Para utilizar la función JUMP, FLASHBACK o CHANNEL RETURN del TV según el ajuste del fabricante del TV.