

CD Radio Cassette-Corder

Mode d'emploi page 2^{FR}

FR

Bedienungsanleitung página 2^{DE}

DE

CFD-S40CP

Avertissement

Pour prévenir tout risque d'incendie ou d'électrocution, garder cet appareil à l'abri de la pluie et de l'humidité.

Pour prévenir tout risque d'électrocution, ne pas ouvrir le boîtier. Confier l'entretien de cet appareil exclusivement au personnel qualifié.

Information



Ce lecteur de disques compacts entre dans la catégorie des produits LASER DE CLASSE 1. L'étiquette indiquant qu'il s'agit d'un CLASS 1 LASER PRODUCT est apposée à l'arrière du boîtier.

Avertissement

N'installez pas l'appareil dans un espace confiné comme dans une bibliothèque ou un meuble encastré.

Afin d'éviter tout risque d'incendie et d'électrocution, ne pas poser d'objets remplis de liquide, vases ou autre, sur l'appareil.

Table des matières

Opérations de base

Lecture d'un CD audio ou de fichiers MP3 ...	4
Ecouter la radio	8
Lecture d'une cassette	10
Enregistrer sur une cassette	12

Le lecteur CD

Utilisation de la fenêtre d'affichage	14
Localisation d'une piste spécifique	15
Balayage du début des pistes (Intro Scan)	16
Lecture répétée de pistes (Lecture répétée) ..	16
Lecture de pistes dans un ordre aléatoire (Lecture aléatoire)	17
Création d'un programme personnalisé (Lecture programmée)	18

La Radio

Présélection des stations de radio	19
Ecoute des stations de radio préselectionnées	20

Amplificateur audio

Sélection de l'amplification audio (Mode sonore/MEGA BASS)	21
---	----

Le programmeur

S'endormir en musique	22
-----------------------------	----

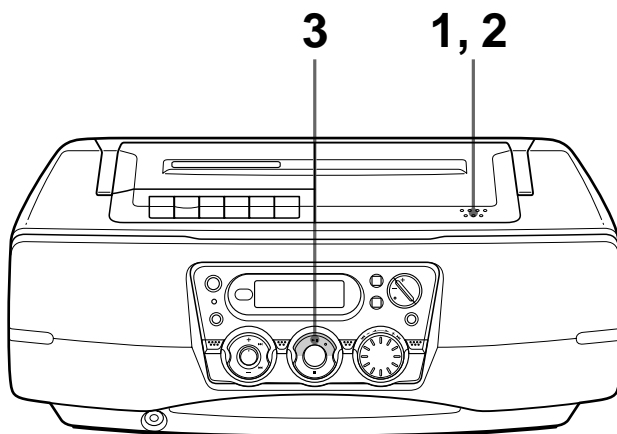
Installation

Sélection de la source d'alimentation	23
---	----

Informations complémentaires

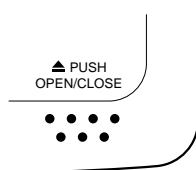
Précautions	25
Dépannage	26
Entretien	28
Spécifications	29
A propos du format "MP3"	30
Index	31

Lecture d'un CD audio ou de fichiers MP3

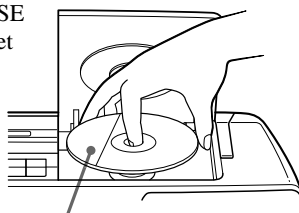


Raccordez le cordon d'alimentation fourni (voir page 23).

1

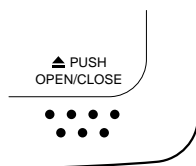


Appuyez sur **▲PUSH OPEN/CLOSE** pour ouvrir le compartiment à CD et placez le CD dans celui-ci.

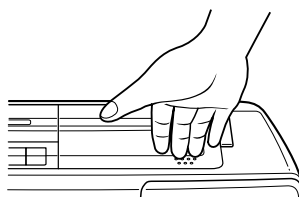


Avec l'étiquette vers le haut

2



Refermez le couvercle du compartiment à CD.



3



Appuyez sur **▶▶** (▶ sur la télécommande).

Le lecteur de CD se met automatiquement sous tension (mise sous tension instantanée) reproduit toutes les plages une fois.

Pour lire un disque contenant des fichiers MP3, voir page 6.

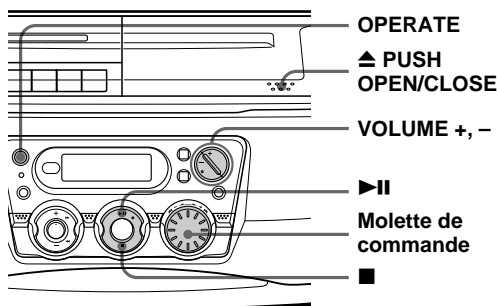
Fenêtre d'affichage



Numéro de piste

Temps de lecture

Utilisez ces touches pour des opérations complémentaires



Conseil

La lecture démarre à partir de la dernière piste écoutée (fonction Resume - reprise de la lecture). A l'arrêt, le numéro de la piste à lire est affiché.

Pour annuler la reprise de la lecture afin de démarrer au début de la première piste, appuyez sur ■ au mode arrêt.

Pour	Procédez comme suit
régler le volume	Appuyez sur VOLUME +, - (VOL +, - sur la télécommande).
arrêter la lecture	Appuyez sur ■
activer une pause de lecture	Appuyez sur ▶ (sur la télécommande). Appuyez à nouveau sur la cette touche pour reprendre la lecture après une pause.
passer à la piste suivante	Tournez la molette de commande dans le sens horaire. (Sur la télécommande, appuyez sur ▶▶.)
revenir à la piste précédente	Tournez la molette de commande dans le sens anti-horaire. (Sur la télécommande, appuyez sur ◀◀.)
retirer le CD*	Appuyez sur ▲ PUSH OPEN/CLOSE.
mettre le lecteur sous/hors tension	Appuyez sur OPERATE.

* Dès que vous ouvrez le compartiment à CD, le lecteur revient au début de la première piste.

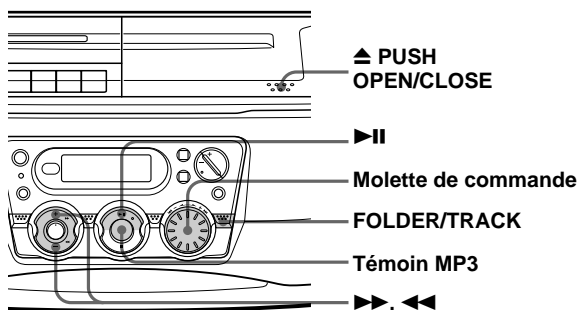
Remarque

Avant de lire un fichier, le lecteur lit toutes les informations relatives au fichier et au dossier figurant sur le disque. En fonction de la structure du fichier, cette lecture peut durer plus d'une minute. Pendant ce temps, l'indication "TOC READING" est affichée.

Conseil

Vous pouvez utiliser les touches indiquées page 5 pour effectuer d'autres opérations, de la même manière que pour la lecture d'un CD audio.

Lecture d'un disque contenant des fichiers MP3



- 1 Appuyez sur ▲ PUSH OPEN/CLOSE pour ouvrir le compartiment à CD et placez le CD dans celui-ci (voir page 4).
- 2 Refermez le couvercle du compartiment à CD.
- 3 Appuyez sur ▶|| (▶ sur la télécommande).
Le lecteur s'allume et lit tous les fichiers du disque (mode TRACK (piste)).
Lorsque vous utilisez un disque contenant des fichiers MP3, le témoin MP3 s'allume.



Numéro de piste

Le nom du fichier s'affiche, puis la durée de lecture apparaît

Lecture d'un fichier spécifique (mode FOLDER (dossier))

Appuyez sur FOLDER/TRACK en mode arrêt jusqu'à ce que "□" apparaisse dans la fenêtre d'affichage, tournez la molette de commande pour sélectionner le dossier que vous souhaitez lire, puis appuyez sur ▶||.



Numéro de dossier

Le nom du dossier s'affiche, puis la durée de lecture apparaît

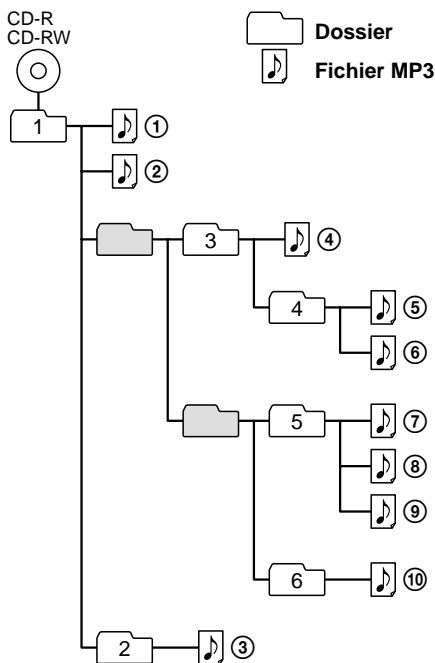
Pour passer à la piste suivante/revenir à la piste précédente dans le dossier sélectionné

Pendant la lecture Tournez la molette de commande.
(Appuyez sur la touche ►► ou ◀◀ de la télécommande)

Pendant l'arrêt Appuyez sur ►► ou ◀◀.
(Appuyez sur la touche TUNE + ou - de la télécommande)

Exemple de structure de dossier et d'ordre de lecture

L'ordre de lecture des dossiers et des fichiers est le suivant :



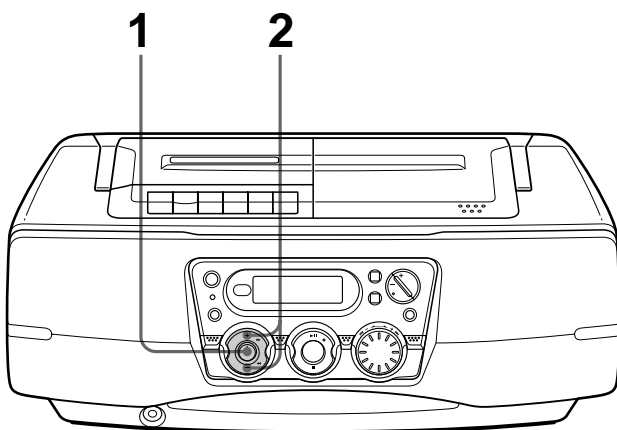
Remarques

- Les dossiers ne contenant pas de fichiers MP3 sont ignorés.
- Nombre maximum de dossiers : 255
Nombre maximum de fichiers : 255
- L'affichage des noms de dossiers et de fichiers est limité à 8 caractères.
- Les lettres A à Z, les chiffres 0 à 9 et le caractère _ peuvent être affichés sur ce lecteur. Tout autre caractère est affiché sous la forme "-".
- Le nom du fichier ne correspond pas à l'ID tag (étiqueteur).

Mode TRACK Lecture de tous les fichiers MP3 à partir de
①, ②, ③...⑨, ⑩

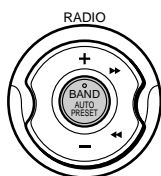
Mode FOLDER Lecture de tous les fichiers MP3 dans le dossier sélectionné.
(Exemple : si vous sélectionnez le dossier 3, le lecteur lit le fichier ④. Si vous sélectionnez le dossier 4, le lecteur lit les fichiers ⑤ et ⑥.)

Ecouter la radio



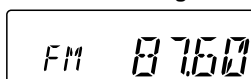
Raccordez le cordon d'alimentation fourni (voir page 23).

1

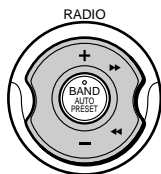


Appuyez sur **BAND•AUTO PRESET** jusqu'à ce que la bande de fréquences souhaitée apparaisse dans la fenêtre d'affichage (mise sous tension instantanée).

Fenêtre d'affichage



2

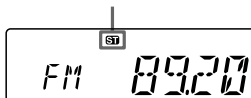


Maintenez la touche + ou - (TUNE + ou - sur la télécommande) enfoncée jusqu'à ce que les chiffres de fréquence commencent à changer dans la fenêtre d'affichage.

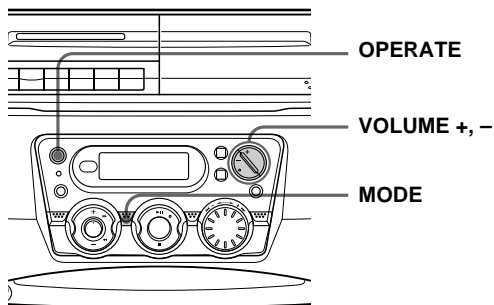
Le lecteur balaye automatiquement les fréquences radio et s'arrête dès qu'il capte clairement une station émettrice.

Si vous ne parvenez pas à syntoniser une station, appuyez plusieurs fois de suite sur ce bouton et changez la fréquence pas par pas.

Indique une émission FM stéréo



Utilisez ces touches pour des opérations complémentaires



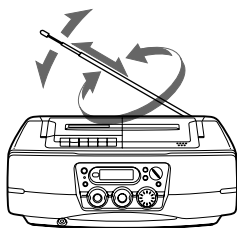
Conseils

- Si la réception en FM comporte des parasites, appuyez sur **MODE** jusqu'à ce que l'indication "Mono" apparaisse dans la fenêtre d'affichage et que la radio diffuse un son monaural.
- Si vous devez modifier l'intervalle de syntonisation PO (préréglé sur 9 kHz en usine), voir page 23.

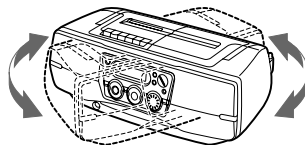
Pour	Appuyez sur
régler le volume	VOLUME +, - (VOL +, - sur la télécommande)
mettre la radio sous/hors tension	OPERATE

Pour améliorer la réception des stations radio

Réorientez l'antenne pour la réception FM. Réorientez le lecteur lui-même pour la réception PO (MW)/GO (LW).

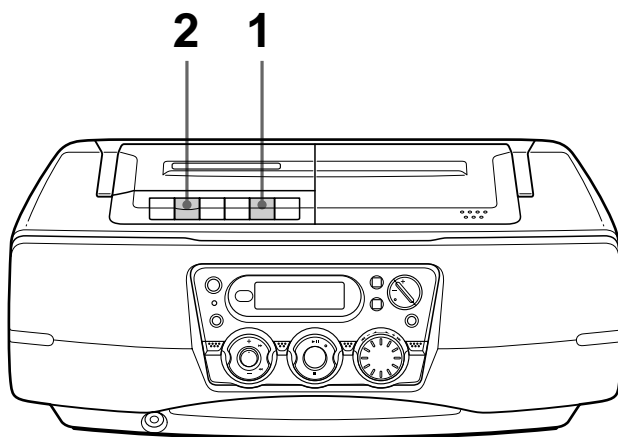


En FM



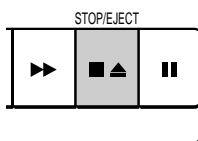
En PO/GO

Lecture d'une cassette



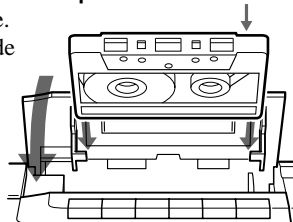
Raccordez le cordon d'alimentation fourni (voir page 23).

1

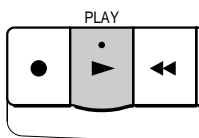


Appuyez sur ■▲ pour ouvrir le compartiment à cassette et introduisez une cassette enregistrée. Utilisez uniquement des cassettes de TYPE I (normales). Refermez le compartiment.

Avec la face à reproduire vers le haut



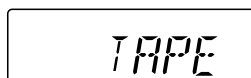
2



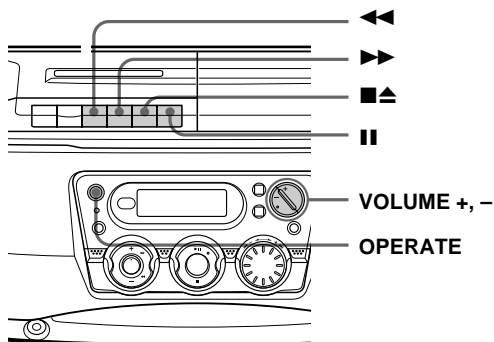
Appuyez sur ►.

Le lecteur se met automatiquement sous tension (mise sous tension instantanée) et lance la lecture.

Fenêtre d'affichage

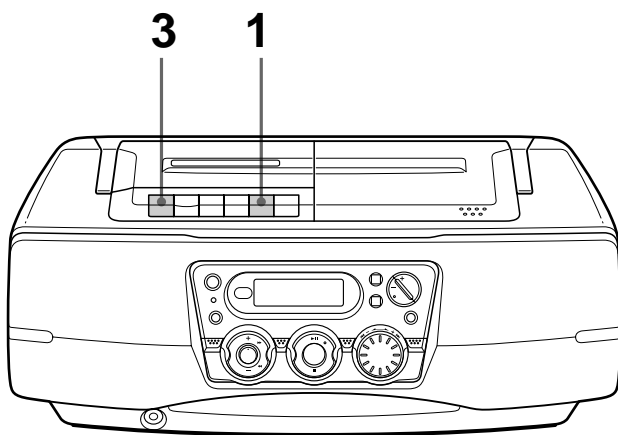


Utilisez ces touches pour des opérations complémentaires



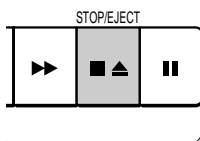
Pour	Appuyez sur
régler le volume	VOLUME +, - (VOL +, - sur la télécommande)
arrêter la lecture	■▲
avancer ou rembobiner la cassette	▶▶ ou ◀◀
activer une pause de lecture	 Appuyez à nouveau sur la touche pour reprendre la lecture après une pause.
éjecter la cassette	■▲
mettre le lecteur sous/hors tension	OPERATE

Enregistrer sur une cassette



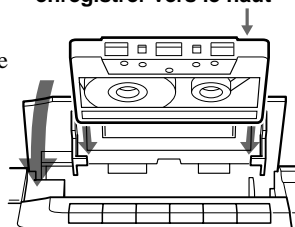
Raccordez le cordon d'alimentation fourni (voir page 23).

1



Appuyez sur ■▲ pour ouvrir le compartiment à cassette et introduisez une cassette vierge. Utilisez uniquement des cassettes de TYPE I (normales). Refermez le compartiment.

Avec la face à enregistrer vers le haut



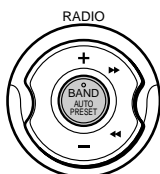
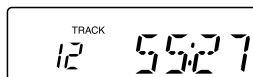
2



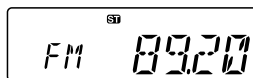
Sélectionnez la source que vous souhaitez enregistrer.

Pour enregistrer à partir du lecteur CD, introduisez le disque (voir page 4) et appuyez sur ■ dans la partie CD.

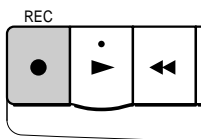
Fenêtre d'affichage



Pour enregistrer à partir de la radio, sintonisez la station de votre choix (voir page 8).



3

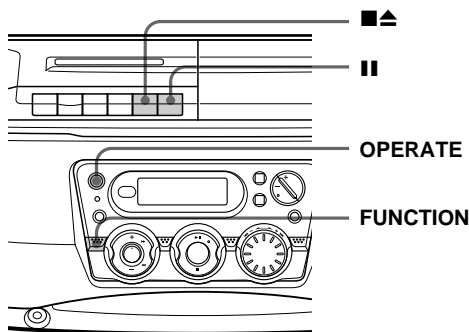


Appuyez sur ● pour lancer l'enregistrement (▶ est automatiquement enfoncée).

Conseils

- Le réglage du volume ou du champ sonore (voir page 21) n'affecte pas le niveau d'enregistrement.
- Si le programme PO/GO émet un sifflement après que vous avez appuyé sur la touche ● à l'étape 3, appuyez sur MODE pour sélectionner la position ISS (commutateur de suppression d'interférences) qui réduit au minimum ce bruit parasite.
- Pour obtenir les meilleurs résultats, utilisez le secteur comme source d'alimentation.
- Pour effacer un enregistrement, procédez comme suit :
 - 1 Introduisez la cassette que vous souhaitez effacer.
 - 2 Appuyez sur FUNCTION pour sélectionner "TAPE".
 - 3 Appuyez sur ●.

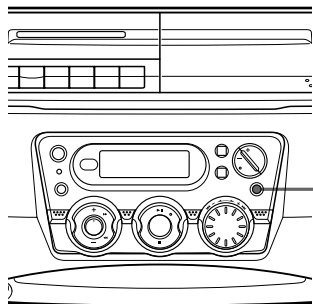
Utilisez ces touches pour des opérations complémentaires



Pour	Appuyez sur
arrêter l'enregistrement	■▲
activer une pause d'enregistrement	 Appuyez à nouveau sur la touche pour reprendre l'enregistrement.
mettre le lecteur sous/hors tension	OPERATE

Utilisation de la fenêtre d'affichage

L'affichage vous permet de vérifier les informations relatives au CD.



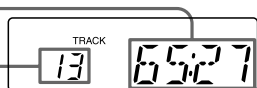
DISPLAY/
ENTER
MEMORY

Vérification des informations d'un CD audio

Pour vérifier le nombre total de pistes et la durée de lecture Appuyez sur DISPLAY/ENTER•MEMORY en mode arrêt.

Temps de lecture total

Nombre total de pistes



Pour vérifier le temps restant Appuyez sur DISPLAY/ENTER•MEMORY pendant la lecture d'un CD.

Pour afficher	Appuyez sur DISPLAY/ENTER•MEMORY
le numéro de la piste en cours et le temps restant pour la piste en cours*	une fois
le nombre de pistes restantes et le temps restant sur le CD	deux fois
le numéro de la piste en cours et la durée de lecture	trois fois

* Pour les pistes dont le numéro est supérieur à 20, le temps restant apparaît sous la forme "--:--".

Vérification des informations d'un disque contenant des fichiers MP3

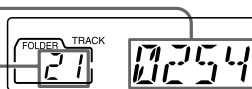
Appuyez sur DISPLAY/ENTER•MEMORY. L'affichage change comme suit :

Pendant l'arrêt en mode TRACK et FOLDER*

Pour afficher	Appuyez sur DISPLAY/ENTER•MEMORY
le nombre total de dossiers et de pistes	une fois
"00"	deux fois

Nombre total de pistes

Nombre total de dossiers



* Lorsque la fonction Resume est activée, les informations sur la piste suivante à écouter apparaissent à l'écran.

Pendant la lecture en mode TRACK

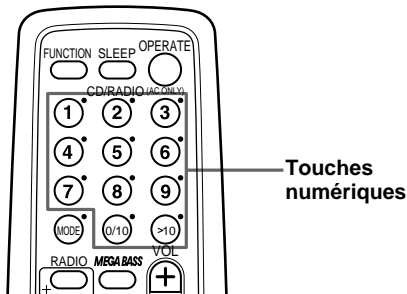
Pour afficher	Appuyez sur DISPLAY/ENTER•MEMORY
le numéro de la piste en cours et le nom du fichier	une fois
le numéro du dossier en cours et le nom du dossier	deux fois
le numéro de la piste en cours de lecture et la durée de lecture	trois fois

Pendant la lecture en mode FOLDER

Pour afficher	Appuyez sur DISPLAY/ENTER•MEMORY
le numéro du dossier et de la piste en cours	une fois
le numéro du dossier en cours et le nom du fichier	deux fois
le numéro du dossier en cours et le nom du dossier	trois fois
le numéro du dossier en cours de lecture et la durée de lecture	quatre fois

Localisation d'une piste spécifique

Vous pouvez rapidement localiser une piste à l'aide des touches numériques de la télécommande. Vous pouvez également retrouver un point spécifique sur une piste lors de la lecture d'un CD.



Conseils

- Pour localiser une piste dont le numéro est supérieur à 10, appuyez d'abord sur >10, puis sur les touches numériques correspondantes.
Exemple : pour lire la piste 23, appuyez d'abord sur >10, puis sur 2 et 3.
- Pour sélectionner une piste dont le numéro est supérieur à 100, appuyez deux fois sur >10, puis sur les touches numériques correspondantes.

Pour localiser	Appuyez sur
directement une piste déterminée	la touche numérique de la piste sur la télécommande
un passage pendant l'écoute	la touche ►► (avancer) ou ◄◄ (reculer) pendant la lecture et maintenez-la enfoncée jusqu'à ce que vous trouviez le passage (Sur le lecteur, utilisez ►► ou ◄◄.)
un passage tout en contrôlant la fenêtre d'affichage	la touche ►► (avancer) ou ◄◄ (reculer) en mode de pause et maintenez-la enfoncée jusqu'à ce que vous trouviez le passage (Sur le lecteur, utilisez ►► ou ◄◄.)

Lecture des fichiers MP3

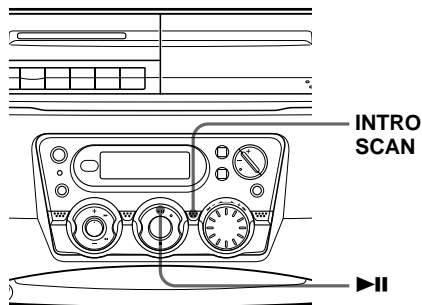
Pendant l'arrêt en mode FOLDER, vous pouvez sélectionner les dossiers en appuyant sur la touche numérique correspondante.

Remarques

- Vous ne pouvez pas localiser une piste spécifique si l'indication "SHUF" ou "PGM" est affichée. Désactivez l'indication en appuyant sur ■.
- Lorsque vous localisez un point spécifique sur une piste en reproduisant des fichiers MP3, il est possible qu'aucun son ne soit audible pendant quelques secondes.

Balayage du début des pistes (Intro Scan)

Vous pouvez balayer le début de chaque piste du CD pendant 10 secondes.



Appuyez sur INTRO SCAN en mode arrêt.

L'indication clignote sur l'affichage et la fonction Intro Scan démarre.

Pour lire la piste souhaitée jusqu'à la fin pendant la lecture Intro Scan

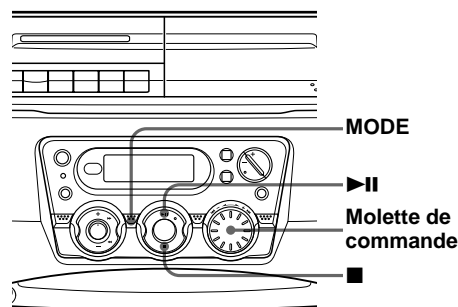
Appuyez sur ►||.

Lecture des fichiers MP3

- En mode TRACK, le lecteur balaie tous les fichiers du disque (maximum 255 fichiers).
- En mode FOLDER, le lecteur balaie la première piste de chaque dossier (maximum 255 fichiers).

Lecture répétée de pistes (Lecture répétée)

Vous pouvez activer la lecture répétée de pistes dans les modes de lecture normale, aléatoire ou programmée.



Pour répéter	Procédez comme suit
une seule piste	<ol style="list-style-type: none"> 1 Appuyez sur MODE jusqu'à ce que "REP 1" s'affiche. 2 Sélectionnez la piste en tournant la molette de commande, puis appuyez sur ► .
toutes les pistes	<ol style="list-style-type: none"> 1 Appuyez sur MODE jusqu'à ce que "REP ALL" s'affiche. 2 Appuyez sur ► .
les pistes dans un ordre aléatoire	<ol style="list-style-type: none"> 1 Appuyez sur MODE jusqu'à ce que "SHUF REP" s'affiche. 2 Appuyez sur ► .
les pistes programmées	<ol style="list-style-type: none"> 1 Appuyez sur MODE jusqu'à ce que "PGM REP" s'affiche. 2 Programmez les pistes (voir l'étape 3 de la page 18). 3 Appuyez sur ► .

Pour annuler la lecture répétée

Appuyez sur MODE jusqu'à ce que "REP" disparaisse de la fenêtre d'affichage.

Sur la télécommande

- Appuyez sur ► au lieu de ►||.
- Après avoir sélectionné “REP 1”, sélectionnez la piste en appuyant sur les touches numériques.

Lecture des fichiers MP3

Lorsque vous sélectionnez “REP ALL”

- en mode TRACK, le lecteur lit tous les fichiers du disque (maximum 255 fichiers) de façon répétée.
- en mode FOLDER, le lecteur lit tous les fichiers du dossier (maximum 255 fichiers) de façon répétée.

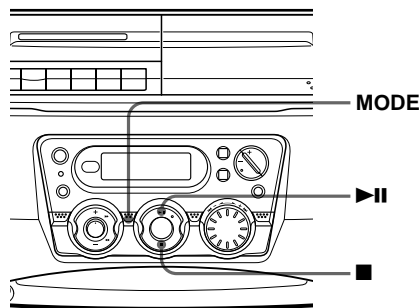
Conseil

La fonction Resume est inopérante en mode Lecture répétée.

Lecture de pistes dans un ordre aléatoire

(Lecture aléatoire)

Vous pouvez reproduire des pistes dans un ordre aléatoire.



- 1 Appuyez sur ■.
L'indication “CD” apparaît dans la fenêtre d'affichage.
- 2 Appuyez sur MODE jusqu'à ce que l'indication “SHUF” apparaisse dans la fenêtre d'affichage.
- 3 Appuyez sur ►|| pour démarrer la lecture aléatoire.

Pour annuler la lecture aléatoire Appuyez sur MODE jusqu'à ce que l'indication “SHUF” disparaisse de la fenêtre d'affichage.

Lecture des fichiers MP3

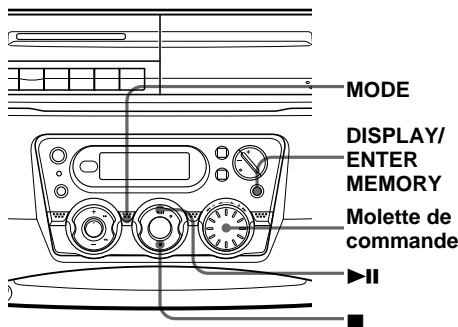
- En mode TRACK, le lecteur lit tous les fichiers du disque (maximum 255 fichiers) dans un ordre aléatoire.
- En mode FOLDER, le lecteur lit tous les fichiers (maximum 255 fichiers) du dossier sélectionné dans un ordre aléatoire.

Conseils

- Pendant la lecture aléatoire vous ne pouvez pas sélectionner la piste précédente en tournant la molette de commande (ou en appuyant sur ◀◀ de la télécommande).
- La fonction Resume est inopérante en mode Lecture aléatoire.

Création d'un programme personnalisé (Lecture programmée)

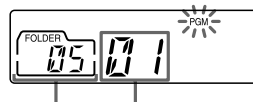
Vous pouvez gérer l'ordre de lecture de 20 pistes par CD.



- 1 Appuyez sur ■.
L'indication "CD" apparaît dans la fenêtre d'affichage.
- 2 Appuyez sur MODE jusqu'à ce que l'indication "PGM" apparaisse dans la fenêtre d'affichage.
- 3 Tournez la molette de commande pour sélectionner la piste que vous souhaitez programmer et appuyez sur DISPLAY/ENTER•MEMORY.
Répétez cette étape.



Piste programmée Ordre de lecture



Dossier programmé Ordre de lecture

- 4 Appuyez sur ▶|| pour démarrer la lecture programmée.

Sur la télécommande

- 1 Appuyez sur ■.
- 2 Appuyez sur MODE jusqu'à ce que "PGM" s'affiche.

- 3 Appuyez sur les touches numériques correspondant aux pistes que vous souhaitez programmer, dans l'ordre de votre choix.
- 4 Appuyez sur ▶.

Pour annuler une lecture programmée

Appuyez sur MODE jusqu'à ce que l'indication "PGM" disparaisse de la fenêtre d'affichage.

Pour vérifier l'ordre des pistes avant la lecture

Appuyez sur DISPLAY/ENTER•MEMORY. Chaque fois que vous appuyez sur la touche, le numéro de piste apparaît dans l'ordre de la programmation.

Pour modifier le programme en cours

Appuyez une fois sur ■ si le CD est arrêté et deux fois si le CD est en cours de lecture. Le programme en cours est effacé. Créez ensuite un nouveau programme en appliquant la procédure de programmation.

Lecture des fichiers MP3

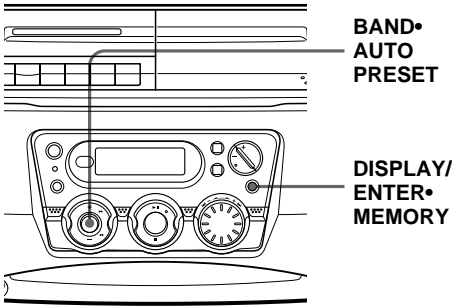
- En mode TRACK, vous pouvez programmer jusqu'à 20 fichiers de la même manière que les pistes d'un CD audio.
- En mode FOLDER, vous pouvez programmer jusqu'à 20 dossiers et lire toutes les pistes du dossier sélectionné dans l'ordre programmé.

Conseils

- Vous pouvez reproduire à nouveau le même programme puisque les programmes musicaux restent en mémoire jusqu'à ce que vous ouvriez le compartiment de CD.
- Vous pouvez enregistrer votre propre programme musical. Après avoir créé votre programme, introduisez une cassette vierge et appuyez sur ● pour démarrer l'enregistrement.
- La fonction Resume est inopérante en mode Lecture programmée.

Présélection des stations de radio

Vous pouvez enregistrer des stations radiophoniques dans la mémoire du lecteur. Vous pouvez présélectionner jusqu'à 40 stations, 20 en FM et 10 en PO et GO dans n'importe quel ordre.



- 1** Appuyez sur **BAND•AUTO PRESET** pour sélectionner la fréquence.
- 2** Maintenez la touche **BAND•AUTO PRESET** enfoncée pendant 2 secondes jusqu'à ce que l'indication "AUTO" clignote dans la fenêtre d'affichage.
- 3** Appuyez sur **DISPLAY/ENTER•MEMORY**.
Les stations sont enregistrées dans la mémoire en partant des plus basses fréquences vers les plus hautes.

Si une station ne peut être présélectionnée automatiquement

Les stations émettant un faible signal doivent être présélectionnées manuellement.

- 1** Appuyez sur **BAND•AUTO PRESET** pour sélectionner la bande de fréquence.
- 2** Syntonisez la station de radio.
- 3** Maintenez la touche **DISPLAY/ENTER•MEMORY** enfoncée pendant 2 secondes.
- 4** Tournez la molette de commande jusqu'à ce que le numéro présélectionné souhaité clignote sur l'affichage.
- 5** Appuyez à nouveau sur **DISPLAY/ENTER•MEMORY**.

La nouvelle station remplace l'ancienne.

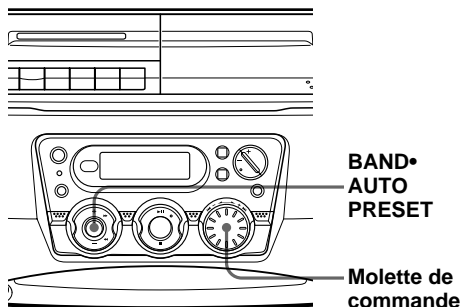
Sur la télécommande

- 1** Appuyez sur **BAND** jusqu'à ce que la bande de fréquence souhaitée apparaisse dans la fenêtre d'affichage.
- 2** Syntonisez la station de radio.
- 3** Maintenez les touches numériques de présélection de la nouvelle station enfoncées pendant 2 secondes.

Pour sélectionner un numéro pré-réglé supérieur à 10, appuyez d'abord sur >10, puis sur les touches numériques correspondantes. Vous devez maintenir la dernière touche numérique enfoncée pendant 2 secondes.
(Exemple : pour sélectionner 12, appuyez d'abord sur >10 et 1, puis maintenez la touche 2 enfoncée pendant 2 secondes.)

Ecoute des stations de radio présélectionnées

Après avoir préréglé les stations, utilisez la molette de commande du lecteur ou les touches numériques de la télécommande pour trouver vos stations favorites.



-
- 1** Appuyez sur BAND•AUTO PRESET pour sélectionner la bande.
 - 2** Tournez la molette de commande pour afficher le numéro présélectionné de la station souhaitée.
-

Sur la télécommande

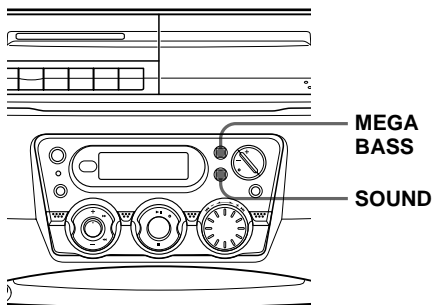
- 1 Appuyez sur BAND pour sélectionner la bande de fréquences.
- 2 Appuyez sur les touches numériques pour syntoniser la station présélectionnée.

Pour trouver une station préréglée supérieure à 10, appuyez d'abord sur >10, puis sur les touches numériques correspondantes. (Exemple : pour trouver la station préréglée 12, appuyez d'abord sur >10 et 1, puis sur 2.)

Sélection de l'amplification audio

(Mode sonore/MEGA BASS)

Vous pouvez régler l'amplification du son que vous êtes en train d'écouter.



Renforcement des sons graves

Appuyez sur MEGA BASS.

“MEGA BASS” s’affiche.

Pour revenir au son normal, appuyez à nouveau sur le bouton.

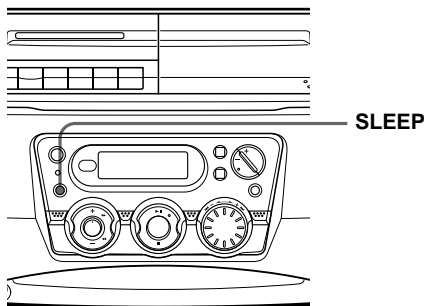
Sélection des caractéristiques sonores

Appuyez plusieurs fois sur SOUND pour sélectionner l'amplification audio de votre choix.

Choisissez	Pour
ROCK	sons puissants, nets, amplificateur bas et plage audio élevée
POP	sons légers, clairs, amplificateur élevé et plage audio moyenne
JAZZ	sons de percussions, amplificateur audio de graves
VOCAL	présence de voix, plage audio moyenne
OFF	toute la plage dynamique de la musique, telle que la musique classique

S'endormir en musique

Vous pouvez programmer le lecteur pour qu'il se mette automatiquement hors tension au bout de 10, 20, 30, 60, 90 ou 120 minutes, de façon à que vous puissiez vous endormir en écoutant de la musique.



Pour annuler la fonction d'arrêt

Appuyez de nouveau sur OPERATE pour éteindre l'appareil.

Remarques

- Lorsque vous reproduisez une cassette à l'aide de cette fonction : si la longueur de bande d'une face dépasse l'heure programmée, le lecteur ne se mettra pas hors tension avant que la cassette n'ait atteint la fin de la bande.
- Lorsque la fonction Sommeil est activée, le rétro-éclairage de l'affichage ne fonctionne pas.

- 1 Reproduisez la source de musique que vous désirez.
- 2 Appuyez sur la touche SLEEP pour afficher "SLEEP".
- 3 Appuyez sur SLEEP pour sélectionner les minutes jusqu'à ce que le lecteur se mette automatiquement hors tension. Chaque fois que vous appuyez sur la touche, l'indication change comme suit : "60" → "90" → "120" → OFF → "10" → "20" → "30".

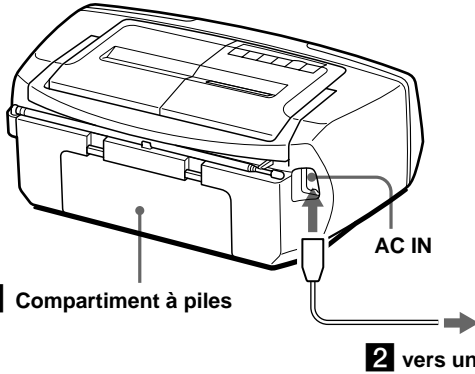


Si 4 secondes se sont écoulées après que vous ayez appuyé sur SLEEP, les minutes affichées sont saisies.

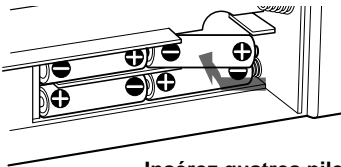
Le lecteur s'éteint automatiquement lorsque l'heure prédéfinie est dépassée.

Sélection de la source d'alimentation

Vous pouvez utiliser l'alimentation secteur ou des piles comme source d'alimentation.

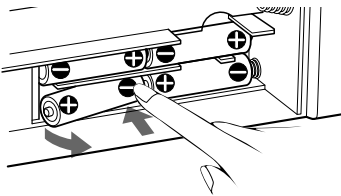


- 1** Installation des piles de sauvegarde
Introduisez quatre piles R6 (AA) (non fournies) dans le compartiment à piles. Ces piles assurent la sauvegarde des données enregistrées dans la mémoire.



Insérez quatre piles R6 (AA) (non fournies)

Remplacement des piles
Retirez les piles comme illustré.



- 2** Raccordement du cordon d'alimentation secteur
Branchez une extrémité du cordon d'alimentation secteur fourni sur la prise AC IN située à l'arrière du lecteur et l'autre extrémité sur une prise murale.

Modification de l'intervalle de syntonisation PO

Si vous devez modifier l'intervalle de syntonisation PO (préréglé sur 9 kHz en usine), procédez comme suit :

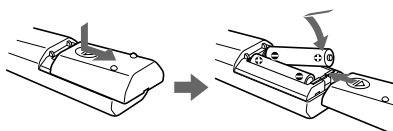
- 1** Appuyez sur BAND•AUTO PRESET jusqu'à ce que "MW" s'affiche.
- 2** Appuyez sur DISPLAY/ENTER•MEMORY pendant 2 secondes.
- 3** Appuyez sur BAND•AUTO PRESET pendant 2 secondes. "9K" ou "10K" clignote.
- 4** Tournez la molette de commande pour sélectionner "9K" pour l'intervalle 9 kHz ou "10K" pour l'intervalle 10 kHz.
- 5** Appuyez sur DISPLAY/ENTER•MEMORY.

Après avoir modifié l'intervalle de syntonisation, vous devez régler à nouveau vos stations radio PO.

suite page suivante **23FR**

Sélection de la source d'alimentation (suite)

- 3** Introduisez les piles dans la télécommande

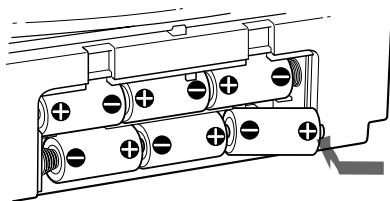


**Introduisez deux piles R6 (AA)
(non fournies)**

Remplacement des piles

Dans des conditions d'utilisation normales, les piles ont une durée de vie estimée d'environ six mois. Lorsque la télécommande n'agit plus sur le lecteur, remplacez toutes les piles en même temps.

- 4** Utilisation du lecteur avec les piles
Introduisez six piles R20 (D) (non fournies) dans le compartiment à piles. Pour utiliser le lecteur avec des piles, débranchez le cordon d'alimentation secteur du lecteur.



Remarques

- Si vous utilisez le lecteur avec les piles, vous ne pouvez pas mettre le lecteur sous tension à l'aide de la télécommande.
- Si vous utilisez le lecteur avec les piles, le rétro-éclairage de l'affichage ne fonctionne pas.

Conseil

Remplacez les piles lorsque la luminosité de l'indicateur OPR/BATT diminue ou lorsque le lecteur cesse de fonctionner. Remplacez toutes les piles en même temps par des neuves. Avant de remplacer les piles, veillez à retirer le CD du lecteur.

Précautions

Sécurité

- Le faisceau laser utilisé dans le lecteur CD est dangereux pour les yeux : ne tentez pas de démonter le boîtier. Confiez l'entretien exclusivement à un personnel qualifié.
- Si un objet solide ou liquide pénètre dans le lecteur, débranchez le lecteur et faites-le vérifier par un personnel qualifié avant de le réutiliser.
- Les disques de formes non standard (ex. : en forme de cœur, de carré, d'étoile) ne peuvent pas être lus sur ce lecteur. Si vous essayez de le faire, vous risquez d'endommager le lecteur. N'utilisez pas de tels disques.

Sources d'alimentation

- Pour faire fonctionner l'appareil sur secteur, utilisez le cordon d'alimentation fourni ; n'utilisez aucun autre type de cordon d'alimentation.
- Le lecteur n'est pas déconnecté de la source d'alimentation électrique (secteur) tant qu'il est branché à une prise murale, même si le lecteur est mis hors tension.
- Si vous faites fonctionner le lecteur sur les piles, utilisez six piles R20 (D).
- Si vous prévoyez de ne pas utiliser les piles, retirez-les du lecteur de façon à éviter tout dommage causé par une fuite ou une corrosion des piles.
- La plaquette signalétique indiquant la tension de service, la consommation électrique, etc., se situe sous l'appareil.

Installation

- Ne laissez pas le lecteur à proximité de sources de chaleur ou exposé au rayonnement direct du soleil, à des poussières excessives ou à des chocs mécaniques.
- Ne posez pas le lecteur dans un endroit incliné ou instable.

- Ne placez aucun objet à moins de 10 mm des côtés de l'appareil. Les orifices de ventilation doivent être dégagés en permanence pour que le lecteur puisse fonctionner correctement et prolonger la durée de vie de ses composants.
- Si le lecteur est laissé dans une voiture garée au soleil, placez-le dans un endroit de la voiture où il n'est pas exposé au rayonnement direct du soleil.
- Etant donné que les haut-parleurs utilisent un aimant puissant, conservez les cartes de crédit à code magnétique et les montres à remontoir mécanique à l'écart du lecteur afin d'éviter tout dommage causé par les aimants.

Utilisation

- Si le système est déplacé sans transition d'un endroit frais à un endroit chaud, ou s'il est placé dans une pièce très humide, de la condensation peut se former sur la lentille à l'intérieur de la partie CD du lecteur. Dans ce cas, le lecteur CD ne fonctionnera pas correctement. Retirez le CD et attendez environ une heure, jusqu'à ce que la condensation se soit évaporée.
- Si le lecteur n'a pas été utilisé pendant une période prolongée, réglez-le en mode de lecture et laissez-le chauffer quelques minutes avant d'introduire une cassette.

Si vous avez des questions ou des difficultés au sujet de ce lecteur, consultez votre revendeur Sony.

suite page suivante

Précautions (suite)

Remarques sur les CD

- Avant d'écouter un CD, nettoyez-le à l'aide d'un chiffon de nettoyage en frottant du centre vers l'extérieur.



- N'utilisez pas de solvants tels que du benzène, du diluant, des détergents disponibles dans le commerce ou des vaporisateurs antistatiques pour disques vinyle.
- N'exposez pas les CD au rayonnement direct du soleil ni à des sources de chaleur tels que des conduits d'air chaud, et ne les laissez pas dans une voiture garée au soleil car la température peut augmenter considérablement dans l'habitacle.
- Evitez de coller du papier ou des auto-collants sur le CD et ne rayez pas la surface du CD.
- Après avoir écouté un CD, rangez-le dans son boîtier de protection.

Les rayures, les souillures et les traces de doigts sur les CD peuvent provoquer des erreurs de lecture.

Remarques sur les cassettes

- Brisez l'onglet de la face A ou B de la cassette pour éviter tout enregistrement accidentel. Si vous souhaitez réutiliser la cassette en vue d'un enregistrement, recouvrez de bande adhésive l'orifice de l'onglet brisé.



Onglet de la face B

- Nous déconseillons l'utilisation de cassettes d'une durée supérieure à 90 minutes, sauf pour l'enregistrement et la lecture continue de longue durée.

Dépannage

Généralités

Le lecteur ne se met pas sous tension.

- Branchez correctement le cordon d'alimentation dans une prise murale.
- Assurez-vous que les piles ont été correctement introduites.
- Vous ne pouvez pas mettre le lecteur sous tension à l'aide de la télécommande si vous faites fonctionner le lecteur avec des piles.

L'appareil n'est pas sous tension et le message "BATTERY ERROR" s'affiche.

- Assurez-vous que les piles ont été correctement introduites.
- Remplacez toutes les piles par des piles neuves si elles sont épuisées.

Il n'y a pas de son.

- Assurez-vous que la fonction que vous désirez utiliser apparaît bien dans la fenêtre d'affichage.
- Réglez le volume.
- Débranchez les écouteurs lorsque vous écoutez le son via les haut-parleurs.

Des bruits sont audibles.

- Quelqu'un utilise un téléphone portable ou un autre appareil qui émet des ondes radio à proximité du lecteur. → Eloignez le téléphone portable, etc., du lecteur.

Lecteur CD

L'indication "no DISC" s'allume dans la fenêtre d'affichage, même lorsque le CD est en place.

- Introduisez le CD, étiquette vers le haut.
- Le CD-R/CD-RW n'a pas été finalisé. Finalisez le CD-R/CD-RW avec l'enregistreur.
- La qualité du CD-R/CD-RW, de l'appareil d'enregistrement ou du logiciel est en question.

La lecture du CD ne démarre pas.

- Assurez-vous que le compartiment à CD est bien fermé.
- Placez le CD avec l'étiquette vers le haut.
- Nettoyez le CD.
- Retirez le CD et laissez le compartiment à CD ouvert pendant environ une heure pour faire disparaître toute trace de condensation due à l'humidité.
- Assurez-vous que l'indication "CD" apparaît dans la fenêtre d'affichage.

Le son baisse.

- Réduisez le volume.
- Nettoyez le CD ou remplacez-le s'il est fort endommagé.
- Placez le lecteur dans un endroit exempt de toute vibration.
- Le son peut chuter brutalement ou des parasites peuvent survenir si vous utilisez des CD-R/CD-RW de mauvaise qualité ou si l'appareil d'enregistrement ou le logiciel est défectueux.

Radio

Le son est faible ou de mauvaise qualité.

- Remplacez toutes les piles en même temps si elles sont usées.
- Eloignez le lecteur du téléviseur.
- Si vous utilisez la télécommande lorsque vous écoutez la radio en ondes PO/GO, des parasites peuvent être occasionnés. Ce phénomène est inévitable.

L'image de votre téléviseur est déstabilisée.

- Si vous écoutez une émission FM à proximité du téléviseur avec une antenne intérieure, éloignez le lecteur du téléviseur.

Lecteur de cassette

La bande magnétique reste immobile lorsque vous appuyez sur une touche de commande.

- Refermez correctement le compartiment à cassette.

La touche REC ● ne fonctionne pas / La cassette ne donne rien en lecture.

- Assurez-vous que l'onglet de protection de la cassette est en place.
- Assurez-vous que l'indication "TAPE" apparaît dans la fenêtre d'affichage.

La cassette n'est pas complètement effacée.

- Nettoyez la tête d'effacement (voir page 28).
- Remplacez toutes les piles si elles sont usées.
- La source enregistrée sur la cassette de TYPE II (position "high") ou TYPE IV (métal) à l'aide de cet appareil est reproduite. Utilisez des cassettes de TYPE I (normale) pour l'enregistrement et la lecture.

La cassette n'enregistre rien.

- Assurez-vous que la cassette a été introduite correctement.
- Assurez-vous que l'onglet de protection de la cassette est en place.

Le son est faible / Le son est de mauvaise qualité.

- Nettoyez les têtes, le galet presseur et les cabestans (voir page 28).
- Démagnétisez les têtes à l'aide d'un démagnétiseur (voir page 28).

Le son présente une distorsion.

- Une cassette de TYPE II (position haute) ou TYPE IV (métal) est présente. Utilisez une cassette de TYPE I (normal) uniquement.

Télécommande

La télécommande ne fonctionne pas.

- Remplacez toutes les piles de la télécommande en même temps si elles sont usées.
- Assurez-vous que vous dirigez la télécommande vers le capteur de télécommande du lecteur.
- Écartez tous les obstacles qui se trouvent entre la télécommande et le lecteur.
- Assurez-vous que le capteur de télécommande n'est pas exposé à une forte luminosité telle que la lumière directe du soleil ou d'une lampe fluorescente.
- Rapprochez-vous du lecteur lorsque vous utilisez la télécommande.

Si les problèmes persistent après avoir appliqué les remèdes ci-dessus, débranchez le cordon d'alimentation et retirez toutes les piles. Lorsque toutes les indications ont disparu de la fenêtre d'affichage, rebranchez le cordon d'alimentation et réintroduisez les piles. Si le problème persiste, consultez votre revendeur Sony.

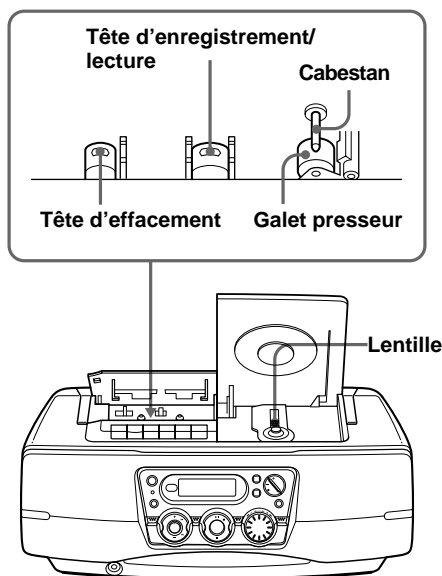
Entretien

Nettoyage de la lentille

Si la lentille s'encrasse, elle peut provoquer des erreurs de lecture du CD. Utilisez une soufflette vendue dans le commerce pour la nettoyer.

Nettoyage des têtes de lecture et du passage de la bande magnétique

Nettoyez les têtes, le galet presseur et le cabestan à l'aide d'un coton-tige légèrement imbibé de liquide de nettoyage ou d'alcool toutes les 10 heures d'utilisation de manière à garantir une qualité de lecture et d'enregistrement optimale. Pour réaliser des enregistrements de qualité, nous vous conseillons de nettoyer toutes les surfaces de passage de la bande magnétique avant de procéder à l'enregistrement.



Attendez que les parties nettoyées soient complètement sèches pour introduire une cassette.

Démagnétisation des têtes

Après 20 à 30 heures d'utilisation, le magnétisme résiduel accumulé sur les têtes peut être suffisant pour commencer à entraîner une perte des hautes fréquences et un sifflement. Dans ce cas, démagnétisez les têtes et toutes les parties métalliques situées sur le passage de la bande magnétique à l'aide d'un démagnétiseur disponible dans le commerce.

Nettoyage du châssis

Nettoyez le châssis, le panneau et les commandes à l'aide d'un chiffon doux légèrement imbibé d'une solution détergente douce. N'utilisez pas de tampons abrasifs, de poudre à récurer ou de solvants tels que de l'alcool ou de la benzène.

Spécifications

Lecteur CD

Système

Système audionumérique à disques compacts

Propriétés de la diode laser

Matériau: GaAlAs

Longueur d'onde: 780 nm

Durée d'émission: continue

Sortie laser: inférieure à 44,6 µW

(Cette sortie est mesurée à une distance de 200 mm de la surface de la lentille de l'objectif sur le capteur oblique avec 7 mm d'ouverture)

Vitesse de rotation

200 à 500 tr/min (rpm) (CLV)

Nombre de canaux

2

Réponse en fréquence

20 - 20 000 Hz +1/-2 dB

Pleurage et scintillement

Inférieur au seuil

Radio

Plage de fréquence

FM : 87,5 - 108 MHz

PO : 531 - 1 602 kHz (incréments de 9 kHz)

530 - 1 610 kHz (incréments de 10 kHz)

GO : 153 - 279 kHz

SI

FM : 10,7 MHz

PO/GO : 450 kHz

Antennes

FM : Antenne télescopique

PO/GO : Antenne tige ferrite intégrée

Lecteur de cassette

Système d'enregistrement

Stéréo à 2 voies et 4 pistes

Temps de bobinage rapide

Environ 120 s avec une cassette C-60 Sony

Réponse en fréquence

TYPE I (normal) : 70 - 13 000 Hz

Caractéristiques générales

Haut-parleurs

Pleine plage : 10 cm diam. (4 pouces),
3,2 Ω, type conique (2)

Sorties

Prise écouteurs (miniprise stéréo)

Pour écouteurs de 16 - 68 Ω d'impédance

Puissance utile maximale

5,5 W

Puissance de raccordement

Pour le lecteur CD, cassette et la radio :

CA 230 V, 50Hz

CC 9 V, 6 piles R20 (D)

Pour la sauvegarde de la mémoire :

CC 6 V, 4 piles R6 (AA)

Pour la télécommande :

CC 3 V, 2 piles R6 (AA)

Consommation électrique

CA 20 W

Autonomie des piles

Pour le lecteur CD, cassette et la radio :

Enregistrement FM

Sony R20P : Environ 15 h

Sony alkaline LR20 : Environ 40 h

Lecture d'une cassette

Sony R20P : Environ 10 h

Sony alkaline LR20 : Environ 25 h

Lecture CD

Sony R20P : Environ 1,5 h

Sony alkaline LR20 : Environ 6 h

Dimensions

approx. 420 × 161 × 266 mm (l/h/p)

(16 3/8 × 6 3/8 × 10 1/2 pouces) (parties saillantes comprises)

Poids

approx. 4,6 kg (10 livres 2 onces) (piles comprises)

Accessoires fournis

Cordon d'alimentation (1)

Télécommande (1)

La conception et les spécifications sont sujettes à modifications sans préavis.

Accessoires optionnels

Ecouteurs Sony MDR

A propos du format "MP3"

Qu'est-ce-que le MP3 ?

MP3 (MPEG 1 Audio Layer-3) est une technologie et un format standard permettant de compresser une séquence audio. Le fichier est compressé à environ 1/10 de sa taille originale. Des sons émis à des fréquences imperceptibles pour l'oreille humaine sont compressés, alors que les sons compris dans la gamme de fréquence audible par l'homme ne le sont pas.

Fichiers "MP3" pouvant être lus sur ce lecteur

Vous pouvez uniquement lire les fichiers MP3 enregistrés en respectant les exigences suivantes.

SUPPORT UTILISABLE
CD-R et CD réinscriptibles

FORMAT DE DISQUE UTILISABLE

Vous pouvez utiliser des disques au format ISO 9660 Niveau 1, à l'exception du format "étendu". Dans certains cas, il se peut que les fichiers MP3 non enregistrés au format ISO 9660 Niveau 1 ne soient pas reproduits normalement et que les noms de fichiers et de dossiers ne s'affichent pas correctement. Les principales spécifications du format ISO 9660 Niveau 1 sont les suivantes :

- Nombre maxi. de sous-répertoires : 8
- Caractères utilisables pour le nom d'un fichier/dossier : A à Z, 0 à 9, _ (tiret inférieur)
- Nombre maximum de caractères pour le nom des fichiers : 12 (guillemets compris) + code d'extension à 3 caractères

Remarques

- Le nom des fichiers et des dossiers doit être conforme à la norme ISO 9660 Niveau 1.
- Lorsque vous nommez vos fichiers et dossiers, n'oubliez pas d'ajouter l'extension de fichier "mp3".
- Si vous ajoutez l'extension "mp3" à un fichier qui n'est pas au format MP3, le lecteur ne pourra pas identifier le fichier correctement, générant ainsi un bruit aléatoire susceptible d'endommager vos enceintes.
- Le nom du fichier ne correspond pas à l'ID tag.

NOMBRE DE DOSSIERS/ FICHIERS UTILISABLES

- Nombre maximum de dossiers : 255
- Nombre maximum de fichiers : 255

REGLAGES RECOMMANDÉS POUR LE LOGICIEL DE COMPRESSION ET D'ENREGISTREMENT

- Pour compresser une source destinée à un fichier MP3, nous vous recommandons de régler le débit de transfert binaire du logiciel de compression sur "44,1 kHz", "128 kbps" et "Constant Bit Rate" (débit binaire constant).
- Pour enregistrer à la capacité maximale, activez "halting of writing" ("arrêt de l'enregistrement").
- Pour enregistrer en une seule fois à la capacité maximale sur un support vierge, sélectionnez "Disc at Once" (disque entier).

REMARQUES CONCERNANT LA SAUVEGARDE DES FICHIERS SUR LE SUPPORT

Lorsque le disque est inséré, le lecteur lit tous les fichiers du disque. S'il y a plusieurs dossiers ou plusieurs fichiers non MP3 sur le disque, il se peut que la lecture du ou des fichiers MP3 soit longue à démarrer.

Ne stockez pas de dossiers ou de fichiers inutiles qui ne sont pas au format MP3 sur le disque utilisé pour la lecture de fichiers MP3.

Nous vous recommandons de ne pas sauvegarder d'autres types de fichiers ou des dossiers inutiles sur un disque contenant des fichiers MP3.

Index

A

- Affichage 14
- Amplification audio 21

B

- Balayage du début des pistes 16

C

- Création d'un programme personnalisé 18

D

- Démagnétisation des têtes 28
- Dépannage 26

E, F, G, H

- Ecouter la radio 8
- Enregistrer sur une cassette 12
- Entretien 28

I, J, K

- Installation 23

L

- Lecteur de CD 4
- Lecture aléatoire 17
- Lecture
 - d'un CD 4
 - d'une cassette 10
 - de pistes dans un ordre aléatoire 17
 - des stations de radio présélectionnées 20
 - Intro Scan 16
 - répétée des pistes 16
- Lecture programmée 18
- Lecture répétée 16
- Localisation d'un point spécifique 15

M

- MEGA BASS 21
- MP3
 - affichage 14
 - à propos du format MP3 30
 - mode de lecture 6
 - ordre de lecture 7

N, O

- Nettoyage
 - des têtes de lecture et du passage de la bande magnétique 28
 - du boîtier 28

P, Q

- Piles
 - pour la mémoire de sauvegarde 23
 - pour la télécommande 24
 - pour le lecteur 24
- Précautions 25
- Présélection des stations de radio 19
- Programmateurs
 - s'endormir en musique 22

R

- Raccordement du cordon d'alimentation secteur 23

S, T

- Sélection
 - de l'amplificateur audio 21
 - des pistes 5
- Sélection de la source d'alimentation 24
- SOUND 21
- Sources d'alimentation 23
- Spécifications 29
- Stations radio
 - lecture 20
 - préréglage 19

U, V, W, X, Y, Z

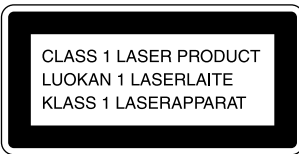
- Utilisation de la fenêtre d'affichage 14

VORSICHT

Um Feuergefahr und die Gefahr eines elektrischen Schlages zu vermeiden, darf das Gerät weder Regen noch Feuchtigkeit ausgesetzt werden.

Um einen elektrischen Schlag zu vermeiden, darf das Gehäuse nicht geöffnet werden.
Überlassen Sie
Wartungsarbeiten stets nur
einem Fachmann.

Informationen



Bei diesem CD-Player handelt es sich um ein Laser-Produkt der Klasse 1.

Ein Aufkleber mit der Aufschrift CLASS 1 LASER PRODUCT befindet sich an der Rückseite des Geräts.

VORSICHT

Stellen Sie das Gerät nicht an einem Ort auf, an dem ausreichende Luftzufuhr nicht gegeben ist, zum Beispiel in einem engen Regalfach oder in einem Einbauschränk.

Um Feuergefahr und die Gefahr eines elektrischen Schlags zu vermeiden, stellen Sie keine Gefäße mit Flüssigkeiten darin, wie z.B. Vasen, auf das Gerät.

Inhalt

Grundfunktionen

Wiedergabe von Audio-CDs oder MP3-Dateien	4
Radioempfang	8
Wiedergeben einer Kassette	10
Bespielen einer Kassette	12

Der CD-Player

Das Display	14
Ansteuern eines bestimmten Titels	15
Anspielen des Anfangs der Titel (Intro Scan)	16
Wiederholtes Wiedergeben von Titeln (Repeat Play)	16
Wiedergeben von Titeln in willkürlicher Reihenfolge (Shuffle Play)	17
Erstellen eines eigenen Programms (Program Play)	18

Das Radio

Speichern von Radiosendern	19
Wiedergeben gespeicherter Radiosender	20

Die Klangbetonung

Auswählen der Klangbetonung (Sound Mode/MEGA BASS)	21
---	----

Der Timer

Einschlafen mit Musik	22
-----------------------------	----

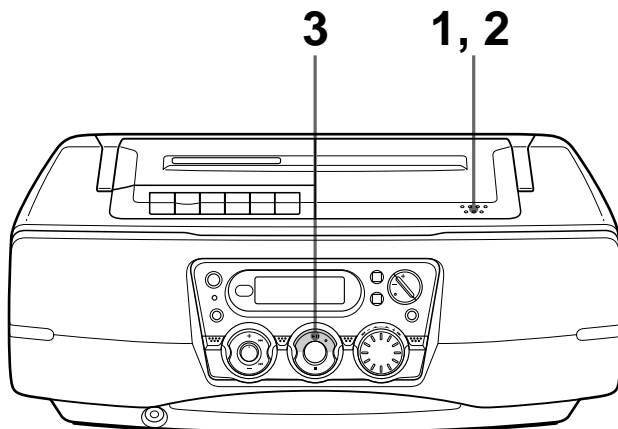
Vorbereitungen

Anschließen der Stromquellen	23
------------------------------------	----

Zusätzliche Informationen

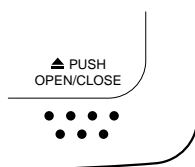
Sicherheitsmaßnahmen	25
Störungsbehebung	26
Wartung	28
Technische Daten	29
Erläuterungen zu "MP3"	30
Index	31

Wiedergabe von Audio-CDs oder MP3-Dateien

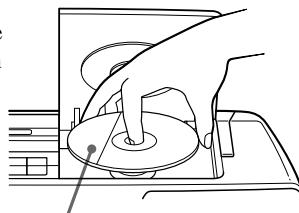


Schließen Sie das mitgelieferte Netzkabel an (siehe Seite 23).

1

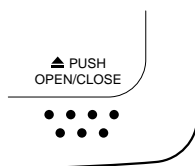


Öffnen Sie das CD-Fach, indem Sie **▲PUSH OPEN/CLOSE** nach unten drücken, und legen Sie eine CD in das CD-Fach ein.

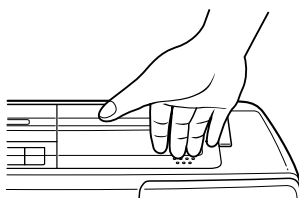


Mit der beschrifteten Seite nach oben

2



Schließen Sie das CD-Fach.



3

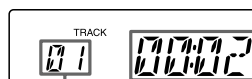


Drücken Sie **▶II** (▶ auf der Fernbedienung).

Das Gerät schaltet sich ein (Direkteinschaltfunktion) und der Player gibt alle Titel einmal wieder.

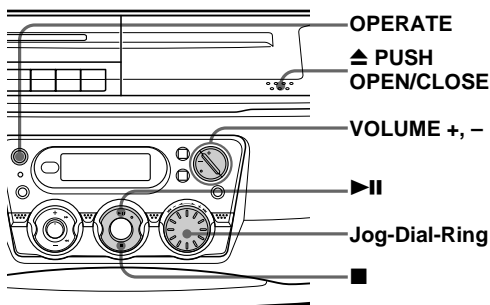
Wenn Sie eine CD mit MP3-Dateien wiedergeben, schlagen Sie bitte auf Seite 6 nach.

Display



Titelnummer Spieldauer

Folgende Tasten stehen für weitere Funktionen zur Verfügung:



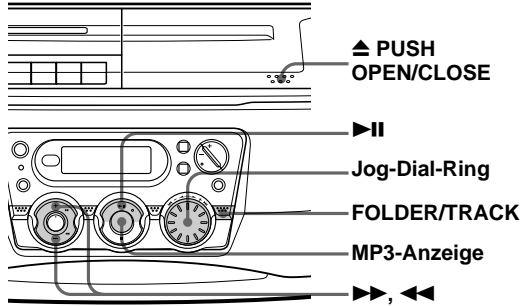
Tip

Die Wiedergabe startet mit dem Titel, an dem Sie beim letzten Mal gestoppt wurde (Resume Play). Im Stopmodus wird die Nummer des wiederzugebenden Titels angezeigt.
 Wenn Sie Resume Play abbrechen und die Wiedergabe am Anfang des ersten Titels starten wollen, drücken Sie im Stopmodus **■**.

Um	Drücken Sie
die Lautstärke einzustellen	VOLUME +, - (VOL +, - auf der Fernbedienung).
die Wiedergabe zu beenden (Stopmodus)	Drücken Sie ■ .
die Wiedergabe zu unterbrechen (Pausemodus)	Drücken Sie ▶ (auf der Fernbedienung). Drücken Sie die Taste erneut, um die Wiedergabe nach einer Pause wiederaufzunehmen.
zum nächsten Titel zu wechseln	Drehen Sie den Jog-Dial-Ring im Uhrzeigersinn. (Auf der Fernbedienung drücken Sie ▶▶1 .)
zum vorherigen Titel zu wechseln	Drehen Sie den Jog-Dial-Ring gegen den Uhrzeigersinn. (Auf der Fernbedienung drücken Sie 1◀◀ .)
die CD zu entnehmen*	Drücken Sie ▲ PUSH OPEN/CLOSE .
den Player ein-/auszuschalten	Drücken Sie OPERATE .

* Wenn Sie das CD-Fach öffnen, beginnt die Wiedergabe wieder mit dem Anfang des ersten Titels.

Wiedergeben einer CD mit MP3-Dateien



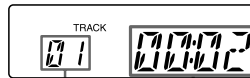
Hinweis

Vor der Wiedergabe einer Datei liest dieser Player alle Datei- und Ordnerinformationen auf der CD ein. Je nach Dateistruktur kann das Einlesen länger als 1 Minute dauern. Während dieser Zeit wird "TOC READING" angezeigt.

Tip

Sie können die auf Seite 5 aufgeführten Tasten für weitere Funktionen genau wie bei der Wiedergabe einer Audio-CD verwenden.

- 1** Drücken Sie zum Öffnen des CD-Fachs **▲ PUSH OPEN/CLOSE** nach unten, und legen Sie eine CD in das CD-Fach ein (siehe Seite 4).
- 2** Schließen Sie den Deckel des CD-Fachs.
- 3** Drücken Sie **▶||** (▶ auf der Fernbedienung). Der Player schaltet sich ein und gibt alle Dateien auf der CD wieder (Titelmodus). Bei einer CD mit MP3-Dateien leuchtet die MP3-Anzeige.

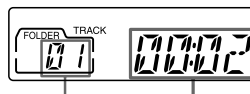


Titelnummer

Nach dem Dateinamen wird die Spieldauer angezeigt.

Wiedergeben einer bestimmten Datei (Ordnermodus)

Drücken Sie im Stopmodus **FOLDER/TRACK**, so daß "□" im Display erscheint, und wählen Sie durch Drehen des Jog-Dial-Rings den wiederzugebenden Ordner aus. Drücken Sie anschließend **▶||**.



Ordnernummer

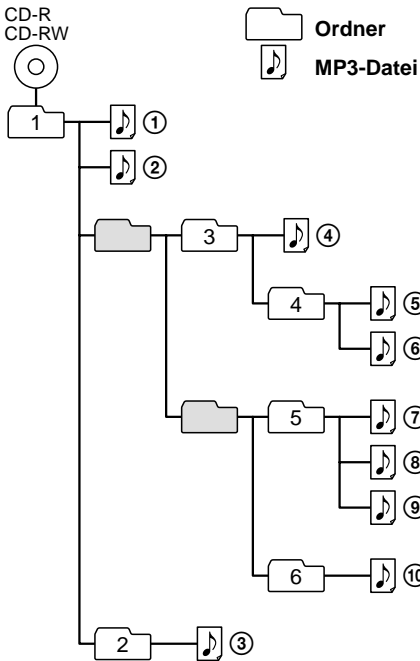
Nach dem Ordnernamen wird die Spieldauer angezeigt.

So schalten Sie im ausgewählten Ordner zum nächsten bzw. vorherigen Titel

Während der Wiedergabe	Drehen Sie den Jog-Dial-Ring. (Drücken Sie ▶▶ oder ◀◀ auf der Fernbedienung)
Im Stopmodus	Drücken Sie ▶▶ oder ◀◀ . (Drücken Sie TUNE + oder - auf der Fernbedienung)

Beispiel für Ordnerstruktur und Wiedergabereihenfolge

Die Ordner und Dateien werden in folgender Reihenfolge wiedergegeben:

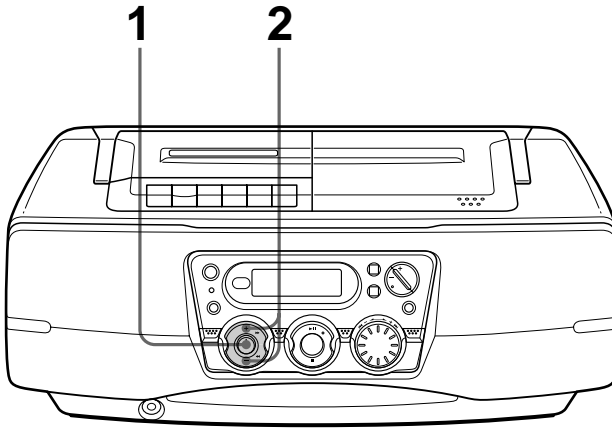


Hinweise

- Ein Ordner, der keine MP3-Datei enthält, wird übersprungen.
- Höchstzahl an Ordnern: 255
Höchstzahl an Dateien: 255
- Ordner- und Dateinamen mit bis zu 8 Zeichen können angezeigt werden.
- Die Zeichen A - Z, 0 - 9 und _ können auf diesem Player angezeigt werden. Bei anderen Zeichen wird “-” angezeigt.
- Der Dateiname entspricht nicht dem ID-Kennzeichen.

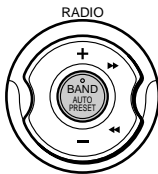
Titelmodus	Wiedergeben aller MP3-Dateien ab ①, ②, ③...⑨, ⑩
Ordnermodus	Wiedergeben aller MP3-Dateien im ausgewählten Ordner. Beispiel: Wenn Sie Ordner 3 auswählen, wird Datei ④ wiedergegeben. Wenn Sie Ordner 4 auswählen, werden Datei ⑤ und ⑥ wiedergegeben.

Radioempfang



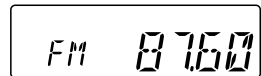
Schließen Sie das mitgelieferte Netzkabel an (siehe Seite 23).

1

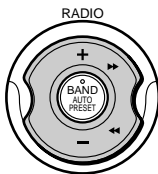


Drücken Sie **BAND•AUTO PRESET**, bis der gewünschte Frequenzbereich im Display erscheint (Direkteinschaltfunktion).

Display

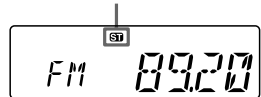


2



Halten Sie **+** oder **-** (TUNE **+** oder **-** auf der Fernbedienung) gedrückt, bis sich die Frequenziffern im Display zu ändern beginnen.

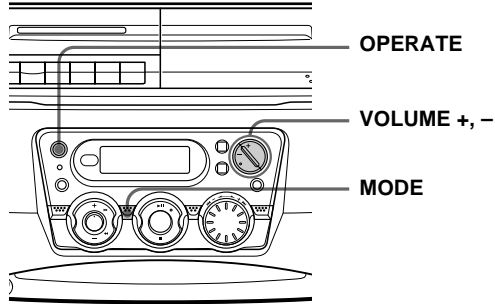
Zeigt einen UKW-Stereosender an



Das Radio durchsucht automatisch die Frequenzen und stoppt, sobald ein Sender mit gutem Empfang gefunden wurde.

Wenn sich ein Sender nicht einstellen läßt, drücken Sie die Taste immer wieder, so daß die Frequenzen Schritt für Schritt wechseln.

Folgende Tasten stehen für weitere Funktionen zur Verfügung:



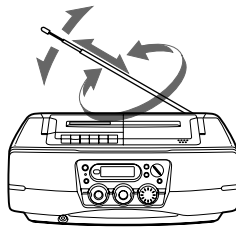
Tips

- Sind beim UKW-Empfang Störgeräusche zu hören, drücken Sie MODE, bis im Display "Mono" erscheint. Der Empfang ist monaural (Mono).
- Wenn Sie das MW-Empfangsintervall (werkseitig auf 9 kHz eingestellt) ändern müssen, schlagen Sie auf Seite 23 nach.

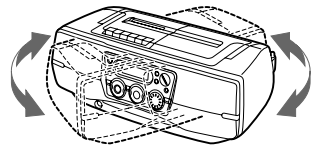
Um	Drücken Sie
die Lautstärke einzustellen	VOLUME +, - (VOL +, - auf der Fernbedienung).
das Radio ein-/auszuschalten	OPERATE

So verbessern Sie den Radioempfang

Richten Sie für den UKW (FM)-Empfang die Antenne aus. Für verbesserten MW/LW-Empfang drehen Sie das Gerät selbst.

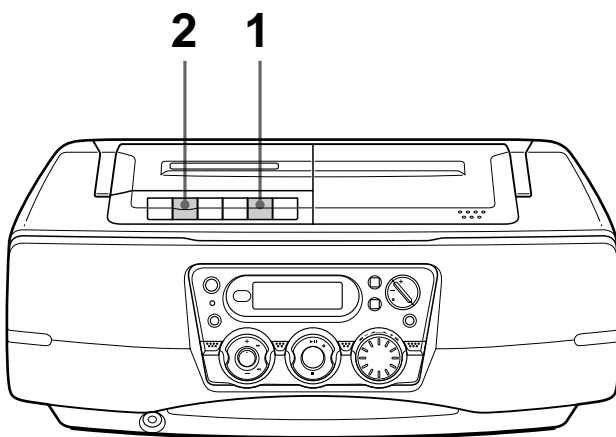


Für UKW



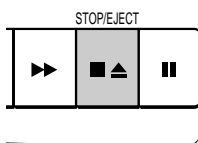
Für MW/LW

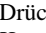
Wiedergeben einer Kassette



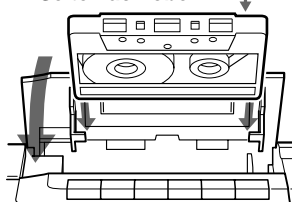
Schließen Sie das mitgelieferte Netzkabel an (siehe Seite 23).

1

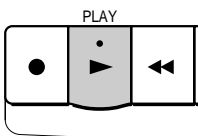


Drücken Sie , um das Kassettenfach zu öffnen, und legen Sie eine bespielte Kassette ein. Verwenden Sie nur Kassetten des Typs TYPE I (normal). Schließen Sie das Fach.

Mit der wiederzugebenden Seite nach oben



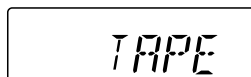
2



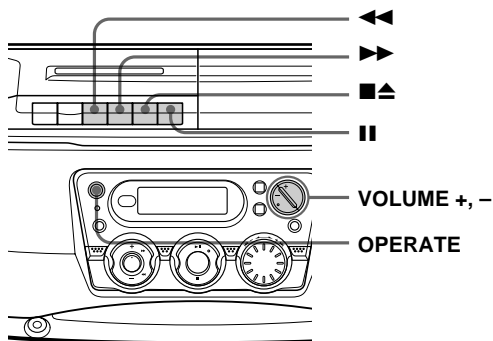
Drücken Sie .

Das Gerät schaltet sich ein (Direkteinschaltfunktion) und beginnt mit der Wiedergabe der Kassette.

Display

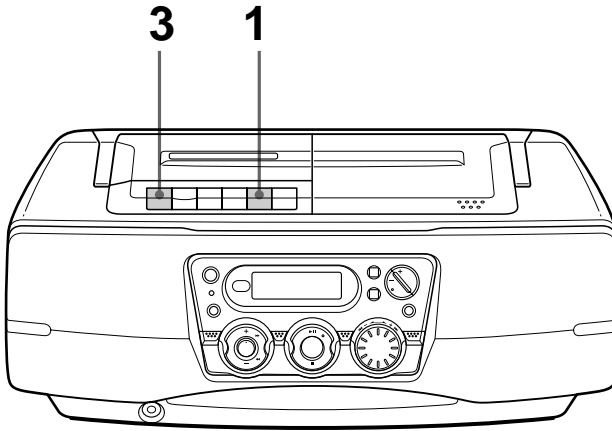


Folgende Tasten stehen für weitere Funktionen zur Verfügung:



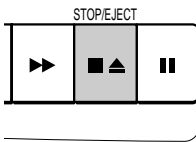
Um	Drücken Sie
die Lautstärke einzustellen	VOLUME +, - (VOL +, - auf der Fernbedienung).
die Wiedergabe zu beenden (Stopmodus)	■▲
das Band vor- oder zurückzuspulen	▶▶ oder ◀◀
die Wiedergabe zu unterbrechen (Pausemodus)	 Drücken Sie die Taste erneut, um die Wiedergabe nach einer Pause wiederaufzunehmen.
die Kassette auszuwerfen	■▲
das Gerät ein-/auszuschalten	OPERATE.

Bespielen einer Kassette



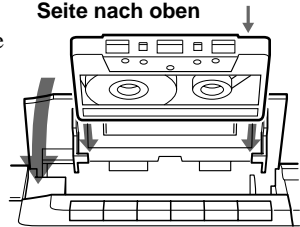
Schließen Sie das mitgelieferte Netzkabel an (siehe Seite 23).

1



Öffnen Sie mit das Kassettenfach, und legen Sie eine leere Kassette ein. Verwenden Sie nur Kassetten des Typs TYPE I (normal).

Mit der zu bespielenden Seite nach oben



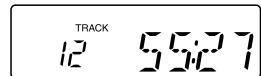
2



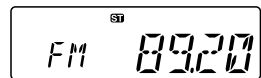
Wählen Sie die Programmquelle, von der Sie aufnehmen möchten.

Um vom CD-Player aufzunehmen, legen Sie eine CD ein (siehe Seite 4), und drücken Sie am CD-Teil .

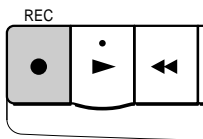
Display



Um vom Radio aufzunehmen, stellen Sie den gewünschten Sender ein (siehe Seite 8).



3

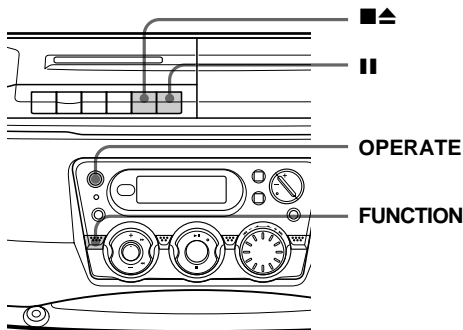


Starten Sie mit ● die Aufnahme (▶ wird dabei automatisch gedrückt).

Tips

- Durch Einstellen der Lautstärke oder der Klangbetonung (siehe Seite 21) wird der Aufnahmepegel nicht beeinflusst.
- Wenn beim Empfang eines MW/LW-Senders Pfeiferäusche zu hören sind, nachdem Sie in Schritt 3 die Taste ● gedrückt haben, wählen Sie mit MODE die Position von ISS (Störstrahlungsunterdrückungsschalter), bei der das Störgeräusch am geringsten ist.
- Die besten Ergebnisse erzielen Sie, wenn Sie das Gerät an das Stromnetz anschließen.
- Gehen Sie zum Löschen einer Aufnahme folgendermaßen vor:
 - 1 Legen Sie die Kassette mit der zu löschenden Aufnahme.
 - 2 Drücken Sie FUNCTION, um "TAPE" auszuwählen.
 - 3 Drücken Sie ●.

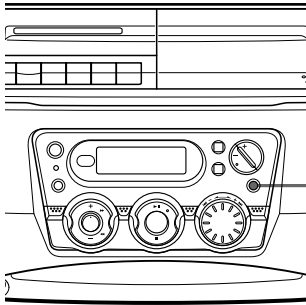
Folgende Tasten stehen für weitere Funktionen zur Verfügung:



Um	Drücken Sie
die Aufnahme zu beenden (Stopmodus)	■▲
die Aufnahme zu unterbrechen (Pausemodus)	
das Gerät ein-/auszuschalten	OPERATE

Das Display

Über das Display können Sie Informationen über die CD abrufen.



**DISPLAY/
ENTER
MEMORY**

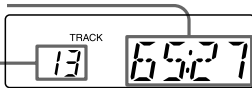
Anzeigen der Informationen einer Audio-CD

So lassen Sie die Gesamtzahl der Titel und die Gesamtspieldauer anzeigen

Drücken Sie im Stopmodus DISPLAY/ENTER•MEMORY.

Gesamtspieldauer

Gesamtzahl der Titel



So zeigen Sie die Restspieldauer an

Drücken Sie während der Wiedergabe einer CD die Taste DISPLAY/ENTER•MEMORY.

Anzeigen	Drücken Sie DISPLAY/ENTER•MEMORY
Nummer und Restspieldauer des aktuellen Titels*	einmal
Anzahl der restlichen Titel und Restspieldauer der CD	zweimal
Nummer des aktuellen Titels und Spieldauer	dreimal

* Bei Titeln mit einer Nummer über 20 wird die Restspieldauer als "--:--" angezeigt.

Anzeigen der Informationen auf einer CD mit MP3-Dateien

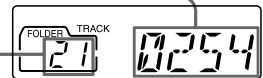
Drücken Sie DISPLAY/ENTER•MEMORY. Die Anzeigen im Display wechseln folgendermaßen:

Während eines Stopps im Titel- und Ordnermodus*

Anzeigen	Drücken Sie DISPLAY/ENTER•MEMORY
Gesamtzahl der Ordner und Titel	einmal
"00"	zweimal

Gesamtzahl der Titel

Gesamtzahl der Ordner



* Solange die Fortsetzungsfunktion (Resume Play) aktiviert ist, erscheinen die Informationen zu dem Titel, der als nächstes wiedergegeben wird, im Display.

Während der Wiedergabe im Titelmodus

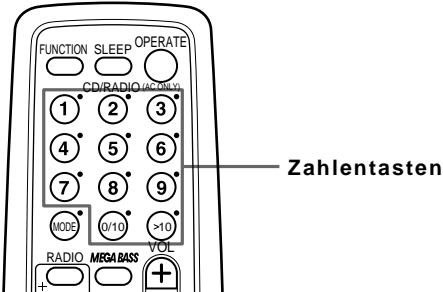
Anzeigen	Drücken Sie DISPLAY/ENTER•MEMORY
Nummer des aktuellen Titels und Dateiname	einmal
Nummer und Name des aktuellen Ordners	zweimal
Nummer des aktuellen Titels und Spieldauer	dreimal

Während der Wiedergabe im Ordnermodus

Anzeigen	Drücken Sie DISPLAY/ENTER•MEMORY
Nummer des aktuellen Ordners und Titels	einmal
Nummer des aktuellen Ordners und Dateiname	zweimal
Nummer und Name des aktuellen Ordners	dreimal
Nummer des aktuellen Ordners und Spieldauer	viermal

Ansteuern eines bestimmten Titels

Mit den Zahlentasten auf der Fernbedienung können Sie schnell einen bestimmten Titel ansteuern. Außerdem können Sie während der Wiedergabe einer CD eine bestimmte Stelle in einem Titel ansteuern.



Hinweise

- Sie können keinen bestimmten Titel ansteuern, wenn "SHUF" oder "PGM" im Display leuchtet. Blenden Sie die Anzeige mit ■ aus.
- Wenn Sie während der Wiedergabe von MP3-Dateien eine bestimmte Passage in einem Titel suchen, ist der Ton unter Umständen einige Sekunden lang nicht zu hören.

Tips

- Wenn Sie einen Titel mit einer Nummer über 10 ansteuern wollen, drücken Sie zuerst die Taste >10 und dann die entsprechenden Zahlentasten. Beispiel: Zum Wiedergeben von Titelnnummer 23 drücken Sie zunächst >10, dann 2 und 3.
- Zum Auswählen eines Titels mit der Nummer 100 oder darüber drücken Sie zweimal >10 und dann die entsprechenden Zahlentasten.

Zum Ansteuern Drücken Sie

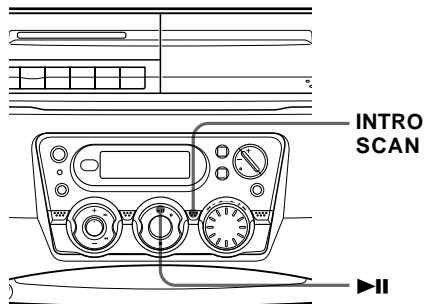
eines bestimmten Titels	die entsprechende Zahlentaste für den Titel auf der Fernbedienung
einer Passage während der Wiedergabe	▶▶ (vorwärts) oder ◀◀ (rückwärts) im Wiedergabemodus, und halten Sie die Taste gedrückt, bis Sie die Passage gefunden haben (Am Player drücken Sie dazu ▶▶ oder ◀◀.)
einer Passage mit Hilfe der Anzeige im Display	▶▶ (vorwärts) oder ◀◀ (rückwärts) im Pausemodus, und halten Sie die Taste gedrückt, bis Sie die Passage gefunden haben (Am Player drücken Sie dazu ▶▶ oder ◀◀.)

Bei der Wiedergabe von MP3-Dateien

Während eines Stopps im Ordnermodus können Sie mit den Zahlentasten einen Ordner auswählen.

Anspielen des Anfangs der Titel (Intro Scan)

Sie können etwa die ersten 10 Sekunden aller Titel auf der CD anspielen.



Drücken Sie im Stopmodus INTRO SCAN. Die Anzeige im Display blinkt, und die Anspielfunktion wird gestartet.

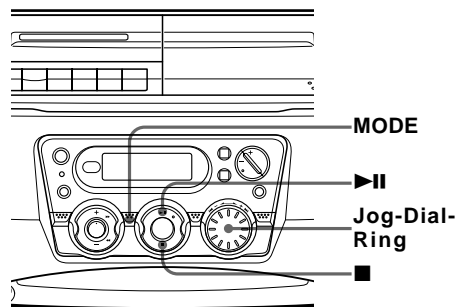
So lassen Sie während der Anspielfunktionen den gewünschten Titel ganz wiedergeben
Drücken Sie ►||.

Bei der Wiedergabe von MP3-Dateien

- Im Titelmodus spielt der Player alle Dateien (bis zu 255) einer CD an.
- Im Ordnermodus spielt der Player den ersten Titel (bis zu 255 Dateien) in jedem Ordner an.

Wiederholtes Wiedergeben von Titeln (Repeat Play)

Sie können Titel im normalen Modus, im Shuffle Play-Modus oder im Program Play-Modus wiederholt wiedergeben.



Wiederholen Vorgehen

eines einzelnen Titels	1 Drücken Sie MODE, bis "REP 1" erscheint. 2 Wählen Sie den Titel durch Drehen des Jog-Dial-Rings aus, und drücken Sie ► .
aller Titel	1 Drücken Sie MODE, bis "REP ALL" erscheint. 2 Drücken Sie ► .
von Titeln in willkürlicher Reihenfolge	1 Drücken Sie MODE, bis "SHUF REP" erscheint. 2 Drücken Sie ► .
programmierter Titel	1 Drücken Sie MODE, bis "PGM REP" erscheint. 2 Programmieren Sie die gewünschten Titel (siehe Schritt 3 auf Seite 18). 3 Drücken Sie ► .

So beenden Sie Repeat Play
Drücken Sie MODE so oft, bis "REP" im Display ausgeblendet wird.

Auf der Fernbedienung

- Drücken Sie ► statt ►||.
- Wenn Sie "REP 1" ausgewählt haben, wählen Sie den Titel mit den Zahlentasten.

Bei der Wiedergabe von MP3-Dateien

Wenn Sie "REP ALL" auswählen

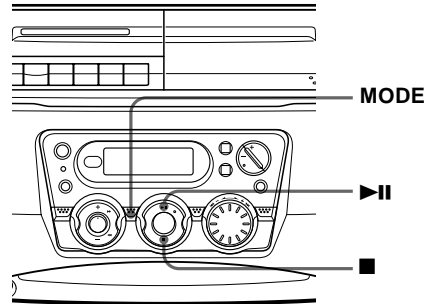
- Im Titelmodus gibt der Player alle Dateien (bis zu 255) einer CD wiederholt wieder.
- Im Ordnermodus gibt der Player alle Dateien (bis zu 255) im ausgewählten Ordner wiederholt wieder.

Tip

Die Fortsetzungsfunktion (Resume Play) funktioniert nicht während der wiederholten Wiedergabe.

Wiedergeben von Titeln in willkürlicher Reihenfolge (Shuffle Play)

Sie können Titel in willkürlicher Reihenfolge wiedergeben lassen.



- 1 Drücken Sie ■. "CD" erscheint im Display.
- 2 Drücken Sie MODE so oft, bis "SHUF" im Display erscheint.
- 3 Starten Sie mit ►|| Shuffle Play.

So beenden Sie Shuffle Play
Drücken Sie MODE so oft, bis "SHUF" im Display ausgeblendet wird.

Bei der Wiedergabe von MP3-Dateien

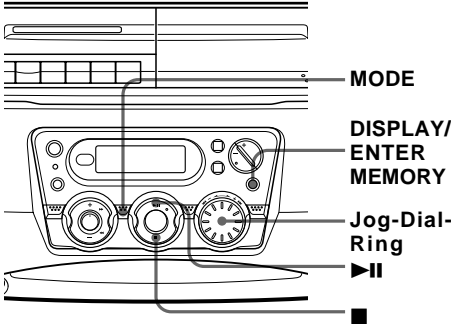
- Im Titelmodus gibt der Player alle Dateien (bis zu 255) einer CD in willkürlicher Reihenfolge wieder.
- Im Ordnermodus gibt der Player alle Dateien (bis zu 255) im ausgewählten Ordner in willkürlicher Reihenfolge wieder.

Tips

- Während Shuffle Play können Sie durch Drehen des Jog-Dial-Rings bzw. Drücken von ◀◀ auf der Fernbedienung nicht den vorherigen Titel für die Wiedergabe auswählen.
- Die Fortsetzungsfunktion (Resume Play) funktioniert nicht während Shuffle Play.

Erstellen eines eigenen Programms (Program Play)

Sie können die Wiedergabereihenfolge von bis zu 20 Titeln einer CD festlegen.



- 1** Drücken Sie **■**.
"CD" erscheint im Display.
- 2** Drücken Sie **MODE** so oft, bis "PGM" im Display erscheint.
- 3** Drehen Sie den Jog-Dial-Ring, um den zu programmierenden Titel auszuwählen, und drücken Sie **DISPLAY/ENTER•MEMORY**. Programmieren Sie auf diese Weise weitere Titel.



Programmierter Wiedergabereihenfolge Titel

- 4** Drücken Sie **▶||**, um Program Play zu starten.

Auf der Fernbedienung

- 1 Drücken Sie **■**.
- 2 Drücken Sie **MODE** so oft, bis "PGM" im Display erscheint.
- 3 Drücken Sie die Zahlentasten für die Titel, die Sie in Ihr Programm aufnehmen wollen, in der gewünschten Reihenfolge.

So brechen Sie Program Play ab
Drücken Sie **MODE** bis "PGM" nicht mehr im Display angezeigt wird.

So überprüfen Sie die Reihenfolge der Titel vor der Wiedergabe
Drücken Sie **DISPLAY/ENTER•MEMORY** am Player.

Jedesmal, wenn Sie die Taste drücken, erscheint die Nummer des nächsten Titels in der programmierten Reihenfolge.

So ändern Sie das aktuelle Programm

Drücken Sie **■** einmal, wenn gerade keine CD wiedergegeben wird, oder zweimal, wenn gerade eine CD wiedergegeben wird. Das aktuelle Programm wird gelöscht. Danach können Sie anhand des oben beschriebenen Programmierverfahrens ein neues Programm erstellen.

Bei der Wiedergabe von MP3-Dateien

- Im Titelmodus können Sie bis zu 20 Dateien genau wie die Titel einer Audio-CD programmieren.
- Im Ordnermodus können Sie bis zu 20 Ordner programmieren und alle Titel im programmierten Ordner in programmierter Reihenfolge wiedergeben lassen.



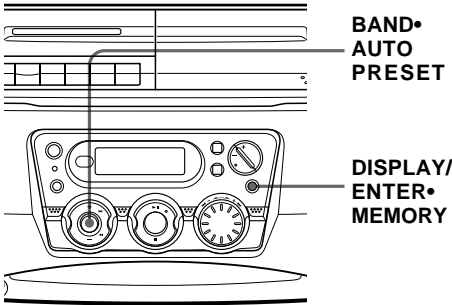
Programmierte Wiedergabereihenfolge Ordner

Tips

- Sie können dasselbe Programm erneut abspielen lassen, da das Programm gespeichert bleibt, bis Sie das CD-Fach öffnen.
- Sie können Ihr eigenes Programm auch aufnehmen. Legen Sie nach dem Zusammenstellen des Programms eine leere Kassette in das Kassettenschachtel ein, und starten Sie die Aufnahme mit **●**.
- Die Fortsetzungsfunktion (Resume Play) funktioniert nicht während Program Play.

Speichern von Radiosendern

Sie können Radiosender im Gerät speichern. Sie können bis zu 40 Radiosender, 20 für UKW und je 10 für MW und LW, in beliebiger Reihenfolge speichern.



- 1 Wählen Sie mit **BAND•AUTO PRESET** den gewünschten Frequenzbereich aus.
- 2 Halten Sie **BAND•AUTO PRESET** etwa 2 Sekunden lang gedrückt, bis "AUTO" im Display blinkt.
- 3 Drücken Sie **DISPLAY/ENTER•MEMORY**. Die Sender werden in der Reihenfolge ihrer Frequenzen gespeichert, und zwar angefangen mit dem Sender mit der niedrigsten Frequenz.

Wenn ein Sender nicht automatisch gespeichert werden kann

Wenn das Sendesignal schwach ist, müssen Sie den Sender von Hand einstellen und speichern.

- 1 Wählen Sie mit **BAND•AUTO PRESET** den gewünschten Frequenzbereich aus.
- 2 Stellen Sie den gewünschten Sender ein.
- 3 Halten Sie **DISPLAY/ENTER•MEMORY** etwa 2 Sekunden lang gedrückt.
- 4 Drehen Sie den Jog-Dial-Ring, bis die Speicher­nummer, unter der Sie den Sender speichern möchten, im Display blinkt.
- 5 Drücken Sie erneut **DISPLAY/ENTER•MEMORY**.
Ein zuvor unter dieser Nummer gespeicherter Sender wird durch den neuen Sender ersetzt.

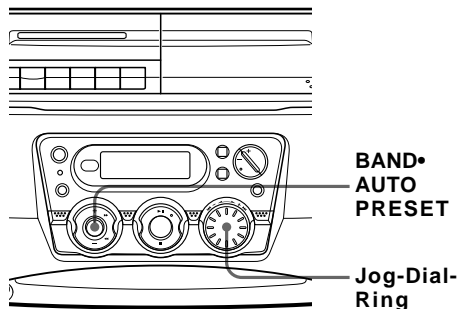
Auf der Fernbedienung

- 1 Drücken Sie **BAND** so oft, bis der gewünschte Frequenzbereich im Display erscheint.
- 2 Stellen Sie den gewünschten Sender ein.
- 3 Halten Sie die Zahlentasten, unter denen Sie den neuen Sender speichern möchten, etwa 2 Sekunden lang gedrückt.

Wenn Sie eine Speichernummer über 10 ansteuern wollen, drücken Sie zuerst die Taste >10 und dann die entsprechenden Zahlentasten. Zum Eingeben müssen Sie die letzte Zahlentaste etwa 2 Sekunden lang gedrückt halten. Beispiel: Zum Auswählen von 12 drücken Sie zunächst >10 und 1 und halten dann 2 etwa 2 Sekunden lang gedrückt.

Wiedergeben gespeicherter Radiosender

Wenn Sie die Sender gespeichert haben, können Sie sie mit dem Jog-Dial-Ring am Gerät oder den Zahlentasten auf der Fernbedienung einstellen.



-
- 1** Wählen Sie mit BAND•AUTO PRESET den gewünschten Frequenzbereich aus.
 - 2** Lassen Sie durch Drehen des Jog-Dial-Rings die Speichernummer des gewünschten Senders anzeigen.
-

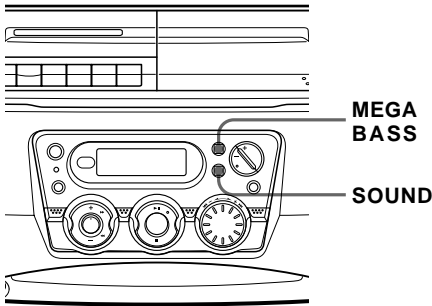
Auf der Fernbedienung

- 1** Wählen Sie mit die BAND den gewünschten Frequenzbereich aus.
- 2** Drücken Sie die Zahlentasten, unter denen der Sender gespeichert ist, den Sie wiedergeben möchten.

Wenn Sie einen Sender mit einer Speichernummer über 10 einstellen wollen, drücken Sie zuerst die Taste >10 und dann die entsprechenden Zahlentasten. Beispiel: Zum Einstellen des gespeicherten Senders 12 drücken Sie zunächst >10 und 1 und dann 2.

Auswählen der Klangbetonung (Sound Mode/ MEGA BASS)

Sie können die Klangbetonung bei der Wiedergabe einstellen.



Verstärken der Bässe

Drücken Sie MEGA BASS.

“MEGA BASS” erscheint im Display.

Wenn Sie die Funktion wieder ausschalten möchten, drücken Sie die Taste nochmals.

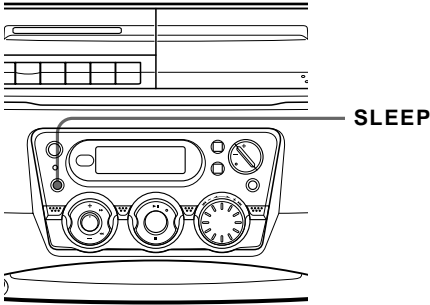
Auswählen der Klangeigenschaften

Drücken Sie mehrmals SOUND, um die gewünschte Klangbetonung auszuwählen.

Option	Funktion
ROCK	Kräftige, klare Klänge mit Betonung des unteren und oberen Klangspektrums
POP	Helle, klare Töne mit Betonung des hohen und mittleren Klangspektrums
JAZZ	Perkussive Klänge mit Betonung der Bässe
VOCAL	Hervorhebung der Gesangsstimmen mit Betonung des mittleren Klangspektrums
OFF	Wiedergabe des gesamten Dynamikbereichs für Musik wie z. B. klassische Musik

Einschlafen mit Musik

Sie können das Gerät so einstellen, daß es sich automatisch nach 10, 20, 30, 60, 90 oder 120 Minuten ausschaltet. Auf diese Weise können Sie beim Einschlafen Musik hören.



So deaktivieren Sie die Sleep-Funktion

Schalten Sie das Gerät mit der Taste OPERATE aus.

Hinweise

- Wenn Sie mit dieser Funktion eine Kassette abspielen:
Wenn eine Kassettenseite länger ist als die eingestellte Zeit, schaltet sich das Gerät erst aus, wenn das Band zu Ende ist.
- Während die Sleep-Funktion aktiviert ist, leuchtet die Hintergrundbeleuchtung im Display nicht.

- 1 Stellen Sie die gewünschte Musikquelle ein.
- 2 Drücken Sie SLEEP, so daß "SLEEP" angezeigt wird.
- 3 Stellen Sie mit SLEEP ein, nach wie vielen Minuten das Gerät sich automatisch ausschalten soll.
Mit jedem Tastendruck wechselt die Anzeige folgendermaßen:
"60" → "90" → "120" → OFF →
"10" → "20" → "30".

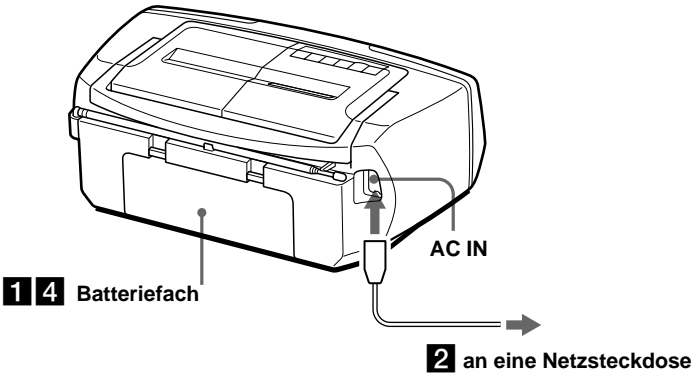


Wenn nach dem Drücken von SLEEP 4 Sekunden vergangen sind, wird die Minutenzahl gespeichert.

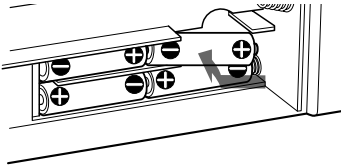
Nach der voreingestellten Zeit schaltet sich das Gerät automatisch aus.

Anschließen der Stromquellen

Sie können das Gerät mit Netzstrom oder mit Batterien betreiben.

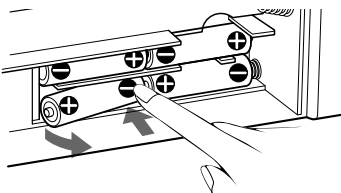


1 Einlegen von Speicherbatterien
Legen Sie vier R6-Batterien der Größe AA (nicht mitgeliefert) in das Batteriefach ein. Mit diesen Batterien bleiben die Speicherdaten erhalten.



Legen Sie vier R6-Batterien der Größe AA (nicht mitgeliefert) ein.

Austauschen der Batterien
Nehmen Sie die Batterien wie in der Abbildung dargestellt heraus.



2 Anschließen des Netzkabels
Schließen Sie das mitgelieferte Netzkabel an die Netzeingangsbuchse AC IN an der Rückseite des Geräts und an eine Netzsteckdose an.

Ändern des MW-Empfangsintervalls

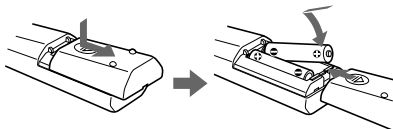
Wenn Sie das MW-Empfangsintervall (werkseitig auf 9 kHz eingestellt) ändern müssen, gehen Sie folgendermaßen vor:

- 1** Drücken Sie BAND•AUTO PRESET, bis "MW" angezeigt wird.
- 2** Drücken Sie 2 Sekunden lang DISPLAY/ENTER•MEMORY.
- 3** Drücken Sie 2 Sekunden lang BAND•AUTO PRESET. "9K" oder "10K" blinkt.
- 4** Drehen Sie den Jog-Dial-Ring, um "9K" (9-kHz-Intervall) bzw. "10K" (10-kHz-Intervall) auszuwählen.
- 5** Drücken Sie DISPLAY/ENTER•MEMORY.

Nach dem Ändern des Empfangsintervalls müssen Sie die MW-Radiosender erneut einstellen und speichern.

Anschließen der Stromquellen (Fortsetzung)

3 Einlegen von Batterien in die Fernbedienung



Legen Sie zwei R6-Batterien der Größe AA (nicht mitgeliefert) ein.

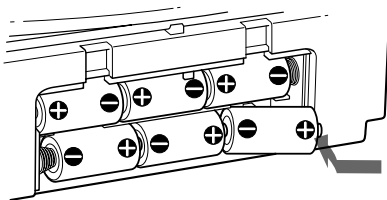
Auswechseln der Batterien

Bei normalem Gebrauch beträgt die Lebensdauer der Batterien ca. sechs Monate. Wenn sich das Gerät über die Fernbedienung nicht mehr steuern läßt, ersetzen Sie alle Batterien durch neue.

4 Betreiben des Geräts mit Batterien

Legen Sie sechs R20-Batterien der Größe D (nicht mitgeliefert) in das Batteriefach ein.

Wenn Sie das Gerät mit Batterien betreiben wollen, lösen Sie das Netzkabel vom Gerät.



Hinweise

- Wenn Sie das Gerät mit Batterien betreiben, können Sie es nicht mit der Fernbedienung einschalten.
- Wenn Sie das Gerät mit Batterien betreiben, leuchtet die Hintergrundbeleuchtung im Display nicht.

Tip

Tauschen Sie die Batterien aus, wenn die Anzeige OPR/BATT schwächer wird oder der Player nicht mehr funktioniert. Tauschen Sie alle Batterien gegen neue aus. Nehmen Sie vor dem Austauschen der Batterien unbedingt die CD aus dem Player.

Sicherheitsmaßnahmen

Sicherheit

- Der Laser-Strahl, den dieses Gerät generiert, schädigt die Augen. Versuchen Sie daher nicht, das Gehäuse zu öffnen. Überlassen Sie Wartungsarbeiten stets nur qualifiziertem Fachpersonal.
- Sollten Fremdkörper oder Flüssigkeiten in das Gerät gelangen, trennen Sie es von der Netzsteckdose, und lassen Sie es von qualifiziertem Fachpersonal überprüfen, bevor Sie es wieder benutzen.
- CDs mit ungewöhnlichen Formen, zum Beispiel herz- oder sternförmige oder quadratische CDs, können Sie mit diesem Player nicht abspielen. Falls Sie es doch versuchen, kann der Player beschädigt werden. Verwenden Sie solche CDs nicht.

Stromquellen

- Verwenden Sie ausschließlich das mitgelieferte Netzkabel, wenn Sie das Gerät am Netzstrom betreiben möchten.
- Das Gerät bleibt auch in ausgeschaltetem Zustand mit dem Stromnetz verbunden, solange das Netzkabel mit der Netzsteckdose verbunden ist.
- Bei Batteriebetrieb verwenden Sie sechs R20-Batterien (Größe D).
- Wenn das Gerät nicht über Batterien betrieben werden soll, nehmen Sie die Batterien heraus, damit nicht durch auslaufende oder korrodierende Batterien Schäden entstehen.
- Das Typenschild mit Angaben zur Betriebsspannung, Leistungsaufnahme etc. befindet sich an der Geräteunterseite.

Aufstellort

- Stellen Sie das Gerät nicht in der Nähe von Wärmequellen oder an einem Ort auf, an dem es direkter Sonneneinstrahlung, übermäßiger Staubentwicklung oder mechanischen Stößen ausgesetzt ist.
- Stellen Sie das Gerät nicht auf eine geneigte oder instabile Oberfläche.

- Lassen Sie seitlich am Gerät 10 mm frei. Die Ventilationsöffnungen dürfen nicht blockiert werden. Andernfalls können Betriebsstörungen auftreten, und die Lebensdauer der Komponenten kann sich verringern.
- Wenn Sie das Gerät in einem in der Sonne geparkten Wagen lassen, stellen Sie es an einen Platz, an dem es nicht direkter Sonneneinstrahlung ausgesetzt ist.
- Da die Lautsprecher mit einem starken Magneten arbeiten, müssen Kreditkarten mit Magnetstreifen und Uhren mit Federwerk ferngehalten werden, da sie sonst beschädigt werden können.

Betrieb

- Wird das Gerät direkt von einem kalten in einen warmen Raum gebracht oder in einem sehr feuchten Raum aufgestellt, kann sich auf den Linsen im CD-Player Feuchtigkeit niederschlagen. In diesem Fall funktioniert der CD-Player unter Umständen nicht mehr richtig. Nehmen Sie die CD heraus, und lassen Sie das Gerät etwa eine Stunde lang stehen, bis die Feuchtigkeit verdunstet ist.
- Wurde der Player längere Zeit nicht benutzt, schalten Sie ihn zum Aufwärmen einige Minuten in den Wiedergabemodus, bevor Sie eine Kassette einlegen.

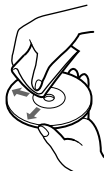
Wenn Sie Fragen zum Player haben oder Probleme damit auftreten, wenden Sie sich bitte an Ihren Sony-Händler.

Fortsetzung

Sicherheitsmaßnahmen (Fortsetzung)

Hinweise zu CDs

- Vor der Wiedergabe reinigen Sie die CDs mit einem Reinigungstuch. Wischen Sie dabei von der Mitte nach außen.

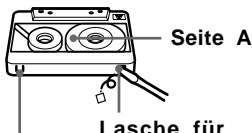


- Verwenden Sie keine Lösungsmittel wie Benzin, Verdüner, handelsübliche Reinigungsmittel oder Antistatikspray für Schallplatten.
- Setzen Sie CDs nicht direkten Sonnenlicht oder Wärmequellen wie Warmluftauslässen aus. Lassen Sie sie auch nicht in einem in der Sonne geparkten Wagen, da die Temperaturen im Wageninneren stark ansteigen können.
- Kleben Sie kein Papier und keine Aufkleber auf die CD, und zerkratzen Sie die Oberfläche der CD nicht.
- Legen Sie die CDs nach der Wiedergabe immer in ihre Hülle zurück.

Befinden sich auf der Oberfläche einer CD Kratzer, Schmutz oder Fingerabdrücke, kann es zu Fehlern bei der Spurführung kommen.

Hinweise zu Kassetten

- Wenn Sie verhindern möchten, daß eine Kassette versehentlich überspielt wird, brechen Sie die Überspielschutzlasche von Seite A oder B heraus. Wenn Sie die Kassette später doch überspielen möchten, überkleben Sie die Öffnung mit Klebeband.



- Kassetten mit einer Spieldauer von mehr als 90 Minuten sollten im allgemeinen nicht verwendet werden. Verwenden Sie solche Kassetten nur für langes, ununterbrochenes Aufnehmen und Wiedergeben.

Störungsbehebung

Allgemeines

Das Gerät läßt sich nicht einschalten.

- Schließen Sie das Netzkabel richtig an eine Netzsteckdose an.
- Achten Sie darauf, daß die Batterien richtig eingelegt sind.
- Sie können das Gerät nicht über die Fernbedienung einschalten, wenn Sie es mit Batteriestrom betreiben.

Das Gerät ist nicht eingeschaltet, und "BATTERY ERROR" wird angezeigt.

- Überprüfen Sie, ob die Batterien korrekt eingelegt sind.
- Tauschen Sie alle Batterien gegen neue aus, wenn sie zu schwach sind.

Es ist kein Ton zu hören.

- Sehen Sie nach, ob die gewünschte Funktion im Display angezeigt wird.
- Erhöhen Sie die Lautstärke.
- Lösen Sie die Kopfhörer vom Gerät, wenn Sie über Lautsprecher hören möchten.

Störgeräusche sind zu hören.

- In der Nähe des Players wird ein Mobiltelefon oder ein anderes Gerät, das Radiowellen aussendet, benutzt.
→ Entfernen Sie das Mobiltelefon usw. vom Player.

CD-Player

"no DISC" leuchtet im Display, obwohl eine CD eingelegt ist.

- Legen Sie eine CD mit beschrifteter Seite nach oben ein.
- Die CD-R/CD-RW wurde nicht abgeschlossen. Schließen Sie die CD-R/CD-RW mit dem Aufnahmegerät ab.
- Es liegt ein Problem mit der Qualität der CD-R/CD-RW, dem Aufnahmegerät oder der Anwendungssoftware vor.

Die CD wird nicht wiedergegeben.

- Das CD-Fach muß geschlossen sein.
- Legen Sie die CD mit der beschrifteten Seite nach oben ein.
- Reinigen Sie die CD.

- Nehmen Sie die CD heraus, und lassen Sie das CD-Fach etwa 1 Stunde geöffnet, so daß die Feuchtigkeit verdunsten kann.
- Achten Sie darauf, daß "CD" im Display erscheint.

Der Ton setzt aus.

- Verringern Sie die Lautstärke.
- Reinigen Sie die CD, oder ersetzen Sie sie, wenn sie stark beschädigt ist.
- Stellen Sie das Gerät an einem vor Vibrationen geschützten Ort auf.
- Der Ton setzt möglicherweise aus, und Störgeräusche können zu hören sein, wenn Sie CD-Rs/CD-RWs von schlechter Qualität verwenden oder wenn ein Problem mit dem Aufnahmegerät oder der Anwendungssoftware vorliegt.

Radio

Der Ton ist schwach oder von schlechter Qualität.

- Wenn die Batterien schwach sind, ersetzen Sie alle Batterien durch neue.
- Stellen Sie das Gerät weiter vom Fernsehgerät entfernt auf.
- Wenn Sie während des MW/LW-Empfangs die Fernbedienung verwenden, kann Rauschen auftreten. Es handelt sich nicht um eine Störung des Geräts.

Das Fernsehbild ist instabil.

- Beim UKW-Empfang kann diese Störung auftreten, wenn das Gerät in der Nähe eines Fernsehgeräts mit Zimmerantenne aufgestellt ist. Stellen Sie das Gerät weiter vom Fernsehgerät entfernt auf.

Kassettendeck

Die Kassette läuft nicht, wenn eine Bandlauftaste gedrückt wird.

- Schließen Sie das Kassettenfach richtig.

Die Taste REC ● funktioniert nicht/die Kassette wird nicht wiedergegeben.

- Achten Sie darauf, daß die Überspielschutzlasche nicht von der Kassette entfernt wurde.
- Achten Sie darauf, daß "TAPE" im Display erscheint.

Die Kassette wird nicht vollständig gelöscht.

- Reinigen Sie den Löschkopf (siehe Seite 28).
- Wenn die Batterien schwach sind, ersetzen Sie alle Batterien durch neue.
- Eine Kassette des Typs TYPE II (High Position) oder TYPE IV (Metall), die mit diesem Gerät bespielt wurde, wird abgespielt. Nehmen Sie auf eine Kassette des Typs TYPE I (normal) auf, und lassen Sie diese wiedergeben.

Die Kassette läßt sich nicht bespielen.

- Achten Sie darauf, daß die Kassette richtig eingelegt ist.
- Achten Sie darauf, daß die Überspielschutzlasche nicht von der Kassette entfernt wurde.

Der Ton ist schwach oder von schlechter Qualität.

- Reinigen Sie Tonköpfe, Andruckwalze und Kapstan (siehe Seite 28).
- Entmagnetisieren Sie die Köpfe mit einer Entmagnetisierungskassette (siehe Seite 28).

Der Ton ist verzerrt.

- Eine Kassette des Typs TYPE II (High Position) oder TYPE IV (Metall) wird verwendet. Verwenden Sie nur Kassetten des Typs TYPE I (normal).

Fernbedienung

Die Fernbedienung funktioniert nicht.

- Wenn die Batterien der Fernbedienung schwach sind, ersetzen Sie alle Batterien durch neue.
- Achten Sie darauf, daß Sie die Fernbedienung auf den Fernbedienungssensor am Gerät richten.
- Entfernen Sie alle Hindernisse zwischen Fernbedienung und Gerät.
- Achten Sie darauf, daß der Fernbedienungssensor keiner starken Lichtquelle (direktes Sonnenlicht, Leuchtstoffröhre) ausgesetzt ist.
- Bewegen Sie die Fernbedienung näher an das Gerät.

Wenn sich ein Problem anhand dieser Liste nicht beheben läßt, lösen Sie das Netzkabel, und entnehmen Sie alle Batterien. Nachdem alle Anzeigen im Display erloschen sind, schließen Sie das Netzkabel wieder an und legen die Batterien wieder ein. Läßt sich das Problem auch dadurch nicht beheben, wenden Sie sich bitte an Ihren Sony-Händler.

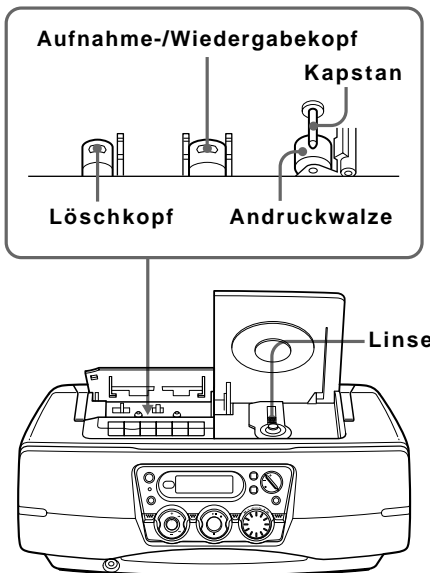
Wartung

Reinigen der Linse

Wenn die Linse schmutzig wird, kann es bei der Wiedergabe einer CD zu Tonaussetzern kommen. Reinigen Sie die Linse mit einem handelsüblichen Staubbläser.

Reinigen der Tonköpfe und des Bandpfads

Um eine gute Wiedergabe- und Aufnahmequalität sicherzustellen, wischen Sie Tonköpfe, Andruckwalzen und Kapstan nach jeweils 10 Betriebsstunden mit einem Wattestäbchen ab, das Sie leicht mit einer Reinigungsflüssigkeit oder Alkohol angefeuchtet haben. Um eine optimale Aufnahmequalität zu erzielen, empfiehlt es sich, alle Oberflächen, über die das Band transportiert wird, vor jeder Aufnahme zu reinigen.



Lassen Sie die Teile vollständig trocknen, bevor Sie eine Kassette einlegen.

Entmagnetisieren der Tonköpfe

Nach 20 bis 30 Betriebsstunden hat sich Abrieb des Magnetbands auf den Köpfen abgelagert, der Signalverlust im Hochfrequenzbereich und Rauschen verursachen kann. Entmagnetisieren Sie die Köpfe und alle Metallteile des Bandtransportwegs mit einer im Handel erhältlichen Entmagnetisierungskassette.

Reinigen des Gehäuses

Reinigen Sie Gehäuse, Bedienfeldabdeckung und Bedienelemente mit einem weichen, leicht mit einem milden Reinigungsmittel angefeuchteten Tuch. Verwenden Sie keine Scheuerschwämme, kein Scheuerpulver und keine Lösungsmittel wie Alkohol oder Benzin.

Technische Daten

CD-Player

System

Digitales CD-Audiosystem

Eigenschaften der Laserdiode

Material: GaAlAs

Wellenlänge: 780 nm

Emissionsdauer: kontinuierlich

Laser-Emission: unter 44,6 μ W

(gemessen im Abstand von ca. 200 mm von der Linsenoberfläche am optischen Sensorblock mit einer Öffnung von 7 mm)

Rotationsgeschwindigkeit

200 U/min bis 500 U/min (CLV)

Anzahl der Kanäle

2

Frequenzgang

20 - 20 000 Hz +1/-2 dB

Gleichlaufschwankungen

Unterhalb der Meßgrenze

Radio

Frequenzbereich

UKW: 87,5 - 108 MHz

MW: 531 - 1 602 kHz (9-kHz-Schritt)

530 - 1 610 kHz (10-kHz-Schritt)

LW: 153 - 279 kHz

IF

UKW: 10,7 MHz

MW/LW: 450 kHz

Antennen

UKW: Teleskopantenne

MW/LW: eingebaute Ferritstabantenne

Kassetendeck

Aufnahmesystem

4 Spuren, 2 Kanäle, stereo

Spuldauer

ca. 120 Sek. bei Sony-Kassette C-60

Frequenzgang

TYPE I (normal): 70 - 13 000 Hz

Allgemeines

Lautsprecher

Voller Frequenzbereich: 10 cm Durchmesser,

3,2 W, Konus (2)

Ausgänge

Kopfhörerbuchse (Stereominibuchse)

für Kopfhörer mit einer Impedanz von 16 - 68 Ω

Maximale Ausgangsleistung

5,5 W

Betriebsspannung

CD/Radio/Kassetendeck:

230 V Wechselstrom, 50 Hz

9 V Gleichstrom, 6 R20-Batterien (Größe D)

Zur Sicherung der Speicherdaten:

6 V Gleichstrom, 4 R6-Batterien (Größe AA)

Fernbedienung:

3 V Gleichstrom, 2 R6-Batterien (Größe AA)

Leistungsaufnahme

20 W Wechselstrom

Batterielebensdauer

CD/Radio/Kassetendeck:

UKW-Aufnahme

R20P von Sony: ca. 15 Std.

Alkali-Batterie LR20 von Sony: ca. 40 Std.

Kassetenwiedergabe

R20P von Sony: ca. 10 Std.

Alkali-Batterie LR20 von Sony: ca. 25 Std.

CD-Wiedergabe

R20P von Sony: ca. 1,5 Std.

Alkali-Batterie LR20 von Sony: ca. 6 Std.

Abmessungen

ca. 420 x 161 x 266 mm (B/H/T)

(einschl. vorstehender Teile)

Gewicht

ca. 4,6 kg (einschl. Batterien)

Mitgeliefertes Zubehör

Netzkabel (1)

Fernbedienung (1)

Änderungen, die dem technischen Fortschritt dienen, bleiben vorbehalten.

Zusätzlich erhältliches Zubehör

MDR-Kopfhörerserie von Sony

Erläuterungen zu "MP3"

Was ist MP3?

MP3 (MPEG 1 Audio Layer-3) ist eine Standardtechnologie und ein Standardformat zum Komprimieren von Audiodaten. Dabei wird die Datei auf etwa 1/10 ihrer ursprünglichen Größe komprimiert. Töne, die für das menschliche Ohr nicht hörbar sind, werden unterdrückt, während Töne, die für das menschliche Ohr hörbar sind, aufgezeichnet werden.

Für die Wiedergabe auf diesem Player geeignete "MP3"-Dateien

Sie können ausschließlich MP3-Dateien wiedergeben lassen, bei denen bei der Aufnahme folgende Voraussetzungen erfüllt waren.

GEEIGNETE DATENTRÄGER
CD-Rs und CD-RWs

GEEIGNETES DATENTRÄGERFORMAT

Sie können Datenträger des Formats ISO 9660 Level 1 (ohne das "erweiterte" Format) verwenden. In einigen Fällen werden MP3-Dateien, die in einem anderen Format als ISO 9660 Level 1 aufgenommen wurden, möglicherweise nicht ordnungsgemäß wiedergegeben, oder die Datei- und Ordernamen werden möglicherweise nicht richtig angezeigt.

Im folgenden sind die wichtigsten Spezifikationen des Formats ISO 9660 Level 1 aufgeführt:

- Maximale Verzeichnisstufen: 8
- Geeignete Zeichen für Datei-/ Ordernamen: A - Z, 0 - 9, _ (Unterstrich)
- Höchstzahl an Zeichen für einen Dateinamen: 12 einschließlich Anführungszeichen und eines 3stelligen Erweiterungscode

Hinweise

- Die Datei- und Ordernamen müssen ISO 9660 Level 1 entsprechen.
- Fügen Sie beim Benennen unbedingt die Dateierweiterung "mp3" zum Dateinamen hinzu.
- Wenn eine andere als eine MP3-Datei die Erweiterung "mp3" hat, kann der Player die Datei nicht richtig erkennen und erzeugt Störgeräusche, die die Lautsprecher beschädigen könnten.
- Der Dateiname entspricht nicht dem ID-Kennzeichen.

HÖCHSTZAHL AN ORDNERN/ DATEIEN

- Höchstzahl an Ordnern: 255
- Höchstzahl an Dateien: 255

EINSTELLUNGEN FÜR KOMPRIMIERUNGS- UND SCHREIBSOFTWARE

- Zum Komprimieren von Audiodaten zum Speichern in einer MP3-Datei empfiehlt es sich, die Übertragungsbitrate der Komprimierungssoftware auf "44,1 kHz", "128kbps" und "Constant Bit Rate" einzustellen.
- Um mit der maximalen Kapazität aufzunehmen, stellen Sie "halting of writing" ein.
- Wenn Sie auf einem Datenträger, auf dem nichts aufgezeichnet ist, auf einmal bis zur maximalen Kapazität aufnehmen wollen, stellen Sie "Disc at Once" ein.

HINWEISE ZUM SPEICHERN VON DATEIEN AUF DEM DATENTRÄGER

Wenn eine CD eingelegt wird, liest der Player alle Dateien auf dieser CD ein. Enthält die CD viele Ordner oder Dateien, die nicht das MP3-Format aufweisen, kann es lange dauern, bis die Wiedergabe beginnt bzw. die Wiedergabe der nächsten MP3-Datei gestartet wird.

Speichern Sie keine unnötigen Ordner oder Dateien, die nicht das MP3-Format aufweisen, auf einer CD, die zur Wiedergabe von MP3-Dateien verwendet werden soll.

Es empfiehlt sich, keine Dateien eines anderen Typs oder unnötige Ordner auf einer CD mit MP3-Dateien zu speichern.

Index

A

- Anschließen des Netzkabels 23
- Anspielen des Anfangs der Titel 16
- Ansteuern einer bestimmten Passage 15
- Aufnahmen auf eine Kassette 12
- Auswählen
 - Klangbetonung 21
 - Stromquellen 24
 - Titel 5

B

- Batterien
 - für Fernbedienung 24
 - für Player 24
 - zur Sicherung der Speicherdaten 23

C

- CD-Player 4

D

- Display 14

E, F, G, H, I, J

- Entmagnetisieren der Tonköpfe 28

K, L

- Klangbetonung 21

M, N, O

- MEGA BASS 21
- MP3
 - Display 14
 - Erläuterungen zu MP3 30
 - Wiedergabemodus 6
 - Wiedergabereihenfolge 7

P, Q

- Program Play 18

R

- Radioempfang 8
- Radiosender
 - einstellen 20
 - speichern 19
- Reinigung
 - Gehäuse 28
 - Tonköpfe und Bandtransportweg 28
- Repeat Play 16

S

- Shuffle Play 17
- Sicherheitsmaßnahmen 25
- SOUND 21
- Speichern von Radiosendern 19
- Störungsbehebung 26
- Stromquellen 23

T, U

- Technische Daten 29
- Timer
 - Einschlafen mit Musik 22

V

- Vorbereitungen 23

W, X, Y

- Wartung 28
- Wiedergabe
 - einer CD 4
 - einer Kassette 10
 - gespeicherter Radiosender 20
 - Intro Scan 16
 - von Titeln in willkürlicher Reihenfolge 17
 - von Titeln wiederholen 16

Z

- Zusammenstellen eines eigenen Programms 18

