

# *USB Camera*

---

Bedienungsanleitung

*CMR-PC2 USB*  
*CMR-PC3 USB*  
*CMR-PC4 USB*

- Microsoft, MS, MS-DOS und Windows sind Warenzeichen oder eingetragene Warenzeichen der Microsoft Corporation.
- Lizenzierte Software der Luxxon Corporation ist in diesem Paket enthalten.  
(Copyright 1999) Alle Rechte vorbehalten.  
Luxxon Corporation  
2055 Gateway Place, Suite 350  
San Jose, CA 95110, USA
- Andere in dieser Anleitung erwähnten System- und Produktnamen sind in der Regel eingetragene Warenzeichen oder Warenzeichen der jeweiligen Unternehmen, auch wenn sie in dieser Anleitung nicht mit <sup>TM</sup> und ® gekennzeichnet sind.

Lesen Sie bitte vor Inbetriebnahme der Kamera die Software-Lizenzvereinbarung durch, die in dieser Bedienungsanleitung enthalten ist.

- |   |
|---|
| <ul style="list-style-type: none"> <li><input type="checkbox"/> Die Bedienungsanleitung und die Software, die mit dieser Kamera geliefert werden, sind urheberrechtlich geschützt. Ohne die Zustimmung des Urheberrechtsinhabers dürfen sie weder ganz noch auszugsweise kopiert werden. Auch ein Verleih der Software ist untersagt.</li> <li><input type="checkbox"/> Sony übernimmt keine Haftung für Schäden oder Verluste, die auf die Verwendung der mit dieser Kamera gelieferten Software zurückzuführen sind, und ist auch Dritten gegenüber nicht schadenersatzpflichtig.</li> <li><input type="checkbox"/> Sony übernimmt keinerlei Haftung mit Ausnahme des Ersatzes von Medien bei Herstellerfehlern.</li> <li><input type="checkbox"/> Die mit dieser Kamera gelieferte Software darf einzig und allein mit dieser Kamera verwendet werden.</li> <li><input type="checkbox"/> Testen Sie das Gerät unbedingt, um zu überprüfen, daß Bilder und Ton korrekt aufgezeichnet werden.</li> <li><input type="checkbox"/> Sony übernimmt keine Haftung für den Verlust von Aufnahmen, der durch Fehlfunktionen dieser Kamera oder Software beim Aufnehmen von Bildern oder Ton verursacht wird.</li> <li><input type="checkbox"/> Die Softwarespezifikationen unterliegen unangekündigten Änderungen.</li> </ul> |
|---|

---

# Inhaltsverzeichnis

<b>Einführung</b> .....	<b>4</b>
<b>Systemvoraussetzungen</b> .....	<b>4</b>
<b>Überprüfen des Inhalts des Kits</b> .....	<b>4</b>
<b>Lage und Funktion der Teile und Bedienelemente</b> .....	<b>5</b>
Teile und Bedienelemente der CMR-PC2 USB/CMR-PC3 USB ...	5
Teile und Bedienelemente der CMR-PC4 USB .....	5
<b>Für den Betrieb der Kamera erforderliche Einstellungen</b> ....	<b>6</b>
Installieren der Treiber, der “SONY USB CAMERA Still Capture” und des “SONY USB CAMERA Video Recorder” .....	6
<b>Verwenden der Kamera</b> .....	<b>12</b>
Anschließen der CMR-PC2 USB/CMR-PC3 USB an einen Computer .....	12
Anschließen der CMR-PC4 USB an einen Computer .....	13
Abnehmen der Kamera .....	16
Aufnehmen von Standbildern mit der Kamera .....	16
<b>Hinweise zur Verwendung der Kamera</b> .....	<b>18</b>
Ort .....	18
Betrieb .....	18
Transport .....	18
Hinweis zum Objektiv .....	18
CDs .....	18
<b>Wartung</b> .....	<b>19</b>
Reinigen der Kamera .....	19
Reinigen des Objektivs .....	19
Reinigen von CDs .....	19
<b>Technische Daten</b> .....	<b>20</b>
CMR-PC2 USB .....	20
CMR-PC3 USB .....	20
CMR-PC4 USB .....	21
Umgebungsbedingungen für Betrieb und Lagerung .....	21
Mitgeliefertes Zubehör .....	21
<b>Störungsbehebung</b> .....	<b>22</b>
<b>SOFTWARE-LIZENZVEREINBARUNG</b> .....	<b>25</b>

---

# Einführung

Mit dieser Kamera können Sie Video-Clips und Standbilder aufnehmen. Aufnahmen von bewegten Bildern können als Video-Mail gesendet oder in Präsentationen, Berichte oder Web-Seiten integriert werden. Auch Standbilder können Sie einfügen und auf diese Weise Ihre Berichte, E-Mails und Web-Seiten interessanter gestalten.

---

## Systemvoraussetzungen

Für den Einsatz dieser Kamera gelten die folgenden Systemvoraussetzungen.

- CPU: Pentium MMX mit mindestens 200 MHz (Celeron mit mindestens 533 MHz empfohlen)
- Betriebssystem: Windows 98, Windows 98 SE, Windows 2000 Professional, Windows Millennium Edition, Windows XP Professional oder Windows XP Home Edition
- RAM: mindestens 64 MB
- Freier Speicherplatz auf der Festplatte: mindestens 230 MB

### Hinweis

Bitte beachten Sie, daß bei einigen Computern ein ordnungsgemäßer Betrieb nicht möglich ist, auch wenn der Computer den angegebenen Systemvoraussetzungen entspricht.

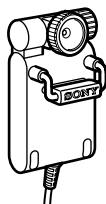
---

## Überprüfen des Inhalts des Kits

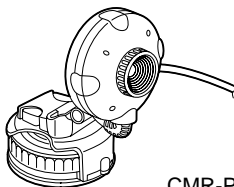
Überprüfen Sie beim Auspacken, ob die folgenden Teile mit Ihrer Kamera geliefert wurden.

Sollten Teile fehlen, wenden Sie sich bitte an Ihren Sony-Händler.

- USB-Kamera mit USB-Schnittstellenkabel

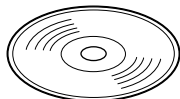


CMR-PC2 USB  
CMR-PC3 USB



CMR-PC4 USB

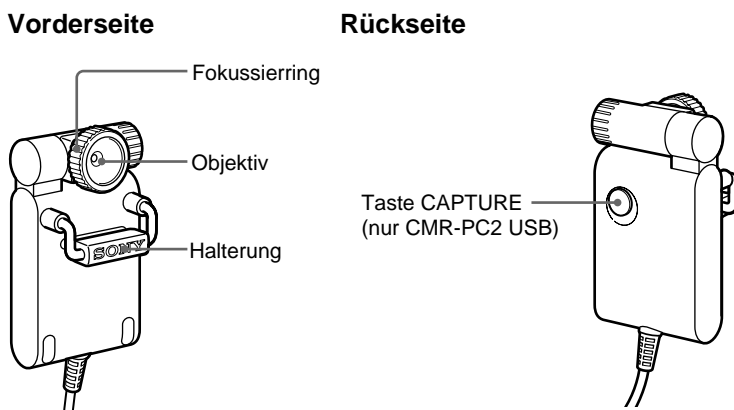
- Installations-CD-ROM (CD-ROM × 1) mit Treibern, Softwarepaket und einem Softwarehandbuch (PDF)



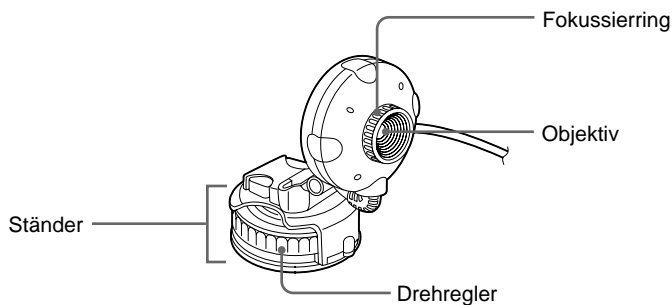
- Kurzanleitung
- Tasche (nur CMR-PC2 USB/PC3 USB)
- Halterung zum Anbringen der Kamera an einem Monitor (nur CMR-PC2 USB/PC3 USB)
- Mikrofon
- Garantiekarte

## Lage und Funktion der Teile und Bedienelemente

### Teile und Bedienelemente der CMR-PC2 USB/CMR-PC3 USB



### Teile und Bedienelemente der CMR-PC4 USB



---

# Für den Betrieb der Kamera erforderliche Einstellungen

## **Wichtig**

Installieren Sie unbedingt die mitgelieferten Programme, bevor Sie die USB-Kamera von Sony anschließen.

## **Installieren der Treiber, der “SONY USB CAMERA Still Capture” und des “SONY USB CAMERA Video Recorder”**

In diesem Abschnitt wird erläutert, wie Sie die Treiber installieren, die für Ihre Kamera in Verbindung mit den Anwendungen “SONY USB CAMERA Still Capture” und “SONY USB CAMERA Video Recorder” erforderlich sind. Mit diesen Anwendungen können Sie mühelos Standbilder aufzeichnen und Filme aufnehmen. Für die Beispielbildschirme in der Bedienungsanleitung wurde Windows Millennium Edition verwendet. Das Installationsverfahren ist bei anderen Betriebssystemen ähnlich wie bei Windows Millennium Edition.

## **Hinweis**

Wenn die Meldung “Digital Signature Not Found” während der Installation erscheint, klicken Sie auf “Yes”. Diese Meldung weist nicht auf ein Betriebsproblem der USB-Kamera von Sony oder des Computers hin.

- 1** Legen Sie die CD-ROM in das entsprechende CD-ROM-Laufwerk ein.
- 2** Der Installationsassistent für Treiber und Programme wird automatisch gestartet.



Wenn der Installationsassistent der CD-ROM nicht automatisch startet, durchsuchen Sie die CD, und doppelklicken Sie auf die Datei “START”.

- 3** Gehen Sie nach den Anweisungen auf dem Bildschirm vor, um die Treiber zu installieren.

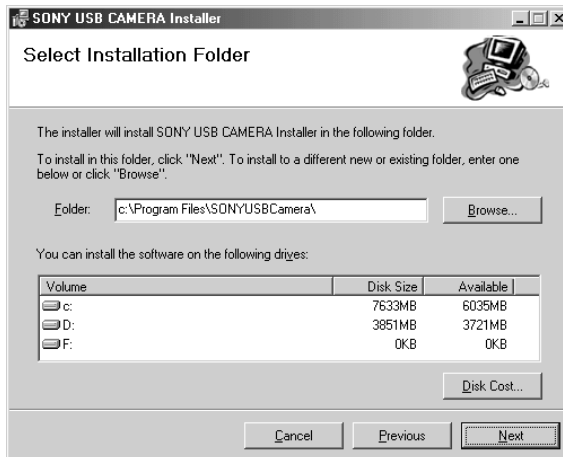
## **Hinweis**

Um die anderen Programme auf der CD-ROM zu installieren, gehen Sie nach Abschluß der Treiberinstallation wie in Schritt 1 und 2 erläutert vor, wählen das zu installierende Programm aus und befolgen die Bildschirmanweisungen.

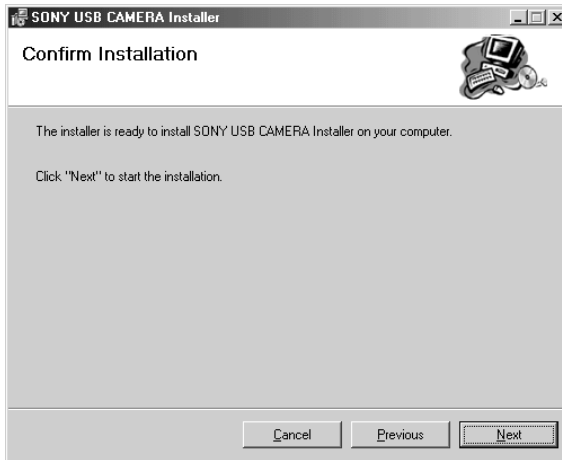
- 4 Wenn das Fenster “SONY USB CAMERA Installer Setup Wizard” erscheint, wählen Sie [Next], um fortzufahren.



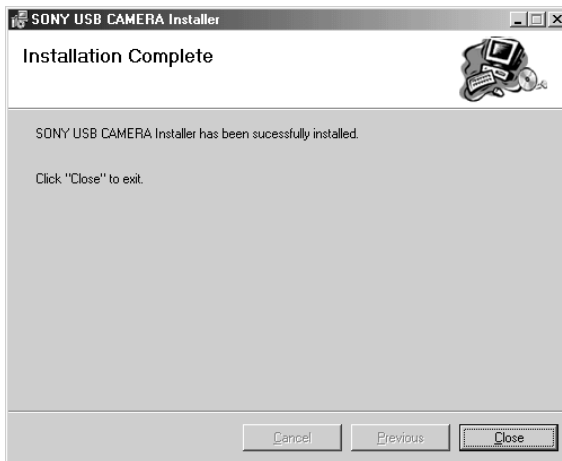
- 5 An dieser Stelle können Sie den Ordner für die Installation eingeben. Geben Sie den Namen des Ordners ein, in den Sie die Programme installieren wollen, oder klicken Sie auf [Browse], um fortzufahren (Installation unter “C:\Program Files\SONYUSBCamera\” wird empfohlen). Wählen Sie dann [Next], um fortzufahren.



- 6** Das Installationsprogramm fordert Sie dazu auf, die Installation zu bestätigen. Wenn die Installation gestartet werden soll, wählen Sie [Next], um fortzufahren.



- 7** Die Installation des Programms “SONY USB CAMERA Drivers and Viewer” ist damit abgeschlossen. Klicken Sie auf [Close], um das Fenster zu schließen und das Installationsprogramm zu beenden.



- 8** Starten Sie den Computer neu.
- 9** Klicken Sie nach dem Starten des Computers auf die Schaltfläche “Start”, und vergewissern Sie sich, daß “SONY USB CAMERA” zum Menü “Start” hinzugefügt wurde.





Die folgenden Optionen erscheinen, wenn Sie auf “SONY USB CAMERA” zeigen. Wenn Sie auf eine der Optionen klicken, wird die entsprechende Funktion aufgerufen.

- SONY USB CAMERA Help  
(Hilfeinformationen für SONY USB CAMERA)
- SONY USB CAMERA Operation Instructions  
(PDF-Datei mit der Anleitung, die Sie gerade lesen)
- SONY USB CAMERA Still Capture  
(Software zum Speichern von Standbildern mit der Kamera)
- SONY USB CAMERA Video Recorder  
(Software zum Aufnehmen von Videos mit der Kamera)

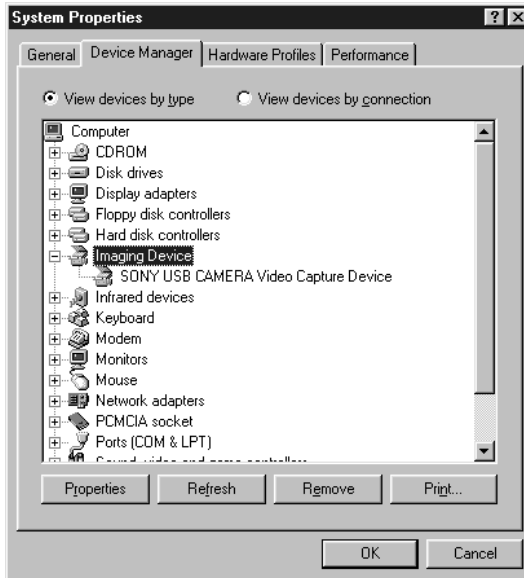
- 10** Schließen Sie die USB-Kamera von Sony an den USB-Anschluß des Computers an.  
Einzelheiten dazu finden Sie unter “Anschließen der CMR-PC2 USB/CMR-PC3 USB an einen Computer” (Seite 12) oder “Anschließen der CMR-PC4 USB an einen Computer” (Seite 13).
- 11** Zum Testen der USB-Kamera von Sony klicken Sie im Menü “Start” auf “SONY USB CAMERA Still Capture” oder “SONY USB CAMERA Video Recorder”.

### **Wenn beim Anschließen der Kamera das Dialogfeld “Add New Hardware Wizard” erscheint**

Falls dies geschieht, installieren Sie die Treiber folgendermaßen:

- 1** Der “Add New Hardware Wizard” sucht nach neuen Treibern für das USB-kompatible Gerät.  
Klicken Sie auf [Next].
- 2** Wählen Sie “Search for the best drive for your device”, und klicken Sie auf [Next].
- 3** Legen Sie die CD-ROM für die USB-Kamera von Sony in das CD-ROM-Laufwerk ein.
- 4** Wählen Sie “Specify a location”“, und geben Sie “d:\Drivers\Disk” ein, wobei “d:” für den Laufwerksbuchstaben des CD-ROM-Laufwerks steht, und klicken Sie dann auf [Next].  
Windows beginnt mit der Installation der Treiber.
- 5** “SONY USB CAMERA Video Capture Device” erscheint im Dialogfeld “Add New Hardware Wizard”.  
Klicken Sie auf [Finish].

- 6 Nach erfolgreicher Installation der Treiber wird unter “System Properties” - “Device Manager” - “Imaging Device” die Option “SONY USB CAMERA Video Capture Device” angezeigt.



### Deinstallieren der Treiber, der “SONY USB CAMERA Still Capture” und des “SONY USB CAMERA Video Recorder”

Wenn die Installation der Treiber fehlschlägt, gehen Sie zum Deinstallieren der Treiber wie im folgenden erläutert vor. Führen Sie die Installation dann erneut aus.

#### Hinweis

Schließen Sie zunächst die Software, die mit der Kamera verwendet werden soll.

- 1 Trennen Sie die Kamera vom Computer.
- 2 Klicken Sie auf die Schaltfläche [Start] auf der Task-Leiste, zeigen Sie auf [Setting], und klicken Sie dann auf [Control Panel]. Die “Control Panel” wird angezeigt.
- 3 Doppelklicken Sie auf [Add/Remove Programs] in der “Control Panel”. Das Dialogfeld “Add/Remove Programs” erscheint.

- 4 Klicken Sie auf die Registerkarte [Install/Uninstall].
- 5 Klicken Sie in der Liste der Anwendungen auf [SONY USB CAMERA Installer], um den Eintrag hervorzuheben.



- 6 Klicken Sie auf [Add/Remove].  
Das Deinstallationsprogramm wird gestartet, und "SONY USB CAMERA Installer" erscheint.
- 7 Wählen Sie "Remove SONY USB CAMERA Installer", und klicken Sie dann auf [Finish].  
Die Programmdateien und weitere Dateien, die zum "SONY USB CAMERA Installer" gehören, werden entfernt.
- 8 Klicken Sie auf [Close].
- 9 Starten Sie den Computer neu.

# Verwenden der Kamera

In diesem Abschnitt wird erläutert, wie Sie die Kamera an einem Computer anbringen und wie Sie die Kamera bedienen. Bei der CMR-PC2 USB oder CMR-PC3 USB lesen Sie bitte “Anschließen der CMR-PC2 USB/CMR-PC3 USB an einen Computer”. Bei der CMR-PC4 USB lesen Sie bitte “Anschließen der CMR-PC4 USB an einen Computer”.

## Anschließen der CMR-PC2 USB/CMR-PC3 USB an einen Computer

Sie können die Kamera bei eingeschaltetem Computer anschließen oder vom Computer trennen. Nähere Informationen darüber, wo sich der USB-Anschluß befindet, schlagen Sie bitte im Benutzerhandbuch zum Computer nach.

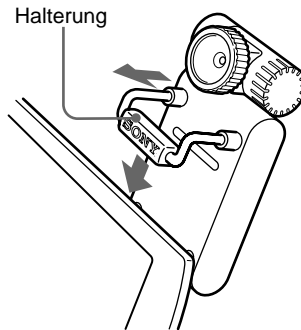
### Hinweise

- Während Windows gestartet oder heruntergefahren wird, dürfen Sie das USB-Kabel der Kamera nicht an den Computer anschließen oder davon trennen. Andernfalls kann es zu Fehlfunktionen an der Kamera oder am Computer kommen.
- Während von der Kamera verwendete Software gestartet oder heruntergefahren wird, dürfen Sie das USB-Kabel der Kamera nicht an den Computer anschließen oder davon trennen. Andernfalls läuft der Computer unter Umständen nicht stabil.

## Anbringen der Kamera auf einem Notebook-Computer

Bringen Sie die Kamera am Notebook-Computer an, und schließen Sie dann das USB-Kabel an den USB-Anschluß am Notebook-Computer an.

Ziehen Sie die Halterung von Hand heraus, und haken Sie die Kamera wie in der Abbildung unten dargestellt am LCD-Bildschirmträger ein.

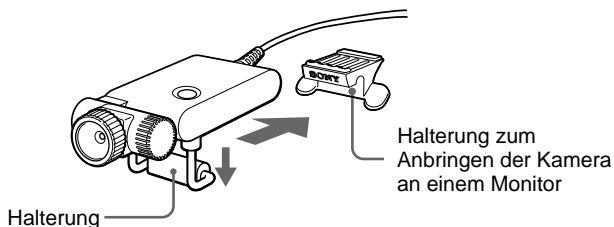


## Anbringen der Kamera auf einem Desktop-Computer

Schließen Sie das USB-Kabel der Kamera an den USB-Anschluß am Desktop-Computer an.

Befestigen Sie die Kamera mit der mitgelieferten Halterung zum Anbringen der Kamera an einem Monitor oben auf dem Computer-Bildschirm.

Befestigen Sie die Halterung zum Anbringen der Kamera am Computer-Display. Ziehen Sie dann die Halterung an der Kamera von Hand auf, und haken Sie die Kamera in die Halterung ein.



## Anschließen der CMR-PC4 USB an einen Computer

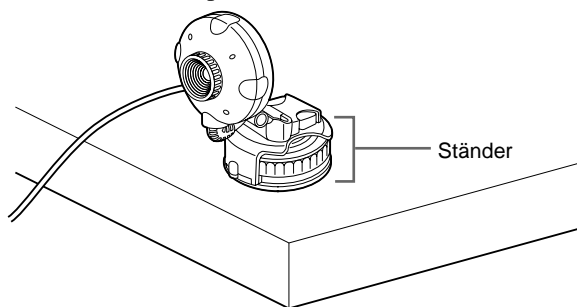
Sie können die Kamera bei eingeschaltetem Computer anschließen oder vom Computer trennen. Nähere Informationen darüber, wo sich der USB-Anschluß befindet, schlagen Sie bitte im Benutzerhandbuch zum Computer nach.

### Hinweise

- Während Windows gestartet oder heruntergefahren wird, dürfen Sie das USB-Kabel der Kamera nicht an den Computer anschließen oder davon trennen. Andernfalls kann es zu Fehlfunktionen an der Kamera oder am Computer kommen.
- Während von der Kamera verwendete Software gestartet oder heruntergefahren wird, dürfen Sie das USB-Kabel der Kamera nicht an den Computer anschließen oder davon trennen. Andernfalls läuft der Computer unter Umständen nicht stabil.

## Verwenden der Kamera auf einem Tisch

Stellen Sie die Kamera mit Hilfe des Ständers auf einen Tisch oder Schreibtisch, und schließen Sie das USB-Kabel dann an den USB-Anschluß am Computer an.



## Anbringen der Kamera an einer ebenen, glatten Oberfläche mit einem Saugnapf

Bringen Sie die Kamera mit Hilfe des Saugnapfes an einer Fensterscheibe oder einer anderen glatten, glänzenden Oberfläche an, und schließen Sie dann das USB-Kabel an den USB-Anschluß am Computer an.

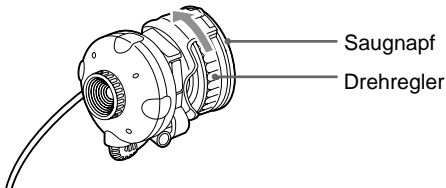
### Hinweis

Installieren Sie die Kamera unbedingt an einer stabilen Oberfläche. Andernfalls könnte sie herunterfallen.

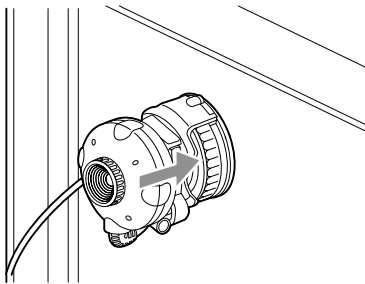
## Anbringen des Saugnapfes

Vergewissern Sie sich, daß die Montageoberfläche und die Oberfläche des Saugnapfes sauber und staubfrei sind.

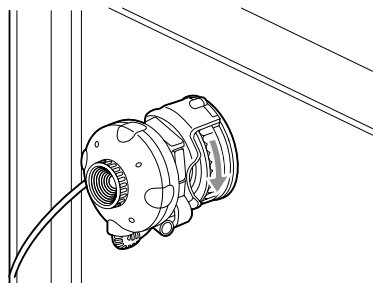
- 1 Drehen Sie den Drehregler am Ständer gegen den Uhrzeigersinn, um den Saugnapf zu lösen.



- 2 Befestigen Sie den Saugnapf an der Montageoberfläche. Drücken Sie den Saugnapf flach gegen die Montageoberfläche, indem Sie auf beide Seiten des Drehreglers drücken.

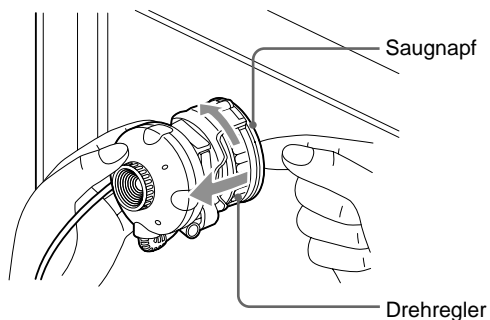


- 3** Drehen Sie den Drehregler am Ständer im Uhrzeigersinn, um den Saugnapf anzuziehen.



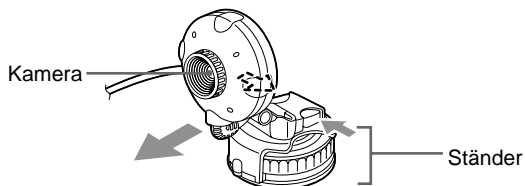
### **Abnehmen des Saugnapfes**

Drehen Sie den Drehregler am Ständer gegen den Uhrzeigersinn, um den Saugnapf zu öffnen, und heben Sie eine Seite des Saugnapfes an, um ihn von der Oberfläche abzulösen.



### **Herunternehmen der Kamera vom Ständer**

Nehmen Sie die Kamera wie in der Abbildung unten dargestellt vom Ständer herunter.



## Abnehmen der Kamera

### Hinweise

- Wenn Sie die Kamera abnehmen, während der Computer eingeschaltet ist, gehen Sie unbedingt wie im folgenden erläutert vor. Wenn Sie diese Schritte nicht korrekt ausführen, besteht die Gefahr, daß der Computer nicht mehr ordnungsgemäß funktioniert.
- Wenn Sie die Kamera bei ausgeschaltetem Computer abnehmen, ist Schritt 1 nicht erforderlich. Wenn Sie das USB-Kabel jedoch herausziehen, während sich der Computer im Energiesparmodus befindet, kann das System die Kamera unter Umständen nicht erkennen, wenn das USB-Kabel wieder eingesteckt wird.

- 1** Schließen Sie die Software, die mit der Kamera verwendet wird.
- 2** Ziehen Sie das USB-Kabel heraus.

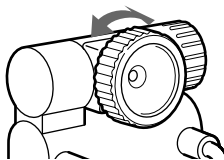
### Hinweise

- Wenn Sie beim Herausziehen des Kabels am Kabel selbst ziehen, kann dieses beschädigt werden. Ziehen Sie deshalb immer am Stecker, nicht am Kabel.
- Wenn Sie die CMR-PC2 USB oder CMR-PC3 USB zusammen mit der Monitorhalterung verwenden, ziehen Sie die Halterung an der Kamera von Hand auf und nehmen die Kamera dann aus der Monitorhalterung heraus.

## Aufnehmen von Standbildern mit der Kamera

Zum Aufnehmen mit der Kamera benötigen Sie eine Anwendungssoftware. Installieren Sie zuvor auf jeden Fall die Anwendungssoftware.

- 1** Schließen Sie die Kamera an.  
Sie können die Kamera bei eingeschaltetem Computer anschließen und vom Computer trennen. Einzelheiten dazu finden Sie unter “Anschließen der CMR-PC2 USB/CMR-PC3 USB an einen Computer” (Seite 12) oder “Anschließen der CMR-PC4 USB an einen Computer” (Seite 13).
- 2** Starten Sie die Anwendungssoftware.
- 3** Drehen Sie den Fokussiering, um den Fokus einzustellen.



CMR-PC2 USB  
CMR-PC3 USB

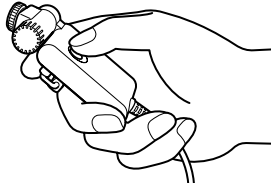


CMR-PC4 USB



#### 4 Drücken Sie zum Aufnehmen von Bildern die Taste CAPTURE (nur CMR-PC2 USB).

Sie können die Kamera nicht nur am Computer anbringen, sondern wie in der Abbildung unten dargestellt auch in der Hand halten, um aus verschiedenen Blickwinkeln aufzunehmen.



- Die CMR-PC3 USB und die CMR-PC4 USB können Standbilder mit Hilfe der Anwendung "SONY USB CAMERA Still Capture" speichern.
- Beim Speichern von Standbildern mit der CMR-PC2 USB können Sie das Bild zuerst überprüfen, bevor Sie es wirklich aufzeichnen. Drücken Sie dazu die Taste CAPTURE nur halb.
- Ob Standbilder aufgenommen werden können, hängt von der Anwendungssoftware ab.

# Hinweise zur Verwendung der Kamera

## Ort

Verwenden oder lagern Sie die Kamera nicht an folgenden Orten. Andernfalls kann es zu Fehlfunktionen kommen.

- Orte mit sehr hohen Temperaturen. Lassen Sie die Kamera nicht in einem in der Sonne geparkten Auto liegen. Andernfalls kann sie sich verformen oder anderweitig beschädigt werden.
- In direktem Sonnenlicht oder in der Nähe von Wärmequellen. Andernfalls kann sich die Kamera verformen oder anderweitig beschädigt werden.
- Strände oder andere Orte mit viel Sand oder Staub. Wenn Sie die Kamera an einem Sandstrand oder in staubiger Umgebung benutzen, achten Sie darauf, daß die Kamera vor Sand und Staub geschützt ist. Andernfalls kann es zu Fehlfunktionen kommen, oder die Kamera kann irreparabel beschädigt werden.
- Richten Sie das Objektiv nicht direkt in die Sonne. Andernfalls kann das Objektiv beschädigt werden oder das Bild einbrennen usw. Beachten Sie dies insbesondere dann, wenn Sie die Kamera in der Sonne oder an einem Fenster abstellen.
- Halten Sie das Gerät von starken Magnetfeldern fern. Andernfalls kann es zu Störungen bei der Aufnahme kommen.

## Betrieb

- Lösen Sie nicht das USB-Kabel der Kamera, solange die Anwendung läuft. Andernfalls kann es zu Fehlfunktionen kommen.

- Stellen Sie keine Gegenstände auf die Kamera.
- Schützen Sie die Kamera vor starken Temperaturschwankungen. Verwenden Sie die Kamera nicht unmittelbar, nachdem Sie sie von einem kalten an einen warmen Ort gebracht haben oder wenn die Temperatur im Raum rasch ansteigt. In diesem Fall kann sich Feuchtigkeit in der Kamera niederschlagen. Warten Sie eine Weile, bevor Sie die Kamera benutzen.

## Transport

Bewahren Sie den Originalkarton auf. Darin ist die Kamera optimal geschützt, wenn Sie sie später einmal transportieren müssen.

## Hinweis zum Objektiv

Berühren Sie nicht das Objektiv der Kamera.

## CDs

Beachten Sie bitte folgende Sicherheitsmaßnahmen, um die Daten auf CDs zu schützen.

- Kleben Sie kein Papier usw. auf die CD, und zerkratzen Sie die CD nicht.



- Berühren Sie nicht die Seite der CD mit den aufgezeichneten Daten (Wiedergabeseite).



- Bewahren Sie eine CD nicht an einem Ort auf, an dem Sie übermäßig viel Staub, direktem Sonnenlicht oder hoher Feuchtigkeit ausgesetzt ist, und auch nicht in der Nähe von Wärmequellen.
- Verschütten Sie keine Flüssigkeit auf einer CD.
- Zum Schutz wertvoller Daten sollten Sie eine CD immer in ihrer Hülle aufbewahren.

## Wartung

### Reinigen der Kamera

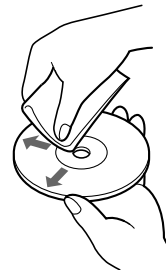
Reinigen Sie die Kamera mit einem trockenen, weichen Tuch. Bei starker Verschmutzung verwenden Sie ein weiches Tuch, das Sie leicht mit einer milden Reinigungslösung angefeuchtet haben. Verwenden Sie keinen Verdünner, Benzin oder Alkohol, da diese die Oberfläche der Kamera angreifen könnten.

### Reinigen des Objektivs

Entfernen Sie Staub mit einem Staubbläser oder einem weichen Pinsel vom Objektiv.

### Reinigen von CDs

- Fingerabdrücke und Staub auf der Oberfläche einer CD können zu Lesefehlern führen. Halten Sie CDs immer sauber.
- Halten Sie die CD zum normalen Reinigen am Rand, und wischen Sie mit einem weichen Tuch von der Mitte nach außen.



- Wenn die CD stark verschmutzt ist, feuchten Sie ein weiches Tuch mit Wasser an, wringen es gut aus, und wischen damit auf der CD von der Mitte nach außen. Wischen Sie die CD gegebenenfalls mit einem trockenen, weichen Tuch trocken.
- Verwenden Sie keine Lösungsmittel wie Benzin und Verdünner und keine handelsüblichen Reinigungsmittel oder Antistatik-Sprays, denn diese können CDs beschädigen.

# Technische Daten

## CMR-PC2 USB

### Bildwandler

1/6-Zoll-CCD (Charge Coupled Device), 350 000 Pixel

### Objektiv

2 Gruppen mit 2 Elementen, F2,8  
Brennweite  $f=2,4$  mm  
Dies entspräche bei einer 35-mm-Kleinbildkamera einer Brennweite von  $f = 34$  mm.

### Weißwert

Automatisch/Innen/Außen/Halten

### Verschußzeit

Automatisch/Verschußzeitpriorität/  
Halten

### Formate/Größen für Videoerfassung

RGB 24 Bit/YUY2/UYVY  
 $40 \times 30$ ,  $80 \times 60$ ,  $160 \times 120$ ,  $176 \times 144$ ,  
 $320 \times 240$ ,  $352 \times 288$ ,  $640 \times 480$ ,  $800 \times$   
 $600$ ,  $1024 \times 768$ ,  $1152 \times 864$ ,  $1280 \times$   
 $960$

### Anzeigebildrate

max. 30 Vollbilder/Sek.\*

\* Hängt von den  
Computerspezifikationen und den  
Verwendungsbedingungen der  
Anwendung ab.

### Leistungsaufnahme

ca. 1 W

### Abmessungen

ca.  $36 \times 67 \times 25$  mm (B/H/T)

### Kabellänge

ca. 0,9 m

### Gewicht

ca. 53 g (nur Hauptgerät)

## CMR-PC3 USB

### Bildwandler

1/6-Zoll-CMOS-Sensor, 100 000 Pixel

### Objektiv

2 Gruppen mit 2 Elementen, F2,8  
Brennweite  $f=2,4$  mm  
Dies entspräche bei einer 35-mm-Kleinbildkamera einer Brennweite von  $f = 34$  mm.

### Weißwert

Automatisch/Innen/Außen/Halten

### Verschußzeit

Automatisch/Verschußzeitpriorität/  
Halten

### Formate/Größen für Videoerfassung

RGB 24 Bit/YUY2/UYVY  
 $40 \times 30$ ,  $80 \times 60$ ,  $160 \times 120$ ,  $176 \times 144$ ,  
 $320 \times 240$ ,  $352 \times 288$ ,  $640 \times 480$

### Anzeigebildrate

max. 25 Vollbilder/Sek.\*

\* Hängt von den  
Computerspezifikationen und den  
Verwendungsbedingungen der  
Anwendung ab.

### Leistungsaufnahme

ca. 0,54 W

### Abmessungen

ca.  $36 \times 67 \times 25$  mm (B/H/T)

### Kabellänge

ca. 0,9 m

### Gewicht

ca. 53 g (nur Hauptgerät)

## CMR-PC4 USB

### Bildwandler

1/6-Zoll-CMOS-Sensor, 100 000 Pixel

### Objektiv

2 Gruppen mit 2 Elementen, F2,8

Brennweite  $f=2,4$  mm

Dies entspräche bei einer 35-mm-Kleinbildkamera einer Brennweite von  $f = 34$  mm.

### Weißwert

Automatisch/Innen/Außen/Halten

### Verschlusszeit

Automatisch/Verschlusszeitpriorität/  
Halten

### Formate/Größen für Videoerfassung

RGB 24 Bit/YUY2/UYVY

$40 \times 30$ ,  $80 \times 60$ ,  $160 \times 120$ ,  $176 \times 144$ ,  
 $320 \times 240$ ,  $352 \times 288$ ,  $640 \times 480$

### Anzeigebildrate

max. 25 Vollbilder/Sek.\*

\* Hängt von den  
Computerspezifikationen und den  
Verwendungsbedingungen der  
Anwendung ab.

### Leistungsaufnahme

ca. 0,54 W

### Abmessungen

ca.  $56 \times 91 \times 85$  mm (B/H/T)

### Kabellänge

ca. 2 m

### Gewicht

ca. 120 g (nur Hauptgerät)

## Umgebungsbedingungen für Betrieb und Lagerung

### Betriebstemperatur:

5 °C bis 35 °C (Temperaturschwankung  
maximal 10 °C pro Stunde)

### Luftfeuchtigkeit bei Betrieb:

20 bis 80 % relative Luftfeuchtigkeit  
(nicht kondensierend)

Die relative Luftfeuchtigkeit bei 35 °C  
darf jedoch maximal 65 % betragen  
(Feuchtkugeltemperatur maximal 29 °C)

### Lagertemperatur:

-20 °C bis 60 °C

(Temperaturschwankung maximal 10 °C  
pro Stunde)

### Luftfeuchtigkeit bei Lagerung:

10 bis 90 % relative Luftfeuchtigkeit  
(nicht kondensierend) Die relative

Luftfeuchtigkeit bei 60 °C darf jedoch  
maximal 20 % betragen

(Feuchtkugeltemperatur maximal 35 °C)

## Mitgeliefertes Zubehör

- Installations-CD-ROM (CD-ROM  $\times$  1) mit Treibern, Softwarepaket und einem Softwarehandbuch (PDF)
- Kurzanleitung
- Tasche (nur CMR-PC2 USB/PC3 USB)
- Halterung zum Anbringen der Kamera an einem Monitor (nur CMR-PC2 USB/PC3 USB)
- Mikrofon
- Garantiekarte

Änderungen, die dem technischen  
Fortschritt dienen, bleiben vorbehalten.

---

# Störungsbehebung

Bitte lesen Sie in der folgenden Tabelle zur Störungsbehebung nach, bevor Sie sich an Ihren Sony-Händler wenden. Sollte die Störung bestehen bleiben, wenden Sie sich bitte an Ihren Sony-Händler.

---

Symptom	Ursache/Abhilfe
Der Computer erkennt die Kamera nicht.	<ul style="list-style-type: none"><li>• Das USB-Kabel ist nicht korrekt angeschlossen. → Schließen Sie zunächst alle Programme, und schließen Sie dann das Kabel richtig an.</li><li>• Der Treiber ist nicht korrekt installiert. → Deinstallieren Sie den Treiber, starten Sie den Computer neu, und versuchen Sie dann erneut, den Treiber zu installieren (siehe Seite 10).</li></ul> <p>Wenn dies nicht gelingt, gehen Sie folgendermaßen vor.</p> <ol style="list-style-type: none"><li>1 Schließen Sie die Kamera an den Computer an. Wenn der "Add New Hardware Wizard" erscheint, klicken Sie auf [Cancel].</li><li>2 Klicken Sie bei angeschlossener Kamera auf die Schaltfläche [Start] auf der Task-Leiste, zeigen Sie auf [Setting], und klicken Sie dann auf [Control Panel]. Die "Control Panel" wird angezeigt.</li><li>3 Doppelklicken Sie auf [System]. Das Fenster "System Properties" erscheint.</li><li>4 Klicken Sie auf die Registerkarte [Device Manager], um die Geräteliste aufzurufen.</li><li>5 Wenn einer der folgenden Einträge unter den folgenden Geräten aufgelistet ist, löschen Sie den Eintrag.<ul style="list-style-type: none"><li>- [USB Audio Device] unter [Sound, video and game controllers]</li><li>- [Unknown device] oder [Composite USB Device] unter [Other devices]</li><li>- [USB compatible device] unter [Universal serial bus controller]</li></ul></li><li>6 Lösen Sie die Kamera vom Computer, und starten Sie den Computer neu.</li><li>7 Installieren Sie den Treiber von der Installations-CD-ROM, und schließen Sie dann die Kamera an.<ul style="list-style-type: none"><li>• Ein anderes Betriebssystem als Windows 98, Windows 98SE, Windows 2000 Professional, Windows Millennium Edition, Windows XP Professional oder Windows XP Home Edition wird verwendet. → Verwenden Sie das entsprechende Betriebssystem.</li><li>• Der USB-Root-Hub wird nicht erkannt. → Installieren Sie das entsprechende Betriebssystem ordnungsgemäß.</li></ul></li></ol>

---

<b>Symptom</b>	<b>Ursache/Abhilfe</b>
Der Computer erkennt die Kamera nicht.	<ul style="list-style-type: none"> <li>• USB wird nicht mehr unterstützt. → Überprüfen Sie die Systemeigenschaften des Computers.</li> <li>• Die Kamera ist über den USB-Hub angeschlossen, wird aber vom Hub nicht mit ausreichend Strom versorgt. → Verwenden Sie einen USB-Hub, der 500 mA Strom an jedem Anschluß ausgeben kann.</li> </ul>
Wenn Sie ein sehr helles Motiv vor einem dunklen Hintergrund aufnehmen, sind auf dem Bild im Display vom Motiv ausgehende, vertikale Streifen zu sehen.	Das ist ein übliches Phänomen, auch "Schmiereffekt" genannt. Dies ist keine Fehlfunktion.
Das im Sucher handelsüblicher Software usw. angezeigte Bild ist grobkörnig.	Wenn im Sucher ein schnell bewegtes Motiv angezeigt wird, können stufenartige Störungen in horizontaler Richtung auftreten. Bei bewegten Bildteilen können horizontale Streifen zu sehen sein. Dies ist jedoch keine Fehlfunktion.
Standbilder oder Video-Clips, die mit dieser Kamera aufgezeichnet wurden, werden im Display grobkörnig angezeigt.	<ul style="list-style-type: none"> <li>• Bilder, die im Licht von Leuchtstoffröhren aufgenommen wurden, können Lichtreflexionen enthalten.</li> <li>• Wenn das aufgezeichnete Bild dunkle Bereiche enthält, können manchmal rote oder grüne Störungen zu sehen sein.</li> <li>• Das Objektiv ist verschmutzt. → Reinigen Sie das Objektiv.</li> <li>• Das Objektiv ist nicht fokussiert. → Stellen Sie den Fokus mit dem Fokussierring ein.</li> </ul>
Wenn Sie bewegte Bilder von der Kamera mit Hilfe von handelsüblicher Anwendungssoftware erfassen, gehen einige Vollbilder verloren, und der Ton setzt aus.	<ul style="list-style-type: none"> <li>• Wenn mehrere Anwendungen laufen, wird möglicherweise die Leistungskapazität des Computers überschritten. Schließen Sie nicht verwendete Anwendungen.</li> <li>• Die Energiesparfunktion des Computers wurde aktiviert. → Überprüfen Sie die Einstellung für die CPU-Geschwindigkeit. Einzelheiten zu den Setting finden Sie im Benutzerhandbuch zum Computer.</li> </ul>
Bei bewegten Bildern oder bei Standbildern werden schwarze Bilder aufgezeichnet.	Schwarze Bilder werden vorübergehend beim Starten der Software oder unmittelbar nach dem Ändern der Bildgröße aufgezeichnet. → Zeichnen Sie das gewünschte Bild auf, sobald es angezeigt wird.
Das Bild von der Kamera wird einige Sekunden lang als Standbild angezeigt.	<p>In den folgenden Fällen werden die Bilder einige Sekunden lang als Standbild angezeigt. Dies ist keine Fehlfunktion.</p> <ul style="list-style-type: none"> <li>• Über die Funktionstasten der Computertastatur wird eine Funktion ausgeführt.</li> <li>• Die CPU ist überlastet.</li> </ul>

<b>Symptom</b>	<b>Ursache/Abhilfe</b>
Die Bilder von der Kamera werden nicht angezeigt.	<ul style="list-style-type: none"> <li>• Mehrere Anwendungsprogramme zum Aufzeichnen von Bildern laufen gleichzeitig. → Schließen Sie alle Anwendungen bis auf eine.</li> <li>• Der Videospeicher reicht aufgrund des am Computer eingestellten Bildmodus oder der Anzahl der Farben oder aus irgendeinem anderen Grund nicht mehr aus. → Verringern Sie die Auflösung oder die Anzahl der Farben.</li> <li>• Wenn die Bilder von der Kamera auch nach den oben genannten Schritten nicht erscheinen, starten Sie den Computer neu.</li> </ul>
Nach dem Anschließen des USB-Kabels erscheint der "Add New Hardware Wizard".	<ul style="list-style-type: none"> <li>• Der Gerätetreiber ist nicht installiert. → Klicken Sie im [Add New Hardware Wizard] auf [Cancel], und lösen Sie dann das USB-Kabel vom USB-Anschluß. Gehen Sie danach zum Installieren des Treibers wie unter "Installieren der Treiber, der "SONY USB CAMERA Still Capture" und des "SONY USB CAMERA Video Recorder"" erläutert vor (siehe Seite 6).</li> </ul>
Der Computer schaltet nicht oder nur sehr kurz in den Energiesparmodus, oder Windows läuft nur noch instabil.	Schließen Sie alle laufenden Programme, und starten Sie den Computer neu. Wenn der Neustart fehlschlägt, schlagen Sie im Benutzerhandbuch zum Computer nach und schalten das Gerät aus.
Auch wenn die Kamera verwendet wird, wird die Anzeige auf dem LCD-Display des Computers dunkel, und der Computer schaltet in den Energiesparmodus (Leerlauf-, Standby- oder Schlafmodus).	<p>Der Computer schaltet in den Energiesparmodus, obwohl ein USB-Gerät verwendet wird.</p> <ul style="list-style-type: none"> <li>→ Wenn Sie einen Desktop-Computer verwenden, bei dem Timer-Einstellungen, wie z. B. für den Bereitschaftsmodus, vorgenommen wurden, schalten Sie den Timer über [Power Management] in der [Control Panel] aus.</li> <li>→ Der Energiesparmodus wird deaktiviert, wenn Sie das Touchpad, die Maus oder die Tastatur betätigen.</li> </ul>
Der Computer schaltet nicht zurück aus dem Video-Bereitschaftsmodus.	Der Energiesparmodus wird deaktiviert, wenn Sie das Touchpad, die Maus oder die Tastatur betätigen. Einzelheiten dazu finden Sie im Benutzerhandbuch zum Computer.



Vielen Dank, daß Sie sich für die USB-Kamera CMR-PC2 USB/PC3 USB/PC4 USB von Sony entschieden haben. Mit dieser Kamera wird das unten beschriebene lizenzierte Softwareprodukt geliefert. Bitte lesen Sie die folgende Software-Lizenzvereinbarung durch, bevor Sie diese Software installieren. Durch das Öffnen der Verpackung der Software und die Verwendung der Software stimmen Sie den Bedingungen dieser Software-Lizenzvereinbarung zu.

## **SONY USB CAMERA Still Capture SONY USB CAMERA Video Recorder**

### **SOFTWARE-LIZENZVEREINBARUNG**

**Dies ist eine rechtsgültige Vereinbarung zwischen Ihnen (nachfolgend Benutzer genannt) und der Sony Corporation (nachfolgend Sony genannt) betreffend die Befugnis zur Benutzung des Treibersoftwareprogramms (nachfolgend PROGRAMM genannt).**

#### **1. Allgemeine Bestimmungen**

Sony gesteht dem Benutzer das Recht zu, das PROGRAMM in dem Land zu verwenden, in dem der Benutzer das PROGRAMM erworben hat. Dem Benutzer wird nicht das Exklusivrecht zur Benutzung des PROGRAMMS gewährt und der Benutzer darf das Recht, das PROGRAMM zu benutzen, an niemand anders übertragen.

#### **2. Benutzungsrecht**

1. Das Recht zur Verwendung dieses PROGRAMMS, das dem Benutzer unter dieser Vereinbarung zugestanden wird, gilt nur für den Benutzer, der das PROGRAMM ursprünglich erworben hat.
2. Der Benutzer darf das PROGRAMM und alle mitgelieferten Dokumentationen weder völlig noch teilweise kopieren, aktualisieren, erweitern oder modifizieren. Dem Benutzer wird allerdings gestattet, eine (1) Sicherungskopie des PROGRAMMS ausschließlich für Sicherungszwecke anzulegen.
3. Der Benutzer darf den Urheberrechtshinweis des PROGRAMMS weder löschen noch verändern. Der Benutzer ist verpflichtet, Aufzeichnungen über den Verbleib der Sicherungskopie des PROGRAMMS zu führen.

#### **3. Einschränkungen die Übertragung des PROGRAMMS betreffend**

1. Der Benutzer darf das oben beschriebene Benutzungsrecht keiner dritte Partei übertragen noch einer dritten Partei die Benutzung des PROGRAMMS gestatten, ohne dafür vorher eine schriftliche Genehmigung von Sony einzuholen.
2. Der Benutzer darf das PROGRAMM und die mit dem PROGRAMM mitgelieferte Dokumentationen aus dem Land, in dem er das PROGRAMM erworben hat, in kein anderes Land exportieren oder transportieren.
3. Der Benutzer darf das PROGRAMM weder disassemblieren oder dekompileieren (rückübersetzen), noch den Quellcode des PROGRAMMS analysieren.

#### **4. Urheberrecht**

Das Urheberrecht und alle Rechte das PROGRAMM und die mit dem PROGRAMM mitgelieferten Dokumentationen betreffend, besitzt Sony oder die ursprünglich berechnigte Person oder Organisation (nachfolgend als die ursprünglich berechnigte Person bezeichnet), der Sony das Recht zur Benutzung des PROGRAMMS zugesteht. Dem Benutzer werden keine anderen als die in dieser Vereinbarung ausdrücklich erwähnten Rechte zugestanden.

## **5. Haftungsausschluss**

Sony ist auf keinen Fall für irgendwelche Schäden haftbar, die dem Benutzer oder einer dritten Partei aus der Verwendung oder aus dem Unvermögen, das PROGRAMM zu verwenden, erwachsen könnten.

## **6. Garantie**

1. Sony gewährt für die Dauer von 30 Tagen, vom Datum der Zustellung des PROGRAMMS von Sony an den Benutzer an gerechnet, die folgende Garantie.
  - ① Wenn auf den Disketten des PROGRAMMS offensichtliche Schäden festgestellt werden, stellt Sony nach eigenem Ermessen kostenlos ein neues Programmpaket zur Verfügung.
  - ② Der Benutzer muss den Preis für die Programmträger, den Versand und andere anlässlich der Zustellung des neuen oben erwähnten Programmpakets anfallende Kosten bezahlen.
  - ③ Sony widerruft die oben angeführten Garantieansprüche, wenn das PROGRAMM anders verwendet wurde, als in dieser Vereinbarung angeführt oder wenn das PROGRAMM in Kombination mit anderen Programmen verwendet wurde.
2. Sony lehnt alle weiteren Garantieansprüche das PROGRAMM betreffend ab.

## **7. Haftung gegenüber Dritten**

Kommt es in Verbindung mit der Verletzung des Urheberrechts, Patents oder anderer immaterieller Vermögenswerte aus der Benutzung des PROGRAMMS heraus zu einem Streit zwischen dem Benutzer und einem Dritten, muss der Benutzer diesen Streit auf Kosten des Benutzers beilegen, und darf keine Ansprüche an Sony oder die ursprünglich berechnete Person stellen.

## **8. Schutz der Vertraulichkeit**

Der Benutzer muss die Vertraulichkeit des PROGRAMMS und aller mit dem PROGRAMM mitgelieferten Begleitdokumentationen und dieser Vereinbarung schützen und darf diese vertraulichen Informationen ohne Zustimmung von Sony nicht weitergeben.

## **9. Widerrufen dieser Vereinbarung**

1. Der Benutzer kann diese Vereinbarung jederzeit durch Ausführen der im nachfolgenden Abschnitt 10 beschriebenen Schritte widerrufen.
2. Sony kann diese Vereinbarung widerrufen, wenn
  - ① der Benutzer diese Vereinbarung verletzt oder
  - ② das Vermögen des Benutzers beschlagnahmt oder konfisziert ist oder anderen Zwangsmaßnahmen unterliegt. Sony kann Schadensansprüche geltend machen, die aus obigem Sachverhalt entstehen.

## **10. Einstellung der Benutzung des PROGRAMMS**

Wird diese Vereinbarung aufgrund der oben erwähnten Umstände aufgelöst, muss der Benutzer die Verwendung des PROGRAMMS und dessen Kopie einstellen und Sony innerhalb 2 Wochen ab dem Datum der Auflösung der Vereinbarung an gerechnet schriftlich bescheinigen, dass er dessen Verwendung eingestellt hat.

## **11. Sonstiges**

Wenn irgendwelche Zweifel auftauchen, die Punkte betreffen, die nicht in dieser Vereinbarung enthalten sind oder die mit der Auslegung dieser Vereinbarung zu tun haben, sollen Sony und der Benutzer die Angelegenheit in gutem Glauben besprechen und regeln.

