

AV Cordless IR Receiver

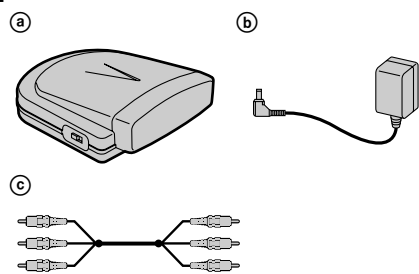
Bedienungsanleitung
Manual de instrucciones
Gebruiksaanwijzing
Bruksanvisning



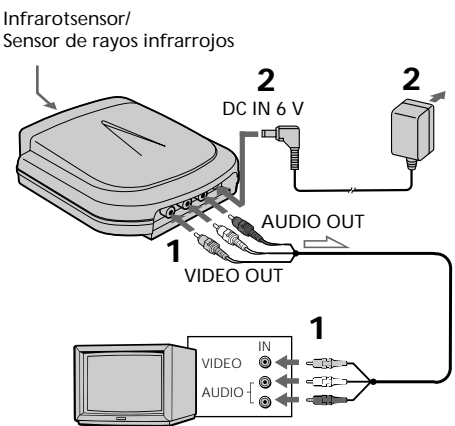
IFT-R20

Sony Corporation © 2000 Printed in Japan

A

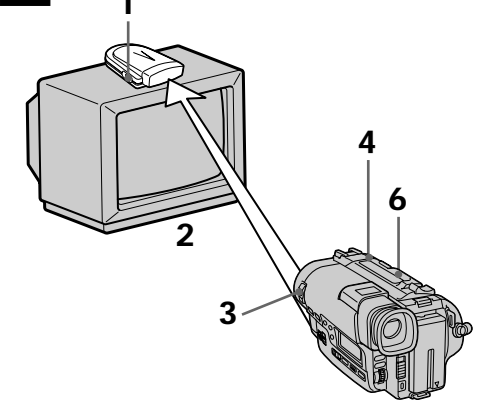


B



➔ : Signalfuß/Flujo de la señal

C



Lesen Sie diese Anleitung vor der Inbetriebnahme des A/V-Infrarot-Receivers genau durch, und bewahren Sie sie zum späteren Nachschlagen sorgfältig auf.

VORSICHT

Um Feuergefahr und die Gefahr eines elektrischen Schlages zu vermeiden, darf das Gerät weder Regen noch Feuchtigkeit ausgesetzt werden.

Merkmale

- Der IFT-R20 kann die Bild- und Tonsignale eines Camcorders, der mit LASER LINK/SUPER LASER LINK*-Funktion ausgestattet ist, empfangen. Sie können also Ihre Videofilme jederzeit bequem wiedergeben, ohne Audio-/Videokabel an den Camcorder an schließen zu müssen.
- Camcorder und Empfänger können bis zu 8 m** entfernt sein.
- Bild und Ton sind von gleich hoher Qualität wie bei einem Kabelanschluß.
- LASER LINK/SUPER LASER LINK ist ein Infrarot-Übertragungssystem für Bild- und Tonsignale. LASER LINK/SUPER LASER LINK ist ein Warenzeichen der Sony Corporation.
- *Nur Sony Camcorder-Modelle mit der S.LASER LINK-Markierung.

Bestandteile Siehe Abbildung A

- ⓐ Empfänger
- ⓑ Netzadapter
- ⓒ A/V-Verbindungskabel

Vorbereitung

Siehe Abbildung B

- Schließen Sie den Empfänger über das mitgelieferte A/V-Verbindungskabel an das TV-Gerät an.
Gelber Stecker: an VIDEO
Weißer Stecker: an AUDIO L
Roter Stecker: an AUDIO R
- Schließen Sie den mitgelieferten Netzadapter an die DC IN 6V-Buchse und dann an die Steckdose an.

Wenn Ihr TV-Gerät an einen Videorecorder angeschlossen ist

Schließen Sie den Empfänger an die LINE IN-Buchse des Videorecorders an, und stellen Sie den Eingangswähler am Videorecorder auf LINE.

Bei einem monauralen Fernseher oder Videorecorder

Schließen Sie außer dem gelben Stecker (Videosignal) nur noch den weißen Stecker (Audiosignal) an den Empfänger und den Fernseher bzw. Videorecorder an. Der Ton wird dann monaural wiedergegeben.

Hinweis

Verwenden Sie zur Stromversorgung des Empfängers nur den mitgelieferten Netzadapter, da die Steckerpolarität von anderen Netzadaptern möglicherweise umgekehrt ist. Außerdem darf der mitgelieferte Netzadapter auch nicht zur Stromversorgung von anderen Geräten verwendet werden, selbst wenn sie eine DC IN 6V-Buchse besitzen.

Steckerpolarität



Betrieb des drahtlosen AV-Systems Siehe Abbildung C

- Legen Sie vor der Wiedergabe die Cassette in den Camcorder ein.
- Stellen Sie den Betriebsschalter am Empfänger auf ON.
 - Schalten Sie das TV-Gerät ein, und stellen Sie den TV/VCR-Wähler am TV-Gerät auf VCR (Videobetrieb).
 - Stellen Sie den Betriebsschalter am Camcorder auf VTR (PLAYER).
 - Drücken Sie S.LASER LINK/LASER LINK am Camcorder. Die S.LASER LINK/LASER LINK-Lampe leuchtet auf.
 - Richten Sie Camcorder und Empfänger aufeinander aus.
Wenn nach Drücken von ► das Bild auf dem TV-Schirm nicht einwandfrei ist, ändern Sie die Position des Camcorders.
 - Drücken ► am Camcorder, um die Wiedergabe zu starten.

Zum Abschalten der SUPER LASER LINK/LASER LINK-Funktion

Drücken Sie S.LASER LINK/LASER LINK am Camcorder erneut. Wenn der Empfänger nicht verwendet wird, stellen Sie den Betriebsschalter auf OFF.

Hinweise

- Achten Sie darauf, daß sich zwischen dem Infrarotsensor des Empfängers und dem Sendeelement des Camcorders kein Hindernis befindet, da sonst die Bild- und Tonübertragung beeinträchtigt wird.
- Infrarotstrahlen können Wände und Milchglas nicht durchdringen. Zwischen dem Empfänger und dem Camcorder muß „Sichtkontakt“ bestehen.
- Stellen Sie Camcorder und Empfänger nicht zu dicht zusammen, da es sonst zu Pfeif- und anderen Störgeräuschen kommen kann.
- Betreiben Sie nicht gleichzeitig ein weiteres Infrarot-Übertragungssystem (Infrarot-Kopfhörersystem usw.), da sich die Systeme gegenseitig stören können.
- Die Helligkeit der Infrarotstrahler am Camcorder kann variieren. Es handelt sich dabei nicht um einen Defekt und auch auf die Reichweite hat dies keinen Einfluß.
- Achten Sie darauf, daß der Infrarotsensor keinem direkten Sonnenlicht, keinem Licht von einer Leuchtstoffröhre oder anderen hellen Lichtquellen ausgesetzt ist und daß keine anderen Komponenten, von denen Infrarotstrahlen ausgehen, vorhanden sind. Ansonsten kann die Infrarot-Übertragung gestört oder unterbrochen sein.
- Durch starke elektromagnetische Felder kann die Übertragung beeinträchtigt sein. Betreiben Sie das System nicht in der Nähe eines Senders usw.
- Betreiben Sie das System nicht in der Nähe eines MW-Radios, da es den Empfang stören kann.
- Während des Betriebs erwärmt sich das System; es handelt sich dabei nicht um einen Defekt.

Störungsüberprüfungen

Überprüfen Sie bei einer Störung zunächst die Stromquelle, und gehen Sie dann die folgende Störungsliste durch. Wenn das Problem nicht behoben werden kann, trennen Sie die Stromquelle ab, und wenden Sie sich an Ihren Sony Händler oder ein Sony Service-Center.

Störung Ursache und/oder Abhilfe

Kein Bild und kein Ton.

- Der Netzadapter ist nicht an der Steckdose angeschlossen.
➔ Den Netzadapter an der Steckdose anschließen.
- Das Netzkabel ist nicht richtig angeschlossen
➔ Das Netzkabel richtig anschließen.
- Der Infrarotsensor des Empfängers ist direktem Sonnenlicht ausgesetzt.
➔ Das Sonnenlicht abschatten.

Die Infrarot-Übertragung arbeitet nicht.

- Der Betriebsschalter des Empfängers ist ausgeschaltet (OFF).
➔ Den Betriebsschalter einschalten (ON).
- Das Sendeelement des Camcorders ist nicht auf den Infrarotsensor des Empfängers ausgerichtet.
➔ Position und Winkel ändern.
- Camcorder und Empfänger sind zu weit voneinander entfernt.
➔ Mit dem Camcorder dichter an den Empfänger herangehen.

Gestörtes und unklares Bild.

- Das Sendeelement des Camcorders ist nicht auf den Infrarotsensor des Empfängers ausgerichtet.
➔ Position und Winkel ändern.
- In der Nähe wird noch ein weiteres Infrarotsystem betrieben.
➔ Das andere Infrarotsystem ausschalten.

Zur Besonderen Beachtung Sicherheit

- Trennen Sie bei längerer Nichtverwendung den Netzadapter von der Steckdose ab. Zum Abziehen des Netzadapters fassen Sie stets am Stecker und niemals am Kabel an.
- Öffnen Sie das Gehäuse nicht. Überlassen Sie Wartungsarbeiten nur einem Fachmann.
- Achten Sie darauf, daß die Metallkontakte des Netzadapters nicht mit Metallgegenständen in Berührung kommen, da es sonst durch Kurzschluß zu Beschädigungen kommen kann.

Betrieb

- Betreiben Sie das System nicht an folgenden Plätzen:
 - Sehr warme oder kalte Plätze.
 - Staubige oder schmutzige Plätze.
 - Feuchte Plätze.
 - Plätze, die Vibrationen ausgesetzt sind.
- Stoßen Sie den Empfänger nirgends an, und lassen Sie ihn nicht fallen.

Reinigung und Pflege

- Reinigen Sie das Gehäuse mit einem weichen, leicht mit Wasser oder einem milden Haushaltsreiniger angefeuchteten Tuch.
- Alkohol, Benzin oder Verdüner dürfen nicht verwendet werden, da diese Materialien das Gehäuse angreifen.

Hinweis zur Europa-Version

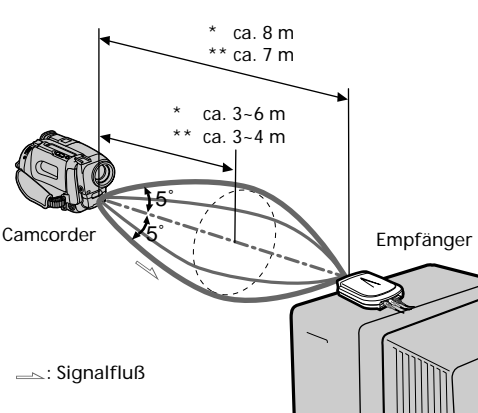
Wenn Ihr TV-Gerät eine 21pol-Buchse (EUROCONNECTOR) besitzt, verwenden Sie zum Anschluß den beim Camcorder mitgelieferten 21pol-Adapter.

Technische Daten Empfänger

VIDEO-Ausgang	Cinchbuchse (1): 1 Vss, 75 Ohm unsymmetrisch, negatives Synchronsignal (bei eingeschaltetem Betriebsschalter)
AUDIO-Ausgang	Cinchbuchsen (2, L/R): 327 mV, Ausgangsimpedanz: unter 2,2 kOhm (bei eingeschaltetem Betriebsschalter)
DC IN 6V-Buchse	Stromversorgungsbuchse (6 V Gleichspannung)
Betriebstemperaturbereich	0 °C bis 40 °C
Lagertemperaturbereich	-20 °C bis +60 °C
Abmessungen	ca. 121 × 41 × 128 mm (B/H/T)
Gewicht	ca. 185 g
Netzadapter	
Großbritannien-Modell	220-230 V Wechselspannung, 50/60 Hz
Eingangsspannung	220-230 V Wechselspannung, 50/60 Hz
Ausgangsspannung und -strom	6 V Gleichspannung, 700 mA
Modell für andere europäische Länder	220-230 V Wechselspannung, 50 Hz
Eingangsspannung	220-230 V Wechselspannung, 50 Hz
Ausgangsspannung und -strom	6 V Gleichspannung, 400 mA
Mitgeliefert Zubehör	Netzadapter (1) A/V-Verbindungskabel (1)

Änderungen, die dem technischen Fortschritt dienen, bleiben vorbehalten.

Infrarotstrahlbereich



- * Nur Sony Camcorder-Modelle mit der S.LASER LINK-Markierung
- ** Nur Sony Camcorder-Modelle mit der LASER LINK-Markierung

Antes de utilizar este es un receptor de rayos infrarrojos inalámbrico para audio/video, lea cuidadosamente este manual de instrucciones, y consérvelo para futuras referencias.

ADVERTENCIA

Para evitar incendios o el riesgo de descargas eléctricas, no exponga esta unidad a la lluvia ni a la humedad.

Características

- Éste es un receptor de rayos infrarrojos inalámbrico para audio/video. Si su videocámara posee la función LASER LINK (enlace láser)/SUPER LASER LINK (enlace láser súper)*, podrá utilizarla en combinación con esta unidad, y transmitir ópticamente imágenes y sonido. Ya no tendrá que preocuparse por cables molestos para poder utilizar cualquier combinación de unidades de audio/video.
- La videocámara podrá utilizarse a una distancia máxima de unos 8 metros** de su fuente.
- La calidad del sonido y las imágenes no será inferior que en el caso de utilizar cables.
- LASER LINK/SUPER LASER LINK es un sistema que transmite y recibe imágenes utilizando rayos infrarrojos. LASER LINK/SUPER LASER LINK es marca comercial de Sony Corporation.
- ** Con una videocámara Sony que posea S.LASER LINK

Contenido

- ⓐ Receptor
- ⓑ Adaptador de alimentación de CA
- ⓒ Cable conector de audio/video

Preparativos

Consulte la ilustración A

- Conecte el receptor a un televisor con el cable conector de audio/video suministrado.
Clavija amarilla: VIDEO
Clavija blanca: AUDIO L
Clavija roja: AUDIO R

Consulte la ilustración B

- Conecte el adaptador de alimentación de CA a la toma DC IN 6V, y después conéctelo a un tomacorriente de CA.

Si su televisor ya está conectado a una videogradora

Conecte el receptor a LINE IN de la videogradora. Ponga el selector de la videogradora en LINE.

Si su televisor o videogradora es de tipo monoaural

Conecte la clavija amarilla para video, y conecte solamente la clavija blanca para audio al receptor y al televisor o a la videogradora. Con esta conexión el sonido será monoaural.

Nota

Para conectar el receptor a una fuente de alimentación utilice solamente el adaptador de alimentación de CA suministrado porque la polaridad de la clavija de este adaptador es opuesta a la de los adaptadores convencionales. No utilice el adaptador de alimentación de CA para otros aparatos eléctricos con toma DC IN 6V.

Polaridad de la clavija



Utilización de un sistema de audio/video inalámbrico

Consulte la ilustración C

- Antes de iniciar la reproducción, inserte un videocassette en la videogradora.
- Conecte la alimentación del receptor.
 - Conecte la alimentación del televisor y ponga el selector TV/VCR del televisor en VCR.
 - Ponga el selector de alimentación de la videocámara en VTR (PLAYER).
 - Presione S.LASER LINK/LASER LINK de la videocámara. La lámpara S.LASER LINK/LASER LINK se encenderá.
 - Ajuste el ángulo y la orientación de la videocámara y del receptor.
Si las imágenes del televisor se ven distorsionadas, presione ► y después ajuste la posición de la videocámara.
 - Para iniciar la reproducción, presione ► de la videocámara.

Para cancelar la función de enlace láser súper/enlace láser

Vuelva a presionar S.LASER LINK/LASER LINK de la videocámara. Cuando no vaya a utilizar el receptor, póngalo en POWER OFF.

Notas

- No bloquee la trayectoria entre el sensor de rayos infrarrojos del receptor y el transmisor de la videocámara. Si lo hiciese, no podría obtener imágenes ni sonido.
- Los rayos infrarrojos no pueden traspasar paredes ni vidrios opacos. El receptor de rayos infrarrojos deberá estar en el área de "línea visual" de la videocámara.
- No coloque la videocámara y el receptor demasiado cerca. Si lo hiciese, podrían producirse ruidos y batidos.
- No utilice esta unidad en combinación con auriculares inalámbricos ni con otra unidad del mismo tipo. Podría producirse la cancelación de la señal.
- El brillo del emisor de rayos infrarrojos de la videocámara no estará necesariamente estabilizado. Esto no significa mal funcionamiento, y no influirá en el alcance de los rayos infrarrojos.
- Cerciórese de que fuentes de iluminación intensa, como la luz solar directa, lámparas con inversor, o señales potentes de telemandos, bloqueen la trayectoria hacia el sensor de rayos infrarrojos del receptor. En caso contrario, no obtendría imágenes ni sonido, o éste podría distorsionarse.
- No utilice esta unidad en lugares en los que haya corrientes eléctricas intensas ni ondas radioeléctricas. Si lo hiciese no podría una recepción clara.
- No utilice la unidad cerca de una radio ni un sintonizador de AM. Si lo hiciese, podrían producirse interferencias en tales unidades.
- Durante la utilización de la unidad, ésta se calentará, pero es normal.

Solución de problemas

Si tiene algún problema al utilizar la unidad, compruebe en primer lugar la fuente de alimentación. Después utilice la tabla de solución de problemas siguiente. Si la dificultad persiste, desconecte la fuente de alimentación y póngase en contacto con su proveedor Sony o con un centro de reparaciones autorizado por Sony.

Problema Causa y/o solución

No hay imágenes ni sonido en absoluto.

- El adaptador de alimentación no está conectado en un tomacorriente de CA.
➔ Conéctelo a un tomacorriente de CA.
- El cable conector no está correctamente conectado.
➔ Conéctelo correctamente.
- La luz solar directa está incidiendo en el sensor de rayos infrarrojos del receptor.
➔ Evite la luz solar directa.

El sistema de transmisión de rayos infrarrojos no funciona.

- La alimentación del receptor está desconectada (OFF).
➔ Presione el botón de alimentación para conectar (ON) la alimentación del receptor.
- El transmisor de la videocámara y el receptor no están encarados entre sí.
➔ Ajuste la posición y el ángulo de ambas unidades.
- El receptor está demasiado alejado de transmisor de la videocámara.
➔ Utilice el transmisor cerca del receptor de rayos infrarrojos.

Ruido de fondo e imágenes poco claras.

- El transmisor de la videocámara y el receptor no están encarados entre sí.
➔ Ajuste la posición y el ángulo de ambas unidades.
- Está utilizando otra unidad que emite rayos infrarrojos.
➔ Deje de hacerlo.

Precauciones

Seguridad

- Cuando no vaya a utilizar el adaptador de alimentación de CA durante mucho tiempo, desconéctelo del tomacorriente de CA. Para desconectar el adaptador de CA, tire del enchufe. No tire nunca del propio cable.
- No abra la caja. En caso de avería, solicite los servicios de personal cualificado solamente.
- Cerciórese de que ningún objeto metálico entre en contacto con las partes metálicas del adaptador de alimentación de CA. De lo contrario podría producirse un cortocircuito y la unidad se dañaría.

Operación

- No coloque la unidad en un lugar:
 - Extremadamente cálido o frío
 - polvoriento o sucio
 - Muy húmedo
 - Con vibraciones
- No golpee ni deje caer la unidad.

Limpieza y cuidados

- Limpie la caja con un paño suave ligeramente humedecido en agua o en una solución muy diluida de detergente.
- Para limpiar la caja, no utilice alcohol, bencina, ni diluidor de pintura, ya que podría dañar el acabado.

Para los clientes de los países europeos Si su televisor dispone de conector de 21 terminales (EUROCONNECTOR), utilice el conector de 21 terminales suministrado scon la videocámara.

Especificaciones

Receptor

Salida VIDEO	Toma fono (1): 1 Vp-p, 75 ohmios, desequilibrada, sincronismo negativo (Con POWER en ON)
Salida AUDIO	Tomas fono (2: L,R): 327 mV, impedancia de salida: menos de 2,2 kilohmios (con POWER en ON)
Entrada de CC	CC 6 V
Temperatura de funcionamiento	0 a 40°C
Temperatura de almacenamiento	-20 a 60°C
Dimensiones	Aprox. 121 × 41 × 128 mm (an/al/prf)
Masa	Aprox. 185 g

Adaptador de alimentación de CA

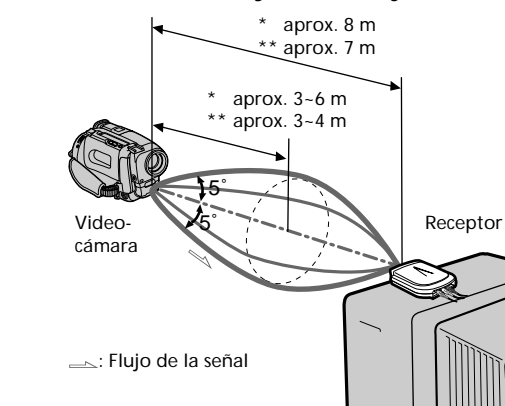
Para los modelos adquiridos en el Reino Unido	
Entrada	220-230 V CA, 50/60 Hz
Salida	6 V CC, 700 mA
Para los modelos adquiridos en otros países europeos	
Entrada	220-230 V CA, 50 Hz
Salida	6 V CC, 400 mA

Accesorio suministrado

- Adaptador de alimentación de CA (1)
- Cable conector de audio/video (1)

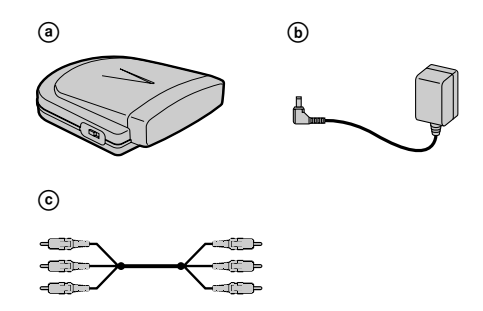
El diseño y las especificaciones están sujetos a cambio sin previo aviso.

Cobertura de los rayos infrarrojos

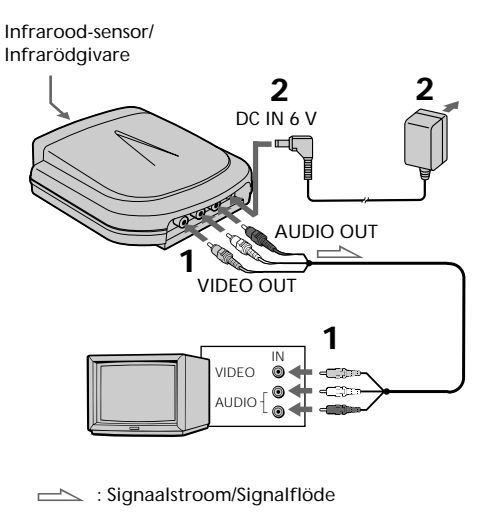


- * Con una videocámara Sony que posea S.LASER LINK
- ** Con un equipo de vídeo que posea LASER LINK

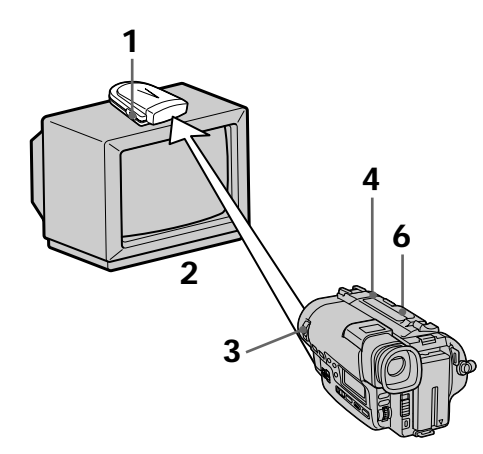
A



B



C



Lees, alvorens deze snoerloze audio/video infrarood-ontvanger in gebruik te nemen, de gebruiksaanwijzig aandachtig door en bewaar deze voor eventuele naslag.

WAARSCHUWING

Zorg dat dit apparaat niet wordt blootgesteld aan regen of vocht, om gevaar voor brand of een elektrische schok te voorkomen.

Kenmerken

Deze snoerloze infrarood-ontvanger voor audio/video-apparatuur werkt met infrarode stralen. Als uw camcorder voorzien is van de S.LASER LINK/LASER LINK* functie zult u deze infrarood-ontvanger kunnen gebruiken voor de snoerloze signaaloverdracht van beeld en geluid vanaf de camcorder. Niet meer gehinderd door snoeren en lastige aansluitingen, zult u met gemak allerlei audio/video opstellingen kunnen toepassen.

- De camcorder kan maximaal 8 meter** van de infrarood-ontvanger worden geplaatst.
- De kwaliteit van beeld en geluid zal even goed zijn als bij aansluiting met gewone snoeren.
- * S.LASER LINK/ SUPER LASER LINK is een systeem voor signaaloverdracht van beeld en geluid via infrarode stralen. LASER LINK/SUPER LASER LINK is een handelsmerk van Sony Corporation.
- **Voor Sony camcorders met het S.LASER LINK teken

Toebehoren Zie afbeelding A

- Infrarood-ontvanger
- Netspanningsadapter
- Audio/video-aansluitsnoer

Voorbereidingen Zie afbeelding B

1 Sluit de infrarood-ontvanger aan op uw TV-toestel met behulp van het bijgeleverde audio/video-aansluitsnoer. Gele stekker: VIDEO
Witte stekker: AUDIO links
Rode stekker: AUDIO rechts

2 Sluit de bijgeleverde netspanningsadapter aan op de DC IN 6V gelijkstroomgang en sluit hem dan aan op het stopcontact.

Als er op uw TV-toestel al een videorecorder is aangesloten

Sluit de infrarood-ontvanger dan aan op de LINE IN ingangen van de videorecorder. Zet de ingangskeuzeschakelaar van de videorecorder in de "LINE" stand voor weergave van externe video signalen.

Als uw TV of videorecorder slechts geschikt is voor mono geluid

Sluit de gele stekkers aan voor het videosignaal en sluit voor het geluidssignaal alleen de witte stekkers aan, zowel op uw TV of videorecorder als op de infrarood-ontvanger. Bij deze wijze van aansluiten zal het geluid slechts in mono worden weergegeven.

Opmerking

Voor de stroomvoorziening van de infrarood-ontvanger mag u uitsluitend de bijgeleverde netspanningsadapter gebruiken, want de polariteit daarvan is tegengesteld aan die van conventionele adapters. Gebruik de bijgeleverde netspanningsadapter ook niet voor de stroomvoorziening van andere elektrische apparatuur met een DC IN 6V gelijkstroomgang.

Polariteit van de gelijkstroomstekker

Bediening van de snoerloze audio/video-installatie Zie afbeelding C

- Plaats de videocassette die u wilt afspelen in de camcorder.
- Zet de aan/uit-schakelaar van de infrarood-ontvanger in de "ON" stand.
 - Schakel het TV-toestel in en zet de TV/VIDEO keuzeschakelaar van de TV in de "VIDEO" of "VCR" stand voor video-weergave.
 - Zet de aan/uit-schakelaar van de camcorder in de "VTR" of "PLAYER" stand voor video-weergave.
 - Druk op de S.LASER LINK/LASER LINK toets van de camcorder. Het S.LASER LINK/LASER LINK lampje gaat branden.
 - Verstel de richting en hoogte van de camcorder en de infrarood-ontvanger zo dat ze precies op elkaar gericht staan. Als het TV-beeld er vervormd uitziet, kunt u na indrukken van de weergavetoets de stand van de camcorder en de infrarood-ontvanger nog aanpassen voor een optimale beeldweergave.

(6) Druk op de weergavetoets van de camcorder om de video-opnamen op het TV-scherm weer te geven.

Uitschakelen van de snoerloze super laser link/laser link

Druk nogmaals op de S.LASER LINK/LASER LINK toets van de camcorder. Als u de infrarood-ontvanger daarna niet meer gebruikt, zet u de aan/uit-schakelaar ervan dan in de "OFF" stand.

Opmerkingen

- Zorg dat er tussen de infrarood-zender van de camcorder en de sensor van de infrarood-ontvanger geen obstakels zijn, anders zullen beeld en geluid wegvallen.
- De infrarode stralen kunnen niet door een scheidingswand of door matglas heen dringen. Let voor de snoerloze video-weergave op dat de infrarood-ontvanger zich in het "zicht" van de camcorder bevindt.
- Plaats de camcorder en de infrarood-ontvanger niet te dicht bij elkaar, anders kan er storing in de weergave optreden door zwevingen e.d.
- Gebruik deze infrarood-ontvanger niet tegelijk met een snoerloze hoofdtelefoon en gebruik ook niet twee van deze snoerloze zendsystemen tegelijk. Dit zou kunnen leiden tot onderlinge storing van de signalen of wegvallen ervan.
- De helderheid van de infraroodlicht-emitter op de camcorder zal niet altijd gelijk zijn. Dit duidt echter niet op storing in de werking en het heeft geen invloed op de reikwijdte van de infrarode signalen.
- Zorg dat er geen direct zonlicht of fel lamplicht op de infrarood-sensor schijnt en gebruik ook geen infrarood-afstandsbediening in de baan van de camcorder-signalen. Dit zou kunnen leiden tot storing in de weergave of wegvallen ervan.
- Gebruik deze infrarood-ontvanger niet op een plaats met elektrische hoogspanning of krachtige radiogolven. In de buurt van storende signalen zal geen duidelijke weergave mogelijk zijn.
- Gebruik deze infrarood-ontvanger niet tegelijk met een AM radio of tuner. Dit kan storing in de radio-ontvangst veroorzaken.
- Tijdens gebruik zal de infrarood-ontvanger warm worden, maar dit is een normaal verschijnsel.

Verhelpen van storingen

Als er iets mis schijnt te zijn met het apparaat, dient u eerst de stroomvoorziening te controleren. Vervolgens neemt u de onderstaande lijst van controlepunten door. Mocht het probleem niet zo eenvoudig te verhelpen zijn, verbreekt u dan de stroomaansluiting en neemt u contact op met uw Sony handelaar of een plaatselijke erkende Sony onderhoudsdiens.

Probleem Oorzaak en/of oplossing

- Er is geen beeld en geen geluid.**
- De netspanningsadapter is niet stevig op een werkend stopcontact aangesloten.
 - Sluit de netspanningsadapter op een werkend wandstopcontact aan.
 - Het audio/video-aansluitsnoer is niet goed aangesloten.
 - Sluit het audio/video-aansluitsnoer juist en stevig aan.
 - Er schijnt zonlicht of een felle lamp op de sensor van de infrarood-ontvanger.
 - Zorg dat er geen fel licht op de infrarood-sensor schijnt.

De infrarood-signaaloverdracht werkt niet naar behoren.

- De aan/uit-schakelaar van de infrarood-ontvanger staat in de uit-stand ("OFF").
- Schakel de infrarood-ontvanger in met de aan/uit-schakelaar ("ON").
- De camcorder en de infrarood-ontvanger staan niet precies op elkaar gericht.
- Verstel de hoek en richting van de camcorder en de infrarood-ontvanger.
- De camcorder en de infrarood-ontvanger staan te ver uit elkaar.
- Zet de camcorder dichter bij de infrarood-ontvanger.

Storing in beeld en geluid

- De zendenheid en de infrarood-ontvanger staan niet precies op elkaar gericht.
- Verstel de hoek en richting van de camcorder en de infrarood-ontvanger.
- Een ander apparaat zendt infrarode stralen uit.
- Gebruik tijdens de video-weergave geen andere afstandsbediening e.d.

Voorzorgsmaatregelen

Veiligheid

- Trek de stekker van de netspanningsadapters uit het stopcontact wanneer u denkt de infrarood-ontvanger geruime tijd niet te gebruiken. Voor het verbreken van de aansluiting op het stopcontact mag u alleen aan de stekker trekken. Trek nooit aan het snoer.
- Tracht in geen geval de behuizing van enig apparaat te openen. Laat inwendig onderhoud over aan bevoegd vakpersoneel.
- Zorg dat er geen metalen voorwerpen in aanraking komen met de metalen contactpunten van de netspanningsadapter of de aangesloten apparatuur. Dit zou kortsluiting kunnen veroorzaken en schade aan het apparaat kunnen toebrengen.

Opstelling en bediening

- Zet de apparatuur niet op een plaats met:
 - extrem hoge of lage temperaturen
 - veel stof of vuil
 - regen of vocht
 - heftige schokken of trillingen.
- Let op dat er niet te hard tegen de apparatuur wordt gestoten en zorg dat er niets kan vallen.

Reinigen en onderhoud

- Maak de buitenkant van de apparatuur schoon met een zacht doekje, licht bevochtigd met water of een mild sopje.
- Gebruik voor het reinigen geen vluchtige stoffen als alcohol, benzine of tri, aangezien dergelijke middelen de afwerking van de apparatuur kunnen aantasten.

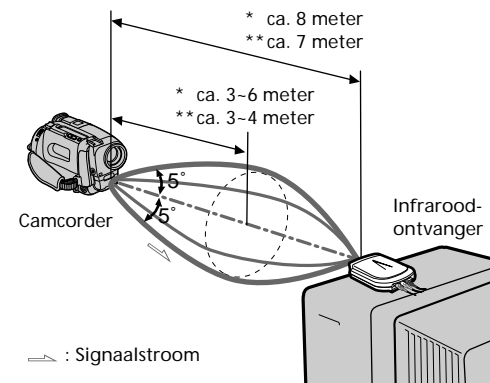
Voor gebruikers in Europa

Als uw TV-toestel een 21-polige EUROCONNECTOR aansluiting heeft, gebruikt u dan voor het aansluiten de 21-polige verloopstekker die is bijgeleverd bij uw camcorder.

Technische gegevens

Video-uitgang	Tulpstekkerbus (1): 1 Vt-t, 75 ohm, asymmetrisch, negatieve synchronisatie
Audio-uitgangen	Tulpstekkerbussen (2, L/R): 327 mV, uitgangsimpedantie: minder dan 2,2 kOhm (te aan/uit-schakelaar op "ON")
Gelijkstroomingang	6 V ingangsspanning
Bedrijfstemperatuur	0°C tot 40°C
Opslagtemperatuur	-20°C tot 60°C
Afmetingen	Ca. 121 x 41 x 128 mm (b/h/d)
Gewicht	Ca. 185 gram
Netspanningsadapter	
Modellen voor verkoop in Groot-Brittannië	220-230 V wisselstroom, 50/60 Hz
Uitgangsspanning	6 V gelijkstroom, 700 mA
Modellen voor verkoop in andere Europese landen	220-230 V wisselstroom, 50 Hz
Uitgangsspanning	6 V gelijkstroom, 400 mA
Bijgeleverd toebehoren	Netspanningsadapter (1) Audio/video-aansluitsnoer (1)
Wijzigingen in ontwerp en technische gegevens voorbehouden, zonder kennisgeving.	

Reikwijdte van de infrarode stralen



* Voor Sony camcorders met het S.LASER LINK teken
** Voor Sony camcorders met het LASER LINK teken

Läs igenom bruksanvisningen noga innan den trådlösa ljud/video-infraröd-mottagaren tas i bruk. Spara bruksanvisningen.

WARNING!

Utsätt inte apparaten för regn och fukt för att undvika riskerna för brand och/eller elektriska stötar.

Egenskaper

Denna trådlösa infraröd-mottagare används för att ta emot ljud/bildsignaler som sänds med hjälp av infraröda strålar. Den kan användas tillsammans med en videokamera, som har märkningen LASER LINK/ S.LASER LINK*, för optisk överföring av ljud och bild. Eftersom inga kablar är i vägen, ges större möjlighet till valfri uppställning av ljud/bildanläggningen.

- Videokameran kan placeras på upp till närmare 8 meters** avstånd från mottagaren.
- Ljud/bildkvaliteten är inte sämre än när ljud/video-kablar används.
- * LASER LINK/ SUPER LASER LINK är system för sändning/mottagning av ljud/bildsignaler via infraröda strålar. LASER LINK/SUPER LASER LINK är varumärken som registrerats av Sony Corporation.
- **Med Sonys videokameror som har märkningen S.LASER LINK.

Innehåll Se illustration A

- Mottagare
- Nätadapter
- Ljud/video-kabel

Förberedelser Se illustration B

- Anslut mottagaren till en tv med hjälp av den medföljande ljud/video-kabeln. Gula kontakter: videosignaler (VIDEO)
Vita kontakter: vänster ljudkanal (AUDIO L)
Röda kontakter: höger ljudkanal (AUDIO R)
- Anslut den medföljande nätadaptern till likströmsintaget DC IN 6V och till ett nätuttag.

När tv:n redan är ansluten till en video

Anslut mottagaren till ingångarna LINE IN på videon och ställ ingångsväljaren på videon i läget LINE.

När tv:n eller videon är enkanalig

Anslut de gula kontakterna för videosignaler och endast de vita kontakterna för ljudsignaler, både på mottagaren och på tv:n eller videon. Efter denna anslutning blir ljudet enkanaligt.

Obs!

Använd endast den medföljande nätadaptern för anslutning av mottagaren till ett nätuttag, eftersom polfördelningen i denna nätadapter skiljer sig åt från polfördelningen i konventionella nätadapterar. Använd inte heller den medföljande nätadaptern för strömförsörjning av andra elektriska apparater med 6 volts likströmsintag.

Kontaktens polfördelning

Tillvägagångssätt Se illustration C

- Sätt först i en videokassett i videokameran.
- Ställ strömbrytaren POWER på mottagaren i tillslaget läge ON.
 - Slå på tv:n och ställ tv/videoväljaren på tv:n i läget för video.
 - Ställ strömbrytaren på videokameran i läget VTR (PLAYER).
 - Tryck på S.LASER LINK/LASER LINK på videokameran, så att indikatorn S.LASER LINK/LASER LINK tänds.
 - Vinkla och rikta in både videokameran och mottagaren, så att de vänds mot varandra. Tryck på och justera därefter videokamerans läge, om det uppstår störningar på tv-bilden.
 - Tryck på på videokameran för att starta uppspelning.

Hur funktionen super laser link/laser link stängs av

Tryck en gång till på S.LASER LINK/LASER LINK på videokameran. Ställ strömbrytaren POWER på mottagaren i fränslaget läge OFF, när systemet inte ska användas.

Obs!

- Blockera inte mellanrummet mellan videokameran och infraröd-givaren på mottagaren, eftersom det hindrar ljud/bildöverföringen.
- De infraröda strålarna kan inte tränga igenom väggar eller färgat glas. Infraröd-mottagaren måste placeras där den är synlig från videokameran.
- Placera inte videokameran och mottagaren för nära varandra, eftersom det orsakar brus och interferens på tv:n.
- Öppna inte höljet. Överlåt allt reparations- och underhållsarbete till fackkuniga tekniker.
- Var noga med att inget metallföremål kommer i kontakt med metalldelarna på nätadaptern, eftersom det kan resultera i kortslutning och i att infraröd-mottagaren skadas.
- Använd inte denna infraröd-mottagare tillsammans med trådlösa hörlurar eller en annan mottagare av samma slag, eftersom det resulterar i att signaler bryts.
- Ljusstyrkan på strålarna från videokamerans infrarödsändare kan variera. Detta är helt normalt och påverkar inte de infraröda strålarnas räckvidd.
- Se till att inget starkt ljus i form av t.ex. direkt solljus, växelriktat ljus eller kraftfulla fjärrstyrningssignaler blockerar infraröd-givaren på mottagaren. Om givaren blockerar resulterar det i att bild/ljudöverföringen bryts eller i att störningar uppstår.
- Använd inte infraröd-mottagaren där stark elström eller radiovägor förekommer, eftersom det förhindrar felfri ljud/bildåtergivning.
- Använd inte infraröd-mottagaren i närheten av en AM-radiomottagare, eftersom det resulterar i radiostörningar.
- Infraröd-mottagaren blir varm när den används, vilket är helt normalt.

Felsökning

Kontrollera först strömförsörjningen om det uppstår något problem med infraröd-mottagaren. Gå därefter igenom den nedanstående felsökningstabellen. Koppla ur strömförsörjningen och kontakta Sonys lokala återförsäljare, om problemet inte kan rättas till.

Problem Orsak/åtgärd

Varken ljud eller bild återges.

- Nätadaptern är inte ansluten till ett nätuttag.
 - Anslut nätadaptern till ett nätuttag.
- Ljud/video-kabeln är inte korrekt ansluten.
 - Anslut ljud/video-kabeln på korrekt sätt.
- Solen lyser rakt på infraröd-givaren på mottagaren.
 - Förhindra direkt solljus.

Överföringen av infraröda strålar misslyckas.

- Strömbrytaren POWER på mottagaren står i fränslaget läge OFF.
 - Ställ strömbrytaren i tillslaget läge ON för att slå på mottagaren.
- Sändaren på videokameran är inte vänd mot mottagaren.
 - Justera båda produkternas läge och inriktning.
- Mottagaren är placerad för långt från sändaren på videokameran.
 - Placera videokameran närmare infraröd-mottagaren.

Bakgrundsbrus och oklar bild.

- Sändaren på videokameran är inte vänd mot mottagaren.
 - Justera båda produkternas läge och inriktning. Justera också bildinställningen.
- En annan apparat som sänder infraröda strålar används i närheten.
 - Avbryt användningen av den andra apparaten.

Att observera

Angående säkerhet

- Koppla ur nätadaptern ur nätuttaget när adaptern inte ska användas under en längre tidsperiod. Håll alltid i kontakten, inte bara i kablarna, när nätadaptern ska kopplas ur.
- Öppna inte höljet. Överlåt allt reparations- och underhållsarbete till fackkuniga tekniker.
- Var noga med att inget metallföremål kommer i kontakt med metalldelarna på nätadaptern, eftersom det kan resultera i kortslutning och i att infraröd-mottagaren skadas.

Angående användning

- Placera inte mottagaren på platser där den utsätts för:
 - extrem värme eller kyla
 - damm eller smuts
 - hög luftfuktighet
 - vibrationer
- Utsätt inte mottagaren för mekaniska stötar och var noga med att inte tappa den.

Angående rengöring och skötsel

- Använd en mjuk rengöringsduk, som fuktats något i vatten eller ett mildt rengöringsmedel, till att torka rent höljet.
- Använd varken sprit, bensen eller thinner vid rengöring av höljet, eftersom det kan skada ytbehandlingen.

Angående modellerna till europeiska länder

Använd 21-polsadaptern som följer med videokameran, när tv:n har en 21-polig koppling (EUROCONNECTOR).

Tekniska data

Mottagare	
Videoutgång	Phonojack (1): 1 Vt-t, 75 ohm, obalanserat, negativ synk. (med strömmen påslagen)
Ljudutgångar	Phonojack (2: vänster, höger): 327 mV, utimpedans: under 2,2 kohm (med strömmen påslagen)
Likströmsintag	6 V likströmsspanning
Arbetstemperatur	0°C till 40°C
Förvaringstemperatur	-20°C till 60°C
Mått	Ca 121 x 41 x 128 mm (b/h/d)
Vikt	Ca 185 g

Nätadapter

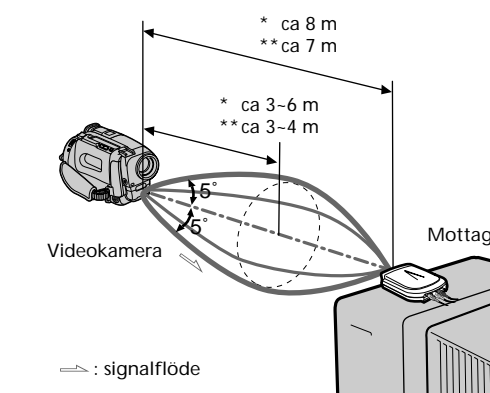
För modeller inköpta i Storbritannien
Ingående ström 220-230 V växelström, 50/60 Hz
6 V likström, 700 mA

För modeller inköpta i övriga Europa
Ingående ström 220-230 V växelström, 50 Hz
Utgående ström 6 V likström, 400 mA

Medföljande tillbehör Nätadapter (1)
Ljud/video-kabel (1)

Rätten till ändringar förbehålls.

De infraröda strålarnas räckvidd



* Med Sonys videokameror som har märkningen S.LASER LINK
** Med Sonys videokameror som har märkningen LASER LINK