

Vorsichtsmaßnahmen

- Nehmen Sie an den vier Öffnungen an der Oberseite des Geräts keine Einstellungen vor. Diese Öffnungen dienen dem Tuner-Abgleich; der Abgleich darf nur von einem Fachmann vorgenommen werden.
- Wählen Sie den Einbauort sorgfältig so aus, daß das Gerät beim Fahren nicht hinderlich ist.
- Bauen Sie das Gerät so ein, daß es keinen hohen Temperaturen (keinem direkten Sonnenlicht, keiner Warmluft von der Heizung), keinem Staub, keinem Schmutz und keinen starken Vibrationen ausgesetzt ist.
- Für eine sichere Befestigung verwenden Sie stets nur die mitgelieferten Montageteile.

Hinweis zum Montagewinkel

Das Gerät sollte in einem Winkel von weniger als 20° montiert werden.

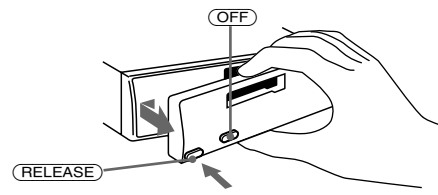
FM/MW/LW Cassette Car Stereo

Abnehmen und Anbringen der Frontplatte

Nehmen Sie die Frontplatte vor dem Einbau des Geräts ab.

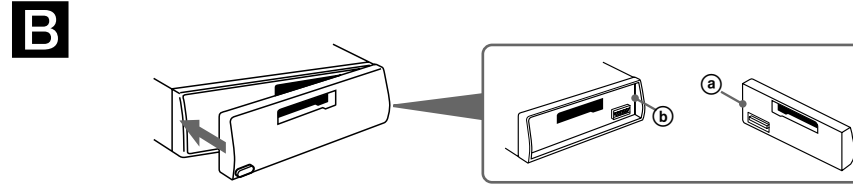
A Abnehmen

Schalten Sie das Gerät vor dem Abnehmen der Frontplatte unbedingt mit **OFF** aus. Drücken Sie **RELEASE**, schieben Sie anschließend die Frontplatte ein wenig nach links, und ziehen Sie sie auf sich zu heraus.



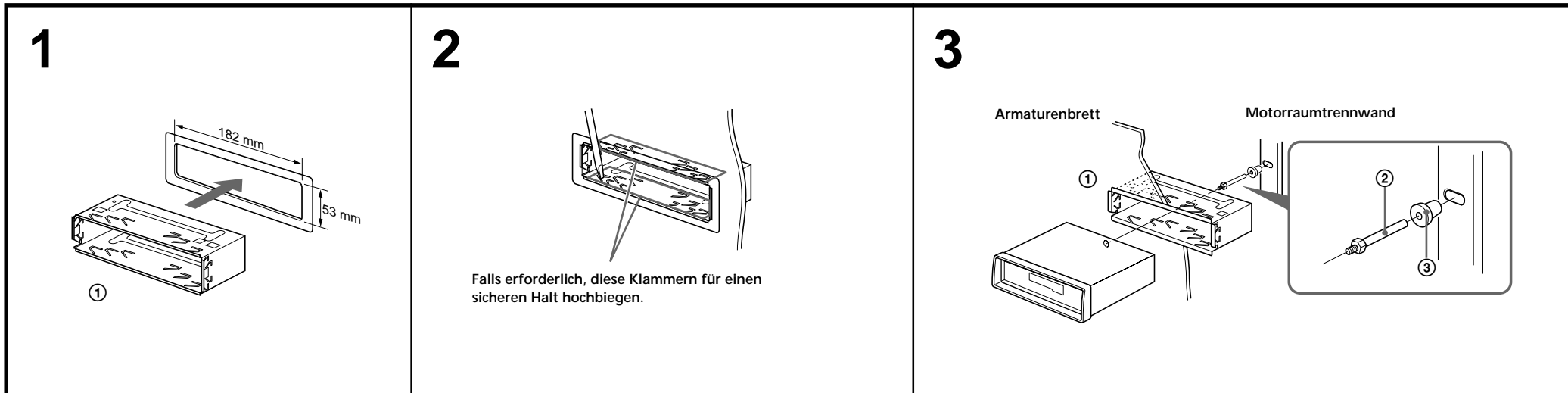
B Anbringen

Setzen Sie Teil ③ der Frontplatte wie in der Abbildung dargestellt an Teil ② des Geräts an, und drücken Sie die linke Seite der Frontplatte an, bis sie mit einem Klicken einrastet.



Installation/Anschluß

Installation im Armaturenbrett



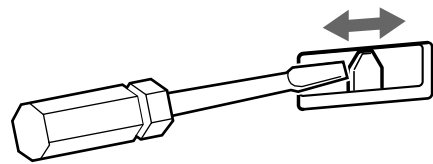
Wenn das Zündschloß Ihres Wagens keine Position I bzw. ACC besitzt

— POWER SELECT-Schalter

Das Gerät ist werkseitig so voreingestellt, daß das Bedienfeld auch dann beleuchtet ist, wenn das Gerät nicht betrieben wird. **Besitzt das Zündschloß Ihres Fahrzeugs keine Position I bzw. ACC**, so ist die Beleuchtung ständig eingeschaltet und entzieht der Batterie Strom. Stellen Sie in einem solchen Fall den **POWER SELECT-Schalter** an der Unterseite des Geräts auf Position ②, und drücken Sie dann die Rücksetztaste. Bei ausgeschaltetem Gerät ist das Bedienfeld dann nicht mehr beleuchtet.

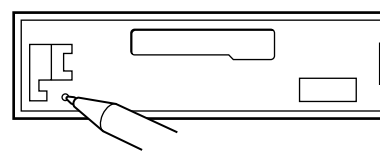
Hinweise

- Der Warnton für die Frontplatte ertönt nicht, wenn der **POWER SELECT-Schalter** auf Position ② gestellt ist.
- Wenden Sie keine übermäßige Kraft an, wenn Sie den **POWER SELECT-Schalter** verstellen.



Rücksetztaste

Nach der Installation und dem Anschluß muß die Rücksetztaste mit einem Kugelschreiber o. ä. gedrückt werden.

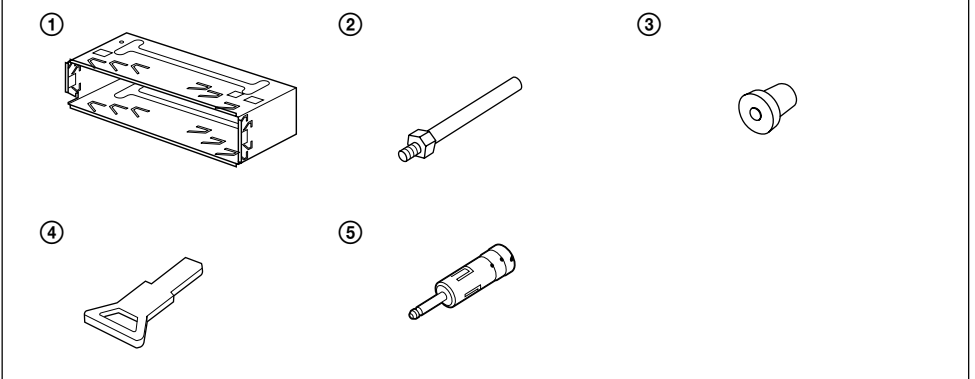


XR-3100R

© 2000 Sony Corporation Printed in Thailand

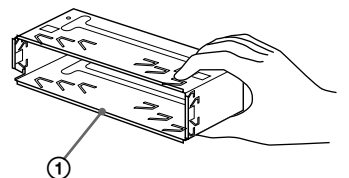
Teilleiste

Die Nummern in der Liste sind dieselben wie im Erläuterungstext. Zum Herausnehmen des Geräts wird der Löseschlüssel ④ benötigt. Einzelheiten entnehmen Sie bitte der Bedienungsanleitung.



Vorsicht

Sicherheitshinweis zum Umgang mit der Halterung ①. Seien Sie beim Umgang mit der Halterung vorsichtig, damit Sie sich nicht die Hände verletzen.



Anschluß

Vorsicht

- Dieses Gerät ist ausschließlich für den Betrieb bei 12 V Gleichstrom (negative Erdung) bestimmt.
- Achten Sie darauf, keine Kabel zwischen einer Schraube und der Karosserie oder diesem Gerät oder zwischen beweglichen Teilen wie den Sitzschienen usw. einzuklemmen.
- Verbinden Sie das Netzverbindungskabel mit dem Gerät und den Lautsprechern, bevor Sie es mit dem Hilfsstromanschluß verbinden.
- Schließen Sie alle Erdungskabel an einen gemeinsamen Massepunkt an.
- Schließen Sie das gelbe Kabel an einen freien Autostromkreis mit höherer Leistung als der der Gerätesicherung an. Wenn Sie dieses Gerät zusammen mit anderen Stereokomponenten anschließen, muß der Autostromkreis, an den die Geräte angeschlossen sind, eine höhere Leistung aufweisen als die Summe der Sicherungen der einzelnen Komponenten. Wenn kein Autostromkreis eine so hohe Leistung aufweist wie die Sicherung des Geräts, schließen Sie das Gerät direkt an die Batterie an. Wenn kein Autostromkreis zum Anschließen dieses Geräts frei ist, schließen Sie das Gerät an einen Autostromkreis mit höherer Leistung als der der Gerätesicherung an, und zwar so, daß keine anderen Stromkreise unterbrochen werden, wenn die Sicherung durchbrennen sollte.

Hinweise zum Anschlußbeispiel

Hinweise zu den Steuerleitungen

- Die Motorantennen-Steuerleitung (blau) liefert + 12 V Gleichstrom, wenn Sie den Tuner einschalten oder die ATA- (Automatische Tuner-Aktivierung), die AF- (Alternativfrequenzsuche) bzw. die TA-Funktion (Verkehrsdurchsagen) aktivieren.
- Wenn das Fahrzeug mit einer in der Heck-/Seitenfensterscheibe integrierten UKW/MW/LW-Antenne ausgestattet ist, muß die Motorantennen-Steuerleitung (blau) oder die Zubehörstromversorgungsleitung (rot) an den Stromversorgungsanschluß des vorhandenen Antennenverstärkers angeschlossen werden. Näheres dazu erfahren Sie bei Ihrem Händler.
- Es kann nur eine Motorantenne mit Relaiskästchen angeschlossen werden.

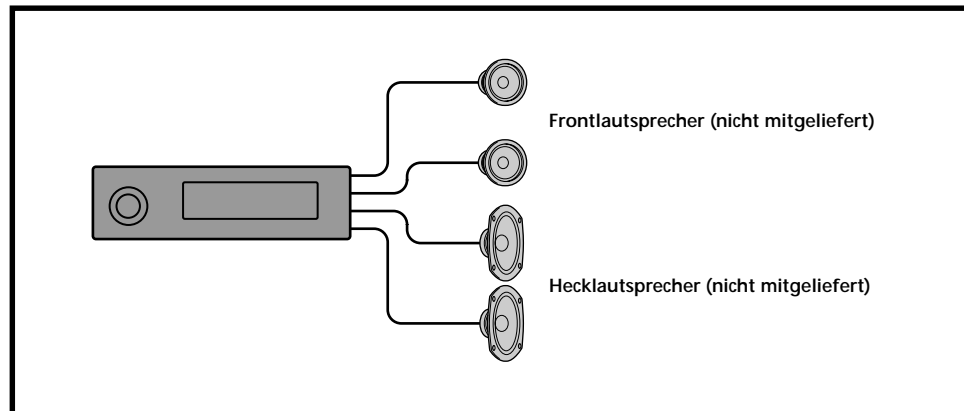
Stromversorgung des Speichers

Wenn das gelbe Stromversorgungskabel angeschlossen ist, wird der Speicher stets (auch bei ausgeschalteter Zündung) mit Strom versorgt.

Hinweise zum Lautsprecheranschluß

- Schalten Sie das Gerät aus, bevor Sie die Lautsprecher anschließen.
- Verwenden Sie Lautsprecher mit einer Impedanz zwischen 4 und 8 Ohm und ausreichender Belastbarkeit. Ansonsten können die Lautsprecher beschädigt werden.
- Verbinden Sie die Lautsprecheranschlüsse nicht mit dem Wagenchassis, und verbinden Sie auch nicht die Anschlüsse des rechten mit denen des linken Lautsprechers.
- Versuchen Sie nicht, Lautsprecher parallel anzuschließen.
- An die Lautsprecheranschlüsse dieses Geräts dürfen nur Passivlautsprecher angeschlossen werden. Schließen Sie keine Aktivlautsprecher (Lautsprecher mit eingebauten Verstärkern) an, da diese sonst beschädigt werden können.

Anschlußdiagramm



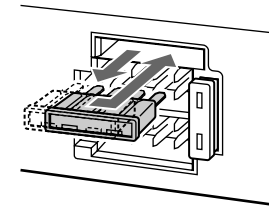
Stromanschluß

Die Stromanschlüsse verschiedener Fahrzeuge können sich voneinander unterscheiden. Überprüfen Sie anhand des Stromanschluß-Schaltplans des Fahrzeugs, ob die Anschlüsse übereinstimmen. Es gibt zwei grundlegende Typen. Sie müssen möglicherweise die Position des Überbrückungsanschlusses umschalten. Bevor Sie das Gerät an die Stromversorgung des Fahrzeugs anschließen, stellen Sie sicher, daß die Position des Überbrückungsanschlusses mit der Stiftbelegung des Fahrzeugs übereinstimmt. Wenn der Stromanschluß des Fahrzeugs nicht mit dem Anschluß am Gerät übereinstimmt, wenden Sie sich bitte an Ihren Autohändler.

ACHTUNG

Überbrückungsanschluß

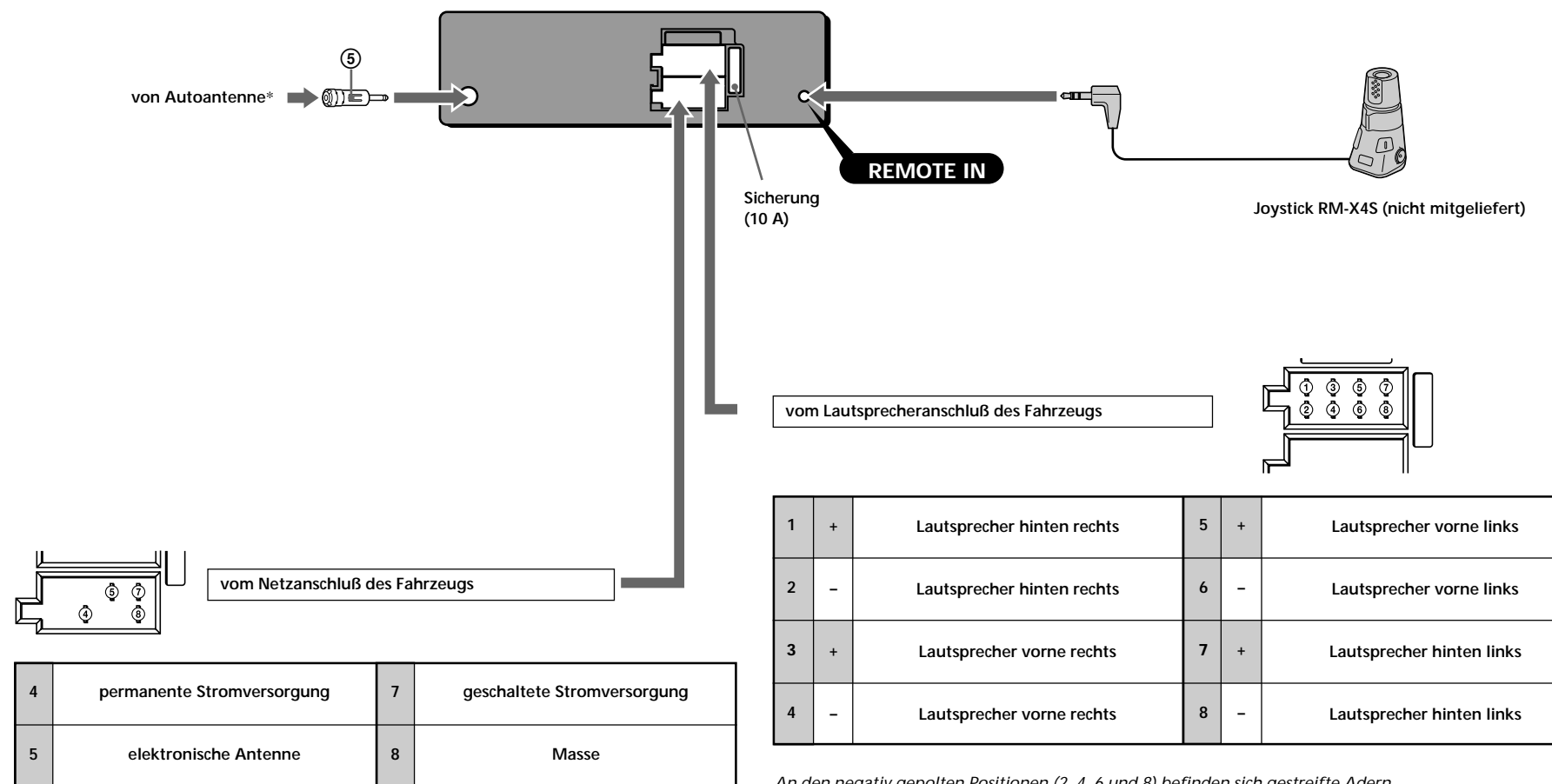
Vergleichen Sie die Stiftposition des Stromanschlusses des Fahrzeugs mit der Tabelle unten. Sind die Stiftpositionen 4 und 7 umgekehrt, entfernen Sie den Überbrückungsanschluß und bringen ihn statt dessen, wie in der Abbildung dargestellt, an der Position ganz rechts an.



Anschlußbeispiel

* Hinweis zum Anschließen der Antenne

Wenn Ihre Fahrzeugantenne der ISO-Norm (ISO = International Organization for Standardization - Internationale Normungsgemeinschaft) entspricht, schließen Sie sie mit Hilfe des mitgelieferten Adapters an. Verbinden Sie zuerst die Fahrzeugantenne mit dem mitgelieferten Adapter, und verbinden Sie diesen dann mit der Antennenbuchse des Hauptgeräts.



An Position 1, 2, 3 und 6 befinden sich keine Stifte.

An den negativ gepolten Positionen (2, 4, 6 und 8) befinden sich gestreifte Adern.