

2-896-680-03(1)

液晶フード LCD Hood Pare-soleil LCD

取扱説明書/Operating Instructions/ Mode d'emploi/Bedienungsanleitung/ Manual de instrucciones/Gebruiksaanwijzing/ Bruksanvisning/Istruzioni per l'uso/ Manual de instruções/ Инструкция по эксплуатации / 使用説明書 / 사용설명서 / تعليمات التشغيل /

この説明書は、古紙70%以上の再生紙と、VOC（揮発性有機化合物）ゼロ植物油型インキを使用しています。
Printed on 70% or more recycled paper using VOC (Volatile Organic Compound)-free vegetable oil based ink.

SH-L35W

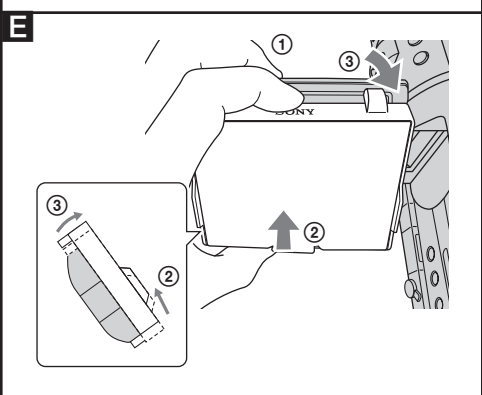
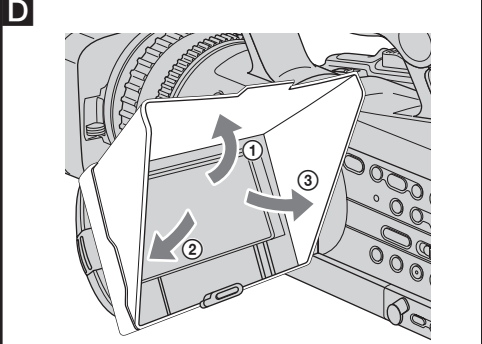
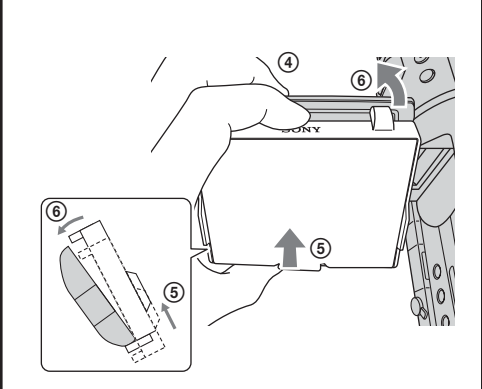
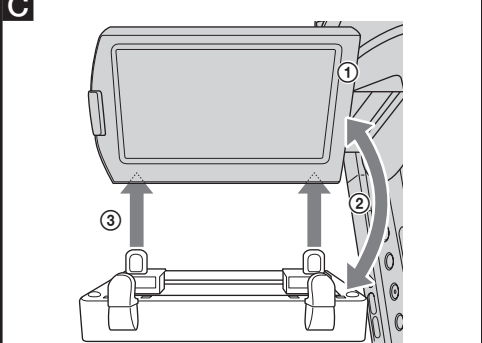
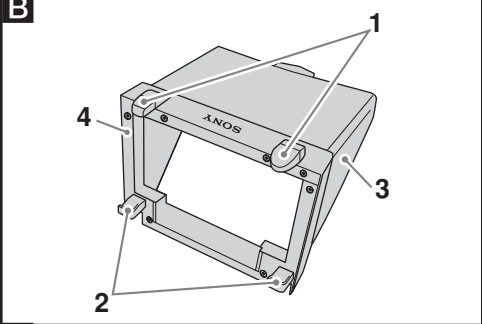
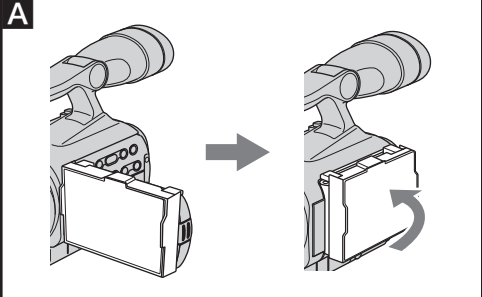
©2006 Sony Corporation Printed in Japan

http://www.sony.net/

eco info

この説明書は、古紙70%以上の再生紙と、VOC（揮発性有機化合物）ゼロ植物油型インキを使用しています。

Printed on 70% or more recycled paper using VOC (Volatile Organic Compound)-free vegetable oil based ink.



日本語

お買い上げいただきありがとうございます。

ご使用前にこの取扱説明書をお読みください。お読みになったあとは、いつでも見られるところに必ず保管してください。

本機はソニーのデジタルHDビデオカメラレコーダーHDR-FX7（以下、カメラとする）専用です。

主な特長

- 屋外での撮影などで液晶画面への不要な光や映り込みを防ぎ、液晶画面の視認性をさらに高めます。
- 簡単に取り付け、取りはずしができ、迅速な撮影をサポートします。
- 取り付けたままフード部を閉じ、液晶画面を反転させてカメラに収納できます。（イラスト**A**）

各部のなまえ B

1 固定ツメ **2** 可動ツメ **3** フード部 **4** 外枠

取り付ける C

- カメラの液晶画面を開き、少し角度がつくよう傾ける（**①**）
- 本機の外枠を液晶画面の外枠（支点側）のふちに合わせながら（**②**）、可動ツメの根元を液晶画面の外枠下側に当てるようにして、ひっかける（**③**）
- 液晶画面の外枠の上側を指で支えながら（**④**）、本機の外枠の下側を指で押し上げて上にスライドさせ（**⑤**）、固定ツメを液晶画面の外枠にかける（**⑥**）

ご注意

取り付けた際、本機の外枠が浮いて外光が入らないようにしてください。

フード部を開閉する D

イラストの手順でフード部を開きます。閉じるときは逆の手順で閉じます。
フード部には内部にマグネットが入っています。フード部を開閉の際は、マグネットと外枠の金属が引き合うように位置合わせをしてください。

取りはずす E

液晶画面の外枠の上側を指で支えながら（**①**）、本機の外枠の下側を指で押し上げて上にスライドさせ（**②**）、固定ツメを液晶画面の外枠からはずす（**③**）

使用上のご注意

- 取り付け、取りはずしの際は、液晶画面の外枠を指で保持して、液晶画面に過度の力がかからないようにしてください。本機がはずれてカメラが壊れたり、思わぬけがをすることがあります。
- 磁気に影響しやすいものは近づけたり接触させたりしないでください。
- 本機を取り付けた際、ツメの根元が液晶画面の外枠に触れない場合がありますが、故障ではありません。
- 液晶画面はカメラのOPENボタンを押してから開きます。本機が取り付けられているときも、液晶画面を持って開いてください。本機を持って開くと、本機がカメラからはずれます。

主な仕様

外形寸法　　約94×77×96 mm（幅／高さ／奥行き）（最大突起部を除く）
質量　　　　約40 g
同梱物　　　液晶フード（1）、印刷物一式

本機の仕様および外観は、改良のため予告なく変更することがありますが、ご了承ください。

ご相談になるときは次のことをお知らせください。

- 型名：SH-L35W
- 故障の状態：できるだけ詳しく
- お買い上げ年月日

よくあるお問い合わせ、解決方法などはホームページをご覧ください。 http://www.sony.co.jp/support
使い方相談窓口 フリーダイヤル……………0120-333-020 携帯電話・PHS一部0IP電話…0466-31-2511
上記番号へ接続後、最初のガイダンスが流れている間に「400」＋「#」 を押してください。直接、担当窓口へおつなぎします。
FAX（共通） 0120-333-389 受付時間 月～金:9:00～20:00 土・日・祝日:9:00～17:00 ソニー株式会社 〒108-0075 東京都港区港南1-7-1

English

Before operating this unit, please read this manual thoroughly and retain it for future reference.

The SH-L35W is an LCD Hood made especially for the HDR-FX7 Sony digital HD video camera recorder (referred to below as “camera”).

Features

- This LCD Hood improves the visibility of the LCD screen when recording outdoors, for example, by preventing unwanted light or reflection from shining onto the LCD screen.
- Easy attachment and removal of the LCD Hood support speedy recording.
- You can close the hood part with the LCD Hood attached, and rotate and store the LCD screen into the camera (illustration **A**).

Identifying the parts B

1 Hook **2** Movable hook **3** Hood part **4** Frame

Attaching the LCD Hood C

- Open the LCD screen of the camera and tilt it at a slight angle (**①**).
- Align the LCD Hood frame with the LCD screen frame (the support side) (**②**) and then fit the base of the movable hook to the bottom edge of the LCD screen frame (**③**).
- While holding the top edge of the LCD screen frame (**④**), press the bottom edge of the LCD Hood frame and slide it upward (**⑤**), and fit the hook to the LCD screen frame (**⑥**).

Note

When the LCD Hood is attached, make sure the LCD Hood frame does not come loose and let light in.

Opening and closing the hood part D

Open the hood part as shown in illustration. Close the hood part in the reverse way.

There is a magnet inside the hood part. When opening or closing the hood part, keep the magnet aligned with the metallic part of the LCD Hood frame.

Removing the LCD Hood E

While holding the top edge of the LCD screen frame (**①**), press the bottom edge of the LCD Hood frame and slide it upward (**②**), and detach the hook from the LCD screen frame (**③**).

Notes on use

- When attaching or removing the LCD Hood, keep holding the LCD screen frame but without excessive force.
- Do not hold the camera only by the LCD Hood when it is attached. The LCD Hood may become detached and you may damage the camera or injure yourself.
- Do not allow magnetized objects to touch or come close to the LCD Hood.
- When the LCD Hood is attached, the base of the hook may not touch the LCD screen frame. This is not a malfunction.
- To open the LCD screen, press the OPEN button of the camera first. Hold the LCD screen to open it even when the LCD Hood is attached. If you hold the LCD Hood to try to open the LCD screen, the LCD Hood will become detached from the camera.

Specifications

Dimensions　　Approx. 94 × 77 × 96 mm (w/h/d) (3 3/4 × 3 1/8 × 3 7/8 in.) (excluding the projecting parts)
Mass　　　　　Approx. 40 g (1.5 oz)
Included items　LCD Hood (1), Set of printed documentation

Design and specifications are subject to change without notice.

Français

Avant de faire fonctionner cet appareil, lisez attentivement ce mode d'emploi et conservez-le pour toute référence ultérieure.

Le SH-L35W est un pare-soleil LCD conçu spécialement pour le caméscope HD numérique HDR-FX7 Sony (désigné ci-après par le terme « caméscope »).

Caractéristiques

- Ce pare-soleil LCD améliore la visibilité de l'écran LCD lorsque vous filmez à l'extérieur, par exemple, en réduisant la lumière et les reflets indésirables sur l'écran LCD.
- Fixation et retrait facile du pare-soleil LCD.
- Vous pouvez fermer la visière lorsque le pare-soleil LCD est fixé, et tourner et ranger l'écran LCD dans le caméscope (illustration **A**).

Identification des pièces B

1 Crochet **2** Crochet amovible **3** Visière **4** Cadre

Fixation du pare-soleil LCD C

- Ouvrez l'écran LCD du caméscope, puis inclinez-le légèrement (**①**).
- Alignez le cadre du pare-soleil LCD sur le cadre de l'écran LCD (du côté servant de support) (**②**), puis fixez la base du crochet amovible sur le bord inférieur du cadre de l'écran LCD (**③**).
- Tout en tenant le bord supérieur du cadre de l'écran LCD (**④**), appuyez sur le bord inférieur du cadre du pare-soleil LCD et faites-le glisser vers le haut (**⑤**), puis fixez le crochet sur le cadre de l'écran LCD (**⑥**).

Remarque

Une fois le pare-soleil LCD fixé, vérifiez que le cadre du pare-soleil LCD ne se desserre pas et ne laisse pas filtrer la lumière.

Ouverture et fermeture de la visière D

Ouvrez la visière tel qu'illustré à la figure. Pour fermer la visière, effectuez les mêmes opérations mais dans le sens inverse.

La visière contient un aimant. Lors de l'ouverture ou de la fermeture de la visière, maintenez l'aimant aligné sur la partie métallique du cadre du pare-soleil LCD.

Retrait du pare-soleil LCD E

Tout en tenant le bord supérieur du cadre de l'écran LCD (**①**), appuyez sur le bord inférieur du cadre du pare-soleil LCD et faites-le glisser vers le haut (**②**), puis détachez le crochet du cadre de l'écran LCD (**③**).

Remarques sur l'utilisation

- Lorsque vous fixez ou retirez le pare-soleil LCD, tenez toujours le cadre de l'écran LCD sans exercer de pression excessive.
- Ne tenez pas le caméscope uniquement par le pare-soleil LCD lorsqu'il est fixé. Il risquerait de se détacher et cela pourrait endommager le caméscope ou entraîner des blessures.
- Ne laissez pas d'objets magnétiques à proximité ou entrer en contact avec le pare-soleil LCD.
- Une fois le pare-soleil LCD fixé, il est possible que la base du crochet ne touche pas le cadre de l'écran LCD. Ceci n'est pas un problème de fonctionnement.
- Pour ouvrir l'écran LCD, appuyez d'abord sur la touche OPEN du caméscope. Tenez l'écran LCD pour l'ouvrir même lorsque le pare-soleil LCD est fixé. Si vous tenez le pare-soleil LCD tout en ouvrant l'écran LCD, le pare-soleil LCD risque de se détacher du caméscope.

Spécifications

Dimensions　　environ 94 × 77 × 96 mm (l/h/p) (3 3/4 × 3 1/8 × 3 7/8 pouces) (parties saillantes non comprises)
Poids　　　　　environ 40 g (1,5 once)
Articles inclus　Pare-soleil LCD (1), Jeu de documents imprimés

La conception et les spécifications peuvent être modifiées sans préavis.

Deutsch

Lesen Sie diese Anleitung vor Inbetriebnahme des Geräts bitte genau durch und bewahren Sie sie zum späteren Nachschlagen sorgfältig auf.

Die LCD-Blende SH-L35W ist speziell für die digitale HD- Videokamera HDR-FX7 von Sony (im Folgenden als „Kamera“ bezeichnet) bestimmt.

Merkmale

- Die LCD-Blende verhindert Lichtspiegelungen und Reflexionen auf dem LCD-Bildschirm und sorgt so z. B. bei Außenaufnahmen dafür, dass sich der LCD-Bildschirm besser ablesen lässt.
- Die LCD-Blende lässt sich je nach Aufnahmesituation schnell anbringen und abnehmen.
- Auch wenn die LCD-Blende am Bildschirm befestigt ist, können Sie sie zusammenklappen, den LCD-Bildschirm drehen und an das Kameragehäuse klappen (Abbildung **A**).

Bezeichnung der Teile B

1 Haken **2** Bewegliche Haken **3** Blende **4** Rahmen

Anbringen der LCD-Blende C

- Klappen Sie den LCD-Bildschirm der Kamera auf und neigen Sie ihn leicht (**①**).
- Richten Sie den LCD-Blendenrahmen am LCD-Bildschirmrahmen aus (an der Kontaktkante) (**②**) und lassen Sie den unteren Teil der beweglichen Haken in die Unterkante des LCD-Bildschirmrahmens (**③**) einrasten.
- Stützen Sie die Oberkante des LCD-Bildschirmrahmens ab (**④**), drücken Sie die Unterkante des LCD-Blendenrahmens an, schieben Sie sie nach oben (**⑤**) und lassen Sie die Haken am LCD-Bildschirmrahmen einrasten (**⑥**).

Hinweis

Achten Sie bei angebrachter LCD-Blende darauf, dass sich der LCD-Blendenrahmen nicht löst und Licht einfällt.

Auf- und Zuklappen der Blende D

Klappen Sie die Blende wie in Abbildung gezeigt auf. Zum Zuklappen der Blende gehen Sie in umgekehrter Reihenfolge vor.

In der Blende befindet sich ein Magnet. Richten Sie den Magneten beim Auf- und Zuklappen der Blende am Metallteil des LCD-Blendenrahmens aus.

Abnehmen der LCD-Blende E

Stützen Sie die Oberkante des LCD-Bildschirmrahmens ab (**①**), drücken Sie die Unterkante des LCD-Blendenrahmens an und schieben Sie sie nach oben (**②**), so dass sich die Haken vom LCD-Bildschirmrahmen lösen (**③**).

Hinweise zur Verwendung

- Stützen Sie den LCD-Bildschirmrahmen ab, wenn Sie die LCD-Blende anbringen oder abnehmen, aber wenden Sie nicht zuviel Kraft an.
- Halten Sie die Kamera nicht an der LCD-Blende, wenn diese angebracht ist. Die LCD-Blende kann sich lösen, wodurch die Kamera beschädigt werden könnte und Sie sich verletzen könnten.
- Halten Sie magnetische Gegenstände von der LCD-Blende fern.
- Der untere Teil der Haken berührt den LCD-Bildschirmrahmen bei angebrachter LCD-Blende möglicherweise nicht. Dies ist keine Fehlfunktion.
- Drücken Sie zum Aufklappen des LCD-Bildschirms zunächst die Taste OPEN an der Kamera. Fassen Sie auch bei angebrachter LCD-Blende zum Aufklappen den LCD-Bildschirm. Wenn zum Aufklappen des LCD-Bildschirms die LCD-Blende fassen, löst sich die LCD-Blende von der Kamera.

Technische Daten

Abmessungen　　ca. 94 × 77 × 96 mm (B/H/T) (ohne vorstehende Teile)
Gewicht　　　　　ca. 40 g
Mitgeliefertes Zubehör　LCD-Blende (1), Anleitungen

Änderungen bei Design und technischen Daten bleiben ohne vorherige Ankündigung vorbehalten.

Español

Antes de utilizar esta unidad, lea este manual atentamente y consérvelo para consultarlo en el futuro.

El modelo SH-L35W es un parasol LCD fabricado especialmente para la videocámara digital HDR-FX7 de alta definición de Sony.

Características

- Dicho parasol mejora la visibilidad de la pantalla de cristal líquido cuando se realizan grabaciones en el exterior, ya que impide que la luz o los reflejos no deseados brillen sobre ésta.
- La colocación y extracción del parasol LCD es sencilla, lo que permite efectuar grabaciones rápidas.
- Es posible cerrar el componente del parasol con el parasol LCD incorporad, así como girar y guardar la pantalla de cristal líquido dentro de la videocámara (ilustración **A**).

Identificación de los componentes B

1 Gancho **2** Gancho extraíble **3** Componente del parasol LCD **4** Marco

Colocación del parasol LCD C

- Abra la pantalla de cristal líquido de la videocámara e inclínela levemente (**①**).
- Alinee el marco del parasol LCD con el marco de la pantalla de cristal líquido (por la parte que la sostiene) (**②**) y, a continuación, ajuste la base del gancho extraíble en el borde inferior del marco de la pantalla de cristal líquido (**③**).
- Mientras sostiene la parte superior del marco de la pantalla de cristal líquido (**④**), pulse la parte inferior del marco del parasol LCD, deslícelo hacia arriba (**⑤**) y ajuste el gancho en el marco de la pantalla de cristal líquido (**⑥**).

Nota

Una vez instalado el parasol LCD, compruebe que el marco del parasol LCD está bien colocado y no permita la entrada de luz.

Apertura y cierre del componente del parasol D

Abra el componente del parasol tal como se indica en la ilustración. Cierre el componente del parasol en el orden inverso.

El marco de la pantalla de cristal líquido dispone de un imán interior en la parte en la que se instala el parasol. Cuando abra o cierre el componente del parasol, mantenga el imán alineado con la parte metálica del marco del parasol LCD.

Extracción del parasol LCD E

Mientras sostiene la parte superior del marco de la pantalla de cristal líquido (**①**), pulse la parte inferior del marco del parasol LCD, deslícelo hacia arriba (**②**) y separe el gancho del marco de la pantalla de cristal líquido (**③**).

Notas sobre el uso

- Al colocar o retirar el parasol LCD, sostenga el marco de la pantalla de cristal líquido sin realizar demasiada fuerza.
- No sostenga la videocámara únicamente por el parasol LCD, si está colocada. Es posible que se desprenda el parasol LCD y le ocasione daños personales, o bien, daños a la cámara.
- Procure que el parasol LCD no entre en contacto ni se acerque a objetos con propiedades magnéticas.
- Una vez colocado el parasol LCD, es posible que la base del gancho no esté en contacto con el marco de la pantalla de cristal líquido. No se trata de un fallo de funcionamiento.
- Si desea abrir la pantalla de cristal líquido, pulse, en primer lugar, el botón OPEN de la cámara. Sujete la pantalla de cristal líquido al abrirla, incluso si el parasol LCD está instalado. Si sujeta el parasol LCD para abrir la pantalla de cristal líquido, éste se desprenderá de la cámara.

Especificaciones

Dimensiones　　Aprox. 94 × 77 × 96 mm (an/al/prf) (excluidas las piezas protectoras)
Peso　　　　　　Aprox. 40 g
Elementos incluidos　Parasol LCD (1), Juego de documentación impresa

El diseño y las especificaciones están sujetos a cambios sin previo aviso.

Nederlands

Voordat u het apparaat gebruikt, moet u deze gebruiksaanwijzing aandachtig doorlezen. Bewaar de gebruiksaanwijzing voor het geval u deze later als referentiemateriaal nodig hebt.

De SH-L35W is een LCD-kap die speciaal is gemaakt voor de digitale HD-videocamera HDR-FX7 van Sony (hierna de "camera" genoemd).

Kenmerken

- Deze LCD-kap verbetert de leesbaarheid van het LCD-scherm wanneer u buiten opneemt, bijvoorbeeld door ongewenst licht of ongewenste reflecties op het LCD-scherm te voorkomen.
- De LCD-kap kan snel worden bevestigd en verwijderd, waardoor snel opnemen mogelijk wordt.
- U kunt het kappedeelte sluiten terwijl de LCD-kap is bevestigd en het LCD-scherm draaien zodat deze wordt opgeborgen in de camera (afbeelding **A**).

Onderdelen B

1 Haakje **2** Verplaatsbaar haakje **3** Kappedeelte **4** Rand

De LCD-kap bevestigen C

- Open het LCD-scherm van de camera en kantel dit enigszins (**①**).
- Lijn de rand van de LCD-kap uit met de rand van het LCD-scherm (de kant met het steunpunt) (**②**) en bevestig het verplaatsbare haakje op de onderkant van de rand van het LCD-scherm (**③**).
- Terwijl u de bovenkant van de rand van het LCD-scherm vasthoudt (**④**), drukt u op de onderkant van de rand van de LCD-kap en schuift u deze omhoog (**⑤**) en bevestigt u het haakje aan de rand van het LCD-scherm (**⑥**).

Opmerking

Wanneer de LCD-kap is bevestigd, moet u ervoor zorgen dat de rand van de LCD-kap niet losraakt en licht doorlaat.

Het kappedeelte openen en sluiten D

Open het kappedeelte zoals in afbeelding wordt weergegeven. Sluit het kappedeelte in de omgekeerde volgorde.

Er bevindt zich een magneet in het kappedeelte. Wanneer u het kappedeelte opent of sluit, moet u de magneet uitgelijnd houden met het metalen gedeelte van de rand van de LCD-kap.

De LCD-kap verwijderen E

Terwijl u de bovenkant van de rand van het LCD-scherm vasthoudt (**①**), drukt u op de onderkant van de rand van de LCD-kap en schuift u deze omhoog (**②**) en maakt u het haakje los van de rand van het LCD-scherm (**③**).

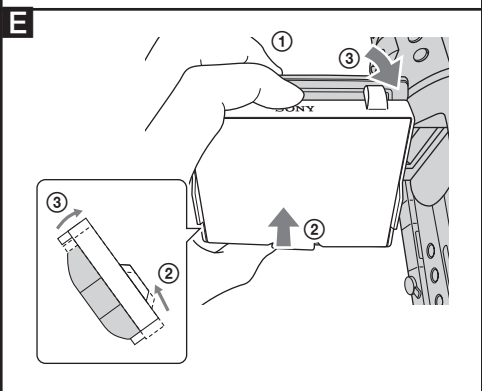
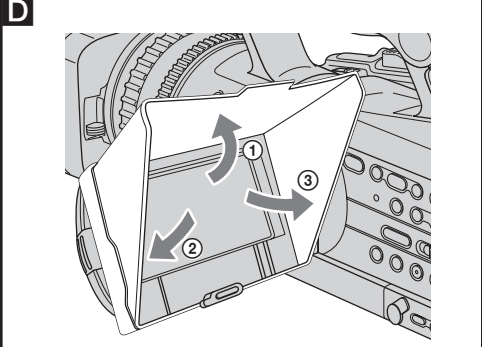
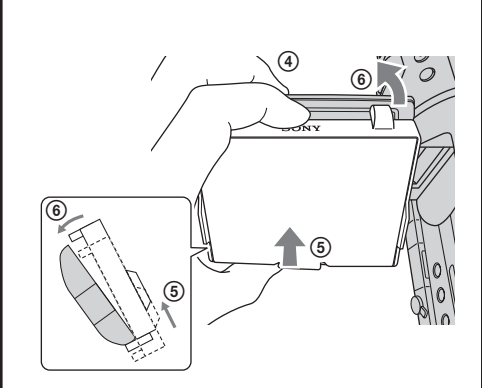
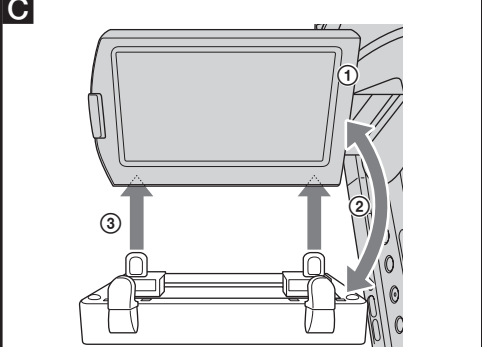
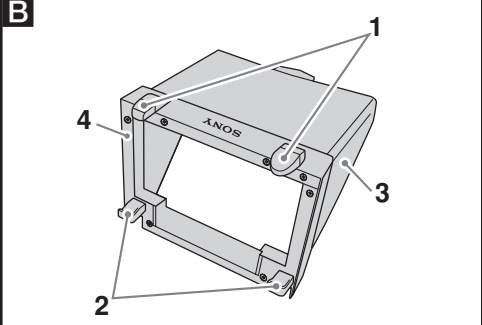
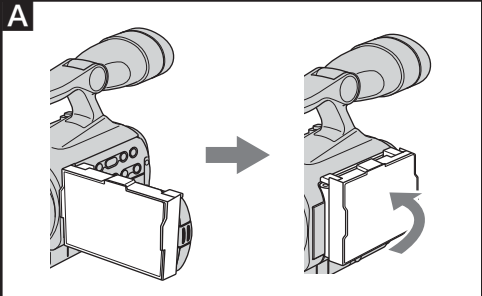
Opmerkingen bij het gebruik

- Wanneer u de LCD-kap bevestigt of verwijdert, moet u de rand van het LCD-scherm voorzichtig vasthouden.
- Als de LCD-kap is bevestigd, moet u de camera niet alleen optillen aan de LCD-kap. De LCD-kap kan losraken en de camera kan worden beschadigd of u kunt zichzelf verwonden.
- Zorg ervoor dat gemagnetiseerde voorwerpen niet in contact met of in de buurt van de LCD-kap komen.
- Wanneer de LCD-kap is bevestigd, mag de onderkant van het haakje de rand van het LCD-scherm niet aanraken. Dit duidt niet op een storing.
- Als u het LCD-scherm wilt openen, drukt u eerst op OPEN op de camera. Houd het LCD-scherm vast om dit te openen, zelfs wanneer de LCD-kap is bevestigd. Als u de LCD-kap vasthoudt wanneer u het LCD-scherm wilt openen, raakt de LCD-kap los van de camera.

Technische gegevens

Afmetingen　　Ongeveer 94 × 77 × 96 mm (b/h/d) (exclusief uitstekende delen)
Gewicht　　　　Ongeveer 40 g
Bijgeleverd toebehoren　LCD-kap (1), Handleiding en documentatie

Wijzigingen in ontwerp en technische gegevens voorbehouden, zonder kennisgeving.



Svenska

Innan du använder enheten bör du läsa igenom bruksanvisningen. Spara den - du kan behöva den igen.

SH-L35W är ett reflexkydd för LCD-skärmar som tillverkats särskilt för Sonys digitala HD-videokamera HDR-FX7 (kallas hädanefter ”kamera”).

Egenskaper

- Reflexskyddet till LCD-skärmen hindrar att önskat ljus når LCD-skärmen text. När du spelar in utomhus och minskar därmed reflexerna vilket gör det lättare att avläsa LCD-skärmen.
- Reflexskyddet till LCD-skärmen är lätt att montera och lätt att ta bort vilket underlättar för snabba inspelningar.
- Du kan stänga reflexskyddsdelen med reflexskyddet till LCD-skärmen monterat, och rotera och förvara LCD-skärmen i kameran (illustration **A**).

Identifiera delarna **B**

1 Hake **2** Flyttbar hake **3** Reflexskyddsdel **4** Ram

Montera reflexskyddet till LCD-skärmen **C**

- Öppna kamerans LCD-skärm och luta den en aning (1).**
- Passa in ramen på LCD-skärmens reflexskydd mot LCD-skärmens ram (1) trycker du in den undre delen av den flyttbara hakens bas på den undre sidan av LCD-skärmens ram (3).**
- Samtidigt som du håller fast den öre delen av LCD-skärmens ram (3) trycker du in den undre delen av ramen på LCD-skärmens reflexskydd och skjuter den uppåt (5) och passar in kroken på LCD-skärmens ram (6).**

Obs! När LCD-skärmens reflexskydd är monterat kontrollerar du att ramen på LCD-skärmens reflexskydd inte sitter löst så att ljus läcker in.

Öppna och stänga reflexskyddsdelen **D**

Öppna reflexskyddsdelen på det sätt som visas i illustration. Stäng reflexskyddsdelen på motsatt sätt. Det sitter en magnet på insidan av reflexskyddsdelen. När du öppnar och stänger reflexskyddsdelen passar du in magneten mot metalldelen på ramen till LCD-skärmens reflexskydd.

Ta bort reflexskyddet till LCD-skärmen **E**

Samtidigt som du håller fast den övre kanten av LCD-skärmens ram (1) trycker du in den undre delen av ramen på LCD-skärmens reflexskydd och skjuter den uppåt (2) och lossar kroken från LCD-skärmens ram (3).

Att observera angående användning

- När du monterar eller tar bort LCD-skärmens reflexskydd måste du hålla ett fast grepp om LCD-skärmens ram, men inte för hårt.
- Bär aldrig kameran genom att hålla in enbart LCD-skärmens reflexskydd när det är monterat. Det är möjligt att reflexskyddet till LCD-skärmen lossnar och att antingen kameran eller du själv skadas.
- Se till att inga magnetiska föremål kommer i beröring med eller i närheten av LCD-skärmens reflexskydd.
- När LCD-skärmens reflexskydd är monterat kanske inte basen på kroken kommer i kontakt med LCD-skärmens ram. Det är inte ett tecken på att något är fel.
- Du öppnar LCD-skärmen genom att först trycka på OPEN-knappen på kameran. Greppa LCD-skärmen för att öppna den, även när LCD-skärmens reflexskydd är monterat. Om du öppnar LCD-skärmen genom att ta tag om LCD-skärmens reflexskydd kommer LCD-skärmens reflexskydd att lossna från kameran.

Tekniska data

Storlek Ca. 94 × 77 × 96 mm (b/h/d) (exklusive utstickande delar)
Vikt Ca. 40 g
Inkluderade artiklar Reflexskydd till LCD-skärm (1), Uppsättning tryckt dokumentation

Utförande och specifikationer kan ändras utan föregående meddelande.

Italiano

Prima di utilizzare l'apparecchio, leggere attentamente il manuale e conservarlo per eventuali riferimenti futuri.

Il presente paraluce per LCD SH-L35W è stato appositamente progettato per l'uso con la videocamera HD digitale Sony HDR-FX7 (di seguito chiamata videocamera).

Caratteristiche

- Il presente paraluce per LCD consente di migliorare la visibilità dello schermo LCD durante le registrazioni in esterni, impedendo, ad esempio, che sullo schermo LCD appaiano luci o riflessi indesiderati.
- Applicazione e rimozione semplice del supporto per paraluce per LCD per una maggiore velocità di registrazione.
- È possibile chiudere la parte laterale del paraluce con il paraluce per LCD applicato, quindi ruotare e riportre lo schermo LCD all'interno della videocamera (figura **A**).

Identificazione delle parti **B**

1 Gancio **2** Gancio rimovibile **3** Parte laterale del paraluce **4** Cornice

Applicazione del paraluce per LCD **C**

- Aprire lo schermo LCD della videocamera e inclinarlo leggermente (1).**
- Allineare la cornice del paraluce per LCD con la cornice dello schermo LCD (dalla parte del supporto) (2), quindi applicare la base del gancio rimovibile all'estremità inferiore della cornice dello schermo LCD (3).**
- Tenendo l'estremità superiore della cornice dello schermo LCD (3), premere l'estremità inferiore della cornice del paraluce per LCD e farla scorrere verso l'alto (5), quindi applicare il gancio alla cornice dello schermo LCD (6).**

Nota
Una volta applicato il paraluce per LCD, accertarsi che la cornice dello stesso non si allenti lasciando penetrare la luce.

Apertura e chiusura della parte laterale del paraluce **D**

Aprire la parte laterale del paraluce, come illustrato nella figura. Chiudere la parte laterale del paraluce nella direzione opposta. All'interno della parte laterale del paraluce è presente un magnete. Al momento dell'apertura o della chiusura della parte laterale del paraluce, tenere il magnete allineato con la parte metallica della cornice del paraluce per LCD.

Rimozione del paraluce per LCD **E**

3 Tenendo l'estremità superiore della cornice dello schermo LCD (1), premere l'estremità inferiore della cornice del paraluce per LCD e farla scorrere verso l'alto (2), quindi rimuovere il gancio dalla cornice dello schermo LCD (3).

Note sull'uso

- Durante l'applicazione o la rimozione del paraluce per LCD, tenere la cornice dello schermo LCD senza esercitare troppa forza.
- Non tenere la videocamera afferrandola soltanto dal paraluce per LCD, se applicato. Diversamente, il paraluce potrebbe staccarsi, causando danni alla videocamera o lesioni personali.
- Evitare che oggetti magnetici entrino in contatto o siano posizionati in prossimità del paraluce per LCD.
- Una volta applicato il paraluce per LCD, è possibile che la base del gancio non tocchi la cornice dello schermo LCD. Non si tratta di un problema di funzionamento.
- Per aprire lo schermo LCD, premere innanzitutto il tasto OPEN della videocamera. Afferrare lo schermo LCD per aprirlo anche se è applicato il paraluce per LCD. Se si cerca di aprire lo schermo LCD afferrando il paraluce per LCD, quest'ultimo si staccherà dalla videocamera.

Caratteristiche tecniche

Dimensioni circa 94 × 77 × 96 mm (l/a/p) (escluso le parti sporgenti)
Peso circa 40 g
Accessori inclusi Paraluce per LCD (1), Corredo di documentazione stampata

Disegno e caratteristiche tecniche sono soggetti a modifiche senza preavviso.

Português

Antes de utilizar este pára-sol, leia este manual até ao fim e guarde-o para consultas futuras.

O SH-L35W é um pára-sol para LCD especialmente concebido para a câmara de vídeo HD digital, HDR-FX7 da Sony (designada abaixo por “câmara”).

Características

- Este pára-sol melhora a visibilidade do ecrã LCD quando filma no exterior evitando, por exemplo, o aparecimento de luz ou reflexos indesejados no LCD.
- Muito fácil de montar e desmontar para permitir uma gravação rápida.
- A parte do pára-sol fecha-se com ele montado o que permite rodar o LCD e fechá-lo completamente (figura **A**).

Identificação das peças **B**

1 Gancho **2** Gancho amovível **3** Viseira do pára-sol **4** Moldura

Montar o pára-sol para LCD **C**

- Abra o ecrã LCD da câmara e incline-o ligeiramente (1).**
- Alinhe a moldura do pára-sol com a moldura do ecrã LCD (o lado que serve de apoio) (2) e monte a base do gancho amovível na parte inferior da moldura do ecrã LCD (3).**
- Agarrando na parte superior da moldura do ecrã LCD (4), carregue na parte inferior da moldura do pára-sol e faça-a deslizar para cima (5), depois monte o gancho na moldura do ecrã LCD (6).**

Nota
Quando o pára-sol estiver montado, certifique-se de a respectiva moldura não se solta e deixa entrar luz.

Abrir e fechar a viseira do pára-sol **D**

Abra a viseira do pára-sol como se mostra na figura. Para a fechar efectue as mesmas operações no sentido inverso. A viseira do pára-sol contém um íman. Quando abrir ou fechar a viseira, mantenha o íman alinhado com a parte metálica da moldura do pára-sol.

Desmontar o pára-sol para LCD **E**

Agarrando na parte superior da moldura do ecrã LCD (1), carregue na parte inferior da moldura do pára-sol e faça-a deslizar para cima (2), depois despenda o gancho da moldura do ecrã LCD (3).

Notas sobre a utilização

- Quando montar ou desmontar o pára-sol, agarre na moldura do ecrã LCD sem fazer muita força.
- Não pegue na câmara pelo pára-sol do LCD se estiver montado. Pode desprender-se e danificar a câmara ou ferir alguém.
- Não deixe objectos magnetizados junto de ou em contacto com o pára-sol para LCD.
- Quando o pára-sol estiver montado, a base do gancho pode não tocar na moldura do ecrã LCD. Não se trata de uma avaria.
- Para abrir o ecrã LCD, carregue primeiro no botão OPEN da câmara. Segure no ecrã LCD para o abrir mesmo com o pára-sol montado. Se segurar no pára-sol para tentar abrir o ecrã LCD, o pára-sol solta-se da câmara.

Características técnicas

Dimensões Aprox. 94 × 77 × 96 mm (c/a/p) (excluindo as peças salientes)
Peso Aprox. 40 g
Itens incluídos Pára-sol para LCD (1), Documentos impressos

O design e as especificações estão sujeitos a alterações sem aviso prévio.

Русский

Перед использованием данной блендой прочтите настоящую руководство тщательно и храните у себя на дальнейшую справку.

Бленда ЖКД SH-L35W разработана применительно к цифровой HD видеокамере-рекордеру HDR-FX7 фирмы Sony (далее по тексту: “камера”).

Особенности

- Настоящая бленда ЖКД улучшает видимость экрана ЖКД при записи на открытом воздухе, например, предотвращая попадание ненужного или отраженного света на экран ЖКД.
- Удобность для подключения и отключения бленды ЖКД обеспечивает незамедлительное выполнение записи.
- Блендная часть может закрываться с подключенной блендой ЖКД, и экран ЖКД может поворачиваться и храниться в камере (рисунок **A**).

Наименование деталей **B**

1 Крючок **2** Подвижной крючок **3** Блендная часть **4** Рамка

Подключение бленды ЖКД **C**

- Откройте экран ЖКД камеры и наклоните его под незначительным углом (1).**
- Совместите рамку бленды ЖКД с рамкой экрана ЖКД (со стороны опорной точки) (2), затем зацепите основание подвижного крючка к нижнему краю рамки экрана ЖКД (3).**
- Держа верхний край экрана ЖКД (4), нажмите нижний край рамки бленды ЖКД и перемещая ее вверх (5), зацепите крючок к рамке экрана ЖКД (6).**

Примечание
При подключении бленды ЖКД надо убедиться, что рамка бленды ЖКД не ослаблена и свет не попадает внутрь.

Открытие и закрытие блендной части **D**

Откройте блендную часть, как показано на рисунке. Закройте ее противным образом.

Внутри блендной части имеется магнит. При открытии или закрытии блендной части надо поддержать магнит совмещенным с металлической частью рамки бленды ЖКД.

Отключение бленды ЖКД **E**

Держая верхний край рамки экрана ЖКД (1), нажмите нижний край рамки бленды ЖКД и перемещая ее вверх (2), отцепите крючок от рамки экрана ЖКД (3).

Примечания по пользованию

- При подключении или отключении бленды ЖКД следует удержать рамку экрана ЖКД надежно, не прилагая чрезмерного усилия.
- Не следует держать камеру, захватывая за подключаемую бленду ЖКД. Бленда ЖКД может отсоединиться, что приводит к повреждению камеры или ранению оператора.
- Не допускается соприкосновение намагниченных предметов с блендой ЖКД или подход их к нему.
- При подключении бленды ЖКД бывает случай, когда основание крючка не контактируется с рамкой экрана ЖКД. Это не является признаком неисправности.
- Для открытия экрана ЖКД нажмите сначала кнопку открытия OPEN фотокамеры. При открытии экрана ЖКД надо удержать его даже с подключенной блендой ЖКД. Если удерживают бленду ЖКД при открытии экрана ЖКД, бленда ЖКД может отсоединяться от фотокамеры.

Технические характеристики

Габариты Приблиз. 94 × 77 × 96 мм (ш/в/г) (не включая выступающие части)
Масса Приблиз. 40 г
Комплектность поставки Бленда ЖКД (1), Набор напечатанной документации

Конструкция и технические характеристики могут быть изменены без уведомления.

Изготовитель: Сони Корпорейшн
Адрес: 1-7-1 Конан, Минато-ку, Токио, 108-0075 Япония
Страна-производитель: Япония

中文（繁）

操作本裝置之前，請仔細閱讀本說明書，並妥善保存以備日後參考。

SH-L35W 是專為 HDR-FX7 Sony 高清晰度數位攝像機（下文簡稱“攝像機”）製作的 LCD 罩。

特點

- 本 LCD 罩可以提高 LCD 屏幕的可見度，例如，在室外拍攝時，可以防止不需要的光線或反光照射到 LCD 屏幕上。
- 本 LCD 罩的安裝和拆卸十分簡便，支持快速拍攝。
- 安裝 LCD 罩後，您可以關閉遮罩件，並可轉動 LCD 屏幕，將其存入攝像機內（圖 **A**）。

部件識別 **B**

1 鉤 **2** 活動鉤 **3** 遮罩件 **4** 罩框

安裝 LCD 罩 **C**

- 打開攝像機的 LCD 屏幕，將其略微翻轉一定角度 (1)。**
- 將 LCD 罩框對準 LCD 屏幕框（支撐腳）(2)，然後將活動鉤的底部裝到 LCD 屏幕框的底部邊緣上 (3)。**
- 握住 LCD 屏幕框的頂部邊緣 (4)，按 LCD 罩框的底部邊緣並將其向上滑動 (5)，將鉤裝在 LCD 屏幕框上 (6)。**

註
安裝 LCD 罩時，請確保 LCD 罩框不會鬆動，以免進入光線。

打開和關閉遮罩件 **D**

如圖所示打開遮罩件。按照相反方式關閉遮罩件。遮罩件內部有磁體。打開或關閉遮罩件時，請讓磁體對準 LCD 罩框的金屬部分。

拆卸 LCD 罩 **E**

握住 LCD 屏幕框的頂部邊緣 (1)，按 LCD 罩框的底部邊緣並將其向上滑動 (2)，將鉤從 LCD 屏幕框上拆下 (3)。

使用須知

- 安裝或拆卸 LCD 罩時，請握住 LCD 屏幕框但不要過分用力。
- 握持裝有 LCD 罩的攝像機時，請勿僅握住 LCD 罩。否則，LCD 罩可能會脫落，導致攝像機損壞或傷及自身。
- 請勿讓已磁化的物體接觸或靠近 LCD 罩。
- 安裝了 LCD 罩時，鉤的底部可能不接觸 LCD 屏幕框。這不是故障。
- 要打開 LCD 屏幕，請先按攝像機的 OPEN 按鈕。即便在裝有 LCD 罩時，也需要握住 LCD 屏幕將其打開。如果試圖握住 LCD 罩來打開 LCD 屏幕，LCD 罩會從攝像機上脫離。

規格

尺寸 約 94 × 77 × 96 mm（寬 / 高 / 深）（不包括突出部份）
質量 約 40 g
所含物品 LCD 罩 (1)、成套印刷文件

設計和規格有所變更時，恕不另行奉告。

한국어

본 제품을 사용하기 전에 본 사용설명서를 자세히 읽으신 후 장래에 참조할 수 있도록 소중히 보관하여 주십시오.

SH-L35W는 HDR-FX7 Sony 디지털 HD 비디오 카메라(이하 “카메라”라 함) 전용 LCD 후드입니다.

주요 특징

- 본 LCD 후드는 옥외 등에서 촬영할 때 불필요한 빛이나 LCD 화면의 반사를 방지해서 LCD 화면을 잘 보이도록 해줍니다.
- LCD 후드는 간단히 장착 및 분리할 수 있으므로 바로 촬영할 수 있습니다.
- LCD 후드를 장착한 채 후드의 일부를 닫고 LCD 화면을 돌려서 카메라 내부에 수납해 놓을 수 있습니다(그림 **A**).

각 부분 명칭 **B**

1 후드 **2** 가동식 후크 **3** 후드 부분 **4** 프레임

LCD 후드 장착하기 **C**

- 카메라의 LCD 화면을 열고 약간 기울입니다(1).
- LCD 후드의 프레임을 LCD 화면의 프레임(지지 부분쪽)(2)과 맞춘 후 가동 후크의 기부를 LCD 화면의 프레임 아랫부분(3)에 맞춥니다.
- LCD 화면의 프레임 윗부분을 잡고(4), LCD 화면의 프레임 아랫부분을 누르고 위로 밀어서(5) 후크를 LCD 화면의 프레임에 맞춥니다(6).

주의점
LCD 후드를 장착하고 있을 때에는 LCD 후드의 프레임이 느슨해져 빛이 들어오지 않도록 주의하십시오.

후드 부분 열거나 닫기 **D**

그림에 나타난 것처럼 후드 부분을 엽니다. 반대 순서로 후드 부분을 닫습니다. 후드 부분 안쪽에는 자석이 있습니다. 후드 부분을 열거나 닫을 때에는 LCD 후드의 프레임 금속 부분을 자석에 맞추어 주십시오.

LCD 후드 분리하기 **E**

LCD 화면의 프레임 윗부분을 잡고(1), LCD 후드 프레임의 아랫부분을 누르고 위로 밀어서(2) LCD 화면의 프레임에서 후크를 분리합니다(3).

사용상의 주의

- LCD 후드를 탈착할 때에는 LCD 화면의 프레임에 눌러 놓지 만 너무 강하게 힘을 주지 마십시오.
- 장착하고 있는 LCD 후드를 잡고 카메라를 들어올리지 마십시오. LCD 후드가 빠져서 카메라가 손상되거나 다치는 원인이 됩니다.
- 자기를 띠고 있는 물건을 LCD 후드에 매거나 가까이 하지 마십시오.
- LCD 후드를 장착 시 후크의 기부가 LCD 화면의 프레임에 닿지 않는 경우가 있습니다. 그것은 고장이 아닙니다.
- LCD 화면을 열려면 우선 카메라의 OPEN 버튼을 눌러 주십시오. LCD 후드가 장착된 경우라도 LCD 화면을 잡고 열지 마십시오. LCD 후드를 잡고 LCD 화면을 열려고 하면 LCD 후드가 카메라에서 빠질 염려가 있습니다.

주요 제한

외형 치수 약 94 × 77 × 96 mm (w/h/d) (돌출 부분은 제외)
중량 약 40 g
동봉품 LCD 후드(1), 도큐먼트 세트

디자인 및 주요 제한은 예고없이 변경할 경우가 있습니다.

عربي	
قبل تشغيل هذه الوحدة، يُرجى قراءة هذا الدليل جيدا والاحتفاظ به كمرجع للمستقبل.	

الطراز SH-L35W هو مظلة شاشة LCD مصنوعة خصيصاً لكاميرات الفيديو المسجلة HD الرقمية طراز سوني HDR-FX7 Sony (يشار إليها أذناه باسم «الكاميرا»).

الخصائص المميّزة

- مظلة شاشة LCD هذه تحسّن قابلية رؤية شاشة LCD عند التسجيل خارج المبني، على سبيل المثال، عن طريق منع الضوء أو الانعكاس غير المرغوب فيه من السطوح على شاشة LCD.
- سهولة تركيب ونزع مظلة شاشة LCD لتعزيز سرعة التسجيل.
- يمكنك إغلاق المظلة جزئياً بينما تكون مظلة شاشة LCD مركبة، ويمكن تدوير وتخزين شاشة LCD في الكاميرا (الشكل التوضيحي **A**).

التعريف بالأجزاء **B**

1 خطاف **2** خطاف قابل للحريك **3** قسم الخطاف **4** الإطار

تركيب مظلة شاشة LCD **C**

- افتح شاشة LCD الخاصة بالكاميرا وقم بإمالتها بزاوية بسيطة (1).**
- قم بمحاذاة إطار مظلة شاشة LCD مع إطار شاشة LCD (جانب نقطة الإسناد) (2) ومن ثم أدخل قاعدة الخطاف القابل للحريك في الجانب السفلي لإطار شاشة LCD (3).**
- أثناء الإمساك بالجانب العلوي لإطار شاشة LCD (4)، ادفع الجانب السفلي لإطار مظلة شاشة LCD وادفعه للأعلى (5)، ثم أدخل الخطاف بإطار شاشة LCD (6).**

ملاحظة
عند تركيب مظلة LCD، تأكد من عدم ارتخاء إطار مظلة شاشة LCD وعدم دخول الضوء.

فتح وإغلاق قسم الخطاف **D**

افتح قسم الخطاف كما هو مبين في الشكل التوضيحي. أغلق قسم الخطاف بعكس طريقة الفتح. يوجد منطاطيس داخل جزء المظلة. عند فتح أو إغلاق جزء المظلة، حافظ على محاذاة المنطاطيس للجزء المعدني لإطار مظلة شاشة LCD.

نزع مظلة شاشة LCD **E**

بينما تمسك الجانب العلوي لإطار شاشة LCD (1)، اضغط الجانب السفلي لإطار مظلة شاشة LCD وادفعها للأعلى (2)، وانزع الخطاف من إطار شاشة LCD (3).

ملاحظات حول الاستعمال

- عند تركيب أو نزع مظلة شاشة LCD، واصل الإمساك بإطار شاشة LCD ولكن دون استخدام قوة زائدة.
- لا تمسك الكاميرا من مظلة شاشة LCD وحدها عندما تكون مركّبة عليها. يمكن لظلة شاشة LCD أن تنزع من موضعها وقد تتسبب في إتلاف الكاميرا أو تعرض نفسك للإصابة بجروح.
- لا تدع الأجسام المغناطيسية تلامس أو تقترب من مظلة شاشة LCD. عندما يتم تركيب مظلة شاشة LCD، قد لا تلمس قاعدة الخطاف إطار شاشة LCD، هذا لا يعد خطأ.
- افتح شاشة LCD، اضغط الزر OPEN الموجود على الكاميرا أولاً.
- مسك شاشة LCD لفتحها حتى أن كانت مظلة شاشة LCD مركبة. إذا أمسكت مظلة شاشة LCD للقيام بمحاولة فتح شاشة LCD، فانه سيتم فصل مظلة شاشة LCD عن الكاميرا.

المواصفات

الأبعاد ٩٤ × ٧٧ × ٩٦ مم تقريباً(عرض/ارتفاع/عمق)
(بدون الأجزاء البارزة)
الكتلة ٤٠ جم تقريباً
النود المتضمنة مظلة شاشة LCD (عدد ١)، طقم من وثائق مطبوعة

التصميم والمواصفات عرضة للتغيير دون إشعار.