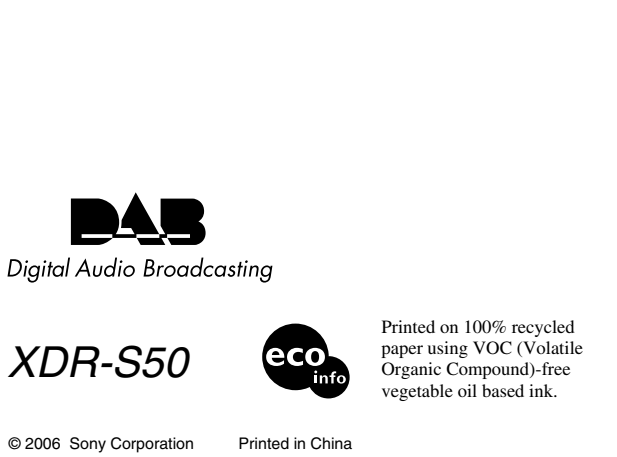
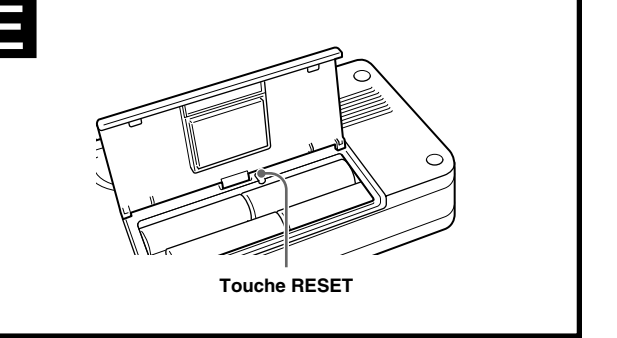
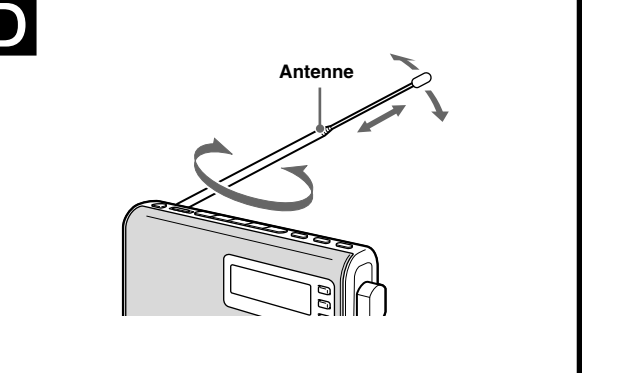
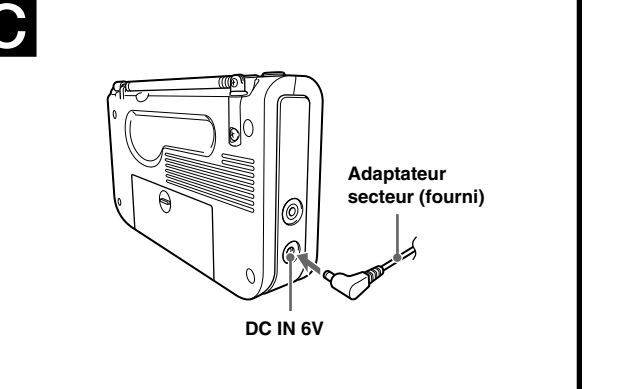
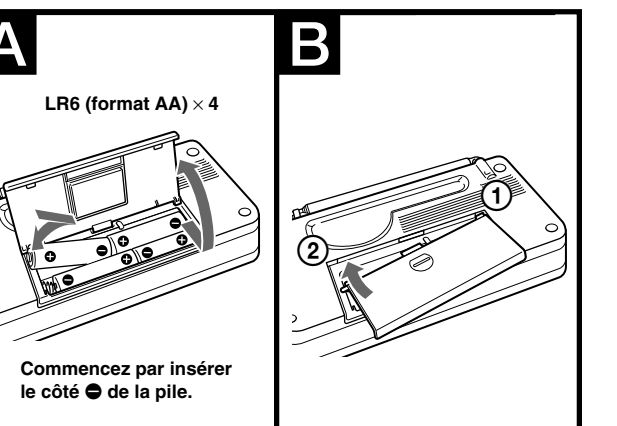
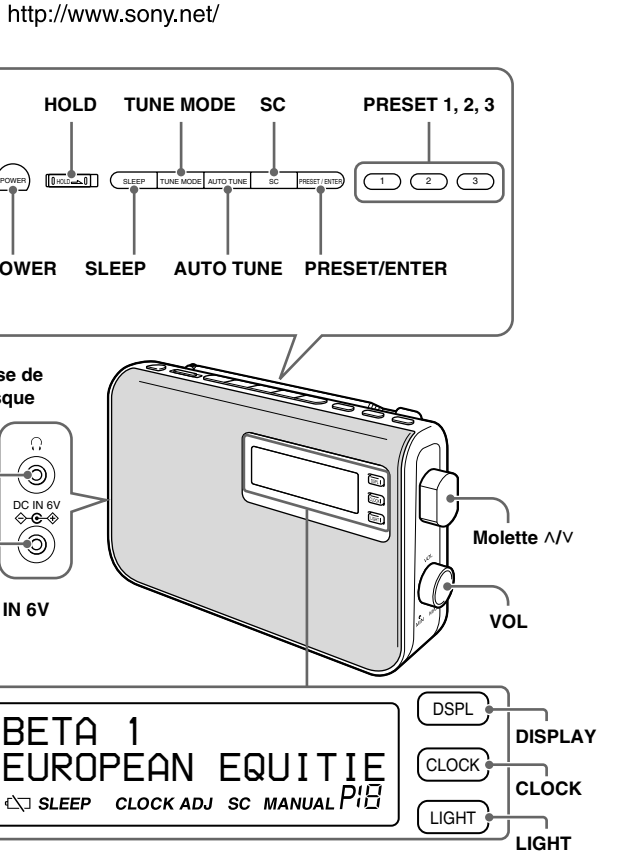


DAB DIGITAL RADIO

Mode d'emploi
Bedienungsanleitung



http://www.sony.net/



Français

AVERTISSEMENT

Afin de réduire les risques d'incendie ou de choc électrique, n'exposez pas cet appareil à la pluie ni à l'humidité.

N'ouvrez jamais le boîtier de l'appareil, sous risque d'électrocution. Confiez l'entretien exclusivement à un personnel qualifié.

N'installez pas l'appareil dans un espace restreint, comme une bibliothèque ou un meuble encastré.

Pour réduire les risques d'incendie ou d'électrocution, ne placez pas de récipients remplis de liquides (vases, etc.) sur l'appareil. Branchez l'adaptateur secteur à une prise secteur aisément accessible. Si vous remarquez que l'adaptateur secteur ne convient pas, débranchez-le immédiatement de la prise.

Caractéristiques

- Radio numérique DAB (Bande-III).
- Affichage LCD dot 2 lignes de caractères, facile à visualiser.
- Manipulation simple pour sélectionner les stations.
- Trois touches d'accès direct aux stations préréglées.
- Minuterie d'endormissement et affichage de l'horloge.
- Prise du casque stéréo.
- Piles (LR6 ×4) ou secteur.

Choix des sources d'alimentation

Mise en place des piles (Voir fig. A)

- Ouvrez le compartiment des piles situé à l'arrière de l'appareil.
- Installez quatre piles alcalines LR6 (format AA) (non fournies), en respectant la polarité, puis refermez le couvercle.

Durée d'utilisation (approximative, en heures)	(JEITA*)
Si vous utilisez des Piles alcalines Sony LR6 (format AA)	DAB 9

* Mesures selon les normes JEITA (Japan Electronics and Information Technology Industries Association). La durée d'utilisation réelle de la pile peut varier selon les conditions.

Remplacement des piles

Lorsque les piles s'affaiblissent et que le son devient faible ou est déformé. Lorsque les piles sont complètement épuisées, « CD » apparaît dans la fenêtre d'affichage et l'appareil est mis hors tension. Lorsque « CD » apparaît, remplacez toutes les piles par des neuves. Une fois les piles remplacées, appuyez sur **POWER** pour faire disparaître l'indication.

Remarques sur le remplacement des piles

- Le remplacement des piles ne doit pas prendre plus d'une minute, sinon l'horloge, les listes d'émissions pouvant être captées par balayage DAB, les services favoris préréglés et tous les réglages sont réinitialisés. En pareil cas, réglez à nouveau ces fonctions.
- Si vous remplacez les piles alors que l'appareil est sous tension, les réglages peuvent également revenir à leurs valeurs par défaut.

Remarques sur les piles

- N'essayez pas de recharger des piles sèches.
- Ne mélangez pas dans vos poches des piles avec des pièces ou des objets métalliques. En effet, si les pôles positif et négatif des piles entrent accidentellement en contact avec des objets métalliques, cela peut générer de la chaleur.
- Si vous n'utilisez pas l'appareil pendant une période prolongée, retirez les piles afin d'éviter tout dommage provenant d'une fuite ou de la corrosion des piles.
- N'utilisez pas différents types de piles en même temps.
- Lorsque vous remplacez les piles, remplacez-les toutes par des piles neuves.

Si le couvercle du compartiment des piles se détache (Voir fig. B)

Le couvercle du compartiment des piles est conçu pour se détacher si vous exercez une force excessive lors de son ouverture. Reportez-vous à l'illustration pour le remettre en place.

- Insérez la charnière droite du couvercle dans l'orifice droit de l'appareil.
- Insérez la charnière gauche du couvercle dans l'orifice gauche de l'appareil.

Utilisation du courant domestique (Voir fig. C)

Raccordez correctement l'adaptateur secteur (fourni) à la prise DC IN 6 V et raccordez-le à une prise murale.

Remarques sur l'adaptateur secteur

- Lorsque vous utilisez l'appareil avec des piles internes, débranchez l'adaptateur secteur de la prise murale et de la prise DC IN 6 V. Assurez-vous que la fiche de la source d'alimentation externe est déconnectée avant d'utiliser l'appareil.
- Utilisez uniquement l'adaptateur secteur Sony. La polarité des fiches d'autres fabricants peut être différente. Si vous n'utilisez pas l'adaptateur secteur fourni, l'appareil risque de présenter un problème de fonctionnement.

Amélioration de la réception (Voir fig. D)

DAB Band-III :

Déployez l'antenne télescopique et ajustez sa longueur et son angle pour une réception optimale.

Remarque

Ajustez la direction de l'antenne en la tenant par le bas.

L'antenne peut être endommagée si vous si vous exercez une force excessive pour la déplacer.

Réglage initial de la DAB

Lorsque les piles sont installées ou lorsque l'adaptateur secteur est branché pour la première fois après l'achat (ou après une réinitialisation), l'appareil balait automatiquement les émissions pouvant être captées et dresse une liste de celles-ci.

Si vous souhaitez procéder à un nouveau balayage des émissions DAB ou lorsque l'appareil est réinitialisé, procédez de la façon suivante :

- Réglez l'antenne correctement.
- Appuyez sur **POWER** pour allumer la radio.
- Maintenez **AUTO TUNE** enfoncée pendant au moins 2 secondes. « INIT INITIALIZE OK?> apparaît dans la fenêtre d'affichage.
- Appuyez sur **PRESET/ENTER**.

Aucun son n'est audible et « SCANNING » apparaît dans la fenêtre d'affichage. Le balayage DAB prend environ 30 à 90 secondes. Une fois terminé, l'appareil capte le premier service dans l'ordre alphabétique mémorisé par le balayage DAB.

INIT <SCANNING>

Remarques

- Si vous ne l'utilisez pas dans les 65 secondes, le mode de balayage initial est désactivé.
- Si le balayage DAB ne détecte aucune émission, « SIGNAL NOT FOUND » apparaît dans la fenêtre d'affichage.

SIGNAL NOT FOUND

• Pour désactiver le balayage DAB en cours de route, appuyez sur **AUTO TUNE**.

Tout service capté avant la désactivation est ajouté à la liste des services pouvant être captés.

- Si les piles sont retirées de l'appareil pendant un certain temps, la liste de l'historique des services captés est supprimée. Dans ce cas, vous devez recommencer le balayage.

• Si vous revenez au réglage initial, tous les services DAB enregistrés dans **PRESET** sont supprimés.

• Si vous changez l'emplacement d'utilisation de l'appareil ou si vous souhaitez ajouter un nouveau service après le réglage initial, appuyez une fois sur **AUTO TUNE**. « FULL SCANNING » apparaît dans la fenêtre d'affichage et l'appareil balait automatiquement les services qui peuvent être captés et dresse une liste de ceux-ci.

Réglage de l'horloge

« AM 12:00 » (ou « 0:00 ») clignote dans la fenêtre d'affichage lorsque les piles sont installées ou lorsque l'adaptateur secteur est branché et que vous appuyez sur la touche **POWER** pour la première fois après l'achat ou après une réinitialisation.

- Maintenez la touche **CLOCK** enfoncée pendant plus de 2 secondes pour afficher l'écran de réglage de l'heure.
- Tournez **^** (haut)/**V** (bas) pour sélectionner « OFF », puis appuyez sur **PRESET/ENTER**. L'indication de l'heure se met à clignoter. Exemple : système de 12 heures.

- Tournez **^**/**V** pour régler l'heure, puis appuyez sur **PRESET/ENTER**. L'indication des minutes se met à clignoter.
- Tournez **^**/**V** pour régler les minutes, puis appuyez sur **PRESET/ENTER**. L'horloge commence à fonctionner, et « < » se met à clignoter.

- Tournez **^**/**V** pour régler l'heure, puis appuyez sur **PRESET/ENTER**. L'indication des minutes se met à clignoter.
- Tournez **^**/**V** pour régler les minutes, puis appuyez sur **PRESET/ENTER**. L'horloge commence à fonctionner, et « < » se met à clignoter.

Conseils

- Pour régler l'heure rapidement, tournez la molette *N/V* et maintenez-la dans cette position.
- Pour régler l'heure exacte à la seconde près, ajustez la fonction des minutes à l'étape 4, puis appuyez sur **PRESET/ENTER** pour procéder à la synchronisation avec un signal horaire (comme le signal de l'horloge parlante, par exemple).
- Le système d'horloge varie selon les modèles. Par exemple, dans le système 24 heures, « 0:00 » indique minuit, et « 12:00 » indique midi.

Remarques

- Le mode de réglage de l'horloge est désactivé si vous ne l'utilisez pas dans un délai de 65 secondes pendant le réglage de l'heure.
- Pour annuler le mode de réglage de l'heure en cours de route, appuyez sur **CLOCK**.
- Appuyez sur **DISPLAY** pour afficher l'heure actuelle lorsqu'un service DAB est capté. (Voir « Modification de l'affichage ».)

Réglage de la fonction de paramétrage automatique de l'horloge

Cette fonction synchronise automatiquement l'horloge intégrée de cet appareil avec les données DAB captées.

- Maintenez la touche **CLOCK** enfoncée pendant plus de 2 secondes pour afficher l'écran de réglage de l'heure.
- Tournez **^**/**V** pour sélectionner « ON », puis appuyez sur **PRESET/ENTER**.

AUTO TIME SET ON OFF

• **CLOCK ADJ.** s'allume et les données DAB règlent l'horloge lorsqu'elles sont captées.

Remarques

- Si les données DAB ne sont pas disponibles (selon la région), vous pouvez désactiver cette fonction.
- Si cette fonction est activée pendant le réglage manuel de l'horloge, l'heure sera de nouveau réglée en fonction des données DAB la prochaine fois qu'elles seront captées.

Fonctionnement de la radio

L'appareil peut recevoir des services DAB et dispose des modes ALPHABETICAL, PRESET et MANUAL.

ALPHABETICAL : permet de sélectionner un service enregistré dans l'ordre alphabétique.

PRESET : permet de sélectionner des services préréglés. « *P* » apparaît dans la fenêtre d'affichage.

MANUAL : permet d'ajuster la fréquence par incréments.

- Appuyez sur **POWER** pour allumer la radio. Lorsque l'appareil est rallumé, la dernière bande écoutée est captée.

- Appuyez sur **TUNE MODE** pour sélectionner le mode souhaité. Chaque fois que vous appuyez sur cette touche, le mode de syntonisation bascule entre **ALPHABETICAL**, « **PRESET**», et **MANUAL**. Pour passer à **MANUAL**, maintenez la touche **TUNE MODE** enfoncée pendant plus de 2 secondes. Appuyez de nouveau pour revenir au mode précédent.
- Tournez *N/V* pour syntoniser le service de votre choix. Deux bips courts retentissent lorsque l'ensemble le plus bas de la DAB est capté en cours de syntonisation.

- Réglez le volume à l'aide de **VOL**.

Remarques sur l'utilisation DAB

• Avant de capter des émissions DAB, un ou plusieurs ensembles doivent être mémorisés dans la liste suite au balayage DAB. (Voir « Réglage initial de la DAB ».)

• Si aucun service n'est mémorisé, vous pouvez uniquement sélectionner le mode **MANUAL**. « < NO ENSEMBLE > » apparaît lorsque l'ensemble du service sélectionné ne peut pas être capté.

BETA 1 <NO ENSEMBLE>

- Si un service sélectionné cesse d'émettre, le son s'arrête et le message « < NO SERVICE > » apparaît. En pareil cas, tournez *N/V* pour sélectionner un autre service.

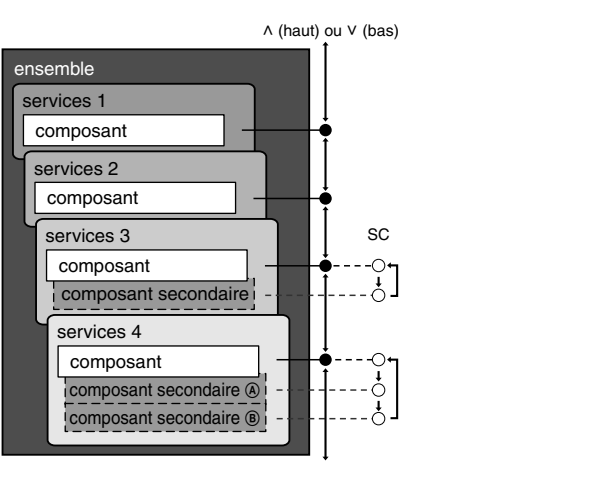
A propos de la fonction SC (composant secondaire)

Si le composant principal sélectionné dispose d'un composant secondaire, « *SC* » clignote dans la fenêtre d'affichage.

BETA 4 EUROPEAN EQUITIE

Appuyez sur **SC** pour capter le composant secondaire souhaité. « *SC* » apparaît lorsque le composant secondaire est capté.

Tournez *N/V* ou appuyez sur **SC** pour accéder aux éléments suivants :



Remarque

Lorsque le composant secondaire sélectionné est terminé, l'appareil revient automatiquement au composant principal.

Préréglage de vos services favoris

Vous pouvez utiliser les touches Direct Preset ou le mode de présélection pour le préréglage des services.

Vous pouvez prérégler 10 services, dont 3 services enregistrés sur les touches Direct Preset (**PRESET 1 – 3**).

Vous pouvez accéder immédiatement à l'un des trois services préréglés en présélection directe en appuyant sur l'une des touches **PRESET 1 – 3**. Préréglez les services que vous utilisez fréquemment sur les touches Direct Preset pour plus de facilité.

Préréglage des services

Préréglage avec les touches Direct Preset

- Exécutez les étapes **1 à 3** de la section « Fonctionnement de la radio » et syntonisez manuellement le service que vous souhaitez prérégler.
- Maintenez l'une des touches **PRESET (PRESET 1 – 3)** enfoncée pendant plus de 2 secondes. Un bip retentit, puis « STORED » s'affiche pendant une seconde dans la fenêtre d'affichage. Le service est mémorisé.

Préréglage avec le mode de présélection

- Exécutez les étapes **1 à 3** de la section « Fonctionnement de la radio » et syntonisez manuellement le service que vous souhaitez prérégler.
- Maintenez la touche **PRESET/ENTER** enfoncée pendant plus de 2 secondes. L'étiquette du composant et le numéro de préréglage apparaissent dans la fenêtre d'affichage.
- Tournez *N/V* pour sélectionner le numéro du favori à prérégler, puis appuyez sur **PRESET/ENTER**. « STORED » s'affiche pendant une seconde dans la fenêtre d'affichage et le service est mémorisé.

Remarques

- Pour prérégler un autre service, répétez ces étapes.
- Pour modifier le service préréglé, syntonisez le service de votre choix et recommencez les étapes **2** et **3**. Le nouveau service remplace l'ancien.

Syntonisation d'un service préréglé

Mode Direct Preset

Appuyez sur l'une des touches **PRESET (PRESET 1 – 3)**, sur laquelle le service souhaité est mémorisé.

Mode Preset

- Appuyez plusieurs fois sur **TUNE MODE** jusqu'à ce que « *P* » apparaisse dans la fenêtre d'affichage.
- Tournez *N/V* pour sélectionner le service favori préréglé souhaité.

Remarque

Si vous n'appuyez sur aucune touche dans les 65 secondes pendant les étapes ci-dessus, le mode actuel est annulé.

Suppression d'un service préréglé

- Exécutez les étapes de la section « Syntonisation d'un service préréglé » et syntonisez le service que vous souhaitez supprimer.
- Maintenez la touche **PRESET/ENTER** enfoncée pendant plus de 4 secondes. « DELETE OK?> apparaît dans la fenêtre d'affichage.
- Appuyez sur **PRESET/ENTER**. Lorsque le service préréglé est supprimé, le service préréglé précédent est capté.

Remarque
Pour annuler la suppression pendant la procédure, appuyez sur **DISPLAY**. Le service préréglé syntonisé à l'étape 1 est capté.

Autres fonctions utiles

Réglage de la minuterie d'endormissement

Vous pouvez vous endormir avec la radio en utilisant la minuterie d'endormissement intégrée qui éteint automatiquement la radio après une durée programmée.

- Appuyez sur **SLEEP**. « SLEEP » et le réglage de la minuterie apparaissent.

SLEEP 60

Si vous appuyez sur **SLEEP** alors que l'appareil est éteint, l'appareil s'allume.

- Appuyez plusieurs fois sur **SLEEP** pour sélectionner le réglage de la minuterie d'endormissement souhaité. Chaque fois que vous appuyez sur cette touche, la durée prédéfinie change comme suit :

→ 60 → 45 → 30 → 15 → OFF

Deux bips courts sont émis lorsque l'affichage revient à « SLEEP 60 ». Après environ 3 secondes, « *SLEEP* » apparaît dans la fenêtre d'affichage lorsque la durée est programmée.

L'appareil s'éteint automatiquement lorsque la durée est écoulée.

Modification du réglage de la minuterie d'endormissement

Appuyez plusieurs fois sur **SLEEP** pour sélectionner le réglage de la minuterie d'endormissement souhaité même après l'activation de celle-ci.

Désactivation de la minuterie d'endormissement

Appuyez sur **POWER** pour éteindre l'appareil avant que le temps de réglage ne soit écoulé ou appuyez plusieurs fois sur **SLEEP** pour régler la minuterie d'endormissement sur « SLEEP OFF » à l'étape **2**. « SLEEP » disparaît de la fenêtre d'affichage.

Pour une écoute avec casque (non fourni)

Branchez le casque sur la prise ⌚ (casque). Le son n'est plus diffusé par les haut-parleurs.

Pour éclairer l'écran LCD

Appuyez sur **LIGHT** pour activer ou désactiver le rétroéclairage.

Remarques

- Lorsque vous faites fonctionner l'appareil pour la première fois sur secteur, le rétroéclairage est activé par défaut. Toute modification de ce réglage est gardée en mémoire.

- En fonctionnement sur courant continu, le rétroéclairage s'éteint automatiquement si aucune opération n'est exécutée après 30 secondes.

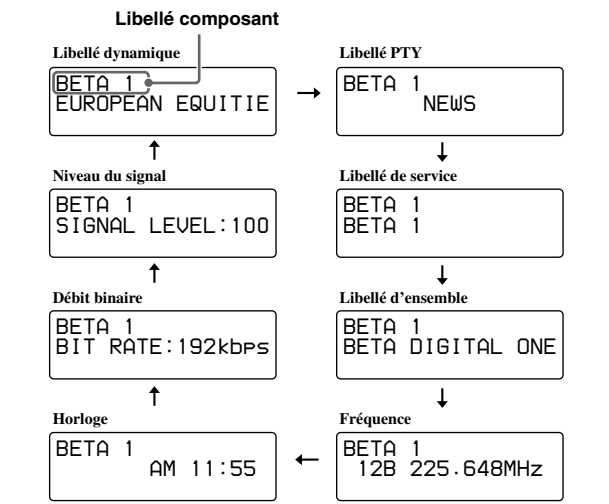
Modification de l'affichage

Modification du mode d'affichage

Appuyez sur **DISPLAY**. Le mode d'affichage sélectionné est conservé même si vous mettez de nouveau l'appareil hors tension ou si vous changez de bande.

Un libellé dynamique peut compter jusqu'à 128 caractères. Les libellés PTY, de service et d'ensemble peuvent compter jusqu'à 16 caractères.

Chaque fois que vous appuyez sur **DISPLAY**, le bas de l'écran d'affichage change comme suit :



Si vous tournez *N/V* pour changer de service, l'affichage ne change pas.

Remarques

- En l'absence de libellé de service, aucun message n'est affiché.
- En l'absence de libellé dynamique, le message « <ND DLS » apparaît.

Affichage étiré

Lorsqu'un libellé de composant est affiché sur la première ligne de la fenêtre d'affichage, maintenez la touche **DISPLAY** enfoncée pendant plus de 2 secondes. L'affichage passe en affichage étiré.

BETA 1

A chaque pression sur **DISPLAY** lorsque la première ligne est en affichage étiré, l'affichage change comme suit :

Libellé composant → Libellé dynamique → Libellé PTY → Libellé de service → Libellé d'ensemble → Fréquence → Horloge → Débit binaire → Niveau du signal → Libellé composant

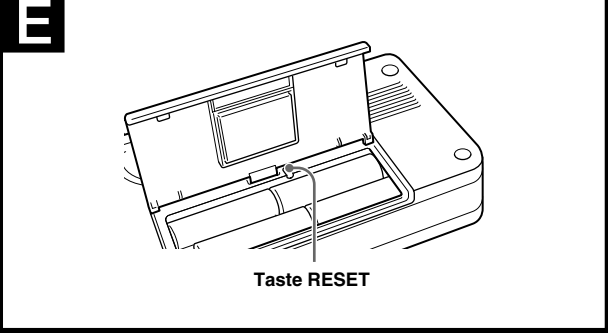
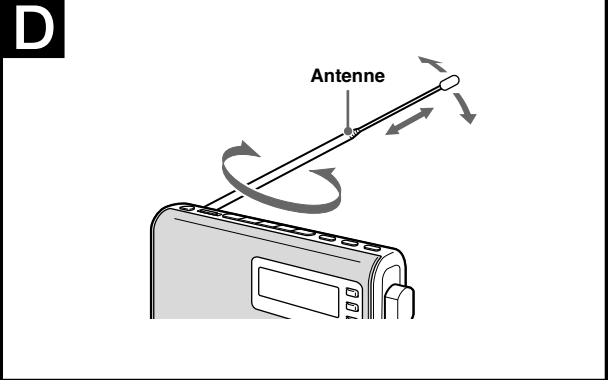
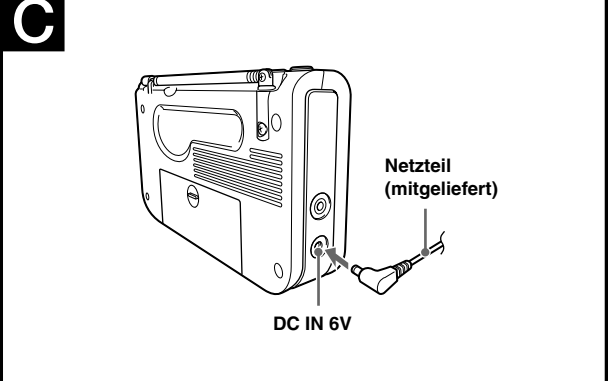
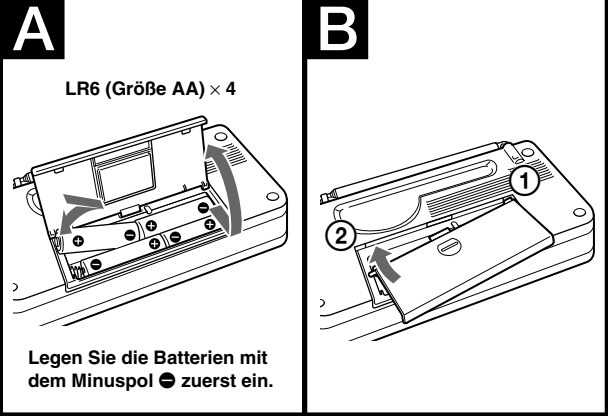
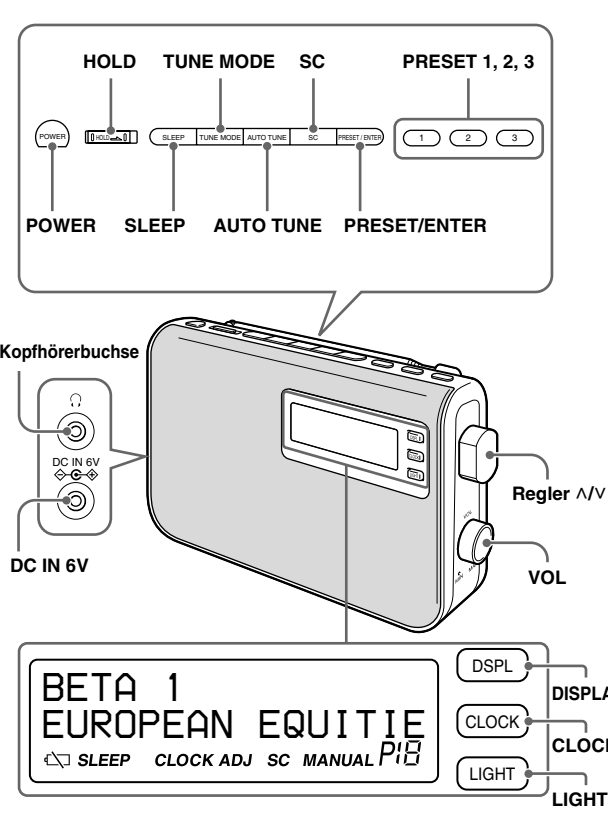
Si vous maintenez la touche **DISPLAY** enfoncée pendant plus de 2 secondes, l'affichage normal revient.

PTY (Type de programme)

Cette fonction indique les services diffusés en DAB en fonction du type de programme, comme NEWS ou SPORTS dans la liste PTY.

Si le service capté ne transmet pas le type du programme, « NO PTY Data » apparaît.

Type de programme	Affichage
Indéfini	None
Nouvelles	News
Dossiers d'actualité	Current Affairs
Informations	Information
Sport	Sport
Programmes éducatifs	Education
Théâtre	Drama
Culture	Cultures
Science	Science
Divers	Varied Speech
Musique populaire	Pop Music
Rock	Rock Music
Musique légère	Easy Listening
Musique classique légère	Light Classics M
Musique classique	Serious Classics
Autres styles de musique	



Deutsch

VORSICHT

Um die Gefahr eines Brands oder elektrischen Schlags zu reduzieren, darf dieses Gerät weder Regen noch Feuchtigkeit ausgesetzt werden.

Um einen elektrischen Schlag zu vermeiden, öffnen Sie das Gehäuse nicht. Überlassen Sie Wartungsarbeiten stets nur qualifiziertem Fachpersonal.

Stellen Sie das Gerät nicht in einem geschlossenen Bücherregal, einem Einbauschrank u. ä. auf, wo eine ausreichende Belüftung nicht gegeben ist. Um die Brand- oder Stromschlaggefahr zu reduzieren, stellen Sie keine mit Flüssigkeiten gefüllten Gegenstände, wie z.B. Vasen, auf das Gerät. Schließen Sie das Netzteil an eine leicht zugängliche Netzsteckdose an. Nehmen Sie das Netzteil sofort aus der Netzsteckdose heraus, sobald Sie eine Funktionsstörung der Netzsteckdose feststellen.

Merkmale

- Digitales Radio für DAB(Band-III)-Empfang.
- Gut lesbares LCD-Display mit 2 Zeilen für Zeichenanzeige.
- Problemlöse Senderauswahl.
- Drei Direkttasten zum Einstellen gespeicherter Sender.
- Einschlaf timer und Uhrzeitanzeige.
- Stereokopfhörerbuchse.
- Stromversorgung über Batterien (LR6 × 4) oder Netzstrom.

Auswählen der Stromquelle Einlegen der Batterien (siehe Abb. A)

- Öffnen Sie das Batteriefach an der Rückseite des Geräts.
- Legen Sie vier LR6-Alkalibatterien der Größe AA (nicht mitgeliefert) polaritätsrichtig ein und schließen Sie den Deckel.

Ungefähre Batterielebensdauer (in Stunden)	(JEITA*)
Batterie	DAB
LR6-Alkalibatterie (Größe AA) von Sony	9

* Gemessen nach JEITA-Standards (Japan Electronics and Information Technology Industries Association). Die Batterielebensdauer kann je nach Gebrauch des Geräts variieren.

Der richtige Zeitpunkt zum Austauschen der Batterien

Wenn die Batterien schwächer werden, wird der Ton leise und ist verzerrt. Wenn die Batterien völlig erschöpft sind, wird „⦿“ im Display angezeigt und das Gerät schaltet sich aus. Wenn „⦿“ angezeigt wird, müssen Sie die Batterien durch neue ersetzen. Drücken Sie nach dem Austauschen der Batterien **POWER**, um die Anzeige auszublenden.

Hinweise zum Austauschen der Batterien

- Lassen Sie sich zum Austauschen der Batterien nicht mehr als etwa 1 Minute Zeit, denn andernfalls werden die Uhrzeit, die Listen mit empfangbaren Programmen für die DAB-Suche, die gespeicherten Dienste und alle sonstigen Einstellungen zurückgesetzt. In diesem Fall müssen Sie alle Einstellungen erneut vornehmen.
- Wenn die Batterien bei eingeschaltetem Gerät ausgetauscht werden, wird das Gerät möglicherweise auf die Werkeinstellungen zurückgesetzt.

Hinweise zu Batterien

- Versuchen Sie nicht, Trockenbatterien aufzuladen.
- Wenn Sie Batterien bei sich tragen, halten Sie sie von Münzen und anderen Metallgegenständen fern. Andernfalls kann durch einen Metallgegenstand ein Kontakt zwischen den positiven und negativen Polen der Batterien hergestellt werden, was zu Hitzeentwicklung führt.
- Wenn Sie das Gerät längere Zeit nicht benutzen, nehmen Sie die Batterien heraus, um Schäden durch auslaufende Batteriesäure oder korrodierende Batterien zu vermeiden.
- Verwenden Sie nicht verschiedene Typen von Batterien zusammen.
- Ersetzen Sie beim Austausch der Batterien immer alle Batterien durch neue.

Wenn sich der Batteriefachdeckel löst (siehe Abb. B)

Der Batteriefachdeckel ist so konzipiert, dass er sich löst, wenn er mit zu viel Kraft geöffnet wird. Wie Sie ihn wieder anbringen, ist in der Abbildung dargestellt.

- Setzen Sie das rechte Scharnier des Deckels in das Loch rechts am Gerät ein.
- Setzen Sie das linke Scharnier in das Loch links am Gerät ein.

Netzstrombetrieb (siehe Abb. C)

Schließen Sie das Netzteil (mitgeliefert) fest an die Buchse DC IN 6 V an und stecken Sie es in eine Netzsteckdose.

Hinweise zum Netzteil

- Wenn Sie das Gerät mit den darin eingelegten Batterien betreiben möchten, trennen Sie das Netzteil von der Netzsteckdose und der Buchse DC IN 6 V. Vergewissern Sie sich, dass der Stecker der externen Stromquelle gezogen wurde, bevor Sie das Gerät bedienen.
- Verwenden Sie ausschließlich das mitgelieferte Sony-Netzteil. Stecker von anderen Herstellern weisen unter Umständen eine andere Polarität auf. Wenn nicht das mitgelieferte Netzteil verwendet wird, kann es zu einer Fehlfunktion des Geräts kommen.



Verbessern des Empfangs (siehe Abb. D)

DAB Band-III:

Ziehen Sie die Teleskopantenne heraus und stellen Sie Länge und Winkel so ein, dass Sie einen optimalen Empfang erzielen.

Hinweis

Fassen Sie die Antenne unten an, wenn Sie sie ausrichtet. Die Antenne kann beschädigt werden, wenn Sie sie gewaltsam bewegen.



Grundeinstellungen für DAB

Wenn Sie zum ersten Mal nach dem Erwerb (oder nach dem Zurücksetzen) des Geräts Batterien einlegen oder das Netzteil anschließen, sucht das Gerät automatisch nach empfangbaren Programmen und legt eine entsprechende Liste an.

Wenn Sie erneut nach DAB-Programmen suchen wollen oder das Gerät zurückgesetzt wurde, führen Sie folgende Schritte aus:

- Richten Sie die Antenne richtig aus.
- Schalten Sie das Radio mit **POWER** ein.
- Halten Sie **AUTO TUNE** mehr als 2 Sekunden lang gedrückt. „INIT~◀SCANNING></span;“ wird im Display angezeigt.
- Drücken Sie **PRESET/ENTER**.

Es wird kein Ton ausgegeben und „◀SCANNING></span;“ wird im Display angezeigt. Die DAB-Suche dauert etwa 30 – 90 Sekunden. Danach empfängt das Gerät den ersten Dienst in alphabetischer Reihenfolge, der bei der DAB-Suche gespeichert wurde.



Hinweise

- Wenn Sie innerhalb von 65 Sekunden keine Einstellung vornehmen, wird der Suchmodus beendet.
- Wenn bei der DAB-Suche keine Programme gefunden werden, wird im Display „SIGNAL NOT FOUND“ angezeigt.



- Drücken Sie **AUTO TUNE**, um die DAB-Suche abzubrechen. Alle vor dem Abbrechen empfangenen Dienste werden zur Liste der empfangbaren Dienste hinzugefügt.
- Wenn die Batterien für einige Zeit herausgenommen werden, wird die Empfangsliste gelöscht. Führen Sie in diesem Fall eine neue Suche durch.
- Wenn Sie die Grundeinstellungen vornehmen, werden alle unter **PRESET** registrierten DAB-Dienste gelöscht.
- Wenn Sie das Gerät in einer anderen Region verwenden oder einen Dienst hinzufügen wollen, machen Sie die Grundeinstellungen vorgenommen wurden, drücken Sie **AUTO TUNE** und lassen die Taste los. „FULL~◀SCANNING></span;“ wird im Display angezeigt und das Gerät sucht automatisch nach empfangbaren Diensten und legt eine entsprechende Liste an.

Einstellen der Uhr

Wenn Sie nach dem Erwerb (oder dem Zurücksetzen) des Geräts zum ersten Mal Batterien einlegen oder das Netzteil anschließen und danach **POWER** drücken, blinkt „AM 12:00“ (oder „0:00“) im Display.

- Halten Sie **CLOCK** mehr als 2 Sekunden lang gedrückt, um die Uhrzeitanzeige aufzurufen.
- Drehen Sie den Regler A (auf)/V (ab), um „OFF“ auszuwählen, und drücken Sie **PRESET/ENTER**. Die Stundenzanzeige beginnt zu blinken. Beispiel: 12-Stunden-Format.



- Drehen Sie den Regler A/V, um die Stunden einzustellen, und drücken Sie **PRESET/ENTER**. Die Minutenanzeige beginnt zu blinken.
- Drehen Sie den Regler A (auf)/V (ab), um die Minuten einzustellen, und drücken Sie **PRESET/ENTER**. Die Uhr beginnt zu laufen und „:“ beginnt zu blinken.

Tipps

- Damit die aktuelle Uhrzeit schneller eingestellt wird, halten Sie den Regler A/V gedreht.
- Wenn Sie die Uhrzeit auf die Sekunde genau einstellen wollen, stellen Sie die Minuten wie in Schritt 4 erläutert ein und drücken dann **PRESET/ENTER** zugleich mit einem Zeitsignal (zum Beispiel einer telefonischen Zeitsangabe).
- Das Format der Uhrzeit hängt vom jeweiligen Modell ab. Beim 24-Stunden-Format steht „0:00“ für Mitternacht und „12:00“ für Mittag.

Hinweise

- Wenn Sie das Gerät beim Einstellen der Uhr nicht innerhalb von 65 Sekunden bedienen, wird der Uhrstellmodus beendet.
- Drücken Sie **CLOCK**, um das Einstellen der Uhr abzubrechen.
- Drücken Sie **DISPLAY**, wenn beim DAB-Empfang die aktuelle Uhrzeit angezeigt werden soll (siehe „Ändern des Displaymodus“).

Aktivieren der automatischen Uhrzeiteinstellung

Dank dieser Funktion kann die integrierte Uhr des Geräts automatisch mit empfangenen DAB-Daten synchronisiert werden.

- Halten Sie **CLOCK** mehr als 2 Sekunden lang gedrückt, um die Uhrzeitanzeige aufzurufen.
- Drehen Sie den Regler A/V, um „DN“ auszuwählen, und drücken Sie **PRESET/ENTER**.



„CLOCK ADJ</span;>“ leuchtet auf und die Uhr wird gemäß den empfangenen DAB-Daten eingestellt.

Hinweise

- Wenn (je nach Region) keine DAB-Daten empfangen werden, können Sie die Funktion ausschalten.
- Wenn diese Funktion eingeschaltet ist und Sie die Uhr von Hand einstellen, wird die Uhr gemäß den DAB-Daten neu eingestellt, sobald das nächste Mal DAB-Daten empfangen werden.

Radioempfang

Mit diesem Gerät können DAB-Dienste empfangen werden, wobei Sie die Modi ALPHABETICAL, PRESET und MANUAL nutzen können.

ALPHABETICAL: Zum Auswählen gespeicherter Dienste in alphabetischer Reihenfolge.
PRESET: Zum Auswählen gespeicherter Dienste. „P</span;>“ erscheint im Display.
MANUAL: Zum Einstellen der Frequenz Schritt für Schritt.

- Schalten Sie das Radio mit **POWER** ein. Wenn Sie das Gerät erneut einschalten, wird der zuletzt ausgewählte Frequenzbereich eingeschaltet.
- Wählen Sie mit **TUNE MODE** den gewünschten Modus aus. Mit jedem Tastendruck wechselt der Sendereinstellmodus zwischen **ALPHABETICAL** und **PRESET**. Wenn Sie als Modus **MANUAL** einstellen wollen, halten Sie **TUNE MODE** mehr als 2 Sekunden lang gedrückt. Drücken Sie die Taste erneut, um wieder in den vorherigen Modus zu schalten.
- Drehen Sie den Regler A/V, um den gewünschten Dienst einzustellen. Es werden zwei kurze Signaltöne ausgegeben, wenn beim Einstellen das DAB-Ensemble mit der niedrigsten Frequenz erreicht wird.
- Stellen Sie mit **VOL** die Lautstärke ein.

Hinweise zu DAB

- Vor dem Empfang von DAB-Programmen sollte mindestens ein Ensemble mithilfe der DAB-Suche in der Liste gespeichert werden (siehe „Grundeinstellungen für DAB“).

- Wenn keine Dienste vorhanden sind, können Sie nur den Modus **MANUAL** auswählen.

- „◀ NO ENSEMBLE></span;“ wird angezeigt, wenn das Ensemble für den ausgewählten Dienst nicht empfangen werden kann.



- Wenn der ausgewählte Dienst während des Empfangs beendet wird, ist kein Ton mehr zu hören und „◀ NO SERVICE></span;“ wird angezeigt. Drehen Sie in diesem Fall den Regler A/V, um einen anderen Dienst auszuwählen.

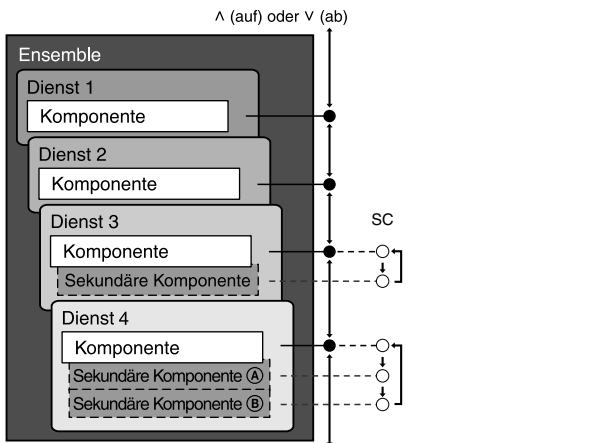
SC (Secondary Component - Sekundäre Komponente)

Wenn die ausgewählte primäre Komponente über eine sekundäre Komponente verfügt, blinkt „SC</span;>“ im Display.



Drücken Sie **SC**, um die sekundäre Komponente zu empfangen. „SC</span;>“ wird angezeigt, während die sekundäre Komponente empfangen wird.

Wenn Sie den Regler A/V drehen oder **SC** drücken, geschieht Folgendes:



Hinweis

Wenn die ausgewählte sekundäre Komponente beendet wird, wechselt das Gerät automatisch zurück zur primären Komponente.

Speichern bestimmter Dienste

Sie haben zwei Möglichkeiten, Dienste zu speichern, den Direktauswahl- und den Speichermodus.

Sie können 10 Dienste speichern, 3 davon auf den Direktauswahltagen (**PRESET 1 – 3**).

Sie können drei beliebige Dienste auf einer Direktauswahltaste speichern und diese Dienste dann bequem mit einem Tastendruck auf **PRESET 1 – 3** einstellen. Dienste, die Sie häufig verwenden, sollten Sie daher auf den Direktauswahltagen speichern.

Speichern von Diensten

So speichern Sie Dienste im Direktauswahlmodus

- Gehen Sie wie in Schritt 1 bis 3 unter „Radioempfang“ erläutert vor und stellen Sie den zu speichernden Dienst manuell ein.
- Halten Sie eine **PRESET**-Taste (**PRESET 1 – 3**) mehr als 2 Sekunden lang gedrückt. Ein Signaltön ist zu hören, „STORED</span;>“ wird eine Sekunde lang im Display angezeigt und der Dienst wird gespeichert.

So speichern Sie Dienste im Speichermodus

- Gehen Sie wie in Schritt 1 bis 3 unter „Radioempfang“ erläutert vor und stellen Sie den zu speichernden Dienst manuell ein.
- Halten Sie **PRESET/ENTER** mehr als 2 Sekunden lang gedrückt. Der Komponentename und die Speicherummer erscheinen im Display.
- Drehen Sie den Regler A/V, um die gewünschte Speichernummer auszuwählen, und drücken Sie **PRESET/ENTER**. „STORED</span;>“ wird eine Sekunde lang im Display angezeigt und der Dienst wird gespeichert.

Hinweise

- Wenn Sie einen weiteren Dienst speichern wollen, gehen Sie wie in den Schritten oben erläutert vor.
- Wenn Sie unter einer bereits belegten Speichernummer einen anderen Dienst speichern wollen, stellen Sie den gewünschten Dienst ein und gehen dann wie in Schritt 2 und 3 erläutert vor. Der zuvor gespeicherte Dienst wird durch den neuen Dienst ersetzt.

Einstellen eines gespeicherten Dienstes

Direktauswahlmodus

Drücken Sie die **PRESET**-Taste (**PRESET 1 – 3**), auf der der gewünschte Dienst gespeichert ist.

Speichermodus

- Drücken Sie **TUNE MODE** so oft, bis „P</span;>“ im Display erscheint.
- Drehen Sie den Regler A/V, um den gewünschten gespeicherten Dienst auszuwählen.

Hinweis

Wenn Sie das Gerät bei den oben erläuterten Schritten nicht innerhalb von 65 Sekunden bedienen, wird der aktuelle Modus beendet.

Löschen eines gespeicherten Dienstes

- Gehen Sie wie unter „Einstellen eines gespeicherten Dienstes“ erläutert vor und stellen Sie den zu löschenden Dienst ein.
- Halten Sie **PRESET/ENTER** mehr als 4 Sekunden lang gedrückt. „DELETE (OK)“ erscheint im Display.
- Drücken Sie **PRESET/ENTER**. Wenn der ausgewählte gespeicherte Dienst gelöscht wurde, wird der vorherige gespeicherte Dienst empfangen.

Hinweis

Um das Löschen abzubrechen, drücken Sie **DISPLAY**. Der in Schritt 1 eingestellte gespeicherte Dienst wird empfangen.

Weitere nützliche Funktionen Einstellen des Einschlaf timers

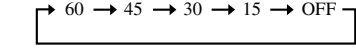
Mit dem Einschlaf timer können Sie beim Einschlafen Radio hören. Das Radio schaltet sich nach der voreingestellten Anzahl an Minuten automatisch aus.

- Drücken Sie **SLEEP**. „SLEEP</span;>“ und die Timereinstellung werden angezeigt.



Wenn Sie bei ausgeschaltetem Gerät **SLEEP** drücken, schaltet sich das Gerät ein.

- Drücken Sie mehrmals **SLEEP** und wählen Sie die gewünschte Einstellung für den Einschlaf timer aus. Mit jedem Tastendruck wechselt die Einstellung folgendermaßen:



Zwei kurze Signaltöne werden ausgegeben, wenn „SLEEP 60</span;>“ wieder im Display erscheint.

Wenn Sie die Dauer eingestellt haben, erscheint nach etwa 3 Sekunden „SLEEP</span;>“ im Display.

Wenn die eingestellte Dauer verstrichen ist, schaltet sich das Gerät automatisch aus.

So ändern Sie die Einstellung für den Einschlaf timer

Drücken Sie mehrmals **SLEEP**, um die gewünschte Einstellung auszuwählen. Dies ist auch möglich, wenn der Einschlaf timer bereits aktiviert wurde.

So deaktivieren Sie den Einschlaf timer

Schalten Sie das Gerät mit **POWER** vor dem Ende der eingestellten Dauer aus oder drücken Sie mehrmals **SLEEP**, um den Einschlaf timer in Schritt 2 auf „SLEEP OFF</span;>“ einzustellen. „SLEEP</span;>“ wird im Display ausgeblendet.

Wiedergabe über Kopfhörer (nicht mitgeliefert)

Schließen Sie Kopfhörer an die Kopfhörerbuchse ⌂ an. Über den Lautsprecher wird kein Ton mehr ausgegeben.

So beleuchten Sie das LCD-Display

Drücken Sie **LIGHT**, um die Hintergrundbeleuchtung ein- bzw. auszuschalten.

Hinweise

- Wenn Sie das Gerät zum ersten Mal mit Netzstrom betreiben, ist die Hintergrundbeleuchtung eingeschaltet (Standardeinstellung). Wenn Sie diese Einstellung ändern, bleibt die neue Einstellung wirksam, bis Sie sie erneut ändern.

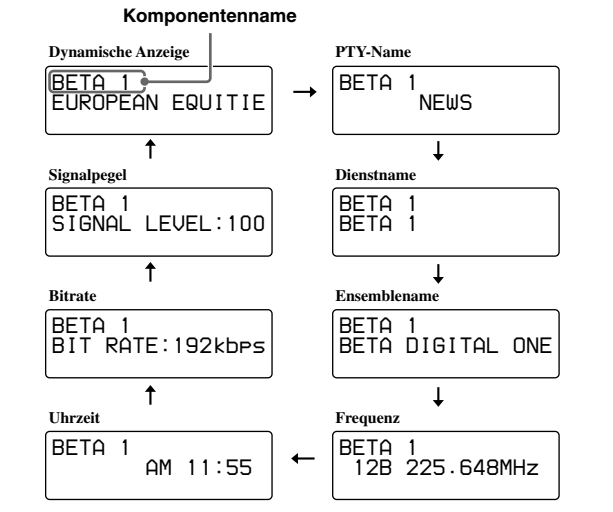
- Bei Gleichstrombetrieb schaltet sich die Hintergrundbeleuchtung nach 30 Sekunden automatisch aus, wenn das Gerät nicht bedient wird.

Ändern des Displaymodus So ändern Sie den Displaymodus

Drücken Sie **DISPLAY**. Der ausgewählte Displaymodus bleibt eingestellt, auch wenn Sie das Gerät aus- und wieder einschalten oder den Frequenzbereich wechseln.

Eine dynamische Anzeige kann aus bis zu 128 Zeichen bestehen. PTY-, Dienst- und Ensemblenamen können aus bis zu 16 Zeichen bestehen.

Mit jedem Tastendruck auf **DISPLAY** wechselt die untere Zeile im Display folgendermaßen:



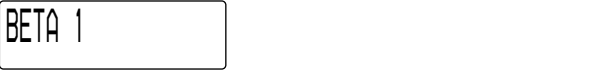
Wenn Sie den Regler A/V drehen, um den Dienst zu wechseln, ändert sich die Anzeige nicht.

Hinweise

- Wenn kein Dienstname vorhanden ist, wird keine Meldung angezeigt.
- Wenn keine dynamische Anzeige vorhanden ist, wird „⦿ DLS</span;>“ angezeigt.

Vergrößerte Anzeige im Display

Halten Sie **DISPLAY** mehr als 2 Sekunden lang gedrückt, wenn in der ersten Zeile im Display ein Komponentename angezeigt wird. Die Anzeige im Display wird vertikal vergrößert.



Mit jedem Tastendruck auf **DISPLAY** bei vergrößerter Anzeige der ersten Zeile wechselt die Anzeige folgendermaßen:

Komponentenname → Dynamische Anzeige → PTY-Name → Dienstname → Ensemblename → Frequenz → Uhrzeit → Bitrate → Signalpegel → Komponentennam

Wenn Sie **DISPLAY** mehr als 2 Sekunden lang gedrückt halten, erscheint wieder die normale Anzeige im Display.

PTY (Programmtyp)

Mit dieser Funktion können Sie Dienste nach bestimmten Programmtypen wie NEWS, SPORTS suchen, die in der im DAB-Bereich ausgestrahlten PTY-Liste enthalten sind.

Wenn zusammen mit dem gerade empfangenen Dienst keine Ausstrahlung des Programmtyps erfolgt, wird „NO PTY Data</span;>“ angezeigt.

Programmtyp	Anzeige im Display
Nicht angegeben	None
Nachrichten	News
Aktuelles Zeitgeschehen	Current Affairs
Informationen	Information
Sport	Sport
Bildung und Erziehung	Education
Hörspiele	Drama
Kultur	Cultures
Wissenschaft	Science
Verschiedenes	Varied Speech
Pop-Musik	Pop Music
Rock-Musik	Rock Music
Leichte Unterhaltung	Easy Listening
Leichte Klassik	Light Classics M
Klassik	Serious Classics
Sonstige Musik	Other Music
Wetter	Weather & Metr
Finanzberichte	Finance
Kinderprogramm	Children's Progs
Magazinsendungen	Social Affairs
Religion	Religion
Hörertelefon	Phone In
Reiseinformationen	Travel & Touring
Freizeitprogramm	Leisure & Hobby
<i>Jazz</i>	<i>Jazz Music</i>
Country-Musik	Country Music
Volksmusik	National Music
Oldies	Oldies Music
Folk-Musik	Folk Music
Dokumentarbeiträge	Documentary

Vermeiden von versehentlicher Bedienung — HOLD-Funktion

Damit können Sie verhindern, dass das Radio unbeabsichtigt eingeschaltet oder die Radiodienstfrequenz versehentlich verstellt wird. Schieben Sie **HOLD** in Pfeilrichtung. Wenn Sie jetzt eine beliebige Taste drücken, blinkt „HOLD</span;>“ 3 Sekunden lang und alle Tasten bzw. Bedienelemente am Radio haben keine Funktion mehr.

Wenn Sie die Sperrung deaktivieren wollen, schieben Sie **HOLD** entgegen der Pfeilrichtung.

So setzen sie das Gerät zurück (siehe Abb. E)

Drücken Sie diese Taste mit einem spitzen Gegenstand, wenn das Radio nicht richtig funktioniert.

Die eingestellte Uhrzeit sowie die gespeicherten Dienste usw. werden auf die werksseitigen Einstellungen zurückgesetzt.

Sicherheitsmaßnahmen

- Betreiben Sie das Gerät ausschließlich an den unter „Technische Daten“ angegebenen Stromquellen. Wenn Sie das Gerät über Batterien betreiben möchten, verwenden Sie vier LR6-Alkalibatterien der Größe AA. Verwenden Sie für den Netzstrombetrieb ausschließlich das mitgelieferte Netzteil. Benutzen Sie kein anderes Netzteil.
- Das Gerät bleibt auch in ausgeschaltetem Zustand mit dem Stromnetz verbunden, solange das Netzlabel mit der Netzsteckdose verbunden ist.
- Verwenden Sie das Gerät bei Umgebungstemperaturen zwischen 0 °C und 40 °C. Bei höheren Temperaturen erscheinen möglicherweise anstelle der Empfangsfrequenz sinnlose Ziffern im Display. Bei niedrigeren Temperaturen ändern sich die Ziffern im Display möglicherweise nur sehr langsam. Das Gerät wird dabei nicht dauerhaft beschädigt. Die genannten Phänomene verschwinden wieder, wenn Sie das Gerät bei den empfohlenen Temperaturen verwenden.
- Das Typenschild mit Betriebsspannung usw. befindet sich außen an der Geräteunterseite.
- Setzen Sie das Gerät keinen extremen Temperaturen, direktem Sonnenlicht, Feuchtigkeit