

TV Stand

SU-RG11MA

Instructions **English**

This TV stand is designed for use with the Sony LCD projection TV. It is designed with a shelf for a VCR or other equipment.

Instructions **Français**

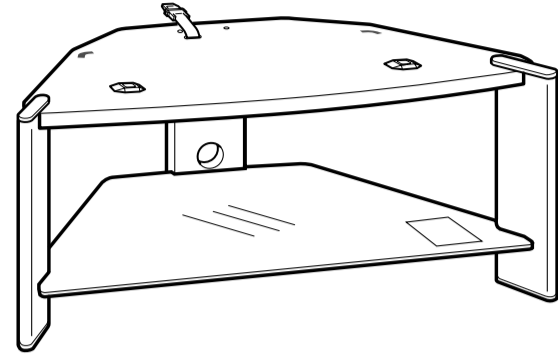
Ce meuble TV est conçu pour le téléviseur à projection LCD Sony. Il est également doté d'une étagère destinée à accueillir un magnétoscope ou tout autre appareil.

Instrucciones **Español**

Esta mesa de televisor está diseñada para usarse con un televisor de proyección LCD de Sony. Se ha diseñado con un estante para colocar una videograbadora o cualquier otro equipo.

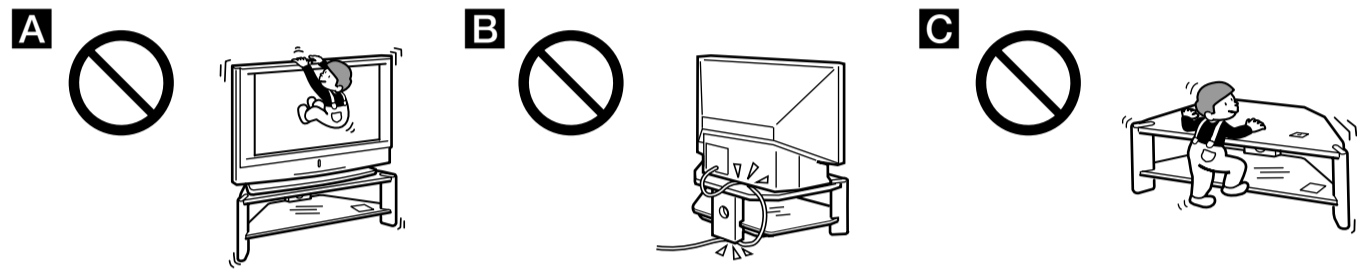
Gebrauchsanweisung **Deutsch**

Dieses Fernsehmöbel ist ausschließlich für LCD-Projektionsfernsehgeräte von Sony gedacht. Es ist außerdem mit einem Fach für einen Videorecorder oder andere Geräte ausgestattet.



Sony Corporation © 2006 Printed in Thailand

WARNING/AVERTISSEMENT/ADVERTENCIA/ACHTUNG



Do not lean or hang from the TV when it is placed on the TV stand, since the TV may fall and cause injury. (See fig. **A**)

Do not pinch the AC power cords of the TV or other equipment. Electric shock or fire may result. (See fig. **B**)

Do not place your own weight on the glass shelf. The glass may break and cause injury. (See fig. **C**)

Ne vous appuyez pas sur le téléviseur et ne vous suspendez pas à celui-ci lorsqu'il est posé sur le meuble, car le téléviseur risquerait de tomber et de vous blesser. (Voir fig. **A**)

Ne pincez pas les cordons d'alimentation du téléviseur ou d'un autre appareil. Vous risqueriez d'être électrocuté ou de provoquer un incendie. (Voir fig. **B**)

Ne vous reposez pas de tout votre poids sur l'étagère en verre. Le verre risque de se briser et de vous blesser. (Voir fig. **C**)

No se apoye en el televisor cuando esté colocado en la mesa, ya que éste podría caerse y provocar daños personales. (Consulte la figura **A**)

No aplaste los cables de alimentación de ca del televisor o de cualquier otro equipo. Podría provocar una descarga eléctrica o un incendio. (Consulte la figura **B**)

No se apoye en el estante de cristal. El cristal podría romperse y provocar daños personales. (Consulte la figura **C**)

Lehnen Sie sich nicht an das Fernsehgerät und hängen Sie sich nicht daran, wenn es auf dem Fernsehmöbel steht. Andernfalls besteht die Gefahr, dass das Fernsehgerät herunterfällt. Dabei besteht die Gefahr von Verletzungen (siehe Abb. **A**).

Achten Sie darauf, dass das Netzkabel des Fernsehgeräts und gegebenenfalls der anderen Geräte nicht eingeklemmt wird. Andernfalls besteht die Gefahr eines Feuers oder eines elektrischen Schlags (siehe Abb. **B**).

Belasten Sie den Glasboden nicht mit Ihrem Gewicht. Das Glas kann springen und Verletzungen verursachen (siehe Abb. **C**).

CAUTION/ATTENTION/PRECAUCIÓN/VORSICHT



Do not subject the glass to the excessive shock. (See fig. **D**)

This stand uses "tempered" glass with an anti-scatter film, but care should still be taken. If the glass breaks, glass fragments could fly off and cause injury, so observe the precautions below.

- Do not subject the glass shelf to high impact or stress.
- Do not scratch the glass or tap it with a sharp edged instrument.
- Be careful not to hit the glass shelf with a hard object, such as a vacuum cleaner, etc. (See fig. **E**)

Do not step on the stand. (See fig. **F**)

Do not install unspecified equipment.

- Do not place unspecified objects, such as a flower vase or pottery on the stand.
- Do not modify the stand.

Stabilize the TV.

If you do not stabilize the TV on the stand, the TV may topple and cause injury. Following the instructions in this manual, slide the TV legs into the stopper and use the support belt to prevent the TV from toppling over.

No someta el cristal a golpes fuertes. (Consulte la figura **D**)

Esta mesa está fabricada con cristal "templado" con un recubrimiento contra el astillado, pero aun así debe tenerse cuidado. Si se rompe, pueden saltar fragmentos de cristal y provocar daños personales, por lo que debe tener en cuenta las siguientes precauciones.

- No someta el estante de cristal a golpes o presión fuertes.
- No raye el cristal con ningún instrumento afilado ni lo golpee con ningún objeto de bordes cortantes.
- Tenga cuidado de no golpear el estante de cristal con objetos duros, como aspiradoras, etc. (Consulte la figura **E**)

No pise la mesa. (Consulte la figura **F**)

No instale equipos que no estén indicados para esta mesa de televisor.

- No coloque en la mesa objetos no indicados como floreros o vasijas.
- No modifique la mesa.

Estabilice el televisor.

Si no estabiliza el televisor sobre la mesa, éste puede caerse y provocar lesiones. De acuerdo con las instrucciones de este manual, deslice las patas del televisor en los topes y use la correa de soporte para impedir que el televisor se incline y caiga.

Ne soumettez pas le verre à des chocs excessifs. (Voir fig. **D**)

Ce meuble utilise du « verre trempé » et un film de protection contre les rayures, mais il est néanmoins conseillé d'en prendre grand soin. Si le verre se brise, les bris de verre peuvent être projetés et vous blesser. Vous devez donc respecter les précautions suivantes.

- Ne heurtez pas violemment l'étagère en verre et ne la soumettez pas à une contrainte importante.
- Ne rayez pas le verre et ne le frappez pas avec un objet pointu.
- Veillez à ne pas heurter l'étagère en verre avec un objet dur, un aspirateur, par exemple. (Voir fig. **E**)

Ne montez pas sur le meuble. (Voir fig. **F**)

N'installez aucun appareil qui n'est pas spécifié.

- Ne placez pas d'objets non spécifiés sur le meuble, tels qu'un pot ou un vase.
- Ne modifiez pas le meuble.

Stabilisez le téléviseur.

Si vous ne stabilisez pas le téléviseur sur le meuble, il peut tomber et vous blesser. Suivez les instructions de ce manuel, glissez les pieds du téléviseur dans la butée et utilisez la lanière de soutien pour empêcher toute chute du téléviseur.

Schützen Sie das Glas vor heftigen Stößen (siehe Abb. **D**).

Dieses Fernsehmöbel besteht aus gehärtetem Glas mit einer Beschichtung, die ein Zersplittern des Glases verhindert. Dennoch sollte das Möbel mit Sorgfalt behandelt werden. Wenn das Glas springt, kann es durch abspringende Glassplitter zu Verletzungen kommen. Beachten Sie deshalb die folgenden Sicherheitsmaßnahmen.

- Schützen Sie die Glasböden vor Stößen oder Druck- und Zugbelastungen.
- Kratzen Sie nicht mit einem scharfkantigen Gegenstand über das Glas und klopfen Sie nicht mit einem solchen Gegenstand darauf.
- Stoßen Sie nicht mit einem harten Gegenstand, wie z. B. einem Staubsauger, gegen den Glasboden (siehe Abb. **E**).

Stellen Sie sich nicht auf das Möbel (siehe Abb. **F**).

Verwenden Sie das Möbel ausschließlich für die angegebenen Geräte.

- Stellen Sie außer den genannten Geräten keine anderen Gegenstände, wie zum Beispiel Vasen oder sonstige Gefäße, auf das Möbel.
- Modifizieren Sie das Möbel nicht.

Stabilisieren Sie das Fernsehgerät.

Wenn das Fernsehgerät nicht auf dem Fernsehmöbel stabilisiert wird, kann es herunterfallen. Dabei besteht die Gefahr von Verletzungen. Gehen Sie wie in dieser Gebrauchsanweisung erläutert vor: Schieben Sie die Füße des Fernsehgeräts in die Stopper und bringen Sie den Halterriemen an, so dass das Fernsehgerät nicht herunterfallen kann.

Notes on use/Remarques concernant l'utilisation/Notas sobre el uso/Hinweise zur Verwendung

- Do not place any heated objects on the stand. If you do so, the stand may discolor or distort.
- Do not place things that may scratch the glass.
- If you place a device (VCR, etc.) on the glass shelf, make sure the device is not larger in width and length than the glass shelf itself. Otherwise, the device may fall from the shelf, or ventilation holes may be blocked causing heat buildup inside the device, which could result in a malfunction or fire.
- To keep the stand clean, occasionally wipe the stand with a dry, soft cloth. Stubborn stains may be removed with a cloth slightly dampened with a solution of one part mild soap and five or six parts water, then wipe it with a dry soft cloth. Do not use any type of chemicals, such as thinner or benzine, as they may damage the finish of the stand.

- Ne placez pas d'objets chauds sur le meuble. Cela peut le décolorer ou le déformer.
- Ne posez pas d'objets susceptibles de rayer le verre.
- Si vous placez un appareil (un magnétoscope, par exemple) sur l'étagère en verre, veillez à ce qu'il ne déborde pas en largeur ou en profondeur. Sinon, il risque de tomber de l'étagère ou ses orifices de ventilation risquent d'être bloqués et d'engendrer une accumulation interne de chaleur susceptible de provoquer une panne ou un incendie.
- Pour que le meuble reste propre, nettoyez-le régulièrement avec un chiffon doux et sec. Les taches tenaces peuvent être éliminées avec un chiffon légèrement imprégné d'une solution composée de savon au pH neutre dilué dans cinq ou six fois son volume d'eau. Essayez ensuite avec un chiffon doux et sec. N'utilisez aucun produit chimique, tel que du diluant ou du benzène, car ils peuvent d'endommager la finition du meuble.

- No coloque ningún objeto caliente sobre la mesa. Si lo hace, la mesa puede decolorarse o deformarse.
- No coloque objetos que puedan rayar el cristal.
- Si coloca un dispositivo (videograbadoras, etc) en el estante de cristal, asegúrese de que el dispositivo no sobresalga del estante de cristal. De lo contrario, el dispositivo puede caer del estante o se pueden bloquear los orificios de ventilación, lo cual podría provocar un aumento de temperatura en el interior del dispositivo y provocar un fallo de funcionamiento o un incendio.
- Para mantener limpia la mesa, de vez en cuando pase sobre ella un paño suave y seco. Las manchas difíciles se pueden eliminar con un paño ligeramente humedecido con una solución de una parte de jabón neutro y cinco o seis partes de agua. No use ningún producto químico como disolventes o bencina, ya que podría dañar el acabado de la mesa.

- Stellen Sie keine heißen Gegenstände auf das Möbel. Andernfalls kann sich das Möbel verfärben oder verziehen.
- Stellen Sie nichts auf das Möbel, was das Glas zerkratzen könnte.
- Wenn Sie ein Gerät (Videorecorder usw.) auf den Glasboden stellen, achten Sie darauf, dass das Gerät in Breite und Tiefe nicht größer ist als der Glasboden. Andernfalls kann das Gerät herunterfallen oder die Lüftungöffnungen können blockiert werden. Dadurch kann es im Gerät zu einem Wärmestau und infolgedessen zu Fehlfunktionen bzw. einem Feuer kommen.
- Um das Möbel sauber zu halten, wischen Sie es gelegentlich mit einem trockenen, weichen Tuch ab. Hartnäckige Verschmutzungen können Sie mit einem Tuch entfernen, das Sie leicht mit einer Lösung aus einem Teil milder Seife und fünf bis sechs Teilen Wasser angefeuchtet haben. Reiben Sie das Gehäuse anschließend mit einem weichen Tuch trocken. Verwenden Sie keine Chemikalien wie Verdünnung oder Benzin. Diese könnten die Oberfläche des Möbels angreifen.

Notes on installation/Remarques concernant l'installation/Notas sobre la instalación/Hinweise zur Aufstellung

- At least two people are required to assemble the TV stand safely.
- Take care not to pinch your fingers when installing the glass shelf or top panel.
- To prevent the stand from distorting, observe the following:
 - Install the stand on a solid and flat surface.
 - If you install the stand on a soft surface such as a mat, first lay a board under the stand.
 - Do not install the stand in a place subject to direct sunlight or near a heater.
 - Do not install the stand in a hot or humid place, or outdoors.
- When moving the stand
 - Two people or more are required.
 - First, remove the TV, connected equipment, and the glass shelf from the stand. The glass shelf may fall and cause injury.
 - Do not drag the stand. The parts on the bottom of the rear pillar may damage the floor.

- Prévoyez au moins deux personnes pour monter le meuble TV en toute sécurité.
- Lors de l'installation de l'étagère en verre ou du panneau supérieur, veillez à ne pas vous coincer les doigts.
- Pour éviter que le meuble se déforme, respectez les précautions suivantes:
 - Installez le meuble sur une surface plane et dure.
 - Si vous placez le meuble sur une surface molle, comme un tapis, placez d'abord une planche sous le meuble.
 - N'installez pas le meuble dans un endroit exposé aux rayons directs du soleil ou à proximité d'un appareil de chauffage.
 - N'installez pas le meuble à l'extérieur ou dans un endroit chaud ou humide.
- Déplacement du meuble
 - Prévoyez deux personnes au moins.
 - Commencez par retirer du meuble le téléviseur, les appareils qui lui sont raccordés et l'étagère en verre. L'étagère en verre risque de tomber et de vous blesser.
 - Ne tirez pas le meuble. Les éléments situés sur le dessous du montant arrière risquent d'endommager le sol.

- Se necesitan al menos dos personas para montar la mesa del televisor con seguridad.
- Al instalar el estante de cristal o el panel superior, tenga cuidado de no pellizcarse los dedos.
- Para evitar que la mesa se deforme, preste atención a los siguientes puntos:
 - Instale la mesa sobre una superficie plana y sólida.
 - Si la instala en una superficie suave como un tapete, primero coloque un tablón debajo de la mesa.
 - No instale la mesa en un sitio expuesto a la luz directa del sol ni cerca de un calefactor.
 - No instale la mesa en un sitio caluroso o húmedo, ni al aire libre.
- Para mover la mesa,
 - se necesitan dos o más personas.
 - en primer lugar, retire el televisor, el equipo conectado y el estante de cristal de la mesa. El estante de cristal puede caerse y provocar daños personales.
 - no arrastre la mesa. Las piezas de la parte inferior de la columna posterior podrían dañar el suelo.

- Damit die Montage des Fernsehmöbels sicher durchgeführt werden kann, sind mindestens zwei Personen erforderlich.
- Gehen Sie vorsichtig vor, damit Sie sich bei der Montage der Glasböden und des oberen Bodens nicht die Finger einklemmen.
- Um zu verhindern, dass das Möbel sich verzieht, beachten Sie bitte Folgendes:
 - Stellen Sie das Möbel auf einer stabilen und ebenen Standfläche auf.
 - Wenn Sie das Möbel auf eine weiche Unterlage, wie z. B. eine Matte, stellen, legen Sie eine feste Unterlage wie zum Beispiel ein Brett unter das Möbel.
 - Stellen Sie das Möbel nicht in der Nähe von Heizungen oder an Orten auf, an denen es direktem Sonnenlicht ausgesetzt ist.
 - Stellen Sie das Möbel nicht an einem sehr warmen oder feuchten Ort oder im Freien auf.
- Umstellen des Fernsehmöbels
 - Dazu sind mindestens zwei Personen erforderlich.
 - Nehmen Sie zunächst das Fernsehgerät von dem Möbel herunter und gegebenenfalls die sonstigen Geräte aus dem Möbel heraus. Nehmen Sie dann die Glasböden heraus. Andernfalls könnten diese herunterfallen und Verletzungen verursachen.
 - Ziehen Sie das Möbel nicht über den Fußboden. Andernfalls könnte der Fußboden durch Bauteile unten am Rückteil beschädigt werden.

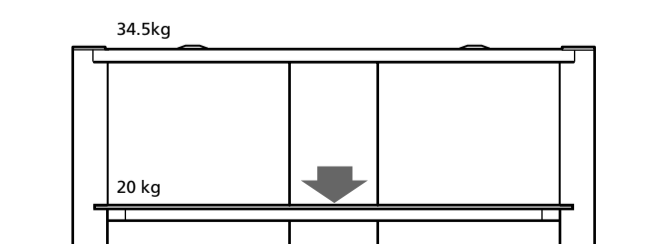
Note on carrying capacity/Remarque sur la capacité de charge/Nota sobre la capacidad de carga/Hinweis zur Tragfähigkeit

Do not place any equipment which exceeds the maximum weight for the top panel or the shelf as indicated in the illustration. Otherwise, the top panel or the shelf may break.

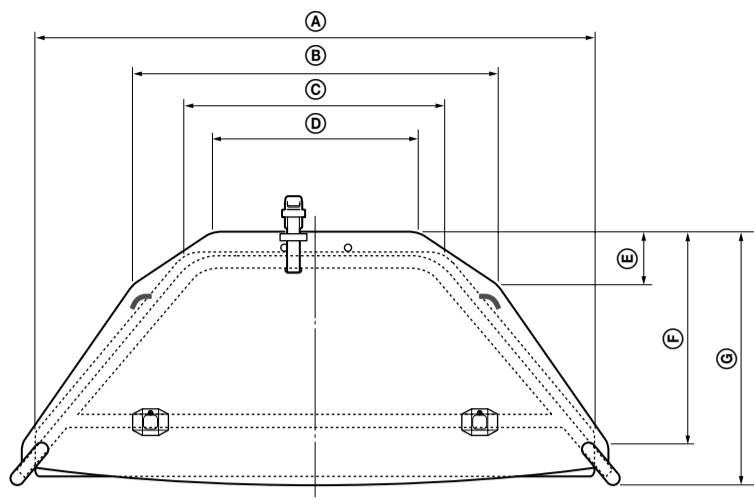
Ne placez aucun appareil dont le poids dépasse la capacité de charge maximale du panneau supérieur ou de l'étagère indiquée sur l'illustration. Sinon, le panneau supérieur ou l'étagère risque de se briser.

No coloque sobre los estantes ningún equipo que supere el peso máximo permitido por el panel superior o el estante según se indica en la ilustración. De lo contrario, el panel superior o el estante podría romperse.

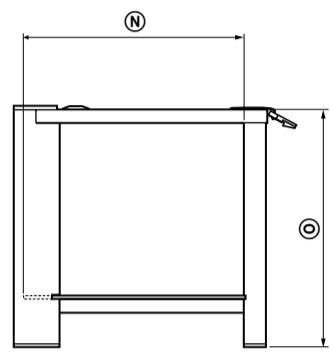
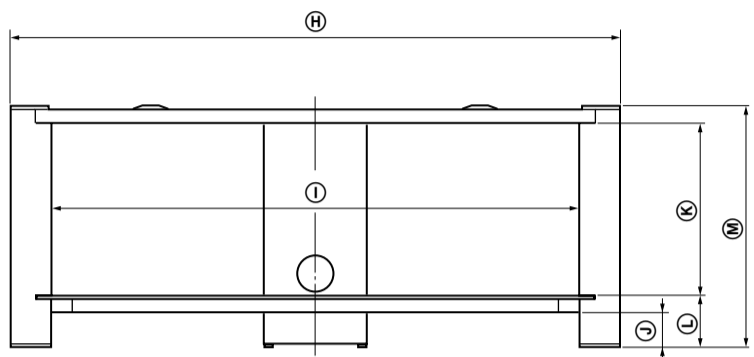
Stellen Sie keine Geräte in oder auf das Fernsehmöbel, die das in der Abbildung angegebene Maximalgewicht für den oberen Boden oder den Einlegeboden überschreiten. Andernfalls kann der obere Boden oder der Einlegeboden zerbrechen.



Specifications/Caractéristiques/Especificaciones/ Technische Daten

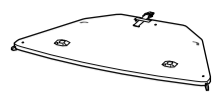
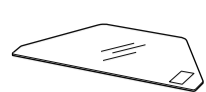

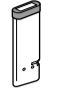
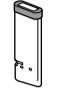

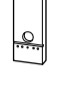
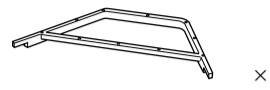
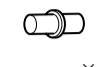
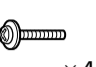


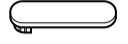


| | | |
|---|---|------|
| Dimensions: mm/ | A | 1086 |
| Dimensions: mm/ | B | 709 |
| Dimensions: mm/ | C | 502 |
| Dimensions: mm/ | D | 400 |
| Dimensions: mm/ | E | 102 |
| Dimensions: mm/ | F | 411 |
| Dimensions: mm/ | G | 492 |
| Dimensions: mm/ | H | 1184 |
| Dimensions: mm/ | I | 1026 |
| Dimensions: mm/ | J | 69 |
| Dimensions: mm/ | K | 305 |
| Dimensions: mm/ | L | 100 |
| Dimensions: mm/ | M | 435 |
| Dimensions: mm/ | N | 425 |
| Dimensions: mm/ | O | 430 |
| Weight: kg/ Poids: kg/ Peso: kg/ Gewicht: kg | | 22.7 |



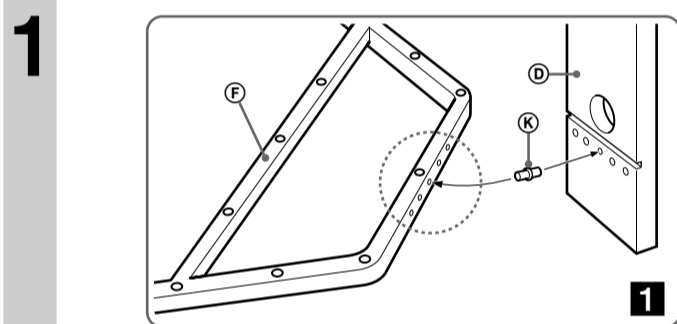
Design and specifications are subject to change without notice.
Conception et caractéristiques susceptibles d'être modifiées sans avis préalable.
El diseño y las especificaciones están sujetos a cambios sin previo aviso.
Änderungen, die dem technischen Fortschritt dienen, bleiben vorbehalten.

Parts List/Nomenclature des pièces/Lista de piezas/Teilleiste

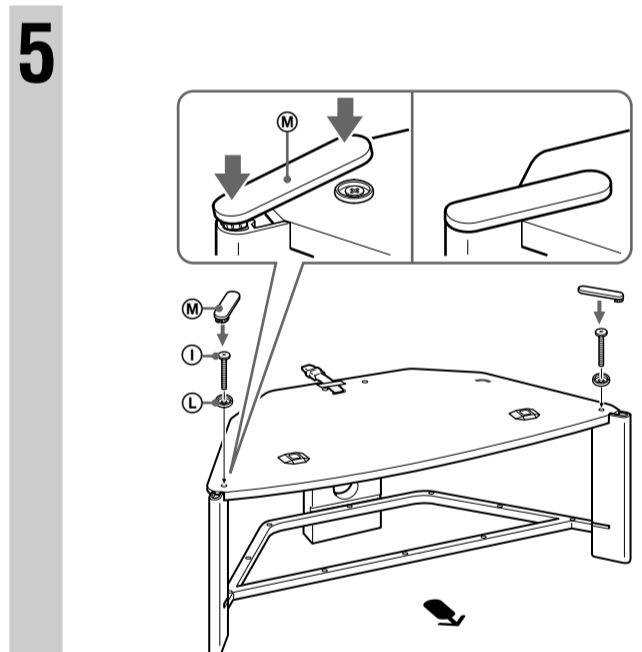
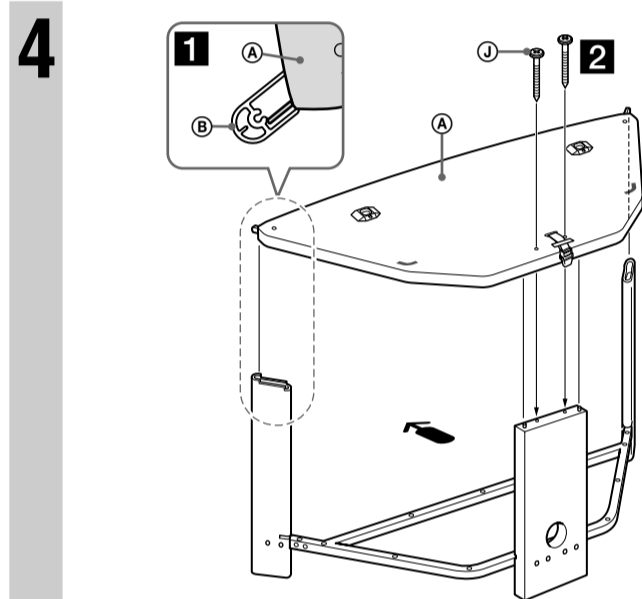
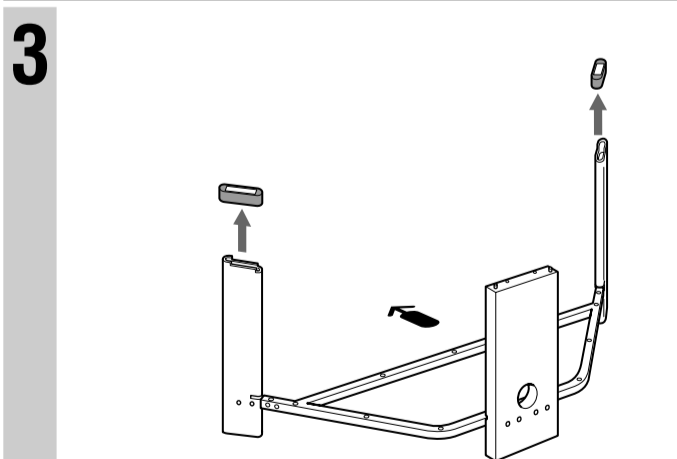
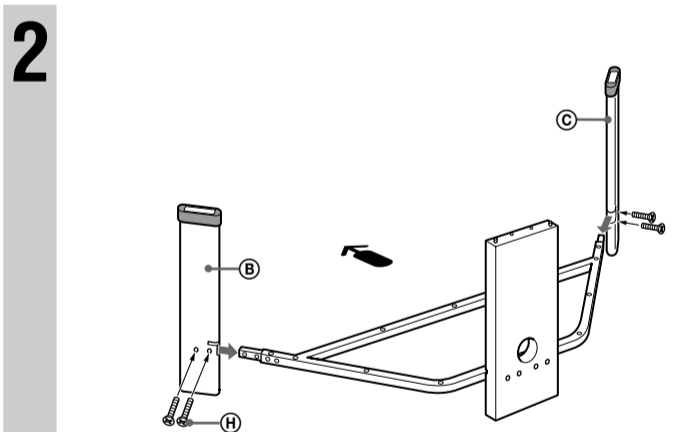
| | | |
|--|--|--|
| A Top panel Panneau supérieur Panel superior Oberer Boden  × 1 | E Glass shelf Étagère en verre Estante de cristal Glasboden  × 1 | I Screw 6 × 40 mm Vis 6 × 40 mm Tornillo 6 × 40 mm Schraube 6 × 40 mm  × 2 |
| B Side pillar Montant latéral Columna lateral Seitenwange  × 1 | C Side pillar Montant latéral Columna lateral Seitenwange  × 1 | J Screw 6 × 50 mm Vis 6 × 50 mm Tornillo 6 × 50 mm Schraube 6 × 50 mm  × 2 |
| D Rear pillar Montant arrière Columna posterior Rückteil  × 1 | F Frame Châssis Marco Rahmen  × 1 | K Plug Cheville Conector Stöpsel  × 1 |
| | G Screw 5 × 25 mm Vis 5 × 25 mm Tornillo 5 × 25 mm Schraube 5 × 25 mm  × 4 | L Washer Rondelle Arandela Unterlegscheibe  × 2 |
| | H Screw 5 × 16 mm Vis 5 × 16 mm Tornillo 5 × 16 mm Schraube 5 × 16 mm  × 4 | M Screw cap Capuchon de vis Tapa del tornillo Schraubenkappe  × 2 |

Prepare a Phillips screwdriver before assembling the stand.
Prévoyez un tournevis cruciforme pour le montage du meuble.
Tenga listo un destornillador Phillips antes de armar la mesa.
Legen Sie sich vor der Montage des Fernsehmöbels einen Kreuzschlitzschraubenzieher zurecht.

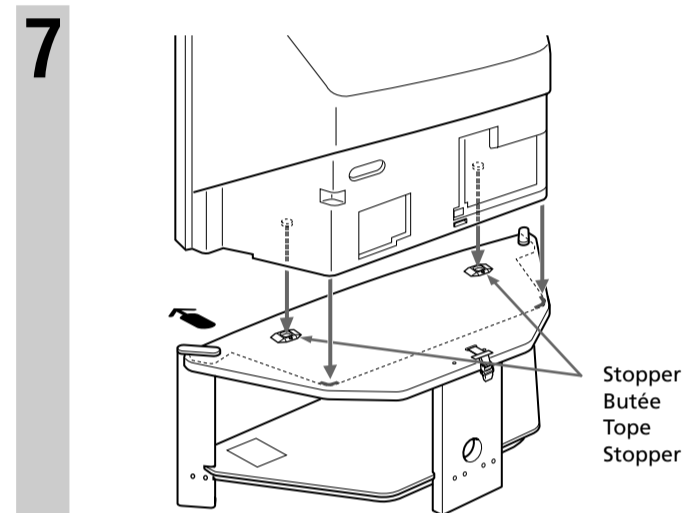
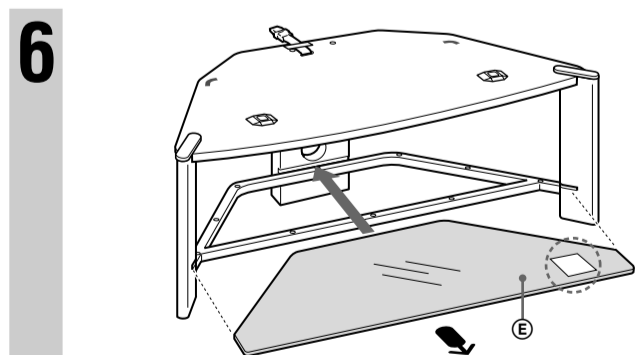
At least two people are required to assemble the TV stand safely.
Prévoyez au moins deux personnes pour monter le meuble TV en toute sécurité.
Se necesitan al menos dos personas para montar la mesa del televisor con seguridad.
Damit die Montage des Fernsehmöbels sicher durchgeführt werden kann, sind mindestens zwei Personen erforderlich.



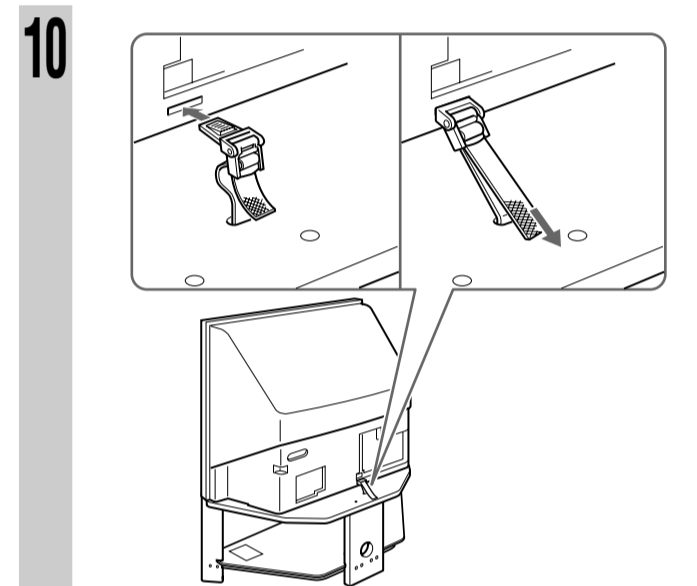
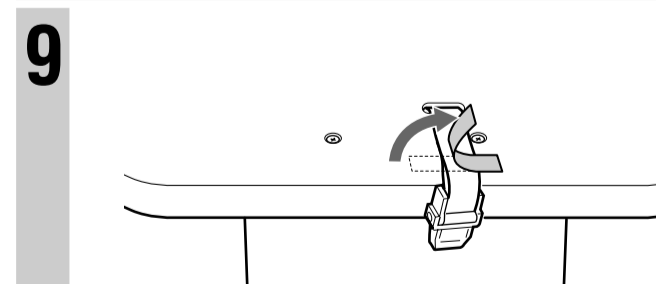
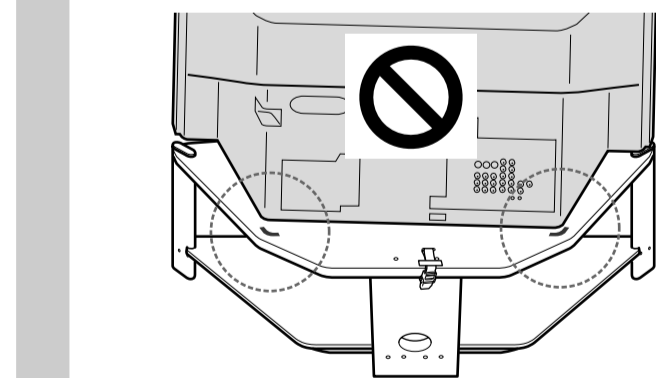
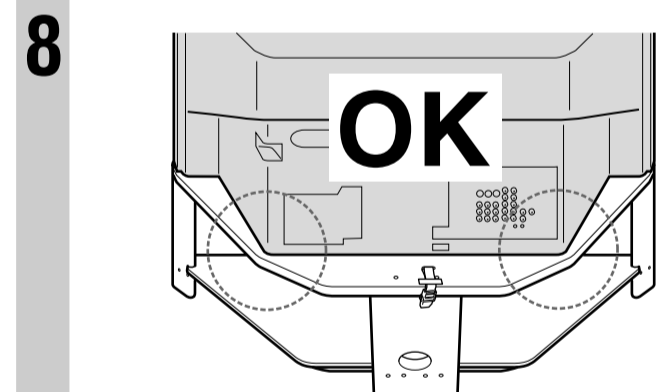
Arrow direction shows front.
La direction de la flèche indique l'avant.
La dirección de la flecha muestra la parte frontal.
Pfeilrichtung zeigt Vorderseite an.



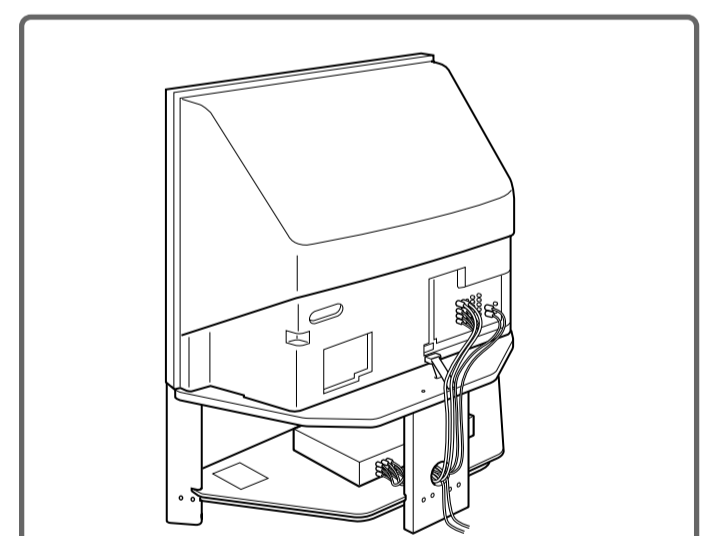
Tighten all of the assembly screws correctly.
Serrez convenablement toutes les vis de montage.
Apriete todos los tornillos de montaje correctamente.
Ziehen Sie alle Montageschrauben fest an.



Take care not to pinch your fingers between the top panel and TV when you install the TV on the stand.
Veillez à ne pas vous coincer les doigts entre le panneau supérieur et le téléviseur lorsque vous le posez sur le meuble.
Tenga cuidado de no pellizcarse los dedos entre el panel superior y el televisor cuando lo coloque en la mesa.
Gehen Sie vorsichtig vor, damit Sie sich bei der Montage des Fernsehgeräts auf dem Möbel nicht die Finger zwischen Fernsehgerät und oberem Boden einklemmen.



Fix the belt securely to prevent the TV from toppling over.
Fixez convenablement la lanière pour empêcher le téléviseur de basculer.
Ajuste la correa con firmeza para evitar que el televisor se caiga.
Befestigen Sie den Riemen sicher, so dass das Fernsehgerät nicht herunterfallen kann.



Installing a VCR or other equipment.
• Run the unit cord through the rear pillar hole.
• If the cords are not installed properly, they might be pinched and damaged, and electric shock, etc., may result.

Installation d'un magnétoscope ou d'un autre appareil.
• Faites passer le cordon de l'appareil à travers l'orifice du montant arrière.
• Si les cordons ne sont pas correctement installés, ils risquent d'être coincés ou endommagés, ce qui peut provoquer l'électrocution, notamment.

Instalación de una videograbadora u otros equipos.
• Pase el cable de la unidad por el orificio de la columna posterior.
• Si no instala los cables correctamente, podrían quedar atrapados y dañarse, y provocar descargas eléctricas, etc.

Aufstellen eines Videorecorders oder eines anderen Geräts.
• Führen Sie das Kabel des Geräts durch die Aussparung am Rückteil.
• Führen Sie die Kabel richtig, so dass sie nicht eingeklemmt und beschädigt werden können. Andernfalls besteht u. a. die Gefahr eines elektrischen Schlags.