



IC Recorder

Bedienungsanleitung

IC RECORDER

ICD-U60/U70

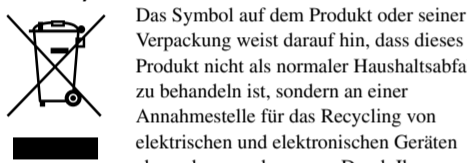
©2006 Sony Corporation Printed in China



Informationen

IN KEINEM FALL HAFTET DER VERKÄUFER FÜR DIREKTE, INDIREKTE VERURSACHTE ODER FOLGESCHÄDEN, GLEICH WELCHER ART, ODER FÜR ENTGANGENE GEWINNE ODER AUSGABEN, DIE AUFGRUND EINES DEFEKTEN PRODUKTS ODER AUFGRUND DER VERWENDUNG EINES PRODUKTS ENTSTEHEN.

Entsorgung von gebrauchten elektrischen und elektronischen Geräten (anzuwenden in den Ländern der Europäischen Union und anderen europäischen Ländern mit einem separaten Sammelsystem für diese Geräte)



Das Symbol auf dem Produkt oder seiner Verpackung weist darauf hin, dass dieses Produkt nicht als normaler Haushaltsabfall zu behandeln ist, sondern an einer Annahmestelle für das Recycling von elektrischen und elektronischen Geräten abgegeben werden muss. Durch Ihren Beitrag zum korrekten Entsorgen dieses Produkts schützen Sie die Umwelt und die Gesundheit Ihrer Mitmenschen. Umwelt und Gesundheit werden durch falsches Entsorgen gefährdet. Materialrecycling hilft, den Verbrauch von Rohstoffen zu verringern. Weitere Informationen über das Recycling dieses Produkts erhalten Sie von Ihrer Gemeinde, den kommunalen Entsorgungsbetrieben oder dem Geschäft, in dem Sie das Produkt gekauft haben.

Dies gilt für folgendes Zubehör: Kopfhörer

■ Störungsbehebung

Bevor Sie das Gerät zur Reparatur bringen, lesen Sie bitte in den folgenden Abschnitten nach. Sollte eine Funktionsstörung auch nach der Durchführung der folgenden Maßnahmen fortbestehen, wenden Sie sich bitte an Ihren Sony-Händler.

Das Gerät funktioniert nicht.

- Die Batterie wurde nicht polaritätsrichtig eingelegt.
- Die Batterie ist zu schwach.
- Die Tasten sind mit dem Schalter HOLD gesperrt. (Wenn Sie eine Taste drücken, blinkt „HOLD“ 3-mal.)

Über den Lautsprecher wird kein Ton ausgegeben.

- Der Ohrempfänger oder die Kopfhörer sind angeschlossen.
- Die Lautstärke ist vollständig heruntergedreht.

„MEMORY FULL“ oder „MESSAGE FULL“ blinkt und die Aufnahme lässt sich nicht starten.

- Der Speicher ist voll. Löschen Sie einige Memos.
- 99 Memos sind im ausgewählten Ordner aufgezeichnet. Wählen Sie einen anderen Ordner oder löschen Sie einige Memos.

Störgeräusche sind zu hören.

- Während der Aufnahme hat etwas versehentlich am Gerät gerieben oder gekratzt (z. B. Ihr Finger), so dass ein Geräusch mit aufgezeichnet wurde.
- Das Gerät befand sich während der Aufnahme oder Wiedergabe in der Nähe einer Stromquelle, einer Leuchtstoffröhre oder eines Mobiltelefons.
- Der Ohrempfänger-/Kopfhörerstecker ist verschmutzt. Reinigen Sie den Stecker.

Der Aufnahmepegel ist zu niedrig.

- Setzen Sie die Mikrofonempfindlichkeit über das Menü auf „MIC SENS:H“ (Mikrofonempfindlichkeit hoch).

Die Aufnahme wird unterbrochen.

- Die verbesserte VOR-Funktion ist aktiviert. Schalten Sie die Funktion aus, so dass im Menü „VOR:OFF“ erscheint.

„--:--“ wird angezeigt.

- Die Uhr wurde nicht eingestellt.

Unter REC DATE oder REC TIME wird „-Y--M--D“ bzw. „--:--“ angezeigt.

- Aufnahmedatum und -uhrzeit werden nicht angezeigt, wenn Sie das Memo aufgenommen haben, ohne dass die Uhr eingestellt war.

Die Lebensdauer der Batterie ist sehr kurz.

- Die unter „Einlegen der Batterie“ genannte Batterielebensdauer bezieht sich auf eine LR03-Alkalibatterie (SG) von Sony bei Wiedergabe über Stereokopfhörer mit mittlerer Lautstärkeinstellung. Die Lebensdauer der Batterie kann je nach Nutzung des Geräts kürzer sein.

Sie können Memos nicht bis zur maximalen Aufnahmedauer aufnehmen.

- Wenn Sie Memos teils im HQ-, teils im SP- oder LP-Modus aufnehmen, schwankt die Aufnahmedauer zwischen der maximalen Aufnahmedauer im HQ-Modus und der maximalen Aufnahmedauer im LP-Modus.
- Keine weitere Aufnahme ist möglich, wenn bereits je 99 Memos in den Ordnern vorhanden sind.
- Aufgrund der Einschränkungen des IC-Aufnahmesystems nimmt dieses Gerät in Mindesteinheiten auf. Wenn sich die Länge der einzelnen Memos nicht durch die Mindestaufnahmeeinheit teilen lässt, kann die restliche Aufnahmedauer kürzer sein, als das bei der Gesamtlänge der Memos zu erwarten ist.

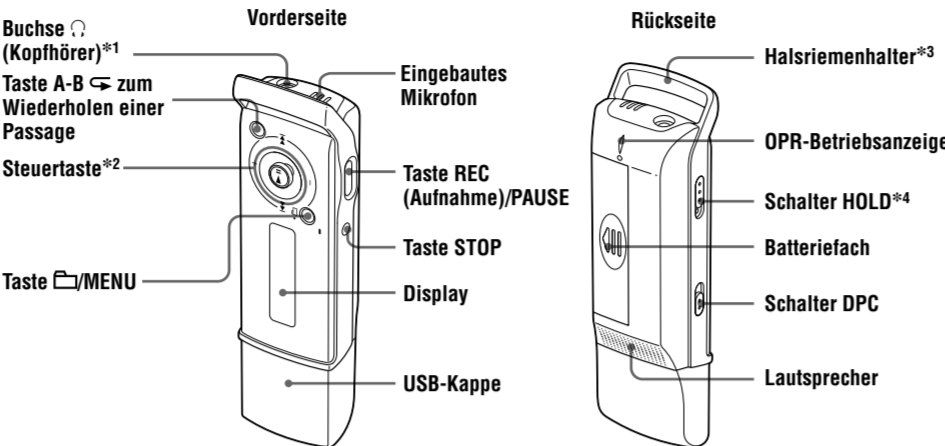
Das Gerät funktioniert nicht ordnungsgemäß.

- Nehmen Sie die Batterie heraus und legen Sie sie wieder ein.

Beachten Sie bitte, dass aufgezeichnete Memos bei Wartungsarbeiten bzw. Reparaturen gelöscht werden können.

Lage und Funktion der Teile und Bedienelemente

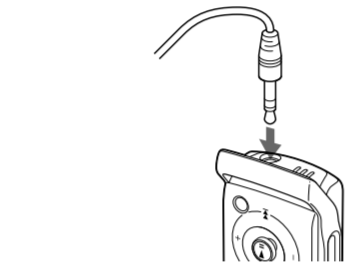
■ Hauptgerät



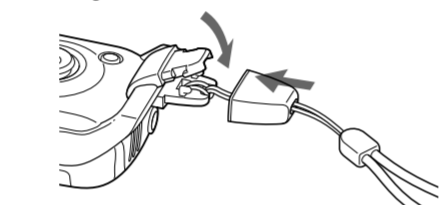
Dieses Gerät ist nicht mit einem Ein-/Aus-Schalter ausgestattet.

^{*1} Schließen Sie Stereokopfhörer oder einen Stereohrempfänger an die Buchse (Kopfhörer) an. Wenn Tonstörungen auftreten, reinigen Sie den Kopfhörer-/Ohrempfängerstecker.

^{*2} Arbeiten mit der Steuertaste Mit der Steuertaste können Sie die Menüeinstellungen und die Wiedergabe steuern. Im Menümodus drücken Sie die Taste nach rechts oder links, um eine Menüoption auszuwählen, und drücken dann (H), um die Einstellung zu bestätigen.



^{*3} So bringen Sie den Halsriemen an

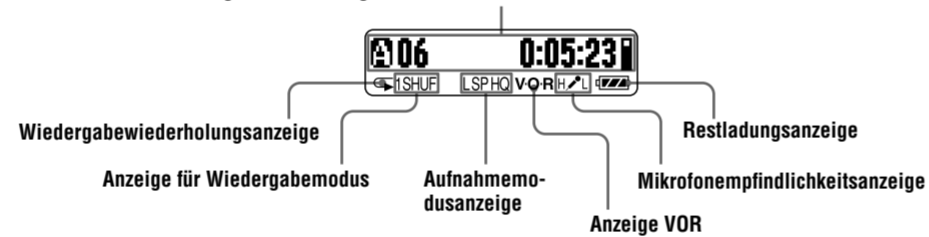


^{*4} Schieben Sie den Schalter HOLD in Pfeilrichtung. Damit sind alle Funktionstasten gesperrt. Wenn die HOLD-Funktion im Stoppmodus aktiviert wird, wird auch das Display ausgeschaltet.



■ Display

Ordnernummer/Anzeige REC (Aufnahme)/Anzeige der Aufnahmedauer/Anzeige der Restspeicherkapazität/Gesamtzahl der Memos in einem Ordner/Menuanzeige/Zähler/Restdaueranzeige/ Aufnahmedatumsanzeige/Uhrzeitanzeige



Wenn die Aufnahme oder Wiedergabe stoppt, erscheint im Display anstelle des Zählers die aktuelle Uhrzeit und das Display wird nach 30 Sekunden ausgeschaltet.

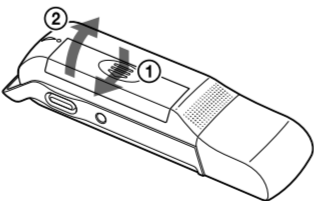
■ Mitgeliefertes Zubehör

- Stereokopfhörer (1)
- CD-ROM (1)
- Bedienungsanleitung (1)
- LR03-Alkalibatterie der Größe AAA (1)
- Halsriemen (1)

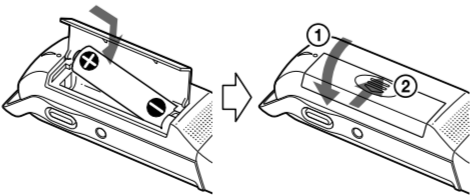
Vorbereitungen

■ Einlegen der Batterie

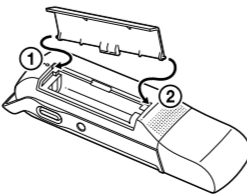
1 Schieben Sie den Deckel des Batteriefachs in Pfeilrichtung und heben Sie ihn an.



2 Legen Sie eine LR03-Alkalibatterie (Größe AAA) polaritätsrichtig ein und schließen Sie den Deckel.



Wenn sich der Batteriefachdeckel versehentlich gelöst hat, bringen Sie ihn wie in der Abbildung dargestellt wieder an.



Batterielebensdauer*1

Bei einer LR03-Alkalibatterie (SG) der Größe AAA von Sony

Aufnahmemodus	Aufnahme	Wiedergabe*2
HQ*3	ca. 11 Std.	ca. 13 Std.
SP*4	ca. 16 Std. 30 Min.	ca. 19 Std.
LP*5	ca. 16 Std. 30 Min.	ca. 19 Std.
MP3	—	ca. 8 Std. 30 Min.

(Std.: Stunden/Min.: Minuten)

- *1 Die Lebensdauer der Batterie kann je nach Nutzung des IC-Recorders kürzer sein.
- *2 Bei Wiedergabe über Stereokopfhörer mit mittlerem Lautstärkepegel
- *3 HQ: Aufnahmemodus für hohe Qualität
- *4 SP: Aufnahme im SP-Modus (Standardwiedergabe)
- *5 LP: Aufnahme im LP-Modus (Langzeitwiedergabe)

!Hinweise

Betreiben Sie diesen IC-Recorder nicht mit einer Manganbatterie.

Restladungsanzeige

Die Restladungsanzeige im Display zeigt den Zustand der Batterie an.

Wenn (H) blinkt, ersetzen Sie die Batterie durch eine neue.

Wenn (H) blinkt und „CHANGE BATTERY“ 3-mal blinkt, ist die Batterie erschöpft und der IC-Recorder funktioniert nicht mehr.

!Hinweise

- Wenn Sie die Batterie austauschen, erscheint beim Einlegen der neuen Batterie im Display möglicherweise die Uhrzeitanzeige oder eine falsche Datums- und Uhrzeitanzeige. Stellen Sie in diesem Fall Datum und Uhrzeit erneut ein. Die aufgezeichneten Memos bleiben jedoch erhalten.
- Der IC-Recorder greift auf Daten zu, solange „ACCESS“ im Display erscheint oder die OPR-Anzeige orange blinkt. Solange der IC-Recorder auf Daten zugreift, nehmen Sie die Batterie nicht heraus. Andernfalls können Daten beschädigt werden.

■ Einstellen der Uhr

Sie müssen die Uhr einstellen, wenn Sie Datum und Uhrzeit aufnehmen wollen.

1 Halten Sie (H)/MENU länger als 1 Sekunde gedrückt.



Das Gerät wechselt in den Menümodus.

2 Drücken Sie die Steuertaste in Richtung (H), so dass „DATE & TIME>“ angezeigt wird, und drücken Sie dann (H).



Die Anzeige zum Einstellen der Uhr erscheint.

3 Drücken Sie die Steuertaste in Richtung (H), um die Jahresangabe auszuwählen, und drücken Sie dann (H).



4 Stellen Sie nacheinander den Monat, den Tag, die Stunden und die Minuten ein und drücken Sie dann (H).

Wenn Sie die Minutenangabe ausgewählt haben, ist die Uhr eingestellt und im Display erscheint wieder „DATE & TIME>“.

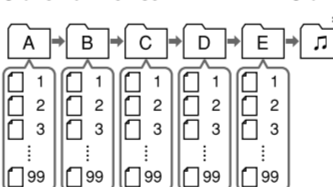
5 Beenden Sie mit STOP den Menümodus.

Aufnahme

■ Aufnahmen von Memos

Sie können in jedem der fünf Ordner (A, B, C, D und E) bis zu 99 Memos aufnehmen, also insgesamt 495 Memos.

Ordner für Memos



Ordner für MP3-Dateien

* (H) ist ein Ordner für MP3-Dateien. Wenn Sie (H) auswählen und dann Memos aufnehmen, wechselt das Gerät automatisch zu einem der Ordner A, B, C, D oder E, je nachdem, wo genug Platz für die Memos ist.

1 Wählen Sie mit (H)/MENU einen Ordner aus.

2 Drücken Sie im Stoppmodus REC/PAUSE, um die Aufnahme zu starten.

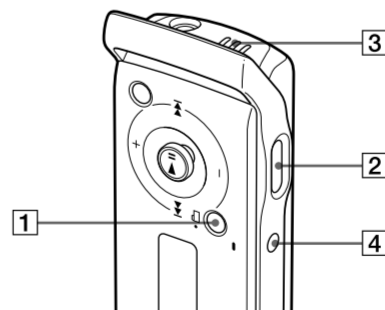
Das Memo wird automatisch nach dem letzten aufgezeichneten Memo gespeichert.

Beispiel:

Memo 1	Memo 2	Neues Memo	Leer
--------	--------	------------	------

3 Sprechen Sie in das eingebaute Mikrofon.

4 Stoppen Sie die Aufnahme mit STOP.



!Hinweise

- Wenn die OPR-Anzeige blinkt oder orange leuchtet, nehmen Sie die Batterie nicht heraus. Andernfalls können Daten beschädigt werden.
- Möglicherweise werden Störgeräusche aufgezeichnet, wenn Sie während der Aufnahme mit dem Finger oder einem Gegenstand versehentlich am IC-Recorder reiben oder kratzen.
- Überprüfen Sie vor einer Aufnahme unbedingt die Restladungsanzeige.

So unterbrechen Sie die Aufnahme

Drücken Sie REC/PAUSE. „PAUSE“ blinkt. Wenn Sie die Pause beenden und die Aufnahme fortsetzen wollen, drücken Sie erneut REC/PAUSE.

Überprüfen der Aufnahme

Schließen Sie die mitgelieferten Kopfhörer oder einen gesondert erhältlichen Stereohrempfänger an die Buchse (Kopfhörer) an und überprüfen Sie die Aufnahme. Die Lautstärke können Sie mit der Steuertaste einstellen, indem Sie sie in Richtung VOL + oder VOL – drücken, aber der Aufnahmepegel ist festgelegt.

Auswählen des Aufnahmemodus

Wählen Sie im Menü „REC MODE:HQ“ die Option „HQ“, „SP“ oder „LP“ (siehe „Menüeinstellungen“ auf der Rückseite).

Wenn Sie mit besserer Tonqualität aufnehmen wollen, wählen Sie „HQ“.

Auswählen der Mikrofonempfindlichkeit

Wählen Sie die Mikrofonempfindlichkeit im Menü „MIC SENS:H“ aus (siehe „Menüeinstellungen“ auf der Rückseite).

Maximale Aufnahmedauer

Im Folgenden finden Sie die maximale Aufnahmedauer* für alle Ordner zusammen. Sie können die restliche Aufnahmedauer anzeigen lassen, indem Sie im Menü „DISPLAY>“ die Option „REMAIN“ wählen (siehe den Abschnitt zu den Menüeinstellungen auf der Rückseite).

* Wenn Player Plug-in für Windows Media Player sowie Windows® 2000 Professional- und Windows® 98 Second Edition-Treiber gelöst werden.

	ICD-U60	ICD-U70
HQ*1	57 Std. 30 Min.	115 Std. 10 Min.
SP*2	153 Std. 25 Min.	307 Std. 15 Min.
LP*3	251 Std. 5 Min.	502 Std. 45 Min.

(Std.: Stunden/Min.: Minuten)

*1 HQ: Aufnahmemodus für hohe Qualität

*2 SP: Aufnahme im SP-Modus (Standardwiedergabe)

*3 LP: Aufnahme im LP-Modus (Langzeitwiedergabe)

Anzeige der Restspeicherkapazität

Während einer Aufnahme wird die Restspeicherkapazität geringer.

Wenn keine Aufnahmen vorhanden sind, wird „H“ angezeigt.

Wenn die restliche Aufnahmedauer nur noch 5 Minuten beträgt, blinkt die Anzeige „H“ für die Restspeicherkapazität.

Wenn der Speicher voll ist, stoppt die Aufnahme automatisch, ein Alarmsignal ertönt und „MEMORY FULL“ sowie die Anzeige „H“ für die Restspeicherkapazität blinken. Zum Fortsetzen der Aufnahme müssen Sie zunächst einige der Memos löschen.

■ Automatisches Starten der Aufnahme als Reaktion auf Ton (VOR-Funktion)

Schalten Sie die VOR-Funktion (stimmgesteuerte Aufnahme) im Menü „VOR:OFF“ auf „ON“ (siehe „Menüeinstellungen“ auf der Rückseite).

Wiedergabe/Löschen

■ Wiedergeben von Memos

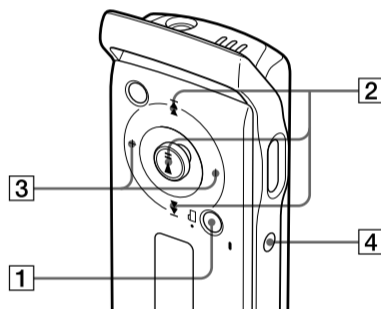
Zum Wiedergeben eines Memos, das Sie soeben aufgenommen haben, beginnen Sie mit Schritt 2.

1 Wählen Sie mit (H)/MENU den gewünschten Ordner aus.

2 Drücken Sie die Steuertaste in Richtung (H) oder (H), um die Nummer eines Memos auszuwählen, das Sie wiedergeben wollen, und starten Sie dann mit (H) die Wiedergabe.

3 Stellen Sie die Lautstärke ein, indem Sie die Steuertaste in Richtung VOL + oder VOL – drücken.

4 Mit STOP stoppen Sie die Wiedergabe.



Funktion	Vorgehen
Unterbrechen der Wiedergabe	Drücken Sie (H) erneut. Zum Fortsetzen der Wiedergabe ab dieser Stelle drücken Sie erneut (H).
Zurückschalten zum Anfang des aktuellen Memos	Drücken Sie einmal (H).
Zurückschalten zu vorhergehenden Memos	Drücken Sie mehrmals (H). (Halten Sie die Taste im Stoppmodus gedrückt, um die vorhergehenden Memos nacheinander zu überspringen.)
Wechseln zum nächsten Memo	Drücken Sie einmal (H).
Weiterschalten zu nachfolgenden Memos	Drücken Sie mehrmals (H). (Halten Sie die Taste im Stoppmodus gedrückt, um die nachfolgenden Memos nacheinander zu überspringen.)
Suchen vorwärts/rückwärts*	Halten Sie während der Wiedergabe (H) (Weiterschalten/Vorwärtssuchen) oder (H) (Zurückschalten/Rückwärtssuchen) gedrückt und lassen Sie die Taste an der Stelle los, an der die Wiedergabe fortgesetzt werden soll.

* Wenn Sie die Steuertaste in Richtung (H) oder (H) gedrückt halten, sucht der IC-Recorder mit höherer Geschwindigkeit. Beim Vorwärts-/Rückwärtssuchen wird unabhängig von der Einstellung des Anzeigemodus der Zähler angezeigt. Wenn das Ende der aufgezeichneten Memos erreicht ist und Sie die Steuertaste in Richtung (H) gedrückt halten, blinkt „MESSAGE END“ und der IC-Recorder stoppt am Anfang des letzten Memos im Ordner.

Einstellen der Wiedergabegeschwindigkeit (DPC: Digital Pitch Control)

Stellen Sie den Schalter DPC auf ON.

Stellen Sie die Wiedergabegeschwindigkeit im Menü „DPC: 0%“ ein (siehe „Menüeinstellungen“ auf der Rückseite).

So setzen Sie die normale Wiedergabe fort

Stellen Sie den Schalter DPC auf OFF.

!Hinweise

- Wenn der Schalter DPC auf ON gestellt wird, wechselt der Wiedergabeton.
- Wenn der Schalter DPC auf ON steht, wird eine MP3-Datei möglicherweise mit langsamerer Geschwindigkeit wiedergegeben, als Sie im Menü „DPC 0%“ angegeben haben.

Auswählen des Wiedergabemodus

Stellen Sie den Wiedergabemodus im Menü „VOICE PL. MODE>“ ein (siehe „Menüeinstellungen“).

Wiederholte Wiedergabe einer bestimmten Passage (A-B Repeat)

- Drücken Sie während der Wiedergabe kurz A-B ⇄ (Wiederholen einer Passage), um den Anfangspunkt (Punkt A) festzulegen.
- Während dann „A-B B?“ blinkt, drücken Sie nochmals kurz A-B ⇄, um den Endpunkt (Punkt B) festzulegen. „A-B REPEAT“ wird angezeigt und die angegebene Passage wird wiederholt wiedergegeben.

So beenden Sie A-B Repeat

Drücken Sie STOP. Die Funktion A-B Repeat wird deaktiviert.

Um die A-B Repeat-Wiedergabe zu unterbrechen, drücken Sie ►**II**.

!Hinweise

- Die Funktion A-B Repeat lässt sich nicht für eine Passage einstellen, die sich über zwei oder mehr Memos erstreckt.
- Wenn Sie keinen Endpunkt (B) definieren, wird der Endpunkt automatisch am Ende des Memos gesetzt.

Löschen

!Hinweis

Wenn eine Aufnahme gelöscht wurde, können Sie sie nicht mehr wiederherstellen.

Löschen einzelner Memos

- Wählen Sie das zu löschende Memo aus.
- Wählen Sie im Menü „ERASE A MSG>“ und drücken Sie ►**II**. „ERASING….“ erscheint im Display und das Memo wird gelöscht.

So brechen Sie das Löschen ab

Drücken Sie vor Schritt **2** die Taste STOP.

Löschen aller Memos in einem Ordner

- Wählen Sie den Ordner mit den zu löschenden Memos aus.
- Wählen Sie im Menü „ERASE ALL MSG>“ und drücken Sie ►**II**. „ERASING….“ erscheint im Display und alle Memos im Ordner werden gelöscht.

So brechen Sie das Löschen ab

Drücken Sie vor Schritt **2** die Taste STOP.

!Hinweis

Wenn in einem Ordner viele Memos gelöscht werden, kann das Löschen der Memos einige Minuten dauern.

Verwenden des IC-Recorders mit einem PC

Systemvoraussetzungen

- IBM PC/AT*1 oder Kompatibel
 - CPU: Pentium*2 II-Prozessor mit 266 MHz oder höher
 - RAM: mindestens 64 MB
 - Speicherplatz auf der Festplatte: 5 MB oder mehr je nach Größe und Anzahl der zu speichernden Audiodateien
 - USB-Anschluss
 - Soundkarte: kompatibel mit Sound Blaster 16
 - Bildschirm: mindestens High Color (16 Bit) und mindestens 800 × 480 Punkte
- Betriebssystem: Microsoft® Windows® XP Media Center Edition 2005, Windows® XP Media Center Edition 2004, Windows® XP Media Center Edition, Windows® XP Professional, Windows® XP Home Edition, Windows® 2000 Professional, Windows® Millennium Edition*3, Windows® 98 Second Edition*3,*4 (Standardinstallation)
- Windows Media Player: Version 6.4 oder höher. Der Computer muss die Systemvoraussetzungen (Betriebsumgebung) für Windows Media Player erfüllen.
 - *1 IBM und PC/AT sind eingetragene Markenzeichen der International Business Machines Corporation.
 - *2 Pentium ist ein eingetragenes Markenzeichen der Intel Corporation.
 - *3 Außer bei dem Modell für die Volksrepublik China.
 - *4 Microsoft® und Windows® sind eingetragene Markenzeichen der Microsoft Corporation.

■ Anschließen des IC-Recorders an einen Computer

- Installieren Sie die Treibersoftware von der mitgelieferten CD-ROM auf dem Computer (für Windows 2000 Professional oder Windows 98 Second Edition).**

Nehmen Sie die USB-Kappe vom IC-Recorder ab und verbinden Sie den Recorder mit dem USB-Anschluss am Computer. Installieren Sie die Treibersoftware von der mitgelieferten CD-ROM. Erläuterungen dazu finden Sie im beiliegenden Dokument „Die mitgelieferte CD-ROM“.

- Installieren Sie das Plug-in für die Wiedergabe per Computer von der mitgelieferten CD-ROM auf dem Computer.**

Erläuterungen dazu finden Sie im beiliegenden Dokument „Die mitgelieferte CD-ROM“.

•Tipps

- Die Treibersoftware für Windows 2000 Professional oder Windows 98 Second Edition sowie die Plug-in-Software für die Wiedergabe per Computer sind auch auf dem IC-Recorder installiert.
- Sie können diesen IC-Recorder auch als USB-Massenspeichergerät verwenden.

!Hinweis

Der IC-Recorder kommuniziert mit dem Computer, wenn die OPR-Anzeige blinkt oder orange leuchtet. Trennen Sie den IC-Recorder nicht vom Computer, solange er mit dem Computer kommuniziert.

■ Wiedergeben von MP3-Dateien mit dem IC-Recorder

- Ziehen Sie die MP3-Dateien vom Computer in den Ordner ♪ (MUSIC) des IC-Recorders und legen Sie sie dort ab.** Im Ordner sind 2 Verzeichnisebenen zulässig. Die Höchstzahl an Ordnern beträgt 300. Im Ordner ♪ (MUSIC) können bis zu 999 Dateien gespeichert werden.
- Wählen Sie mit ⏏/MENU den Ordner „, ♪“ aus.**
- Drücken Sie die Steuertaste in Richtung ◀◀ oder ▶▶, um die wiederzugebende Datei auszuwählen, und drücken Sie dann ►**II**.** Die ausgewählte Datei wird wiedergegeben.
- Mit STOP stoppen Sie die Wiedergabe.**

Maximale Aufnahmedauer für MP3-Dateien* ICD-U60

Bitrate	Maximale Aufnahmedauer für Dateien
256 Kbps	ca. 4 Std. 20 Min.
128 Kbps	ca. 8 Std. 40 Min.
48 Kbps	ca. 23 Std. 10 Min.

ICD-U70

Bitrate	Maximale Aufnahmedauer für Dateien
256 Kbps	ca. 8 Std. 40 Min.
128 Kbps	ca. 17 Std. 25 Min.
48 Kbps	ca. 46 Std. 30 Min.

(Std.: Stunden/Min.: Minuten)

- Wenn Player Plug-in für Windows Media Player sowie Windows® 2000 Professional- und Windows® 98 Second Edition-Treiber gelöscht werden.
- Die maximale Aufnahmedauer weicht von diesen Angaben ab, wenn auf dem IC-Recorder außer MP3-Dateien noch andere Dateien gespeichert sind.



!Hinweise

- Wenn Sie MP3-Dateien in den Ordner A, B, C, D oder E kopieren, erkennt der IC-Recorder diese Dateien nicht und kann sie nicht wiedergeben.
- Wenn der Schalter DPC auf ON gestellt wird, wechselt der Wiedergabeton und die Wiedergabe erfolgt monaural.
- Bei der Wiedergabe von MP3-Dateien beginnt die Wiedergabe unter Umständen nicht an der Stelle, an der sie zuvor gestoppt wurde.

Auswählen eines Wiedergabemodus

Wählen Sie den Wiedergabemodus im Menü „MUSIC PL. MODE>“ aus (siehe „Menüeinstellungen“).

■ Wiedergeben von Memos am Computer

- Ziehen Sie die Memos (Dateien), die Sie kopieren möchten, aus dem Ordner auf dem IC-Recorder auf den Computer und legen Sie sie dort ab.**
- Doppelklicken Sie auf die Datei auf dem Computer, um die Wiedergabe zu starten.**

Kopieren von Memos vom Computer auf den IC-Recorder

- Ziehen Sie die Memos (Dateien), die Sie kopieren möchten, vom Computer in den Ordner A, B, C, D oder E auf dem IC-Recorder und legen Sie sie dort ab.

!Hinweis

Wenn Sie Memos (Dateien) in den Ordner ♪ (MUSIC) kopieren, erkennt der IC-Recorder sie nicht und kann sie nicht wiedergeben.

Menüeinstellungen

■ Vornehmen von Menüeinstellungen

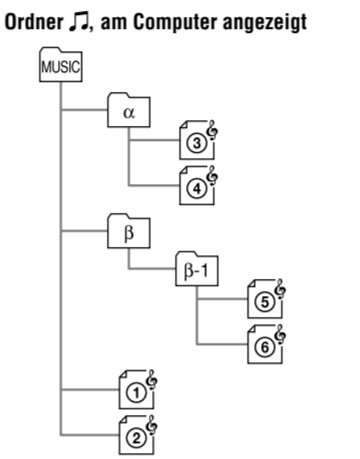
- Halten Sie ⏏/MENU länger als 1 Sekunde gedrückt, so dass das Gerät in den Menümodus wechselt.**
- Drücken Sie die Steuertaste nach rechts oder links, um die gewünschte Option auszuwählen, und drücken Sie dann ►**II**.**
- Beenden Sie mit STOP den Menümodus.**

Menüeinstellungen

Menüoption	Einstellungen (*: Standardeinstellung)
REC MODE:HQ	Einstellen des Aufnahmemodus. <p>HQ*: Damit können Sie in hoher Qualität aufnehmen.</p> <p>SP: Damit können Sie in Standardqualität aufnehmen.</p> <p>LP: Damit können Sie länger aufnehmen.</p>
MIC SENS:H	Auswählen der Mikrofonempfindlichkeit. <p>H* (hoch): Für Aufnahmen bei Besprechungen oder in ruhiger Umgebung bzw. in einem großen Raum.</p> <p>L (niedrig): Für Aufnahmen wie Diktate oder in unruhiger Umgebung.</p>
DISPLAY >	Ändern des Anzeigemodus. (Optionen im Wiedergabe-/Stopp-/Aufnahmemodus) <p>COUNTER*: Verstrichene Wiedergabedauer eines Memos/Verstrichene Wiedergabedauer eines Memos/Aufnahmedauer</p> <p>REMAIN: Restliche Wiedergabedauer eines Memos/Restliche Aufnahmedauer/Restliche Aufnahmedauer</p> <p>REC DATE: Aufnahmedatum/Aufnahmedatum/Aktuelles Datum</p> <p>REC TIME: Aufnahmehrzeit/Aufnahmehrzeit/Aktuelle Uhrzeit</p>

🔊Wiedergabereihenfolge von MP3-Dateien auf dem IC-Recorder

Die MP3-Dateien im Ordner ♪, die Sie vom Computer auf den IC-Recorder kopiert haben, werden in der angegebenen Reihenfolge wiedergegeben, nämlich von der höheren zur niedrigeren Verzeichnisebene (von ① bis ⑥), wenn im Menü „MUSIC PL. MODE>“ die Option „ALL REPEAT“ eingestellt ist.



Menüoption	Einstellungen (*: Standardeinstellung)
VOR:OFF	Einschalten der VOR-Funktion. <p>ON: Die VOR-Funktion ist aktiviert. Die Aufnahme startet, wenn der IC-Recorder Ton erkennt, und stoppt, wenn kein Ton zu hören ist („VOR PAUSE“ blinkt im Display). Damit werden leere Passagen vermieden.</p> <p>OFF*: Die VOR-Funktion funktioniert nicht.</p>
	!Hinweis <p>Die VOR-Funktion wird von den Umgebungsgeräuschen beeinflusst. Stellen Sie die Mikrofonempfindlichkeit im Menü entsprechend den Aufnahmebedingungen ein. Wenn die Aufnahme auch nach dem Ändern der Mikrofonempfindlichkeit nicht zufrieden stellend ist oder wenn Sie eine wichtige Aufnahme machen müssen, setzen Sie VOR auf „OFF“.</p>

DPC:0%	Wenn Sie den Schalter DPC auf ON stellen, können Sie die Wiedergabegeschwindigkeit auf einen Wert zwischen der doppelten Normalgeschwindigkeit (+100%) und der halben Normalgeschwindigkeit (–50%) einstellen. Sie können die Wiedergabegeschwindigkeit in Schritten von 10 % in Richtung + erhöhen („FAST PLAY“ erscheint) oder in Schritten von 5 % in Richtung – verringern („SLOW PLAY“ erscheint).
--------	---

VOICE PL. MODE>	Einstellen des Wiedergabemodus für die Memoorder. <p>1 FILE PLAY*: Wenn die Wiedergabe eines Memos beendet ist, stoppt der IC-Recorder am Anfang des nächsten Memos. Ein Memo wird wiederholt wiedergegeben.</p> <p>1 FILE REPEAT: Eine Datei wird wiederholt wiedergegeben.</p> <p>CONTINUED PLAY: Alle Memos in einem Ordner werden kontinuierlich wiedergegeben.</p>
-----------------	---

!Hinweis

Wenn Sie den Ordner ♪ auswählen, wird „VOICE PL. MODE>“ nicht angezeigt.
Einstellen des Wiedergabemodus für MP3-Dateien.
1 FILE PLAY: Wenn die Wiedergabe einer Datei beendet ist, stoppt der IC-Recorder am Anfang der nächsten Datei.

1 FILE REPEAT: Eine Datei wird wiederholt wiedergegeben.
CONTINUED PLAY*: Alle Dateien in einem Ordner werden kontinuierlich wiedergegeben.

ALL REPEAT: Alle Dateien im Ordner ♪ werden wiederholt wiedergegeben.

SHUFFLE: Alle Dateien im Ordner ♪ werden wiederholt in zufälliger Reihenfolge wiedergegeben.

!Hinweis

Wenn Sie den Ordner A, B, C, D oder E auswählen, wird „MUSIC PL. MODE>“ nicht angezeigt.

FORMAT>	Initialisieren des Flash-Speichers. <p>!Hinweis Initialisieren Sie den Flash-Speicher mit dem IC-Recorder, nicht mit dem Computer.</p>
---------	---

DATE & TIME>	Einstellen der Uhr. (06Y1M1D*)
--------------	--------------------------------

BEEP:ON
Ein- oder Ausschalten des Signaltons.
ON*: Ein Signalton ist beim Bedienen des Geräts als Bestätigung zu hören.
OFF: Außer bei der Alarmfunktion ist kein Signalton zu hören.

LED:ON
Ein- oder Ausschalten der OPR-Anzeige im Betrieb.
ON*: Während der Aufnahme oder Wiedergabe leuchtet oder blinkt die OPR-Anzeige.
OFF: Die OPR-Anzeige leuchtet auch im Betrieb nicht.

!Hinweis

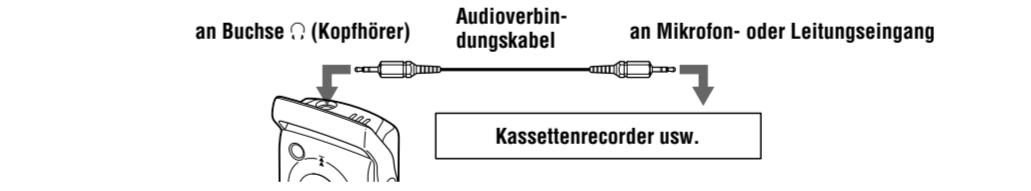
Wenn der IC-Recorder mit dem USB-Anschluss des Computers verbunden ist, blinkt die Anzeige OPR immer, unabhängig von der Menüeinstellung.
Ein- oder Ausschalten der Hintergrundbeleuchtung im Display.
ON*: Die Hintergrundbeleuchtung im Display wird eingeschaltet.
OFF: Die Hintergrundbeleuchtung im Display bleibt auch im Betrieb ausgeschaltet.

ERASE ALL MSG>	Alle Dateien im Ordner werden gelöscht.
ERASE A MSG>	Ein Memo wird gelöscht.

Anschließen anderer Geräte an den IC-Recorder

■ Überspielen von Ton vom IC-Recorder auf andere Geräte

Verbinden Sie die Buchse ♪ (Kopfhörer) am IC-Recorder mit dem Mikrofon- oder Leitungseingang des anderen Geräts.



Optionales Audioverbindungskabel (nicht mitgeliefert)

Verwenden Sie für den Anschluss an den Mikrofoneingang folgende Verbindungskabel mit Widerstand.

an IC-Recorder	an anderes Gerät
Stereoministecker (mit Widerstand)	Ministecker (monaural) (mit Widerstand)
Stereoministecker (mit Widerstand)	Stereoministecker (mit Widerstand)

Verwenden Sie für den Anschluss an den Leitungseingang folgende Verbindungskabel ohne Widerstand.

an IC-Recorder	an anderes Gerät
Stereoministecker (ohne Widerstand)	Ministecker (monaural) (ohne Widerstand)
Stereoministecker (ohne Widerstand)	Stereoministecker (ohne Widerstand)

!Hinweis

Die optionalen Audioverbindungskabel sind in Europa nicht erhältlich.

■ Sicherheitsmaßnahmen

Stromversorgung

- Betreiben Sie das Gerät nur an 1,5 V Gleichstrom. Verwenden Sie eine LR03-Alkalibatterie der Größe AAA.

Sicherheit

- Verwenden Sie das Gerät nicht, wenn Sie ein Auto, ein Fahrrad oder ein anderes Fahrzeug lenken.

Umgang mit dem Gerät

- Lassen Sie das Gerät nicht in der Nähe von Wärmequellen oder an Orten, an denen es direktem Sonnenlicht, außergewöhnlich viel Staub oder mechanischen Stößen ausgesetzt ist.
- Sollten Fremdkörper oder Flüssigkeiten in das Gerät gelangen, nehmen Sie die Batterie heraus und lassen Sie das Gerät von qualifiziertem Fachpersonal überprüfen, bevor Sie es wieder benutzen.

Störgeräusche

- Möglicherweise sind Störgeräusche zu hören, wenn sich das Gerät während der Aufnahme oder Wiedergabe in der Nähe einer Stromquelle, einer Leuchtstoffröhre oder eines Mobiltelefons befindet.
- Möglicherweise wird ein Geräusch aufgezeichnet, wenn während der Aufnahme etwas am Gerät reibt oder kratzt (z. B. Ihr Finger).

Wartung

- Reinigen Sie das Gehäuse mit einem weichen Tuch, das Sie leicht mit Wasser angefeuchtet haben. Verwenden Sie weder Alkohol, Benzin noch Verdünnung.

Sollten an Ihrem Gerät Probleme auftreten oder sollten Sie Fragen haben, wenden Sie sich bitte an Ihren Sony-Händler.

<p>Empfehlungen für Sicherungskopien</p> <p>Um das Risiko von Datenverlusten durch Fehlbedienung oder Fehlfunktionen des IC-Recorders zu vermeiden, empfiehlt es sich, eine Sicherungskopie der aufgezeichneten Memos auf einem Computer usw. anzulegen.</p>

■ Technische Daten

Aufnahmemedium
Eingebauter Flash-Speicher mit 512 MB (ICD-U60), 1 GB (ICD-U70), monaurale Aufnahme
Die tatsächlich verfügbare Kapazität ist möglicherweise geringer.

Aufnahmedauer	ICD-U60	HQ: 57 Stunden 30 Minuten <p>SP: 153 Stunden 25 Minuten</p> <p>LP: 251 Stunden 5 Minuten</p>
	ICD-U70	HQ: 115 Stunden 10 Minuten <p>SP: 307 Stunden 15 Minuten</p> <p>LP: 502 Stunden 45 Minuten</p>

Frequenzbereich
HQ: 160 - 6.800 Hz
SP: 100 - 3.400 Hz
LP: 100 - 3.400 Hz
MP3: 20 - 20.000 Hz

Bitraten bei MP3-Dateien (Kbps)
MPEG Ver. 1 Layer-3:
32, 40, 48, 56, 64, 80, 96, 112, 128, 160, 192, 224, 256, 320
MPEG Ver. 2 Layer-3:
32, 40, 48, 56, 64, 80, 96, 112, 128, 144, 160

Abtastfrequenzen bei MP3-Dateien (kHz)
MPEG Ver. 1 Layer-3:
32,0, 44,1, 48,0
MPEG Ver. 2 Layer-3:
16,0, 22,05, 24,0

Lautsprecher
ca. 10 mm Durchmesser
Leistungsabgabe
35 mW (mit eingebautem Lautsprecher)

Ausgang
Kopfhörerbuchse (Stereominibuchse) für Kopfhörer/Ohrempfänger mit 8 - 300 Ohm

Ein-/Ausgang
USB-Anschluss

Stromversorgung
Eine LR03-Alkalibatterie der Größe AAA: 1,5 V Gleichstrom

Abmessungen (B/H/T)
(ohne vorstehende Teile und Bedienelemente)
30,0 × 99,7 × 20,0 mm

Gewicht (einschließlich Batterie)
64 g

Sonderzubehör
Aktivlautsprecher SRS-T88, SRS-T80

Ihr Händler führt unter Umständen nicht alle der oben genannten Sonderzubehöerteile. Fragen Sie Ihren Händler nach ausführlichen Informationen.

MPEG Layer-3 Audiocodiertertechnologie und Patente lizenziert von Fraunhofer IIS und Thomson.

Eine grundlegende Kompatibilität zwischen dem ICD-U60/U70 und den Betriebssystemen Windows® 98 Second Edition und Windows® Millennium Edition ist gewährleistet. Eine vollständige Kompatibilität mit diesen Betriebssystemen kann jedoch weder für die Gegenwart noch für die Zukunft garantiert werden. Die Microsoft Corporation hat die Unterstützung für diese Betriebssysteme eingestellt. Daher kann bei Problemen mit dem ICD-U60/U70 in Verbindung mit diesen Betriebssystemen keine Unterstützung mehr gewährt werden. Es wird auch keine Upgrades für den ICD-U60/U70 geben, die die Windows® 98 Second Edition- oder Windows® Millennium Edition-Unterstützung verbessern könnten.

Änderungen, die dem technischen Fortschritt dienen, bleiben vorbehalten.