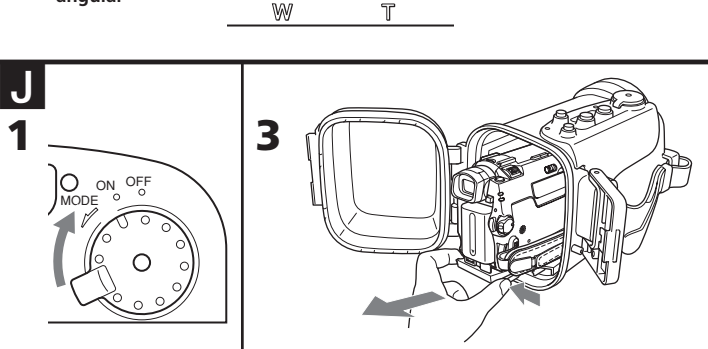
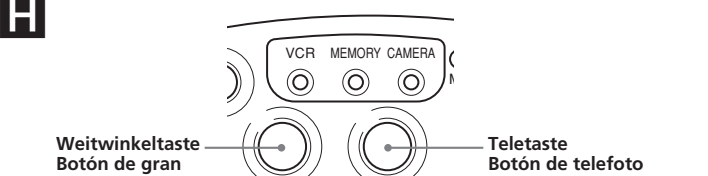
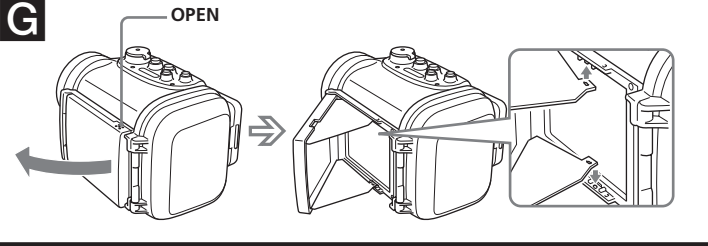
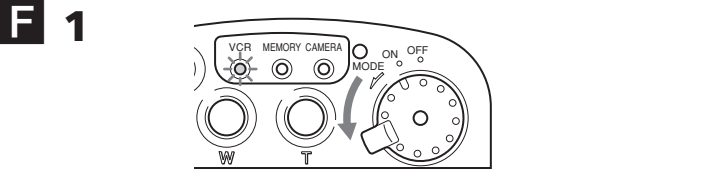
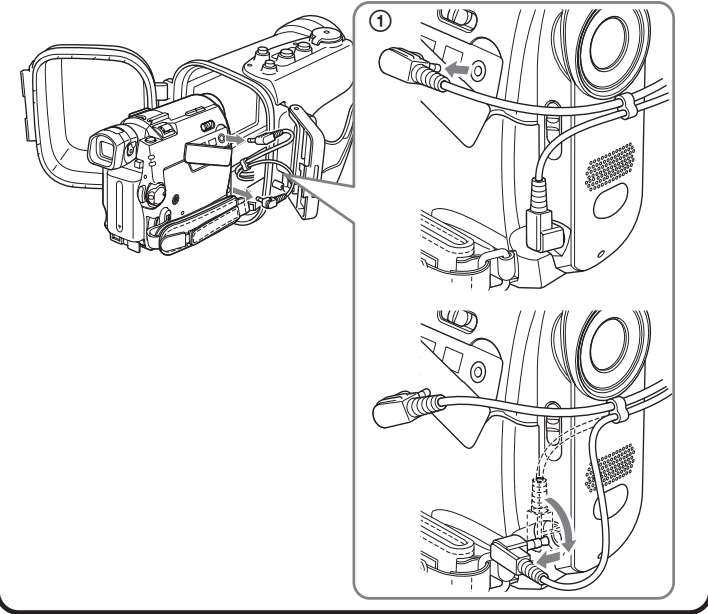


* Nehmen Sie beim Betrieb das Distanzstück ab. Der Audiostecker überträgt das Stereomikrofonsignal des Sports Pack zum Camcorder.

* Antes de utilizar la unidad, quite el separador. La clavija de audio es para aplicar la señal procedente del micrófono estéreo del portacámara deportivo a la videocámara.



4 Bei Verwendung der DCR-HC40/HC30/HC20/HC18/HC16
Quando utilize los modelos DCR-HC40/HC30/HC20/HC18/HC16



Deutsch									
<p>• Das Sports Pack SPK-HCA ist ausschließlich für die Sony Digital-Camcorder DCR-HC90/HC43/HC42/HC40/HC39/HC33/HC32/HC30/HC22/HC21/HC20/H19/H18/HC17/HC16/DVD803/DVD703/DVD653/DVD603/DVD203/DVD202/DVD201/DVD103/DVD101/DVD92/DVD91 bestimmt.</p> <p>• Das Sports Pack SPK-HCA schützt den eingesetzten Sony Digital-Camcorder vor Spritzwasser und Feuchtigkeit.</p> <p>• Verwendbar bis zu einer Wassertiefe von 5 m.</p> <p>• Zur Bedienung des Camcorders siehe die bei ihm mitgelieferte Anleitung.</p> <p>• Vergewissern Sie sich vor dem Aufnehmen, dass der Camcorder einwandfrei funktioniert und kein Wasser eindringt.</p> <p>• Sony übernimmt keine Haftung für Beschädigungen des im Sports Pack eingesetzten Camcorders, des Akkus usw. und erstattet keine Kosten für Verlust von Aufnahmen, wenn aufgrund einer falschen Verwendung ein Wasserleck aufgetreten ist.</p>									
Vorsichtsmaßnahmen									
<p>• Stoßen Sie mit dem Frontglas nirgends an, da es sonst beschädigt werden kann.</p> <p>• Öffnen Sie das Sports Pack nicht im Meer und nicht am Strand. Alle vorbereitenden Schritte wie Einlegen und Wechseln der Cassete, des „Memory Stick Duo“ und der salzhaltigen Luft ausgesetzt ist.</p> <p>• Werfen Sie das Sports Pack nicht ins Wasser.</p> <p>• Meiden Sie Folgendes:</p> <ul style="list-style-type: none">– Heiße und feuchte Plätze. – Wassertemperaturen über 40 °C. – Wassertemperaturen unter 0 °C. – Ansonsten kann sich Kondenswasser bilden, Wasser eindringen und das Gerät beschädigt werden. <p>• Verwenden Sie das Sports Pack nicht länger als eine Stunde bei Temperaturen über 35 °C.</p> <p>• Lassen Sie das Sports Pack nicht längere Zeit in prallen Sonnenlicht liegen. Schützen Sie es gegebenenfalls mit einem Handtuch vor direktem Sonnenlicht.</p> <p>• Wenn Sonnenöl auf das Sports Pack gelangt ist, waschen Sie es mit lauwarmem Wasser ab. Sonnenöl kann dazu führen, dass sich das Gehäuse verformt oder beschädigt wird (beispielsweise durch Risse).</p>									
Bei einem Wasserleck									
<p>Wenn Wasser eingedrungen ist, nehmen Sie das Sports Pack sofort aus dem Wasser. Wenn der Camcorder nass geworden ist, bringen Sie ihn zur nächsten Sony-Kundendienststelle. Reparaturen sind kostenpflichtig.</p>									
Handhabung des O-Rings									
<p>Was ist ein O-Ring?</p> <p>Ein O-Ring stellt dem wasserdichten Abschluss von Sports Pack und anderen Gegenständen sicher. (Siehe Abbildung A.)</p> <p>Der O-Ring muss richtig gewartet werden. Wird der O-Ring nicht entsprechend den Anweisungen gewartet, kann Wasser eindringen und das Sports Pack sinken.</p>									
Handhabung des O-Rings									
<p>Einpassen des O-Rings</p> <p>Setzen Sie den O-Ring nicht an Orten ein, die Staub und Sand ausgesetzt sind.</p> <ol style="list-style-type: none">Nehmen Sie den O-Ring heraus. (Siehe Abbildung B.) Zum Herausnehmen des O-Rings drücken Sie auf den Ring und schieben Sie ihn in Pfeilrichtung, wie in der Abbildung gezeigt. Der O-Ring hat dann genug Spiel und kann leicht herausgenommen werden. Achten Sie sorgfältig darauf, den O-Ring nicht mit den Fingernägeln zu verkratzen. Verwenden Sie zum Herausnehmen des O-Rings keine spitzen Gegenstände und keine Metallgegenstände. Ansonsten kann die Nut des Sports Pack oder der O-Ring verkratzt und beschädigt werden. Überprüfen Sie den O-Ring. Überprüfen Sie den Ring sorgfältig. Falls Fremdkörper vorhanden sind, wischen Sie sie mit einem weichen Tuch oder Papier ab. – Sind Schutzpartikel, Sand, Haare, Staub, Salz, Fäden usw. am O-Ring? <ul style="list-style-type: none">– Befindet sich altes Fett auf dem O-Ring? Ziehen Sie den O-Ring vorsichtig durch Ihre Fingerspitzen, um ihn auf unsichtbare Schutzpartikel zu überprüfen. Vergewissern Sie sich nach dem Reinigen, dass keine Fasern vom Tuch oder Papier auf dem O-Ring haften. Vergewissern Sie sich, dass der O-Ring keine Risse, keine Absplittungen, keine Abschabungen und keine Sandeinschlüsse usw. enthält und nicht verdreht oder verzogen ist. Falls erforderlich, wechseln Sie den O-Ring aus. Überprüfen Sie die O-Ring-Nut. Manchmal können Sandkörner oder Salzkristalle in die Nut gelangen. Entfernern Sie solche Fremdkörper mit einem Lauffeeder oder wischen Sie sie mit einem Wattestäbchen ab. Achten Sie sorgfältig darauf, dass keine Fasern vom Wattestäbchen zurückbleiben. Überprüfen Sie auf gleiche Weise die Kontaktfläche gegenüber dem O-Ring. Setzen Sie den O-Ring ein. Fetten Sie den O-Ring ein. • Füllen Sie die ganze Oberfläche des O-Rings dünn ein, indem Sie einen Tropfen Fett mit den Fingerspitzen verteilen. (Siehe Abbildung D.) Verwenden Sie zum Einfetten kein Papier und kein Tuch, da sonst Fasern auf dem O-Ring hängenbleiben können. Achten Sie sorgfältig darauf, dass die Oberfläche des O-Rings stets dünn eingefettet ist. Das Fett schützt den O-Ring und verhindert eine vorzeitige Abnutzung. Setzen Sie den O-Ring nach dem Einfetten direkt ein. Legen Sie den eingefetteten O-Ring nicht auf einen Tisch usw. Setzen Sie den O-Ring in die Nut des Sports Pack ein. Der O-Ring darf nicht verschmutzt sein. – Der O-Ring darf nicht verdreht sein. (Siehe Abbildung E.)									
Überprüfen auf Wasserlecks									
<p>Nachdem Sie den O-Ring eingesetzt haben, schließen Sie das Sports Pack, ohne den Camcorder einzusetzen. Tauchen Sie das Sports Pack dann etwa 5 Minuten lang ca. 15 cm in Wasser ein und überprüfen Sie, ob Wasser eindringt.</p>									
Wartung									
<p>Wenn sich Meereswasser in der O-Ring-Nut befindet, können sich beim Trocknen des Sports Pack Salzkristalle bilden und die Funktion des O-Rings beeinträchtigen.</p>									
Lebensdauer des O-Rings									
<p>Die Lebensdauer des O-Rings hängt von der Verwendungshäufigkeit und den Einsatzbedingungen des Sports Pack ab. Im allgemeinen hält er etwa ein Jahr. Auch wenn der O-Ring keine Risse und Kratzer aufweist, kann der wasserdichte Abschluss nach längerem Betrieb beeinträchtigt sein, da der O-Ring sich verformt hat oder abgenutzt ist. Wenn der O-Ring Risse, Abschürfungen, Kratzer, Sandeinschlüsse usw. aufweist oder wenn er verdreht oder verzogen ist, muss er ausgewechselt werden.</p> <p>Überprüfen Sie nach dem Auswechseln, dass kein Wasser eindringt.</p>									
Einfetten									
<p>Verwenden Sie das mitgelieferte Fett. Durch Fette anderer Hersteller kann der O-Ring beschädigt werden und Wasser eindringen.</p>									
Antischlagflüssigkeit									
<p>Behandeln Sie das Frontglas mit der mitgelieferten Anteschlagflüssigkeit. Die Flüssigkeit verhindert ein Beschlagen des Frontglases.</p> <p>So wird die Anteschlagflüssigkeit verwendet</p> <p>Bringen Sie 2 bis 3 Tropfen der Flüssigkeit auf das Frontglas auf und verteilen Sie die Flüssigkeit dann mit einem Wattestäbchen, weichen Tuch oder Papier.</p>									
O-Ring, Fett und Anteschlagflüssigkeit									
<p>O-Ring, Fett und Anteschlagflüssigkeit erhalten Sie bei Ihrem Sony-Händler. O-Ring (Modell-Nr. 2-580-982-01) Fett (Modell-Nr. 2-582-620-01) Anteschlagflüssigkeit (Modell-Nr. 3-072-039-01)</p>									
Wartung									
<p>• Nachdem Sie in Meerestul aufgenommen haben, waschen Sie das Sports Pack sorgfältig mit geschlossenen Schnallen mit Süßwasser ab, um Salz und Sand zu entfernen. Trocknen Sie anschließend das Sports Pack mit einem weichen Tuch ab. Wir empfehlen, das Sports Pack etwa 30 Minuten im Süßwasser einzutauchen. Salzrückstände können Beschädigungen der Metallteile und Rosten verursachen, so dass kein wasserdichter Abschluss mehr gewährleistet ist.</p> <p>• Wenn Sonnenöl auf das Sports Pack gelangt ist, waschen Sie es sorgfältig mit lauwarmem Wasser ab.</p> <p>• Reinigen Sie das Innere des Sports Pack mit einem weichen, trockenen Tuch.</p> <p>• Verwenden Sie hierbei kein Wasser.</p> <p>Die obigen Wartungsschritte nach jedem Einsatz des Sports Pack ausgeführt werden. Verwenden Sie zum Reinigen keine Lösungsmittel wie Alkohol, Benzin oder Verdünner, da diese Materialien die Oberfläche des Sports Pack angreifen.</p>									
Aufbewahren des Sports Pack									
<p>• Bringen Sie das mitgelieferte Distanzstück am Sports Pack an, um eine Abnutzung des O-Rings zu verhindern. (Siehe Abbildung A.)</p> <p>• Klappen Sie das Sports Pack zu, lassen Sie jedoch die Schnallen offen, um eine Abnutzung des O-Rings zu verhindern.</p> <p>• Sorgen Sie dafür, dass der O-Ring nicht verstaubt.</p> <p>• Bewahren Sie das Sports Pack nicht an sehr kalten, sehr warmen oder feuchten Plätzen und auch nicht an Plätzen auf, die Naphthalin oder Kampfor ausgesetzt sind, da sonst das Gehäuse angegriffen werden.</p>									
Fehlersuche									
<table> <tbody><tr> <th>Symptom</th><th>Ursache</th><th>Abhilfe</th></tr> <tr> <td>Der Ton wird nicht aufgenommen.</td><td>Der Mikrofon- oder Audiostecker ist nicht eingesteckt.</td><td>Stecken Sie den Mikrofonstecker in die MIC (PLUG IN POWER)-Buchse bzw. den Audiostecker in die A/V-Buchse des Camcorders.</td></tr> <tr> <td>Wassertropfen im Inneren des Sports Pack.</td><td>• Die Schnallen sind nicht geschlossen. <ul style="list-style-type: none">• Der O-Ring ist nicht richtig eingesetzt. • Der O-Ring ist verkratzt oder spröde.</td><td>• Schließen Sie die Schnallen, so dass sie einrasten. <ul style="list-style-type: none">• Ersetzen Sie den O-Ring gleichförmig in die Nut ein. • Ersetzen Sie den O-Ring durch einen neuen.</td></tr> </tbody></table>	Symptom	Ursache	Abhilfe	Der Ton wird nicht aufgenommen.	Der Mikrofon- oder Audiostecker ist nicht eingesteckt.	Stecken Sie den Mikrofonstecker in die MIC (PLUG IN POWER)-Buchse bzw. den Audiostecker in die A/V-Buchse des Camcorders.	Wassertropfen im Inneren des Sports Pack.	• Die Schnallen sind nicht geschlossen. <ul style="list-style-type: none">• Der O-Ring ist nicht richtig eingesetzt. • Der O-Ring ist verkratzt oder spröde.	• Schließen Sie die Schnallen, so dass sie einrasten. <ul style="list-style-type: none">• Ersetzen Sie den O-Ring gleichförmig in die Nut ein. • Ersetzen Sie den O-Ring durch einen neuen.
Symptom	Ursache	Abhilfe							
Der Ton wird nicht aufgenommen.	Der Mikrofon- oder Audiostecker ist nicht eingesteckt.	Stecken Sie den Mikrofonstecker in die MIC (PLUG IN POWER)-Buchse bzw. den Audiostecker in die A/V-Buchse des Camcorders.							
Wassertropfen im Inneren des Sports Pack.	• Die Schnallen sind nicht geschlossen. <ul style="list-style-type: none">• Der O-Ring ist nicht richtig eingesetzt. • Der O-Ring ist verkratzt oder spröde.	• Schließen Sie die Schnallen, so dass sie einrasten. <ul style="list-style-type: none">• Ersetzen Sie den O-Ring gleichförmig in die Nut ein. • Ersetzen Sie den O-Ring durch einen neuen.							

Es kann nicht aufgenommen und nicht wiedergegeben werden.	• Der Akku ist leer.	• Laden Sie den Akku auf.
	• Der Fernsteuerstecker ist nicht eingesteckt.	• Stecken Sie den Stecker in die LANC-Buchse bzw. Fernsteuerbuchse am Camcorder.
	• Das Band hat das Ende erreicht.	• Spulen Sie das Band zurück oder verwenden Sie eine andere Cassete.
	• Der „Memory Stick Duo“ ist voll.	• Setzen Sie einen anderen „Memory Stick Duo“ ein oder löschen Sie nicht verwendete Daten.
	• Die Schutzlasche an der Cassete und „Memory Stick Duo“ ist aktiviert.	• Deaktivieren Sie die Lasche oder setzen Sie eine andere Cassete bzw. einen anderen „Memory Stick Duo“ ein.
	• Die Disc ist voll.	• Verwenden Sie eine andere Disc oder formatieren Sie die Disc (nur DVD-RW).
	• Die Disc ist finalisiert.	• Entfinalisieren Sie die Disc (nur DVD-RW) oder verwenden Sie eine neue Disc.

Technische Daten

Materlal
Plastik (PC, ABS), Glas
Wasserdichtigkeit durch
O-Ring, Schällten
Eingebautes Mikrofon
Stereo
Abmessung
ca. 136 x 142 x 201 mm (B/H/T)
Gewicht
ca. 80 g (nur Sports Pack)
Mitgeliefertes Zubehör
Sports Pack (1)
Schulterriemen (1)
Kameramontageschuh (A (1)/B (1))
Stativschraubenplatte (1)
Reflexionsschutzring (Ø 25 mm (1)/Ø 30 mm (1))
Fett (1)
Distanzstück (1)
Antischlagflüssigkeit (1)
Anleitungen

Änderungen, die dem technischen Fortschritt dienen, bleiben vorbehalten.

Verwendung des Sports Pack

F Wahl des Betriebsmodus

1 Schalten Sie das Sports Pack ein.

Drehen Sie den POWER-Schalter auf „ON“.
Hinweis
Wenn der Camcorder länger als fünf Minuten auf Standby geschaltet bleibt, schaltet er sich automatisch aus, um den Akku zu schonen. Am Camcorder kann um „A SHUT OFF“ auf [N EVER] umgeschaltet werden. Einzelheiten entnehmen Sie bitte der Bedienungsanleitung des Camcorders. Um auf Standby zurückzuschalten, drehen Sie den POWER-Schalter erneut auf „ON“.

2 Wählen Sie den gewünschten Modus.

Indem Sie den POWER-Schalter auf „MODE“ schieben, können Sie nacheinander folgende Modi wählen.

→ CAMERA → MEMORY → VCR →

Die Lampe am Sports Pack zeigt den momentanen Modus an.

Im Falle der Modelle DCR-HC90/HC43/HC42/HC40/HC39/HC33/HC32/HC30/HC22/HC21/HC20/HC19/HC18/HC17/HC16

Wenn Sie Bewegtbilder aufnehmen wollen, wählen Sie den CAMERA-Modus oder MEMORY-Modus.

Für statische Standbilder aufnehmen wollen, wählen Sie den CAMERA-Modus oder MEMORY-Modus.

Wenn Sie Bilder wiedergeben wollen, wählen Sie den VCR-Modus.

Hinweis
Ein nicht „Memory Stick Duo“-kompatibler Camcorder arbeitet im CAMERA-Modus, selbst wenn am SPK-HCA auf den MEMORY-Modus geschaltet ist.

Im Falle der Modelle DCR-DVD803/DVD703/DVD653/DVD602/DVD403/DVD202/DVD201/DVD103/DVD101/DVD92/DVD91

Wenn Sie Bewegtbilder aufnehmen wollen, wählen Sie den CAMERA-Modus. Wenn Sie Standbilder aufnehmen wollen, wählen Sie den MEMORY-Modus. Wenn Sie Bilder wiedergeben wollen, wählen Sie den VCR-Modus.

Hinweis

Der POWER-Schalter am Sports Pack besitzt Priorität gegenüber dem POWER-Schalter am Camcorder.

Ö Öffnen des Klappspiegels

Im Spiel können Sie das Aufnahmebild kontrollieren.

1 Öffnen Sie den Klappspiegel.

2 Klappen Sie die Flügel auf und stecken Sie die Vorsprünge in die Öffnungen.

Schließen des Klappspiegels

Lösen Sie die Vorsprünge an beiden Flügeln und schließen Sie zuerst den unteren Flügel.

A Aufnahme

Aufnahme von Bewegtbildern

Im CAMERA-Modus werden Bewegtbilder auf die Cassete oder Disc und im MEMORY-Modus auf den „Memory Stick Duo“ aufgenommen.

Drücken Sie die START/STOP-Taste.
Die Aufnahme beginnt.

So stoppen Sie die Aufnahme

Drücken Sie die START/STOP-Taste. Durch erneutes Drücken der START/STOP-Taste kann die Aufnahmen wieder fortgesetzt werden.

So schalten Sie den Camcorder aus

Stoppen Sie zunächst die Aufnahme und stellen Sie dann den POWER-Schalter auf „OFF“.

Mit den Modellen DCR-DVD803/DVD703/DVD653/DVD602/DVD403/DVD203/DVD202/DVD201/DVD103/DVD101/DVD92/DVD91 können keine Standbilder im MEMORY-Modus aufgenommen werden.

ZOOMEN (siehe Abbildung **J)**

• Drücken Sie die Weitwinkeltaste, um zurückzuzoomen.

• Drücken Sie die Teletaste, um vorzuzoomen.

Bei leichtem Drücken wird langsamer gezoomt.

Aufnehmen von Standbildern
MEMORY-Modus

Standbilder werden auf einen „Memory Stick Duo“ oder eine Disc aufgenommen.

1 Drücken Sie leicht auf die PHOTO-Taste.

Das grüne Mark-Icon oben auf dem LCD-Schirm hört auf zu blinken; sie erscheint nun ständig. Das Gerät ist nun zum Aufnehmen von Standbildern bereit.

* Die Aufnahme wird jedoch noch nicht ausgeführt.

2 Drücken Sie fest auf die PHOTO-Taste.

Das auf dem Schirm angezeigte Bild wird aufgenommen.

CAMERA-Modus

Standbilder werden auf einen „Memory Stick Duo“ aufgenommen.

1 Drücken Sie leicht auf die PHOTO-Taste.

* „Capture“ erscheint oben rechts auf dem LCD-Schirm, und das Bild auf dem Schirm wird eingefroren.

* Die Aufnahme wird jedoch noch nicht ausgeführt.

2 Drücken Sie fest auf die PHOTO-Taste.

Das auf dem Schirm angezeigte Bild wird aufgenommen.

Mit den Modellen DCR-DVD803/DVD703/DVD653/DVD602/DVD403/DVD203/DVD202/DVD201/DVD103/DVD101/DVD92/DVD91 können keine Standbilder im CAMERA-Modus aufgenommen werden.

Wenn der Camcorder nicht mit dem „Memory Stick Duo“ kompatibel ist, werden die Standbilder auf die Cassete aufgenommen.

Hinweis

1 Mit dem Sports Pack stehen die Nightshot-Funktion und andere Nachtaufnahmefunktionen nicht zur Verfügung.

2 Die Fotos des Camcorders und die Tele-Macro-Funktion können nicht verwendet werden.

Wiedergabe

Mit der Fernbedienung können Sie die Wiedergabe starten. Richten Sie sie auf den Sensor (vorne in der Mitte des Sports Pack). Auch die anderen Funktionen können mit der Fernbedienung gesteuert werden. Der Ton ist jedoch nicht zu hören.

Einzelheiten entnehmen Sie bitte der Bedienungsanleitung des Camcorders.

Hinweis

Wenn der Menüparameter „Remote Commander“ des Camcorders auf „OFF“ eingestellt ist, ändern Sie die Einstellung zu „ON“.

Die zwei PB-Zoom-Geschwindigkeiten können nicht gesteuert werden. Bei den Modellen DCR-HC40/HC30/HC20/HC19/HC16/DVD201/DVD101/DVD91 erscheint das Bild spiegelbildlich.

H Herausnehmen des Camcorders

Trocknen Sie sich selbst und das Sports Pack ab, bevor Sie es öffnen. Achten Sie sorgfältig darauf, dass der Camcorder nicht nass wird.

1 Drehen Sie den POWER-Schalter auf „OFF“. (Siehe Abbildung **J**-1.)

2 Lösen Sie die Schnallen und öffnen Sie das hintere Gehäuseteil.

Hinweis

Einzelheiten siehe Schritt 2 des Abschnitts „Einsetzen des Camcorders“ im Handb. „Sports Pack Vorbereitung“.

3 Ziehen Sie den Kameramontageschuh heraus. (Siehe Abbildung **J**-3.)

Fassen Sie den Kameramontageschuh an den seitlichen Knöpfen an, drücken Sie auf die Knöpfe, und ziehen Sie den Camcorder langsam heraus.

4 Ziehen Sie den Camcorder so weit heraus, bis die am Camcorder angeschlossene Stecker aus dem Sports Pack herauskommen. Trennen Sie dann die Stecker vom Camcorder ab.

Im Falle der Modelle DCR-HC90/HC43/HC42/HC39/HC33/HC32/HC22/HC21/HC19/H17/DVD803/DVD703/DVD653/DVD602/DVD403/DVD202/DVD201/DVD103/DVD92

1 Trennen Sie den Audiostecker ab.

2 Trennen Sie den Fernsteuerstecker ab.

Im Falle der Modelle DCR-HC40/HC30/HC20/HC18/HC16 (siehe Abbildung **J-4)**

1 Trennen Sie den Fernsteuerstecker ab.

2 Drehen Sie den Mikrofonstecker in die in der Abbildung gezeigte Pfeilrichtung.

Im Falle der Modelle DCR-DVD201/DVD101/DVD91

1 Trennen Sie den Fernsteuerstecker ab.

2 Trennen Sie den Mikrofonstecker ab.

Hinweis

Fassen Sie beim Abziehen des Audiosteckers, Fernsteuersteckers und Mikrofonsteckers am Stecker und nicht am Kabel an. Ansonsten können Stecker und Camcorder beschädigt werden.

5 Nehmen Sie den Kameramontageschuh ab.

Español
<p>• Este portacámara deportivo SPK-HCA ha sido diseñado para utilizarse exclusivamente con las videocámaras digitales DCR-HC90/HC43/HC42/HC40/H39/H33/H32/H30/H22/H21/H20/H19/H18/H17/H16/DVD803/DVD703/DVD653/DVD602/DVD203/DVD202/DVD201/DVD103/DVD101/DVD92/DVD91 Sony.</p> <p>• El SPK-HCA es portacámara deportivo e resistente al agua y a la humedad para videocámaras digitales Sony.</p> <p>• Utilizable hasta una profundidad de 5 metros bajo el agua.</p> <p>• Antes de utilizar su videocámara con este portacámara deportivo, consulte el manual de instrucciones de su videocámara.</p> <p>• Antes de iniciar la videofilmación, cerciórese de que la videocámara funcione correctamente y de que no haya infiltración de agua.</p> <p>• Sony no se hará responsable por ningún daño de la videocámara, la batería, etc., ocurrido al utilizar el portacámara deportivo, ni por el coste de la grabación si se infiltra agua debido a la utilización inadecuada.</p>
Precaciones en la utilización
<p>• No someta el vidrio frontal a golpes fuertes, ya que podría rajarse.</p> <p>• Evite abrir el portacámara deportivo en el mar o en una playa. Los preparativos, tales como la inserción o el cambio de videocasete, el “Memory Stick Duo”, y el estero, deberán realizarse en un lugar con poca humedad y sin aire salado.</p> <p>• No arroje el portacámara deportivo al agua.</p> <p>• Evite utilizar el portacámara deportivo en lugares con mucho oleaje.</p> <p>• Evite utilizar el portacámara deportivo en las situaciones siguientes: <ul style="list-style-type: none">– en lugares muy cálidos y húmedos – en agua con temperatura superior a 40 °C. – en lugares con temperaturas inferiores a 0 °C.En estas situaciones podría condensarse humedad o infiltrarse agua, y el equipo podría dañarse.</p> <p>• Evite instalar la videocámara en un lugar húmedo. La instalación en un lugar húmedo podría provocar la condensación de humedad.</p> <p>• Utilice el portacámara deportivo durante menos de una hora cada vez a temperaturas superiores a 35 °C.</p> <p>• No deje el portacámara deportivo bajo la luz solar directa durante mucho tiempo. Si no puede evitar el dejarlo al solo, cerciórese de cubrirlo con una toalla u otro tipo de material protector.</p>
Si el portacámara deportivo entra en contacto con aceite bronceador, lívelo a bien con agua cálida. Si se dejase el portacámara deportivo con aceite bronceador en su cuerpo, la superficie del mismo podría decolorar o dañarse (podrían producirse rajas, etc., en la superficie).
Infiltración de agua
<p>Si se infiltra agua, deje inmediatamente de exponer el portacámara deportivo al agua. Si el portacámara deportivo se humedece, lívelo inmediatamente al centro de reparaciones Sony más cercano.</p>
El coste de las reparaciones tendrá que abonarlo el usuario.
Manejo de la junta tórica
¿Qué es la junta tórica?
La junta tórica asegura las propiedades de impermeabilidad del portacámara deportivo y otros equipos. (Consulte la ilustración A .)
El mantenimiento de la junta tórica es muy importante. Si no realizase el mantenimiento de la junta tórica de acuerdo con las instrucciones, podría producirse la infiltración de agua y hacer que el portacámara deportivo se hundiese.
Manejo de la junta tórica
Fijación de la junta tórica

Evite fije la junta tórica en lugares polvorientos o arenosos.

1 Quite la junta tórica. (Consulte la ilustración **J.)**

Para quitar la junta tórica, presione y deslicela en el sentido de la flecha, como se muestra en la ilustración. La junta tórica tiene holgura suficiente como para poder quitarse con facilidad.

Tenga cuidado de no rayar la junta tórica con sus dedos.

• No utilice objetos puntiagudos ni metales para quitar la junta. Este tipo de objetos podría rayar o dañar la ranura del portacámara deportivo o la junta tórica.

2 Inspeccione la junta tórica.

• Compruebe cuidadosamente lo siguiente. Si encuentra algo, limpie la junta tórica con un paño suave o un paño de algodón de papel.

– ¿Hay suciedad, arena, pelos, polvo, sal, rebabas de las rosas, etc., en la junta tórica?

– ¿Hay grasa vieja en la junta tórica?

• Pase ligeramente la punta de sus dedos por la junta tórica para poder detectar suciedad invisible.

• Tenga cuidado de no dejar ninguna hilacha ni fibras de papel en la junta tórica después de haberla limpiado.

• Compruebe que la junta tórica no esté rajada, desgada, distorsionada, con cortes finos, rayada, con arena incrustada, etc. Si estás rajada o rayada, reemplácela.

▲ Suciedad ▲ Arena ▲ Pelos ▲ Polvo ▲ Sal ▲ Rebabas de las rosas

▲ Rajas ▲ Sesgamiento ▲ Distorsión ▲ Cortes ▲ Rayazos ▲ Arena incrustada

3 Inspeccione la ranura de la junta tórica.

Es posible que en la ranura entren granos de arena o que se solidifique suc. Elimine estas materias soplando con un aerosol o frotando con un pañillo de cabeza de algodón. Tenga cuidado de no dejar fibras del pañillo de cabeza de algodón en el interior de la ranura.

4 Inspeccione, de la misma forma, la superficie de contacto de la otra parte de la junta tórica.

5 Aplique grasa a la junta tórica.

• Utilice la punta de sus dedos para engrasar suavemente toda la superficie de la junta tórica con una gota de grasa. (Consulte la ilustración **J**.)

• No utilice papel ni un paño ya que podrían quedar fibras en la junta tórica.

• Cerciórese de que haya siempre una ligera capa de grasa en la junta tórica. La grasa protegerá la junta tórica contra el desgaste.

Efije la junta tórica inmediatamente después de haberla