

## Precautions

- Do not continuously use the speaker system beyond the peak power handling capacity.
- Keep recorded tapes, watches, and personal credit cards using magnetic coding away from the speaker system to protect them from damage caused by the magnets in the speakers.

If you cannot find an appropriate mounting location, consult your car dealer or your nearest Sony dealer before mounting.

## Précautions

- Ne faites pas fonctionner en continu le système de haut-parleurs à une puissance supérieure à sa puissance de crête.
- Garder les bandes enregistrées, les montres et les cartes de crédit utilisant un code magnétique à l'écart du système de haut-parleurs pour éviter tout dommage causé par les aimants des haut-parleurs.

Si aucun emplacement approprié ne convient à l'installation, consultez le distributeur Sony le plus proche.

## Precauciones

- Evite utilizar de forma continuada el sistema de altavoces con una potencia que sobrepase su capacidad de potencia máxima.
- Mantenga alejados del sistema de altavoces las cintas grabadas, relojes o tarjetas de crédito con codificación magnética para evitar daños que posiblemente causaría el imán de los altavoces.

Si no puede encontrar un emplazamiento apropiado para instalar los altavoces, consulte al distribuidor de su automóvil o al proveedor de Sony más próximo.

## Sicherheitsmaßnahmen

- Verwenden Sie das Lautsprechersystem nicht kontinuierlich über der maximalen Belastbarkeit.
- Halten Sie bespielte Tonbänder, Uhren und Kreditkarten mit Magnetcodierung von den Lautsprechern fern, um eine Beschädigung durch die Lautsprechermagnete zu vermeiden.

Wenn Sie keine geeignete Einbaustelle finden, wenden Sie sich vor der Montage an Ihren Kfz-Händler oder an den nächsten Sony-Händler.

## Säkerhetsföreskrifter

- Driv inte högtalarsystemet kontinuerligt med högre toppeffekt än det klarar av.
- Kom ihåg att inspelade kassetband, klockor och kreditkort med magnetremsa kan skadas av magneterna i högtalarna och du bör därför inte lägga dem i närheten av högtalarna.

Om du inte hittar något bra ställe att montera högtalaren på, bör du kontakta en bilåterförsäljare eller närmaste Sony-återförsäljare innan du monterar den.

## Voorzorgsmaatregelen

- Belast de luidsprekers niet constant met een vermogen dat het maximale ingangsvermogen overschrijdt.
- Houd banden met opnamen, horloges en creditcards met magnetische codering uit de buurt van het luidsprekersysteem om mogelijke beschadiging door de luidsprekermagneten te voorkomen.

Als u geen geschikte montageplaats vindt, raadpleeg dan uw autodealer of de dichtstbijzijnde Sony dealer voordat u de luidsprekers gaat installeren.

## Precauções

- Não utilize o sistema de altifalantes continuamente além da capacidade de potência de pico.
- Mantenha as cassetes gravadas, os relógios e os cartões de crédito pessoais que utilizem codificação magnética longe do sistema de altifalantes para evitar uma avaria provocada pelos ímãs dos altifalantes.

Se não conseguir encontrar um local de instalação apropriado, consulte o concessionário da marca do seu automóvel ou o agente Sony mais próximo.

## Precauzioni

- Non utilizzare il sistema diffusori con alimentazione superiore a quella massima supportata e in modo prolungato.
- I nastri registrati, gli orologi e le carte di credito con codice magnetico devono essere tenuti lontano dal sistema diffusori, per evitare che i magneti dei diffusori possano danneggiarli.

Se non si riesce ad individuare una posizione adatta per il montaggio, consultare il concessionario auto o il proprio rivenditore Sony.

## Środki ostrożności

- Nie należy używać systemu głośnikowego przy mocy wyjściowej w sposób ciągły przekraczającej ich wydajność.
- Aby uniknąć uszkodzenia przedmiotów, takich jak nagrane kasety, zegarki, osobiste karty kredytowe zakodowane magnetycznie, należy przechowywać je z daleka od głośników zawierających wbudowane magnezjy.

W przypadku trudności ze znalezieniem odpowiedniego miejsca na umieszczenie głośników proponujemy skonsultować się z punktem sprzedaży pojazdu lub najbliższym punktem obsługi firmy Sony.

## Specifications

Speaker	Coaxial 2-way: Woofer 13 cm, HOP, cone type Tweeter 4 cm, Al, cone type 150 W
Peak power	35 W
Rated power	4 Ω
Impedance	91 dB/W/m
Sensitivity	30 – 23,000 Hz
Frequency response	Approx. 525 g per speaker
Mass	Parts for installation
Supplied accessory	

*Design and specifications are subject to change without notice.*

## Spécifications

Haut-parleur	Coaxial à 2 voies <span> </span> : Woofer de 13 cm, HOP, de type conique Tweeter de 4 cm, Al, de type conique 150 W
Puissance de crête	35 W
Puissance nominale	4 Ω
Impédance	91 dB/W/m
Sensibilité	30 – 23 000 Hz
Réponse en fréquence	Environ 525 g par haut-parleur
Poids	Éléments d'installation
Accessoires fournis	

*La conception et les spécifications sont modifiables sans préavis.*

## Especificaciones

Altavoz	Coaxial de 2 vías: Graves de HOP de 13 cm, tipo cónico Agudos de AL de 4 cm, tipo cónico 150 W
Potencia máxima	35 W
Potencia nominal	4 Ω
Impedancia	91 dB/W/m
Sensibilidad	30 – 23 000 Hz
Respuesta en frecuencia	Aprox. 525 g por altavoz
Peso	Accesorios suministrados
Accesorios suministrados	Componentes para instalación

*Diseño y especificaciones sujetos a cambios sin previo aviso.*

## Technische Daten

Lautsprecher	Koaxial, 2 Wege: Tieftöner: 13 cm, HOP, Konus Hochtöner: 4 cm, Al, Konus
Max. Leistung	150 W
Nennleistung	35 W
Impedanz	4 Ω
Empfindlichkeit	91 dB/W/m
Frequenzgang	30 – 23.000 Hz
Gewicht	ca. 525 g pro Lautsprecher
Mitgeliefertes Zubehör	Montageteile

*Änderungen, die dem technischen Fortschritt dienen, bleiben vorbehalten.*

## Tekniska data

Högtalare	Koaxial 2-vägs: Bas 13 cm, HOP (högstrukturerad polyolefin), konisk Diskant 4 cm, Al (aluminiummembran), konisk 150 W
Toppeffekt	35 W
Uppmätt effekt	4 Ω
Känslighet	91 dB/W/m
Frekvensområde	30 – 23 000 Hz
Vikt	Ca 525 g per högtalare
Medföljande tillbehör	Delar för installation

*Rätt till ändringar förbehålls.*

## Specificaties

Luidspreker	Coaxiale, 2-weg: Woofer van 13 cm, HOP, conustype Tweeter van 4 cm, Al, conustype
Maximaal ingangsvermogen	150 W
Nominaal ingangsvermogen	35 W
Impedantie	4 Ω
Gevoeligheid	91 dB/W/m
Frequentiebereik	30 – 23.000 Hz
Gewicht	ca. 525 g per luidspreker
Bijgeleverde accessoires	Onderdelen voor installatie

*Ontwerp en specificaties kunnen zonder voorafgaande kennisgeving gewijzigd worden.*

## Especificações

Altifalante	Coaxial de 2 vias: Altifalante de graves 13 cm, HOP, tipo cone Altifalante de agudos 4 cm, Al, tipo cone 150 W
Potência de pico	35 W
Potência nominal	4 Ω
Impedância	91 dB/W/m
Sensibilidade	30 – 23.000 Hz
Resposta em frequência	Aprox. 525 g por altifalante
Peso	Peças para instalação
Accessórios fornecidos	

*Design e especificações sujeitos a alterações sem aviso prévio.*

## Caratteristiche tecniche

Diffusore	Coassiale a 2 vie: Woofer da 13 cm, HOP, di tipo conico Tweeter da 4 cm, alluminio, di tipo conico 150 W
Potenza massima	35 W
Potenza nominale	4 Ω
Impedenza	91 dB/W/m
Sensibilità	30 – 23.000 Hz
Risposta in frequenza	Circa 525 g per diffusore
Peso	Elementi per installazione
Accessori in dotazione	

*Il design e le caratteristiche tecniche sono soggetti a modifiche senza preavviso.*

## Dane Techniczne

Głośnik	2-drożny, wspólosiowy: Niskotonowy 13 cm, wykonany z polimeru HOP (ang. Highly Oriented Polyolefine – poliolefina o dużym stopniu orientacji), typ stożkowy Niskotonowy 4 cm, aluminiowy, typ stożkowy 150 W
Moc maksymalna	35 W
Moc znamionowa	4 Ω
Impedancja	91 dB/W/m
Czułość	30 – 23 000 Hz
Pasmo przenoszenia	525 g/głośnik
Masa okolo	Elementy instalacyjne
Dostarczony osprzęt	

*Wygląd zewnętrzny oraz dane techniczne mogą ulec zmianie bez uprzedniego zawiadomienia.*

## Τεχνικά χαρακτηριστικά

Ηχείο	Ομοαξονικό 2-δρόμων: Woofer 13 cm, HOP, τύπου κώνου Tweeter 4 cm, Al, τύπου κώνου 150 W
Μέγιστη ισχύς	35 W
Ονομαστική ισχύς	4 Ω
Αντίσταση	91 dB/W/m
Ευαισθησία	30 – 23.000 Hz
Απόκριση συχνότητας	Περίπου 525 g ανά ηχείο
Βάρος	Παρεχόμενο αξεσουάρ
Παρεχόμενο αξεσουάρ	Εξαρτήματα για εγκατάσταση

*Ο σχεδιασμός και τα τεχνικά χαρακτηριστικά μπορεί να αλλάξουν χωρίς προειδοποίηση.*

## Технические характеристики

Громкоговоритель	Коаксиальный 2-канальный: Сабвуфер 13 см, HOP (высокоориентированный полиолефин), конического типа 150 Вт
Пиковая мощность	35 Вт
Номинальная мощность	4 Ом
Сопротивление	91 дБ/Вт/м
Чувствительность	30 – 23000 Гц
Диапазон воспроизводимых частот	Около 525 грамм
Масса одной акустической системы	Около 525 грамм
Входящие в комплект принадлежности	Детали для установки

*Конструкция и технические характеристики могут быть изменены без уведомления.*

## SONY®

2-547-309-11 (1)

# 13cm Coaxial 2-way Speaker

Instructions

Mode d’emploi

Instrucciones

Montageanleitung

Instruktioner

Gebruiksaanwijzing

Instruções

Istruzioni per l’uso

Instrukcja obsługi

Οδηγίες Λειτουργίας

Инструкции

## XS-F1324

© 2005 Sony Corporation Printed in China

<p><b>13 см коаксиальный 2-полосный громкоговоритель</b></p> <p><b>Сделано в Китае</b></p> <p>Изготовитель: Сони Корпорейшн  Адрес: 6-7-35 Киташинагава, Шинагава-ку, Токио 141-0001, Япония</p>
--

<p><b>Dimensions</b></p> <p><b>Dimensions</b></p> <p><b>Dimensiones</b></p> <p><b>Abmessungen</b></p> <p><b>Dimensioner</b></p> <p><b>Afmetingen</b></p> <p><b>Dimensões</b></p> <p><b>Dimensioni</b></p> <p><b>Wymiary</b></p> <p><b>Διαστάσεις</b></p> <p><b>Размеры</b></p>		<p>Unit: mm</p> <p>Unité<span> </span>: mm</p> <p>Unidad: mm</p> <p>Einheit: mm</p> <p>Enhet: mm</p> <p>Enheid: mm</p> <p>Unidade: mm</p> <p>Unità: mm</p> <p>Jednostka: mm</p> <p>Μονάδα: mm</p> <p>Единицы: мм</p>
--	--	--

# Mounting/Montage/Montaje/Montage/Montering/Montagem/Montaggio/Montaž/Τοποθέτηση/Крепления

### Before mounting

A depth of at least 43 mm is required for flush mounting. Measure the depth of the area where you are to mount the speaker, and ensure that the speaker is not obstructing any other components of the car. Keep the following in mind when choosing a mounting location:

- Make sure that nothing is obstructing around the mounting location of the door (front or rear) where you are to mount the speaker.
- A hole for mounting may already be cut out of the inner panel of the door (front or rear). In this case, you need to modify the board only.
- If you are to mount this speaker system in the door (front or rear), make sure that the speaker terminals, frame or magnet do not interfere with any inner parts, such as the window mechanism in the door (when you open or close the window), etc.

Also make sure that the speaker grille does not touch any inner fittings, such as the window cranks, door handles, arm rests, door pockets, lamps or seats etc.

### Avant le montage

Une profondeur d'au moins 43 mm est nécessaire pour un montage encastré. Mesurez la profondeur de l'emplacement où vous souhaitez installer le haut-parleur et assurez-vous que ce dernier ne gênera aucun des autres éléments du véhicule. Veuillez toujours garder les remarques suivantes en mémoire lorsque vous choisissez un emplacement pour l'installation :

- Vérifiez qu'il n'existe aucun obstacle autour de l'emplacement où vous allez installer le haut-parleur dans la portière (avant ou arrière).
- Un orifice peut déjà avoir été pratiqué dans le panneau interne de la portière (avant ou arrière). En pareil cas, il ne vous reste plus qu'à modifier la plaque.
- Si vous installez ce système de haut-parleurs dans la portière (avant ou arrière), vérifiez que les bornes, le bord ou l'aimant des haut-parleurs ne gênent pas les éléments internes comme le mécanisme de lève-vitres de la portière (lorsque vous baissez ou remontez la vitre), etc. Vérifiez également que la grille du haut-parleur ne touche aucun des équipements internes comme les manivelles de vitres, les poignées de portières, les accoudoirs, les vide-poches des portières, les lampes ou les sièges etc.

### Antes del montaje

Para montar el altavoz de modo que quede empotrado en la ubicación de montaje se requiere una profundidad mínima de 43 mm. Mida la profundidad del área donde desee montar el altavoz y asegúrese de que no obstruya ningún otro componente del automóvil. Cuando elija la ubicación de montaje, recuerde lo siguiente:

- Asegúrese de que no haya ningún objeto cerca de la puerta (delantera o trasera) donde desea montar el altavoz que pueda impedir su instalación.
- Es posible que en el panel interno de la puerta (delantera o trasera) ya exista un orificio para montar el altavoz. En este caso, sólo deberá modificar el tablero.
- Si desea montar este sistema de altavoces en la puerta (delantera o trasera), asegúrese de que los terminales, el marco o el imán del altavoz no interfieran con ningún componente interno como, por ejemplo, el mecanismo de la ventanilla de la puerta (al subir o bajar la ventanilla), etc.

Asegúrese también de que la rejilla del altavoz no esté en contacto con accesorios internos como, por ejemplo, las manivelas de las ventanillas y los tiradores de las puertas, los reposabrazos, los compartimentos para guardar objetos situados en las puertas, las luces o los asientos etc.

### Vor der Montage

Für eine versenkte Montage ist eine Einbautiefe von mindestens 43 mm erforderlich. Messen Sie die Tiefe an der Stelle, an der der Lautsprecher montiert werden soll, und vergewissern Sie sich, dass der Lautsprecher keine anderen Fahrzeugteile blockiert. Beachten Sie bitte Folgendes, wenn Sie die Montagestelle festlegen:

- Achten Sie darauf, dass nichts die Montageposition in der Tür (vorne oder hinten), an der Sie den Lautsprecher anbringen wollen, blockiert.
- In der Innenverkleidung der Tür (vorne oder hinten) befindet sich möglicherweise bereits eine Aussparung für die Montage. In diesem Fall brauchen Sie nur die Platte anzurassen.
- Wenn Sie dieses Lautsprechersystem in der Tür (vorne oder hinten) montieren, achten Sie darauf, dass die Lautsprecheranschlüsse, die Rahmen bzw. die Magneten keine Teile im Fahrzeuginneren blockieren, wie zum Beispiel den Fensterhubmechanismus beim Öffnen und Schließen des Fensters usw.
- Achten Sie außerdem darauf, dass das Lautsprechergitter keine Teile der Innenausstattung wie Fensterkurbeln, Türgriffe, Armlehnen, Ablagen in der Tür, Lampen, Sitze usw. berührt.

### Innan du montera

För en jämn och slät montering krävs ett djup på minst 43 mm. Mät ut djupet där du tänker montera högtalaren och se till att den inte kommer i vägen för några andra komponenter i bilen. Tänk på följande när du väljer monteringsplats:

- Se till att det inte finns något hinder på dörren (främre eller bakre) runt den plats där du tänker montera högtalaren.
- I vissa fall finns det redan ett hål för högtalare på den (främre eller bakre) dörrens innerpanel. I så fall behöver du bara se till att uttaget passar högtalaren.
- Om du tänker montera högtalarsystemet i dörren (främre eller bakre), ser du till att högtalarterminalerna, ramen eller magneten inte kommer i vägen för dörrens inre mekanismer, t.ex. fönstermekanismen (när du öppnar eller stänger fönstret).

Kontrollera också att du inte placerar högtalaren så att högtalargallret kommer i vägen för fönstervervar, dörrhandtag, armstöd, dörrfack, lampor, säten eller liknande.

### Vóor de montage

Voor de montage is een inbouwdiepte van minimaal 43 mm vereist. Meet de diepte van het gebied waar u de luidspreker wilt installeren en zorg dat de luidspreker niet wordt geblokkeerd door andere onderdelen van de auto. Houd rekening met de volgende punten als u een montageplaats uitzoekt:

- Zorg dat er geen obstakels zijn rond het portier (voor of achter) waar u de luidspreker wilt installeren.
- In het binnenste paneel van het portier (voor of achter) is wellicht al een opening voor de installatie gemaakt. In dit geval hoeft u alleen de plaat aan te passen.
- Als u het luidsprekersysteem wilt installeren in het portier (voor of achter), mogen de contactpunten, het frame en de magneet van de luidspreker niet in contact komen met de binnenste onderdelen, zoals het raammechanisme in het portier als u het raam open of sluit.

Zorg ook dat het luidsprekerrooster niet in contact komt met onderdelen in de auto, zoals raamslingers, deurknoppen, armleuningen, zijvakken van het portier, lampen of stoelen, enzovoort.

### Antes da montagem

Para montar o altifalante à face, é necessária uma profundidade de pelo menos 43 mm. Meça a profundidade da área onde quer montar o altifalante e verifique se não interfere com os outros componentes do automóvel. Quando escolher um local para a montagem verifique o seguinte:

- Verifique se não existe nada na porta (da frente ou de trás) que interfira com o local de montagem do altifalante.
- O painél interior da porta (da frente ou de trás) pode já ter os furos de montagem feitos. Nesse caso, só tem de modificar a placa.
- Se quiser montar este sistema de altifalantes na porta (da frente ou de trás), verifique se os terminais do altifalante, armação ou íman não interferem com as peças internas da porta como, por exemplo, o mecanismo de abertura da janela (quando abre e fecha a janela), etc.

Verifique também se a grelha do altifalante não toca nas peças do interior do automóvel como, por exemplo, o elevador da janela, as pegas da porta, os encostos para os braços, as bolsas da porta, luzes ou assentos, etc.

### Prima del montaggio

Per il montaggio piatto è necessaria una profondità di almeno 43 mm. Misurare la profondità dell'area in cui verrà montato il diffusore e assicurarsi che quest'ultimo non ostacoli nessun altro componente dell'auto. Per scegliere la posizione di montaggio, tenere presente quanto segue:

- Assicurarsi che non vi sia alcun ostacolo nel punto in cui si desidera montare i diffusori nelle portiere (anteriori o posteriori).
- È possibile che sia già presente un foro nel pannello interno delle portiere (anteriori o posteriori). In tal caso, è necessario modificare solamente il cruscotto.
- Se si desidera montare il sistema diffusori nelle portiere (anteriori o posteriori), assicurarsi che i terminali, il telaio o il magnete dei diffusori non interferiscano con le parti interne delle portiere, quali il meccanismo di apertura e chiusura dei finestrini o altro.

Assicurarsi inoltre che la griglia dei diffusori non entri in contatto con gli accessori interni, quali le manovelle dei finestrini, le maniglie delle portiere, i braccioli, le tasche laterali portaoggetti, le luci, i sedili e così via.

### Przed rozpoczęciem montażu

W przypadku montażu wpuszczanego wymagana jest głębokość co najmniej 43 mm. W miejscu, w którym ma zostać zamontowany głośnik, należy zmierzyć głębokość i upewnić się, że głośnik nie przeszkadza w działaniu innych elementów wyposażenia samochodu. Wybierając miejsce montażu, należy pamiętać o następujących czynnikach:

- Należy się upewnić, że nie ma żadnych przeszkód wokół miejsca montażu w drzwiach (przednich lub tylnych), w których ma zostać zainstalowany głośnik.
- Otwór montażowy w panelu wewnętrznym drzwi (przednich lub tylnych) może już być wycięty. W takim wypadku należy tylko zmodyfikować płytę.
- Jeśli zestaw głośnikowy ma zostać zainstalowany w drzwiach (przednich lub tylnych), należy się upewnić, że zaskoki głośników, obudowa ani magnes nie kolidują z żadnymi elementami wewnętrznymi, takimi jak mechanizm otwierania okna w drzwiach (podczas otwierania lub zamykania okna) itp. Należy także upewnić się, że siatka głośnika nie dotyka żadnych części wewnętrznych, takich jak korbki do opuszczania szyb, klamki drzwi, podłokietniki, kieszenie w drzwiach, lampy lub siedzenia itd.

### Πριν από την τοποθέτηση

Χρειάζεται βάθος τουλάχιστον 43 mm για επίπεδη τοποθέτηση. Μετρήστε το βάθος της θέσης όπου θα τοποθετήσετε το ηχείο και βεβαιωθείτε ότι το ηχείο δεν εμποδίζει κάποιο άλλο εξάρτημα του αυτοκινήτου. Έχετε υπόψη σας τα παρακάτω όταν διαλέξετε μία θέση τοποθέτησης:

- Βεβαιωθείτε ότι τίποτε δεν εμποδίζει γύρω από τη θέση τοποθέτησης της πόρτας (εμπρός ή πίσω) στην οποία θα τοποθετήσετε το ηχείο.
- Μια τρύπα για την τοποθέτηση μπορεί να έχει ήδη κοπεί στο εσωτερικό πάνελ της πόρτας (εμπρός ή πίσω). Σε αυτή την περίπτωση, χρειάζεται να τροποποιήσετε μόνο τη βάση.
- Εάν πρόκειται να τοποθετήσετε αυτό το σύστημα ηχείων στην πόρτα (εμπρός ή πίσω), βεβαιωθείτε ότι οι ακροδέκτες των ηχείων, το πλαίσιο ή ο μαγνήτης δεν εμποδίζουν κάποιο εσωτερικό εξάρτημα, όπως τον μηχανισμό του παραθύρου στην πόρτα (όταν ανοίγετε ή κλείνετε το παράθυρο), κλπ. Επίσης βεβαιωθείτε ότι το πλέγμα του ηχείου δεν ακουμπά κάποιο εσωτερικό εξάρτημα όπως Joelους παραθύρου, χειρολάια πόρτας, χειρολαβές, θήκες στην πόρτα, φωτιστικά ή καθίσματα κλπ.

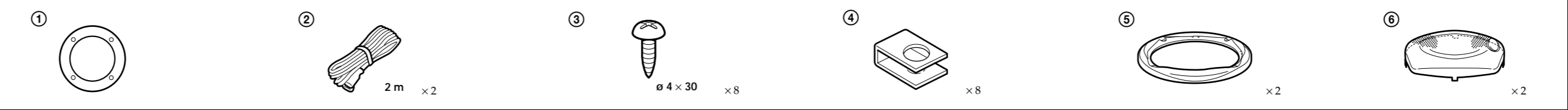
### Перед монтажом

Для установки заподлицо глубина в месте монтажа должна составлять не менее 43 мм. Измерьте глубину в том месте, где предполагается смонтировать громкоговоритель, и проверьте, что он не мешает другим деталям в автомобиле. Учитывайте следующее при выборе места монтажа:

- Проверьте, чтобы ничто не мешало установке громкоговорителя в месте монтажа на (передней или задней) двери.
- Отверстие для монтажа, возможно, уже имеется на внутренней панели (передней или задней) двери. В этом случае необходимо изменить только наружное покрытие.
- Если требуется смонтировать этот громкоговоритель на (передней или задней) двери, проверьте, чтобы разъемы громкоговорителя, корпус или магнит не соприкасались с внутренними деталями, например со стеклоподъемником в двери (при открытии или закрытии окна) и т. д.

Кроме того, проверьте, чтобы решетка громкоговорителя не соприкасалась с деталями внутри салона, например с ручками стеклоподъемников, ручками дверей, подлокотниками, дверными карманами, лампочками или сиденьями и т. д.

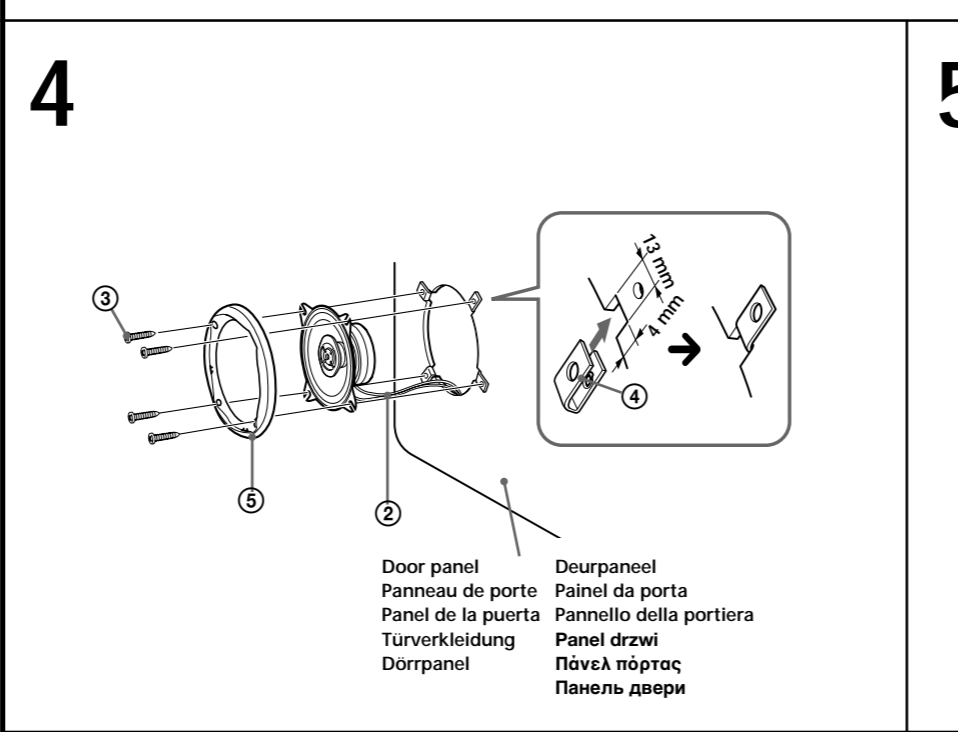
### Parts list/Liste des pièces/Lista de las piezas/Teileliste/Lista över delar/Onderdelenlijst/Lista das peças/Lista delle parti/Lista elementów/Λίστα εξαρτημάτων/Части для установки и соединений



### Mounting example/Exemple de montage/Ejemplo de montaje/Montagebeispiel/Monteringsexempel/Montagevoorbeeld/Exemplo de montagem/Esempio di montaggio/Przykład montażu/ Παράδειγμα τοποθέτησης/Пример крепления

- Mark the 4 bolt holes and make them 3.3 mm\* in diameter. Marquer les 4 orifices des boulons et percer des trous de 3,3 mm\* de diamètre. Marque los orificios de los 4 pernos y hágalos de 3,3 mm\* de diámetro. Markieren Sie die 4 Schraubenlöcher und bohren Sie Löcher mit 3,3 mm\* Durchmesser. Markera de 4 skruvhålen och gör dem 3,3 mm\* i diameter. Markeer de 4 schroefgaten en boor gaten met een diameter van 3,3 mm\*. Marque o sítio dos furos para os 4 parafusos. Faça os furos com 3,3 mm\* de diâmetro. Contrassegnare i 4 fori dei bulloni e praticare fori di 3,3 mm\* di diametro. Zaznacz 4 otwory na wkręty. Otwory powinny mieć średnicę 3,3 mm\*. Markárete τις 4 τρύπες των μπουλονιών και ανοίξτε οπές με διάμετρο 3,3 mm\*. Разметьте и просверлите 4 отверстия для винтов. Диаметр отверстий: 3,3 мм\*.

- \* When using ③: ø 5 mm
- \* Avec ④ : ø 5 mm
- \* Si utiliza ④: ø 5 mm
- \* Bei Verwendung von ④: ø 5 mm
- \* När du använder ④: ø 5 mm
- \* Bij gebruik van ④: ø 5 mm
- \* Quando utilizar ④: ø 5 mm
- \* Se si utilizza ④: ø 5 mm
- \* Używając ④: ø 5 mm
- \* Όταν χρησιμοποιείτε ④: ø 5 mm
- \* При использовании ④: ø 5 мм



### Flat mounting Montage à plat Versenkte Montage Plan montering Verzonken montage Montagem plana Plaski montaż Επίπεδη τοποθέτηση Монтаж на плоской поверхности

This speaker can be made to fit in almost any type of car by removing the mounting tabs.

Use clippers or pliers, etc. to cut or snap two of the mounting tabs off so that it is even with the edge of the speaker frame as illustrated.

*Nota* After removing the mounting tabs, handle the speaker frame with care, as the edges may be sharp.

Ce haut-parleur peut être adapté à presque tous les types de véhicules en supprimant les pattes de montage.

Utilisez des cisailles ou des pinces pour couper ou enlever les pattes de montage de façon qu'il n'y ait plus de partie saillante sur le bord du haut-parleur, comme illustré.

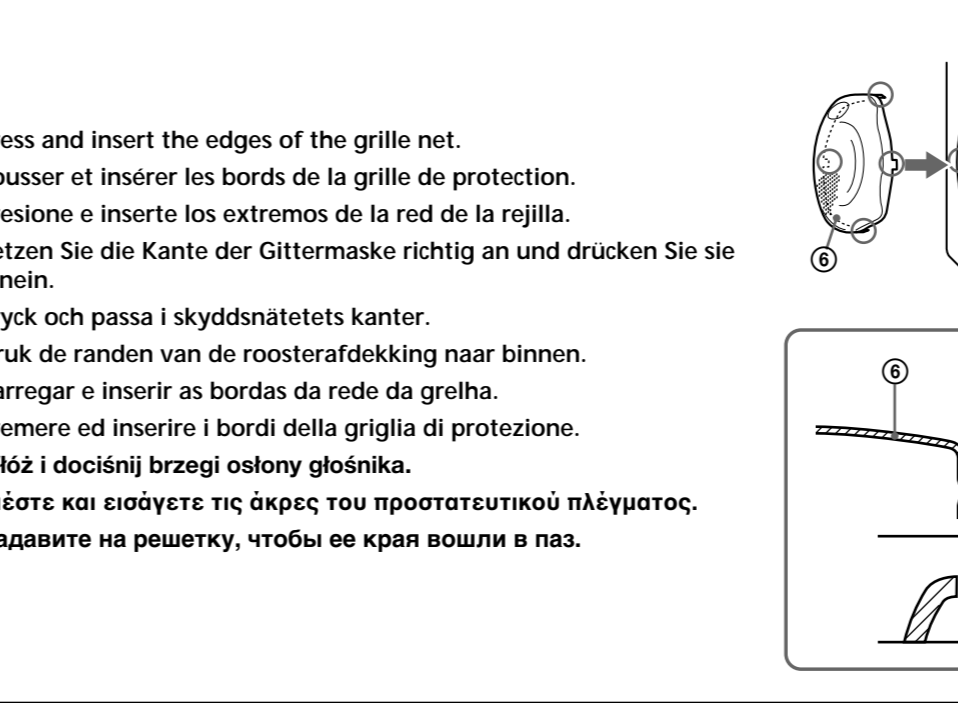
*Remarque* Lorsque vous avez enlevé les pattes de montage, manipulez le haut-parleur avec précaution car le bord peut être coupant.

Este altavoz puede adaptarse a prácticamente cualquier tipo de automóvil extrayendo las lengüetas de montaje.

Utilice unas tijeras o unos alicates para cortar las lengüetas de montaje de modo que no sobresalgan del altavoz, tal como se muestra en la ilustración.

*Nota* Después de extraer las lengüetas de montaje, manipule el marco del altavoz con cuidado, ya que los bordes pueden estar afilados.

- Remove the grille net. Retirez la grille de protection. Extraiga la red de la rejilla. Nehmen Sie die Gittermaske ab. Ta bort skyddsnetat. Verwijder de roosterafdekking. Retire a rede da grelha. Togliere la griglia di protezione. Wyjmij osłonę głośnika. Βγάλτε το προστατευτικό πλέγμα. Снимите защитную решетку.



Wenn Sie die Montagelaschen entfernen, passt dieser Lautsprecher in fast jedes Automodell. Schneiden Sie zwei Montagelaschen mit einer Schere ab oder zwicken Sie sie mit einer Zange o. ä. so ab, dass sie wie in der Abbildung dargestellt mit der Kante des Lautsprecherrahmens abschließen.

*Hinweis* Fassen Sie den Lautsprecherrahmen nach dem Entfernen der Montagelaschen vorsichtig an, da die Kanten unter Umständen scharf sind.

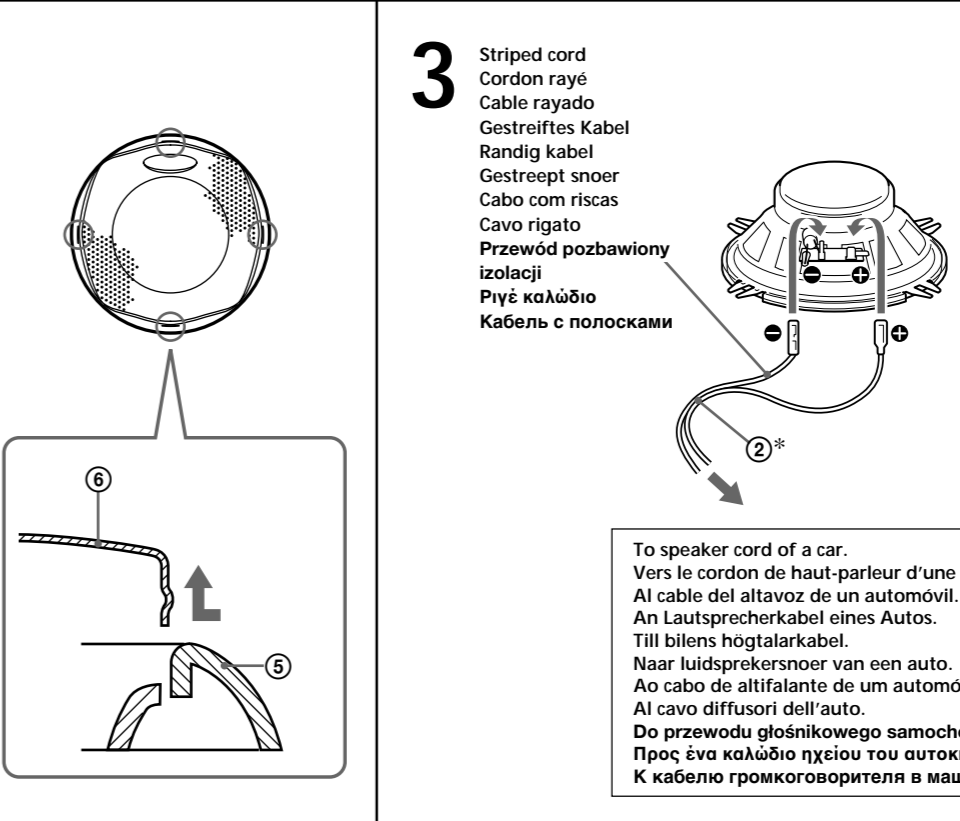
Den här högtalaren kan anpassas till nästan vilken bilmodell som helst genom att du tar bort monteringsflikarna. Använd avbitare, tång eller liknande för att klippa eller bryta av de två monteringsflikarna så att kanten runt högtalarelementet blir jämn på det sätt som bilden visar.

*Observera* Hantera högtalaren med försiktighet sedan monteringsflikarna tagits bort eftersom kanterna kan vara vassa.

Als u de bevestigingslipjes verwijderd, past deze luidspreker in bijna elk type auto.

Knip of maak de twee bevestigingslipjes los met een schaar of een tang zodat de rand van de luidspreker egaal is, zoals wordt afgebeeld.

*Opmerking* Behandel de luidspreker na het verwijderen van de lipjes met de nodige omzichtigheid omdat de rande scherp kunnen zijn.



To speaker cord of a car. Vers le cordon de haut-parleur d'une voiture. Al cable del altavoz de un automóvil. An Lautsprecherkabel eines Autos. Till bilens högtalarkabel. Naar luidsprekersnoer van een auto. Ao cabo de altifalante de um automóvel. Do przewodu głośnikowego samochodu. Προς ένα καλώδιο ηχείου του αυτοκινήτου. К кабелю громкоговорителя в машине.

\* White cord — Left speaker Grey cord — Right speaker

\* Cordon blanc — Haut-parleur gauche Cordon gris — Haut-parleur droit

\* Cable blanco — Altavoz izquierdo Cable gris — Altavoz derecho

\* Weißes Kabel — Linker Lautsprecher Graues Kabel — Rechter Lautsprecher

\* Vit kabel — Vänster högtalare Grå kabel — Höger högtalare

\* Weißes Kabel — Linker Lautsprecher Grijs snoer — Rechterluidspreker

\* Cabo branco — Altifalante esquerdo Cabo cinza — Altifalante direito

\* Cavo bianco — Diffusore sinistro Cavo grigio — Diffusore destro

\* Szary przewód — prawy głośnik Biały przewód — lewy głośnik

\* Ασπρο καλώδιο — Αριστερό ηχείο Γκρι καλώδιο — Δεξί ηχείο

\* Белый провод — левый громкоговоритель Серый провод — правый громкоговоритель

How to remove the grille net Comment retirer la grille de protection Cómo extraer la red de la rejilla So nehmen Sie die Gittermaske ab Så här tar du bort skyddsnetat Het verwijderen van de roosterafdekking Naar retirar a rede da grelha Come togliere la griglia di protezione Jak zdjąć osłonę głośnika Πώς να βγάλτε το προστατευτικό πλέγμα Как снять защитную решетку

Αυτό το ηχείο προσαρμόζεται σχεδόν σε οποιοδήποτε τύπο αυτοκινήτου εάν αφαιρέσετε τους λοβούς τοποθέτησης. Χρησιμοποιήστε ψαλίδι ή πένσα, κ.Α.π. για να κόψετε ή να σπάσετε δύο από τους λοβούς τοποθέτησης έτσι ώστε να στο ίδιο επίπεδο με την άκρη του πλαισίου του ηχείου όπως φαίνεται στις εικόνες.

*Σημείωση* Αφού αφαιρέσετε τους λοβούς τοποθέτησης, χειριστείτε με προσοχή το πλαίσιο του ηχείου, καθώς οι άκρες μπορεί να είναι αιχμηρές.

Удалив монтажные ушки, этот громкоговоритель можно установить почти во всех типах автомобилей. Обрежьте или обломите два монтажных ушка с помощью кусачек, щипцов и т.д. таким образом, чтобы они были выровнены по краю корпуса громкоговорителя, как показано на рисунке.

*Примечание* После удаления монтажных ушек будьте осторожны, берясь за корпус громкоговорителя, так как края могут оказаться острыми.

Удалив монтажные ушки, этот громкоговоритель можно установить почти во всех типах автомобилей.

Обрежьте или обломите два монтажных ушка с помощью кусачек, щипцов и т.д. таким образом, чтобы они были выровнены по краю корпуса громкоговорителя, как показано на рисунке.

*Примечание* После удаления монтажных ушек будьте осторожны, берясь за корпус громкоговорителя, так как края могут оказаться острыми.

Dzięki możliwości usunięcia uchwytyw montażowych głośnik można dopasować do prawie każdego typu samochodu. W celu wyzięcia lub wyłamania dwóch uchwytyw montażowych, tak aby pasowały do krawędzi obudowy głośnika jak pokazano na ilustracji, należy użyć nożyz lub kombinerek.

*Uwaga* Po usunięciu uchwytyw montażowych należy uważać, aby nie pokaleczyć się, ponieważ krawędzie po wyłamanych uchwytach mogą być ostre.