

Installation/Installation/Instalación/Installation/Montering/Montage/Instalação/Installazione/Instalacja/Εγκατάσταση/Установка

Precautions

- Do not continuously use speaker system beyond the peak power handling capacity.
- Keep recorded tapes, watches, and credit cards, etc. with magnetic coding away from the speaker system to prevent damage caused by the magnets in the speakers.
- When installing the unit, be careful not to damage the diaphragm by hand or tools.
- The subwoofer is heavy, so attach it firmly to a solid thick, baffle plate or metal board.
- Make a woofer box, using wooden boards at least 19 mm-thick.

Précautions

- Ne faites pas fonctionner en continu le système de haut-parleurs à une puissance supérieure à sa puissance de crête.
- Gardez les cassettes enregistrées, les montres et les cartes de crédit, etc., à codage magnétique à l'écart du système de haut-parleurs de manière à éviter tout dommage causé par les aimants intégrés dans les haut-parleurs.
- Lorsque vous installez l'appareil, veillez à ne pas endommager le diaphragme avec les mains ou un outil.
- Comme le subwoofer est lourd, fixez-le sur une planche pour baffle épaisse et robuste ou sur une plaque métallique.
- Construisez un caisson pour le haut-parleur de graves à l'aide de lattes en bois d'une épaisseur d'au moins 19 mm.

Precauciones

- Evite utilizar de forma continuada el sistema de altavoces con una potencia que sobrepase su capacidad de potencia máxima.
- Mantenga alejados del sistema de altavoces cintas grabadas, relojes y tarjetas de crédito, etc., con codificación magnética con el fin de evitar daños causados por los imanes de dichos altavoces.
- Al instalar la unidad, tenga cuidado de no dañar el diafragma con las manos o con alguna herramienta.
- El altavoz potenciador de graves es pesado. Por tanto, fjelo firmemente a una placa de bafle sólida y gruesa o a una placa metálica.
- Construya una caja para el altavoz de graves con tablas de madera con un grosor mínimo de 19 mm.

Sicherheitsmaßnahmen

- Verwenden Sie das Lautsprechersystem nicht kontinuierlich über der maximalen Belastbarkeit.
- Halten Sie bespielte Bänder, Zugfederuhren oder Kreditkarten u. ä. mit Magnetodierung vom Lautsprechersystem fern, um mögliche Schäden durch den Magneten im Lautsprecher zu vermeiden.
- Achten Sie darauf, die Membran beim Einbau des Geräts nicht mit den Händen oder einem Werkzeug zu beschädigen.
- Der Tiefsttonlautsprecher ist schwer. Befestigen Sie ihn daher sorgfältig an einer massiven, dicken Schallwand oder Metallplatte.
- Bauen Sie ein Gehäuse für den Tieftöner und verwenden Sie dazu Holzplatten mit einer Stärke von mindestens 19 mm.

Försiktighetsåtgärder

- Driv inte högtalarsystemet kontinuerligt med högre toppeffekt än det klarar av.
- Håll band, klockor och kreditkort med magnetisk kodning borta från högtalarsystemet för att undvika skador från magneterna i högtalarna.
- Var försiktig när du installerar enheten så att du inte skadar membranet med dina händer eller verktyg.
- Subwoofern är tung, därför ska du tänka på att fästa den ordentligt på en tjock baffelbräda eller metallskiva.
- Bygg en wooferlåda av träfiberplattor, minst 19 mm tjocka.

Voorzorgsmaatregelen

- Belast de luidsprekers niet constant met een vermogen dat het maximale ingangsvermogen overschrijdt.
- Houd cassettes met opnames, horloges en magnetisch gecodeerde credit cards uit de buurt van de luidsprekers om beschadiging door de luidsprekermagneten te vermijden.
- Let erop dat het membraan bij het installeren niet door aanraking of gereedschap wordt beschadigd.
- De subwoofer is zwaar en moet daarom stevig worden bevestigd op een dikke houten of metalen plaat.
- Maak een wooferbox met houten panelen van minstens 19 mm dik.

Precauções

- Não utilize o sistema de altifalantes continuamente além da capacidade de potência de pico.
- Guarde as cassetes gravadas, os relógios, os cartões de crédito, etc. com código magnético longe dos altifalantes para evitar os danos provocados pelos imanes dos altifalantes.
- Quando instalar a unidade, tenha cuidado para não danificar o diafragma com as mãos ou a ferramenta.
- O subwoofer é pesado, por isso monte-o numa superfície estável e resistente ou numa placa de metal.
- Construa uma caixa de altifalante de graves, utilizando pranchas de madeira com, pelo menos, 19 mm de espessura.

Precauzioni

- Non utilizzare il sistema diffusori con alimentazione superiore a quella massima supportata e in modo prolungato.
- Tenere lontano dal sistema dei diffusori nastri registrati, orologi, carte di credito e altri oggetti con codici magnetici per evitare possibili danni causati dai magneti dei diffusori.
- Quando si installa l'apparecchio, fare attenzione a non danneggiare la membrana con le mani o altri oggetti.
- Il subwoofer è pesante, installarlo quindi saldamente su un pannello acustico o una piastra di metallo spessa e stabile.
- Costruire un alloggiamento per il woofer utilizzando tavolette di legno di spessore pari ad almeno 19 mm.

Środki ostrożności

- Nie należy używać systemu głośnikowego przy mocy wyjściowej w sposób ciągły przekraczającej jego wydajność.
- Ponieważ magnesy znajdujące się wewnątrz głośników mogą uszkodzić nagrane taśmy, zegarki karty kredytowe i inne przedmioty zaopatrzone w zapis magnetyczny, nie wolno umieszczać wyżej wymienionych przedmiotów w pobliżu głośników.
- Montując sprzęt, należy uważać, aby ręką lub narzędziami nie uszkodzić membrany.
- Głośnik niskotonowy jest ciężki, dlatego należy starannie przymocować go do trwałej, grubej przegrody lub metalowej płyty.
- Obudowę woofera należy wykonać z drewnianych płyt o grubości co najmniej 19 mm.

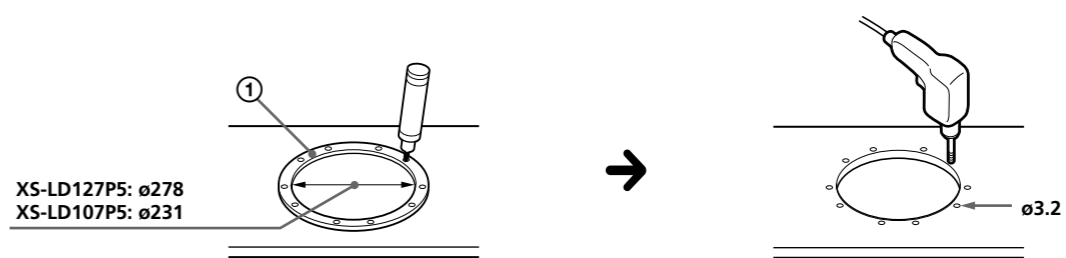
Προφυλάξεις

- Μη χρησιμοποιείτε συνεχώς το σύστημα ηχείων σε μεγαλύτερη ισχύ από τη μέγιστη επιτρεπόμενη.
- Κρατήστε εγγεγραμμένες κασέτες, ρολόγια, πιστωτικές κάρτες κλπ τα οποία έχουν μαγνητική κωδικοποίηση μακριά από τα ηχεία για να αποτρέψετε τυχόν ζημιά η οποία μπορεί να προκληθεί από τους μαγνήτες μέσα στα ηχεία.
- Όταν εγκαθιστάτε το ηχείο, προσέξτε να μην προξενήσετε ζημιά στον κώνο με το χέρι ή με εργαλείο.
- Το subwoofer είναι βαρύ, για το λόγο αυτό συνδέστε το σταθερά σε μια συμπαγή χοντρή πλάκα εκτροπής ή μεταλλική πλάκα.
- Κατασκευάστε ένα κουτί για το woofer, χρησιμοποιώντας ξύλινα τεμάχια πάχους τουλάχιστον 19 mm.

Меры предосторожности

- Не допускайте продолжительной подачи нагрузки на акустическую систему, превышающей ее пиковую мощность.
- Во избежание размагничивания храните записанные кассеты, часы, кредитные карточки и другие устройства, использующие магнитное кодирование, подальше от акустической системы.
- При установке устройства следите за тем, чтобы не повредить диафрагму ни руками, ни инструментом.
- Низкочастотный громкоговоритель тяжелый, поэтому его надо прикреплять прочно к массивной толстой перегородке или к металлической пластине.
- Сделайте корпус для низкочастотного громкоговорителя, используя деревянные доски толщиной не менее 19 мм.

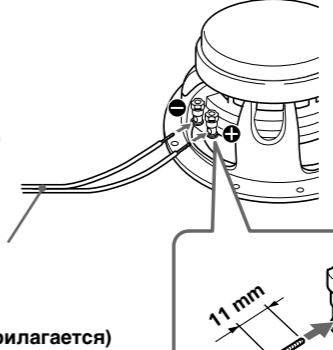
1



Unit: mm
Unité : mm
Unidad: mm
Einheit: mm
Enhet: mm
Enheid: mm
Unidade: mm
Unità: mm
Jednostka: mm
Μονάδα: mm
Единицы: мм

2

Speaker cord (not supplied)
Cordon de haut-parleur (non fourni)
Cable de altavoz (no suministrado)
Lautsprecherkabel (nicht mitgeliefert)
Högtalarkabel (medföljer ej)
Luidsprekerkabel (niet bijgeleverd)
Cabo do altifalante (não fornecido)
Cavo del diffusore (non in dotazione)
Przewód głośnikowy (nie załączony)
Καλώδιο ηχείου (δεν παρέχεται)
Шнур для громкоговорителя (не прилагается)



Speaker cord (not supplied)
Cordon de haut-parleur (non fourni)
Cable de altavoz (no suministrado)
Lautsprecherkabel (nicht mitgeliefert)
Högtalarkabel (medföljer ej)
Luidsprekerkabel (niet bijgeleverd)
Cabo do altifalante (não fornecido)
Cavo del diffusore (non in dotazione)
Przewód głośnikowy (nie załączony)
Καλώδιο ηχείου (δεν παρέχεται)
Шнур для громкоговорителя (не прилагается)

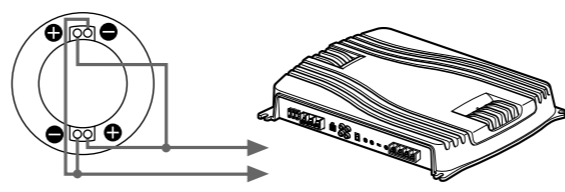
Red ring: ●
Black ring: ●
Bague rouge : ●
Bague noire : ●
Anillo rojo: ●
Anillo negro: ●
Roter Ring: ●
Schwarzer Ring: ●
Röd ring: ●
Svart ring: ●
Rode ring: ●
Zwarte ring: ●
Anel vermelho: ●
Anel preto: ●
Anello rosso: ●
Anello nero: ●
Czerwony pierścień: ●
Czarny pierścień: ●
Κόκκινος δακτύλιος: ●
Μαύρος δακτύλιος: ●
Красное кольцо: ●
Черное кольцо: ●

When making a parallel connection (Speaker impedance is 2 Ω (XS-LD127P5/LD107P5))

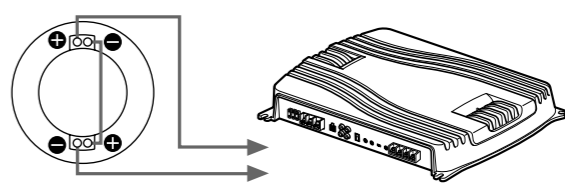
Connexion parallèle (impédance du haut-parleur 2 Ω (XS-LD127P5/LD107P5))
Al realizar una conexión en paralelo (la impedancia del altavoz es de 2 Ω (XS-LD127P5/LD107P5))
Bei Parallelschaltung (Lautsprecherimpedanz 2 Ω (XS-LD127P5/LD107P5))
Vid parallellkoppling (Högtalarimpedansen blir 2 Ω (XS-LD127P5/LD107P5))
Aansluiten in parallel (Luidspreker-impedantie 2 Ω (XS-LD127P5/LD107P5))
Ao fazer uma ligação em paralelo (a impedância do altifalante é de 2 Ω (XS-LD127P5/LD107P5))
Quando si effettua un collegamento in parallelo (impedenza diffusore 2 Ω (XS-LD127P5/LD107P5))
Przy podłączeniu równoległym (impedancja głośnika wynosi 2 Ω (XS-LD127P5/LD107P5))
Όταν κάνετε μια παράλληλη σύνδεση (Η αντίσταση του ηχείου είναι 2 Ω (XS-LD127P5/LD107P5))
При осуществлении параллельного подсоединения (при полном сопротивлении громкоговорителя 2 Ом (XS-LD127P5/LD107P5))

When making a serial connection (Speaker impedance is 8 Ω (XS-LD127P5/LD107P5))

Connexion en série (impédance du haut-parleur 8 Ω (XS-LD127P5/LD107P5))
Al realizar una conexión en serie (la impedancia del altavoz es de 8 Ω (XS-LD127P5/LD107P5))
Bei Serienschaltung (Lautsprecherimpedanz 8 Ω (XS-LD127P5/LD107P5))
Vid seriekoppling (Högtalarimpedansen blir 8 Ω (XS-LD127P5/LD107P5))
Aansluiten in serie (Luidspreker-impedantie 8 Ω (XS-LD127P5/LD107P5))
Ao fazer uma ligação em série (a impedância do altifalante é de 8 Ω (XS-LD127P5/LD107P5))
Quando si effettua un collegamento seriale (impedenza diffusore 8 Ω (XS-LD127P5/LD107P5))
Przy podłączeniu szeregowym (impedancja głośnika wynosi 8 Ω (XS-LD127P5/LD107P5))
Όταν κάνετε μια σύνδεση σε σειρά (Η αντίσταση του ηχείου είναι 8 Ω (XS-LD127P5/LD107P5))
При осуществлении последовательного подсоединения (при полном сопротивлении громкоговорителя 8 Ом (XS-LD127P5/LD107P5))

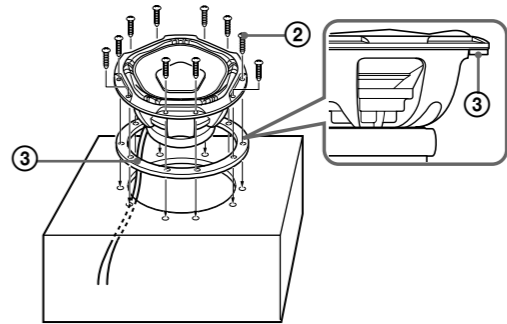


Power amplifier
Amplificateur de puissance
Amplificador de potencia
Endverstärker
Effektförstärkare
Eindverstërker
Amplificador de potência
Amplificatore di potenza
Wzmacniacz mocy
Τελικός ενισχυτής
Усилитель мощности

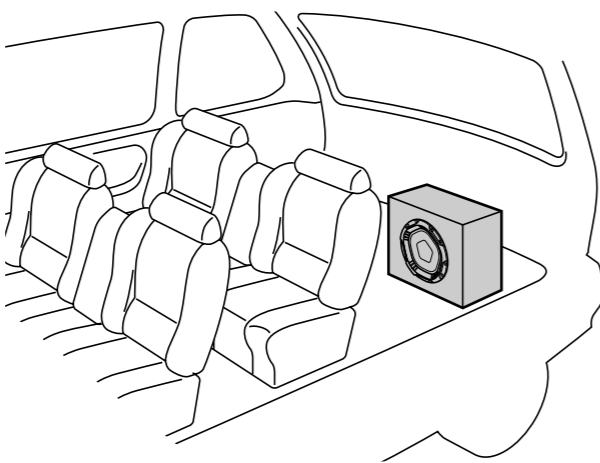


Power amplifier
Amplificateur de puissance
Amplificador de potencia
Endverstärker
Effektförstärkare
Eindverstërker
Amplificador de potência
Amplificatore di potenza
Wzmacniacz mocy
Τελικός ενισχυτής
Усилитель мощности

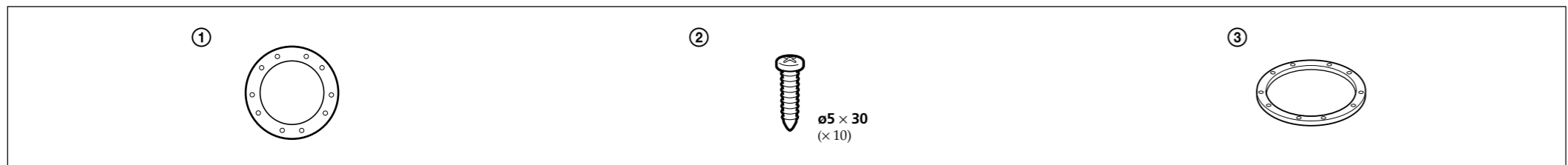
3



Example/Exemple/Ejemplo/Beispiel/Exempel/Voorbeeld/Exemplo/Esempio/Przykład/Παράδειγμα/Пример



Parts list/Liste des composants/Lista de componentes/Teilleiste/Lista över medföljande delar/Onderdelenlijst/Lista de peças/Elenco dei componenti/Spis części/Λίστα εξαρτημάτων/Комплекующие детали



Connections/Connexions/Conexiones/Anschluss/Anslutningar/Aansluitingen/Ligações/Collegamenti/Подłączenia/Συνδέσεις/Подсоединение

